

**Zeitschrift:** Bulletin des Schweizerischen Elektrotechnischen Vereins, des Verbandes Schweizerischer Elektrizitätsunternehmen = Bulletin de l'Association suisse des électriciens, de l'Association des entreprises électriques suisses

**Herausgeber:** Schweizerischer Elektrotechnischer Verein ; Verband Schweizerischer Elektrizitätsunternehmen

**Band:** 80 (1989)

**Heft:** 10

**Artikel:** Solarzellen-Pilotanlage im Park-and-ride Bern-Neufeld

**Autor:** Bärtschi, R. / Prechtl, H.

**DOI:** <https://doi.org/10.5169/seals-903678>

### **Nutzungsbedingungen**

Die ETH-Bibliothek ist die Anbieterin der digitalisierten Zeitschriften. Sie besitzt keine Urheberrechte an den Zeitschriften und ist nicht verantwortlich für deren Inhalte. Die Rechte liegen in der Regel bei den Herausgebern beziehungsweise den externen Rechteinhabern. [Siehe Rechtliche Hinweise.](#)

### **Conditions d'utilisation**

L'ETH Library est le fournisseur des revues numérisées. Elle ne détient aucun droit d'auteur sur les revues et n'est pas responsable de leur contenu. En règle générale, les droits sont détenus par les éditeurs ou les détenteurs de droits externes. [Voir Informations légales.](#)

### **Terms of use**

The ETH Library is the provider of the digitised journals. It does not own any copyrights to the journals and is not responsible for their content. The rights usually lie with the publishers or the external rights holders. [See Legal notice.](#)

**Download PDF:** 01.04.2025

**ETH-Bibliothek Zürich, E-Periodica, <https://www.e-periodica.ch>**

# Solarzellen-Pilotanlage im Park-and-ride Bern-Neufeld

R. Bärtschi und H. Prechtl

**Auf Basis eines Vorprojektes für eine 74-kW-Solarzellenanlage hat sich das Elektrizitätswerk der Stadt Bern (EWB) entschlossen, zunächst einen Modellversuch mit kleinerer Leistung durchzuführen, bei dem vor allem das Konzept der direkten Gleichstrom-Einspeisung in das Trolleybusnetz geprüft werden soll.**

**Sur la base de l'avant-projet d'une installation photovoltaïque de 74 kW, le Service de l'électricité de la ville de Berne (EWB) a décidé de réaliser d'abord un essai sur modèle avec une faible puissance. Cet essai devra permettre d'analyser avant tout le concept de la fourniture directe de courant continu dans le réseau d'alimentation des trolleybus.**

## Einleitung

Das Elektrizitätswerk der Stadt Bern (EWB) hat sich in seinen Zielsetzungen für den Einsatz von erneuerbaren Energiequellen ausgesprochen. Für die Nutzung der Sonnenenergie bietet die Photovoltaik, bei der mit Hilfe von Solarzellen das Sonnenlicht direkt in elektrischen Strom umgewandelt wird, ein ausgezeichnetes Betätigungsfeld. Das Projekt einer Solarzellen-Pilotanlage im Park-and-ride Neufeld wurde von der Elektrowatt Ingenieurunternehmung AG (EWI) im Auftrag des EWB in einer Studie erarbeitet. Die folgenden Ingenieurarbeiten, wie detaillierte Untersuchungen über Anlagengrösse und -konzept, Tragkonstruktionen, Netzeinspeisung und Messkonzept, werden in der genannten Studie genauer untersucht. Als Standort hat sich aufgrund seiner

bautechnischen und situationsbedingten Vorteile rasch das Park-and-ride Neufeld herauskristallisiert.

## Solarzellenfeld

Das oberste Parkgeschoss im Park-and-ride Neufeld weist eine Gesamtfläche von rund 3300 m<sup>2</sup> auf, wovon der grösste Teil für das Aufstellen von Solarmodulen geeignet ist. Das Solarzellenfeld ist in mehrere parallel angeordnete, nach Süden ausgerichtete Reihen aufgeteilt, die sich jeweils aus mehreren Arrays zusammensetzen. Ein Array misst etwa 6,5×2,5 m und fasst 40 Standardmodule zu einer elektrischen und mechanischen Einheit zusammen; 34 derartige Arrays ergeben eine aktive Fläche von rund 800 m<sup>2</sup> mit einer maximalen Leistung von 70 bis 75 kW.

<i>Gewicht der Tragstruktur</i>		
Variante 1 (Boden Parkdeck)		18 t
Variante 2 (erhöhte Tragkonstruktion)		42 t
<i>Photovoltaik</i>		
Installierte Nennleistung (bei 1000 W/m <sup>2</sup> Einstrahlung und 25 °C)	etwa	74 kW
Geschätzter Jahresertrag		70 000–75 000 kWh
Modulfläche		700–800 m <sup>2</sup>
Gewicht Solarzellen	etwa	10 t
<i>Verbraucher</i>		
Städtische Verkehrsbetriebe (1987)		15 229 800 kWh
Anteil Solarkraftwerk		0,46–0,49 %
Gelenktrolleybus Serie 30–55		
- Max. Anlaufstrom	etwa	460 A
- Anteil Solarkraftwerk	etwa	27 %
<i>Kosten/Wirtschaftlichkeit</i>		
Anlagekosten Variante 1	etwa	1 000 000 Fr.
Stromgestehungskosten	etwa	1.30 Fr./kWh
Lebensdauer der Anlage	etwa	20 Jahre
Energierückzahlzeit Solarzellen	etwa	10 Jahre

**Tabelle I Technische Daten der Photovoltaik-Anlage Bern-Neufeld**

### Adressen der Autoren

R. Bärtschi, Elektrizitätswerk der Stadt Bern,  
Sulgeneckstr. 18, 3001 Bern

Dr. Heinrich Prechtl, El.-Ing., Elektrowatt  
Ingenieurunternehmung AG, Bellerivestrasse 36,  
8034 Zürich.

Der mechanische Aufbau des Solarzellenfeldes wurde in zwei Varianten untersucht:

- Aufstellung auf dem Boden der Parkdecks;
- Montage auf einer erhöhten Tragkonstruktion.

Im ersten Fall bestehen die Grundelemente aus feuerverzinkten Dreieckenrahmen, die vorgefertigt auf das Dach transportiert und mit den Arrays verschraubt werden. Das Gesamtgewicht dieser Konstruktion beträgt 18 t. Sie ist für Windlasten bis zu 110 kg/m<sup>2</sup> ausgelegt.

Soll das oberste Geschoss des geplanten P+R-Gebäudes für Parkzwecke zur Verfügung stehen, so müssen die Solarmodule auf einer erhöhten Tragkonstruktion montiert werden, welche Parkflächen und Verkehrswege möglichst wenig beeinträchtigt. Zu diesem Zweck wurde eine Stahlkonstruktion konzipiert, die auf dem Raster der bereits vorhandenen Deckenträger aufbaut und die Solararrays in 2,6 m Höhe emporhebt. Die gesamte Tragkonstruktion nach dieser Variante wiegt 42 t.

## Photovoltaik

In der kommerziellen Photovoltaik gibt es gegenwärtig zwei konkurrieren-

Hersteller Typ		AEG MQ 10/40	Solarex MSX 60	Arco M 55	Kyocera LA441J59
Kenngrösse		40 × 49	40 × 31	40 × 34	40 × 37
U <sub>MPP-25</sub>	(V)	703	700	703	696
U <sub>MPP-60</sub>	(V)	591	599	586	589
U <sub>0-25</sub>	(V)	895	851	871	863
U <sub>0-60</sub>	(V)	770	749	758	752
J <sub>K-25</sub>	(A)	118	113	111	114
P <sub>MPP-25</sub>	(kW)	74,3	73,0	71,7	73,0
P <sub>MPP-60</sub>	(kW)	62,6	63,5	58,6	61,6

**Tabelle II Vergleich der Eigenschaften verschiedener Solarzellen-Typen für die Photovoltaik-Anlage in Bern-Neufeld bei Q = 1000 W/m<sup>2</sup>, AM = 1,5**

U <sub>MPP-25</sub>	Spannung des Feldes im Punkt maximaler Leistung bei einer Zelltemperatur von 25 °C
U <sub>MPP-60</sub>	Spannung des Feldes im Punkt maximaler Leistung bei einer Zelltemperatur von 60 °C
U <sub>0-25</sub>	Leerlaufspannung des Feldes bei einer Zelltemperatur von 25 °C
U <sub>0-60</sub>	Leerlaufspannung des Feldes bei einer Zelltemperatur von 60 °C
J <sub>K-25</sub>	Kurzschlussstrom des Feldes bei einer Zelltemperatur von 25 °C
P <sub>MPP-25</sub>	Maximalleistung des Feldes bei einer Zelltemperatur von 25 °C
P <sub>MPP-60</sub>	Maximalleistung des Feldes bei einer Zelltemperatur von 60 °C

de Systeme, die praktisch gleichwertig sind:

- monokristalline bzw.
- poly- und semikristalline Zellen bzw. Module.

Die Herstellung monokristalliner Siliziumzellen wurde aus der Mikroelektronik übernommen. Durch die vielen kostenaufwendigen Prozesse

werden die Zellen recht teuer, zeichnen sich aber durch guten Wirkungsgrad und hohe Stabilität aus.

Solarzellen aus poly- oder semikristallinem Silizium sind potentiell kostengünstiger, da hier teure Prozesse wie die Kristallzüchtung durch relativ einfache Giesserei ersetzt werden, wobei an die Reinheit des Halbleitermaterials wesentlich geringere Anforderungen gestellt werden. Stabilität und Wirkungsgrad poly- oder semikristalliner Zellen kommen heute denjenigen der monokristallinen Zellen gleich.

Über die Lebensdauer von modernen Solarmodulen liegen naturgemäss noch keine gesicherten Erfahrungen vor. Die meisten Hersteller gewähren eine Garantie von 10 Jahren; die technische Lebensdauer (design life) wird mit 20 Jahren angegeben.

## Netzeinspeisung

Die in Bern-Neufeld solar erzeugte Elektrizität soll in das Netz der Städtischen Verkehrsbetriebe Bern (SVB) eingespeisen werden. Dieser Gedanke liegt nahe, da es sich sowohl auf der Erzeuger- wie auf der Verbraucherseite um Gleichstromanlagen handelt und der Standort des Solarfeldes unmittelbar am Endpunkt der Trolleybuslinie 11 liegt. Nun hängt die Spannung des Netzes von der Belastung und die der Solaranlagen von der Einstrahlung und der Temperatur ab; daher ist mit gewissen Verlusten durch Fehlanpassung zu rechnen.

## Nachführung der Solarzellen?

Unter dem Einfluss der Bilder grosser Solaranlagen in den USA (z.B. des 6,5-MW-Kraftwerkes der ARCO SOLAR mit 756 Heliostaten à 100 m<sup>2</sup> in Carrisa Plains) wird häufig die Frage gestellt, ob sich die Nachführung der Panels nach dem Sonnenstand nicht auch in der Schweiz lohne. Zu dieser Frage lässt sich folgendes sagen:

- Die Globalstrahlung in Kalifornien weist einen höheren Anteil an Direktstrahlung auf als hier in der Schweiz. Deshalb erbringen zweiachsig nachgeführte Anlagen dort einen Mehrertrag von 35 bis 40% gegenüber starren Systemen.
- Die Nachführung der Heliostaten ist sowohl unter statischen als auch steuerungs-technischen Aspekten sehr aufwendig und kostenintensiv. Die Angaben der wenigen Hersteller betreffend Preise und Lieferbedingungen sind zudem spärlich. Eine im Jahr 1984 im Auftrag des Elektrizitätswerkes der Stadt Zürich erstellte Studie rechnet mit spezifischen Preisen von SFr. 645.- pro m<sup>2</sup> Spiegelfläche, ohne Fundamentierung. Dies ist ein Mehrfaches starrer Montagestrukturen.

Um die Frage nach dem Mehrertrag nachgeführter Anlagen unter hiesigen Strahlungsbedingungen quantitativ beantworten zu können, wurden zwei Varianten mit Hilfe eines Simulationsmodells berechnet. Es handelt sich einmal um eine Heliostatenversion (permanent zweiachsig nachgeführt) und zum anderen um eine vereinfachte einachsige Nachführung, wobei der Anstellwinkel der Module einmal im Monat von Hand verstellt wird.

Die zweiachsige Nachführung erbringt übers ganze Jahr einen Mehrertrag von 25% (gegenüber starrer Südausrichtung mit 45° Neigung), wobei die Vorteile dieser Konstruktion vor allem im Sommer zum Tragen kommen (Juli: +33%).

Die einachsige Nachführung hingegen lässt im Jahresmittel allenfalls eine Verbesserung von knapp 6% erwarten; eine zweifellos zu bescheidene Ausbeute angesichts des beträchtlichen Aufwands.

Von den technischen und betrieblichen Problemen einmal ganz abgesehen, lohnt sich daher eine Nachführung der Solarzellen unter den Standortbedingungen in Bern-Neufeld nicht.

*Elektrowatt Ingenieurunternehmung AG*

Ein Modellversuch mit 40 Modulen soll zeigen, wie hoch diese Verluste ausfallen, und ob sich das Konzept einer Direkteinspeisung in der Praxis bewährt. Als Alternative bietet sich der Einsatz eines Impedanzwandlers an, der mit Hilfe eines integrierten «Maximum Power Trackers» den Arbeitspunkt des Solarzellenfeldes entsprechend der Einstrahlung und Temperatur optimiert und stets ein Optimum an Energie aus der Anlage herausholt.

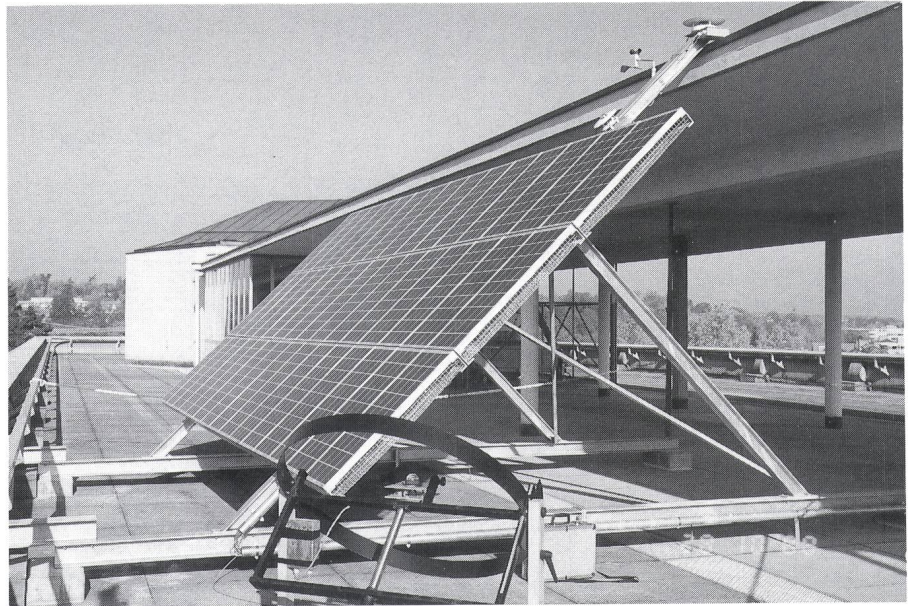
### Instrumentierung

Das Projekt in Bern-Neufeld stellt eine in ihrer Art bisher einzigartige Pilot- und Demonstrationsanlage dar. Demzufolge wird eine Reihe von Messeinrichtungen installiert, welche die aktuellen Betriebsparameter des gesamten Systems erfassen, zum Teil anzeigen und für eine spätere Auswertung abspeichern.

### Kosten und Wirtschaftlichkeit

Die Investitionen einschliesslich Planung und Inbetriebnahme werden in der einfachsten Variante (Direkteinspeisung mit galvanischer Kopplung, Aufstellung der Arrays auf dem Boden des Parkdecks) auf rund 1 Mio Franken geschätzt.

Bei einer angenommenen Lebensdauer von 20 Jahren kann die Anlage die Kilowattstunde zu Gestehungskosten



Figur 1 2-kW-Pilotanlage mit direkter Gleichstromspeisung ins Trolleybusnetz

von Fr. 1.30 bereitstellen. Dies unterstreicht den Pilotcharakter des Projekts und legt eindrücklich dar, dass derartige Anlagen noch weit von einer wirtschaftlichen Konkurrenzfähigkeit entfernt sind.

### Pilotanlage

In der Zwischenzeit wurde eine Pilotanlage, bestehend aus 45 Modu-

len, auf dem Dach der Gewerblich-Industriellen Berufsschule Bern (GIBB) in Betrieb genommen. Diese Anlage mit 2 kW Nennleistung speist den Solarstrom direkt in das 600-V-DC-Netz der SVB ein. In einem vom Bundesamt für Energiewirtschaft unterstützten Forschungsauftrag werden Messdaten über längere Zeit gesammelt, und mit Hilfe eines Simulationsmodells wird die Einspeisung mit Impedanzwandler untersucht.

### Energierückzahlzeit von Solarzellen am Standort Bern-Neufeld

Generell gilt die Forderung, dass die zum Aufbau benötigte Energie möglichst rasch durch die regenerativ erzeugte Energie (hier: Solarstrom) wieder kompensiert werden sollte.

Als Mass dafür, wie gut diese Forderung erfüllt wird, gilt die Energierückzahlzeit. Diese sollte in jedem Falle erheblich kleiner sein als die Lebensdauer der betrachteten Anlagen.

Für die Abschätzung des Primärenergieeinsatzes verwendet man spezifische Verbrauchswerte aus der Prozesskettenanalyse, die neben dem Energieaufwand zur Rohmaterialherstellung auch denjenigen für die Weiter- und Endverarbeitung und den Transport bis zur Baustelle berücksichtigen (sog. graue Energie). Der entsprechende Wert für industriell gefertigte Solarzellen aus Silizium enthält den gesamten Energieverbrauch von der Herstellung des Silizium-Rohmaterials über die Weiterverarbeitung zu Scheiben und Zellen bis zum fertigen Modul.

Die folgende Tabelle quantifiziert den Energieaufwand zur Herstellung eines monokristallinen Photovoltaikmoduls, wie er heute auf dem Markt angeboten wird (Modulgrösse: 0,4 m<sup>2</sup>;

Nennleistung: 55 W (Arco M55); Flächenwirkungsgrad: 14%; Rahmen: Aluminium, massiv).

#### Energieaufwand zur Herstellung eines Photovoltaikmoduls:

Silizium (Czochralski-Einkristall)	450 kWh
Zellenherstellung (Zertrennen, Diffusion, usw.)	40 kWh
Glas	10 kWh
Kunststoff	8 kWh
Alu-Rahmen	80 kWh
Prozess-Energie	3 kWh
<b>Totaler Energiebedarf</b>	<b>591 kWh</b>

Am Standort Bern-Neufeld erntet ein derartiges Solarmodul rund 55–60 kWh/a. Dies bedeutet, dass die Energierückzahlzeit bei rund 10 Jahren liegt, somit ziemlich genau der Garanzzeit des Herstellers entspricht.

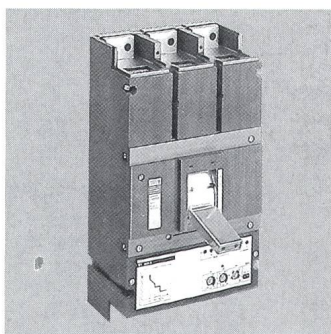
Elektrowatt Ingenieurunternehmung AG

# „Wir setzen COMPACT- Leistungsschalter ein!“



Da gibt es kein „wenn“ und „aber“ mehr, denn die COMPACT-Schalter-Baureihe für die Niederspannung bietet für jede Anwendung das richtige Gerät. Durch die weltweite Präsenz von MERLIN GERIN ist diese Baureihe besonders auch für Exportanlagen geeignet.

Und dazu noch jede Menge weiterer Vorteile:



Modularer Systemaufbau,  
Nennströme von 10 A bis

3200 A, Einstecktechnik oder Festeinbau, alle Schalter auch strombegrenzend, hohes Schaltvermögen bis 150 kA, sicherheitstechnisch einheitliche Konfiguration (gefahrlos nachzurüsten durch 2-fache Isolation), konsequent mit elektronischen Auslösesystemen bei größeren Nennströmen, umfassendes elektrisches, mechanisches und Montage-Zubehör, wartungsfrei.

COMPACT-Schalter werden in Energieverteilungen beim Leitungs- und Generatorschutz etc. eingesetzt.

COMPACT kommt von MERLIN GERIN.

*Info anfordern*

Fordern Sie Unterlagen und Beratung. Wir stehen bereit.

**Kompetent für elektrische Energietechnik**

MERLIN GERIN AG  
29 Pré-Bouvier  
CH-1217 Meyrin  
Tel. 022/782 83 11  
Fax 022/782 86 01

MERLIN GERIN AG  
Bahnweg 4  
CH-5504 Othmarsingen  
Tel. 064/56 01 11  
Fax 064/56 21 87

*Elektrotechnik mit Verstand*



MERLIN GERIN