

Zeitschrift: Bulletin des Schweizerischen Elektrotechnischen Vereins, des Verbandes Schweizerischer Elektrizitätsunternehmen = Bulletin de l'Association suisse des électriciens, de l'Association des entreprises électriques suisses

Herausgeber: Schweizerischer Elektrotechnischer Verein ; Verband Schweizerischer Elektrizitätsunternehmen

Band: 80 (1989)

Heft: 10

Artikel: Erste Betriebsergebnisse mit der Solarzellenanlage des EKT

Autor: Stadler, D. / Walter, P.

DOI: <https://doi.org/10.5169/seals-903680>

Nutzungsbedingungen

Die ETH-Bibliothek ist die Anbieterin der digitalisierten Zeitschriften. Sie besitzt keine Urheberrechte an den Zeitschriften und ist nicht verantwortlich für deren Inhalte. Die Rechte liegen in der Regel bei den Herausgebern beziehungsweise den externen Rechteinhabern. [Siehe Rechtliche Hinweise.](#)

Conditions d'utilisation

L'ETH Library est le fournisseur des revues numérisées. Elle ne détient aucun droit d'auteur sur les revues et n'est pas responsable de leur contenu. En règle générale, les droits sont détenus par les éditeurs ou les détenteurs de droits externes. [Voir Informations légales.](#)

Terms of use

The ETH Library is the provider of the digitised journals. It does not own any copyrights to the journals and is not responsible for their content. The rights usually lie with the publishers or the external rights holders. [See Legal notice.](#)

Download PDF: 01.04.2025

ETH-Bibliothek Zürich, E-Periodica, <https://www.e-periodica.ch>

Erste Betriebsergebnisse mit der Solarzellenanlage des EKT

D. Stadler und P. Walter

Seit rund einem Jahr betreibt das Elektrizitätswerk des Kantons Thurgau (EKT) im Unterwerk Amriswil eine Solarzellenanlage. Die Auswertung der 2,5-kW-Anlage mit direkter Netzkupplung zeigt, dass in 10 Monaten (ohne Januar und Februar) etwa 1700 kWh ins Netz eingespeist werden konnten, wovon rund vier Fünftel auf das Sommerhalbjahr entfielen.

Voilà une année que l'entreprise d'électricité du canton de Thurgovie (EKT) exploite une installation photovoltaïque dans la sous-station d'Amriswil. L'évaluation de l'installation de 2,5 kW reliée directement au réseau montre qu'en 10 mois (janvier et février exclus), quelque 1700 kWh – dont environ quatre cinquièmes sont dus au semestre d'été – ont pu être fournis au réseau.

Adresse der Autoren

Dionys Stadler, Ing. HTL, Projektleiter Anlagenbau, und

Peter Walter, Informatik-Techniker TS, Elektrizitätswerk des Kantons Thurgau (EKT), Bahnhofstr. 37, 9320 Arbon.

1. Einleitung

An die Möglichkeiten der Gewinnung von elektrischer Energie aus Solaranlagen werden von vielen Bürgern im Rahmen einer Förderung alternativer Energiequellen sehr grosse Erwartungen geknüpft. Um hier die realen Möglichkeiten konkreter abschätzen zu können, gibt es 2 Methoden:

- umfassende wissenschaftlich-technische Studien als Grundlagenforschung
- konkreter Aufbau von Pilotanlagen auf der Basis des neuesten technischen Standes

Nur die Verknüpfung der Erkenntnisse beider Methoden führt zu haltbaren und für die Praxis brauchbaren Aussagen. Tatsächlich liegen heute gerade im politischen Raum die Erwartungen und tatsächlichen Möglichkeiten der Solarenergietechnik weit auseinander.

Hier möchte das Elektrizitätswerk des Kantons Thurgau (EKT) einen wirksamen Beitrag leisten, um anhand einer konkreten Anlage die realen Fakten und Möglichkeiten vorurteilsfrei der Öffentlichkeit vorzeigen zu können. Nur wer sich selbst mit der Materie beschäftigt und durch den Bau und Betrieb einer eigenen Anlage effektive Kenntnisse und Erfahrungen erworben hat, verfügt über wirkliche primäre Information, kann ein Sachexperte werden und ist nicht auf das unkontrollierbare «Raten oder Glauben» angewiesen. In diesem Sinne hat das EKT seit gut einem Jahr eine Solarzellenanlage in Betrieb, bei der verschiedene Nutzungstechnologien zur Anwendung kommen. Über die ersten Betriebsergebnisse dieser Anlage wird nachfolgend berichtet.

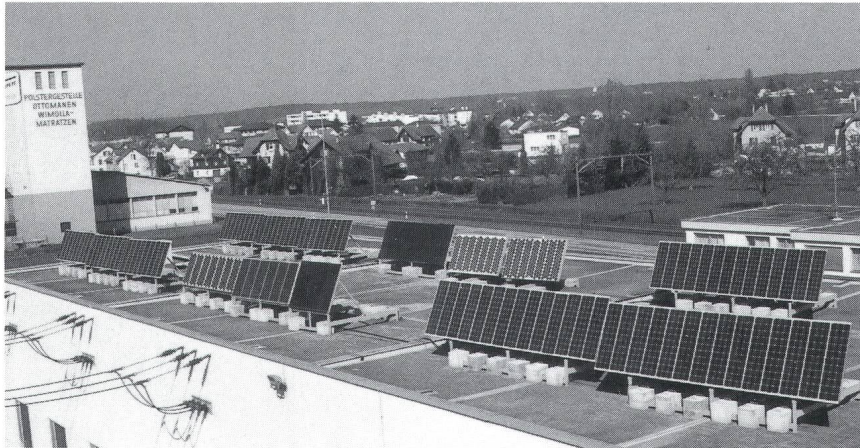
2. Die Solaranlage des EKT

2.1 Konzeption der Anlage

Die Anlage des EKT befindet sich auf dem Dach des Unterwerkes Amriswil (Fig. 1). Sie setzt sich im wesentlichen aus 4 Teilen zusammen (siehe auch Fig. 2).

● Die *autonome Anlage* ohne/mit Speicher besteht aus den Generatoren 1-6 (auf dem Dach) sowie den Belastungswiderständen, dem Akkumulator, der Leistungselektronik und den Messeinrichtungen (im 1. Stock). Diese Generatoren sind aus parallel geschalteten Modulen mit unterschiedlichen Herstellungsarten und Inbetriebsetzungsjahren zusammengebaut. Sie haben eine maximale Leistung von je etwa 0,24 kW (Tab. I). An den Ausgängen der Generatoren erfassen Messumformer die Spannung, den Strom sowie die Leistung. Die elektrische Energie wird in Wärmeenergie umgesetzt bzw. über den Akkumulator und die Leistungselektronik einem Verbraucher zugeführt. Pro Jahr kann mit einer Elektrizitätsproduktion von gesamthaft maximal 1700 kWh gerechnet werden (frei abrufbare Leistung: 0 bzw. 0,01 kW).

● Die *netzgekuppelte Anlage ohne Speicher* besteht aus dem Generator 7 (auf dem Dach) sowie der Leistungselektronik und den Messeinrichtungen (im 1. Stock). Dieser Generator ist aus parallel und seriell geschalteten und auf 6 Traggerüste verteilten Modulen zusammengebaut. Er hat eine maximale Leistung von etwa 2,5 kW. An den Aus- bzw. Eingängen des Generators und des Netzes erfassen Messumformer die Spannung, den Strom sowie die Leistung. Die elektrische Energie



Figur 1 Die verschiedenen Solargeneratoren auf dem Dach des Unterwerkes Amriswil

- Links Netzgekuppelte Anlage ohne Speicher und' Meteostation
- Mitte Autonome Anlage ohne/mit Speicher
- Rechts Netzgekuppelte Anlage mit Speicher

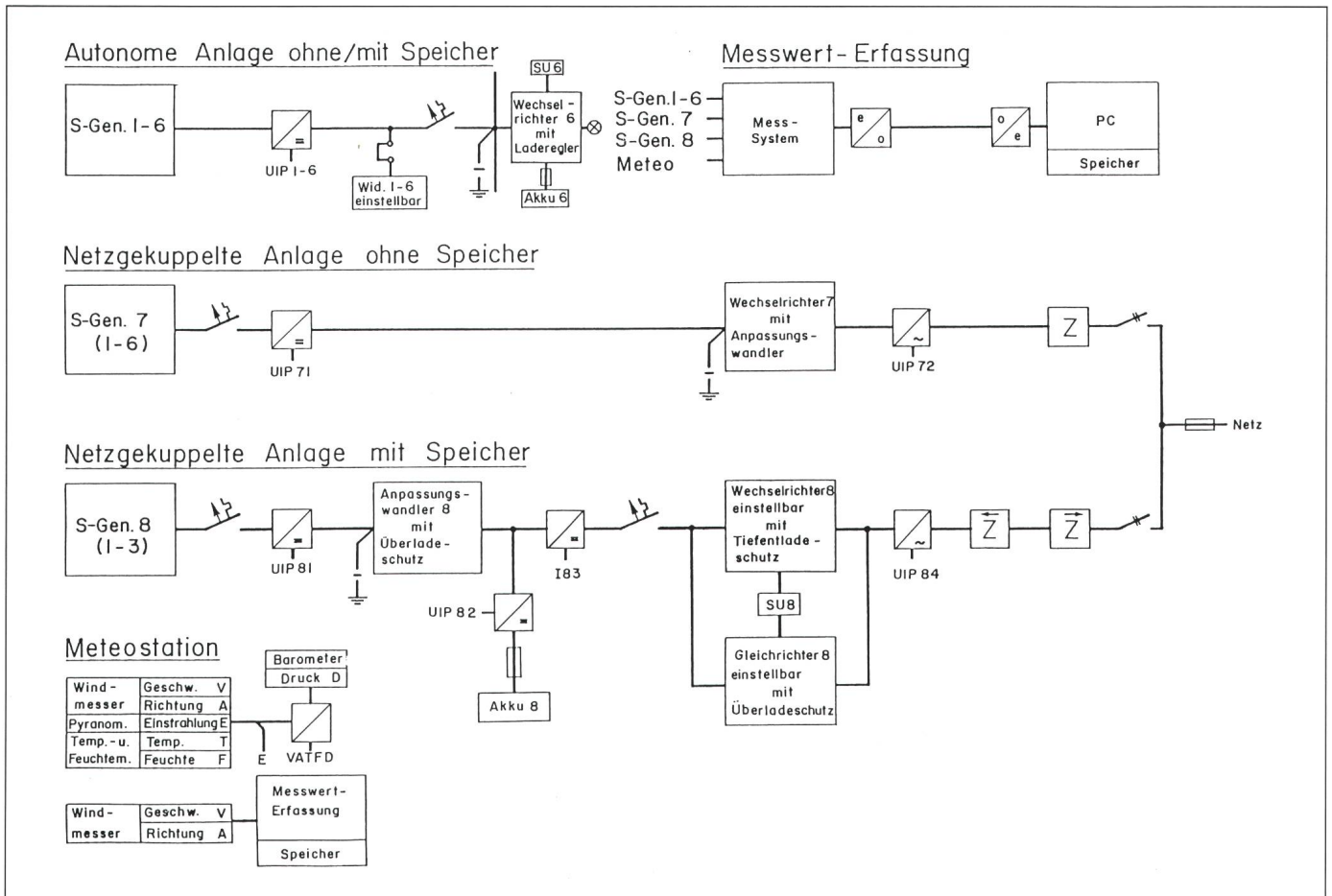
dem Dach) sowie dem Akkumulator, der Leistungselektronik und den Messeinrichtungen (im 1. Stock). Dieser Generator ist aus parallel und seriell geschalteten und auf 3 Traggerüste verteilten Modulen zusammengesetzt. Er hat eine maximale Leistung von etwa 2 kW. An den Aus- bzw. Eingängen des Generators, des Akkumulators und des Netzes erfassen Messumformer die Spannung, den Strom sowie die Leistung. Die elektrische Energie wird über den Akkumulator, die Leistungselektronik und zwei Zähler ins Netz eingespeisen. Pro Jahr kann mit einer Elektrizitätsproduktion von maximal 2300 kWh gerechnet werden (frei abrufbare Leistung: 0,1 kW).

● Die *Meteostation* liefert die Daten, welche Aufschluss über eine witterungsbedingte Beeinträchtigung der möglichen Energieausbeute geben. Sie misst die Windgeschwindigkeit und -richtung mit zwei voneinander unabhängigen Einrichtungen, die globale Einstrahlungssstärke auf die Horizontalebene, die Temperatur und relative Luftfeuchtigkeit sowie den Luftdruck.

wird über die Leistungselektronik und einen Zähler ins Netz eingespeisen. Pro Jahr kann mit einer Elektrizitätsproduktion von etwa 3000 kWh ge-

rechnet werden (frei abrufbare Leistung: 0 kW).

● Die *netzgekuppelte Anlage mit Speicher* besteht aus dem Generator 8 (auf



Figur 2 Übersichtsschema über die drei Teil-Anlagen und die Meteostation

Solar-Generator (Jahrgang)	Hersteller	Typ und Spezifikation	1000 W/m ² , 25 °C, AM 1,5				Gesamtfläche m ²	Gesamtgewicht kg	Anzahl Module	Bemerkungen Speicher	Netzkupplung
			Leerlaufspannung V	Kurzschlussstrom A	Max. Leistung W	Wirkungsgrad (Modul) %					
1	Interatom	SM36-18A2 36 \square Si monokr.	21,5	16,8	245	8,2	3,00	56,7	7		
2	AEG-Telefunken	PQ10/40/03 40 \square Si polykr.	22,4	14,5	230	7,8	2,96	39,9	6		
3	Arco-Solar	M75 33 \square Si monokr.	19,9	16,5	235	11,7	2,01	26,0	5		
4	Arco-Solar	G4000 Si amorph	22,0	18,8	240	5,8	4,15	61,6	8	-	-
5 (1983)	Arco-Solar	ASI 16-2000 33 \square Si monokr.	20,5	17,9	245	9,5	2,57	34,3	7		
6 (1980)	Arco-Solar	ASI 16-2300 35 \square Si monokr.	21,5	15,3	225	10,2	2,21	29,4	6	12 V und max. 426 Ah (10h, 20°C)	-
7	Arco-Solar	M75 33 \square Si monokr.	59,7	59,4	2538	11,7	21,71	280,8	6 × 9	-	max. 3000 W
8	Arco-Solar	M75 33 \square Si monokr.	59,7	46,2	1974	11,7	16,88	218,4	3 × 14	48 V und max. 982 Ah (10h, 25°C)	100... 500 W

Tabelle I Daten der Solarzellenanlage

2.2 Aufstellung der Solargeneratoren

Die erntewirksamen Flächen der frei aufgestellten Solargeneratoren sind verstellbar und gegenwärtig unter einem Neigungswinkel von 65° gegenüber der Horizontalebene nach Süden ausgerichtet. Dieser Winkel ergibt sich einerseits aus der Bandbreite des Einstrahlungswinkels der Sonne über das ganze Jahr (Breitengrad 47,5° ± 23,5°), andererseits aus der Optimierung der Generatorleistung sowie der Forderung nach Schneefreiheit während des Winterhalbjahres.

Der minimale Bedarf an Bodenfläche kann bei der gewählten Aufstellungsart zur Verhinderung der gegenseitigen Beschattung für die Generatoren 1–6 mit 55 m², für den Generator 7 mit 60 m² und für den Generator 8 mit 40 m² angeben werden.

Um den Windlasten bei Geschwindigkeiten bis 150 km/h und bei unterschiedlichen Aufstellungsarten standhalten zu können, mussten die Generatoren mit Betonklötzen von gesamt 7,8 t Gewicht zusätzlich beschwert werden. Das Gesamtgewicht beträgt somit für die Generatoren 1–6 etwa 4,1 t, für den Generator 7 etwa 3,9 t und für den Generator 8 etwa 3 t.

Standortspezifisch treten noch die nachstehend aufgeführten Probleme auf:

- Morgenbeschattung durch die Module selbst und durch den Wald im Osten.
- Schattenwurf der Module.

2.3 Schutzmassnahmen

Zum Schutz gegen atmosphärische Überspannungen (Gewitter) wurden folgende Massnahmen getroffen:

- Erdung der Modulrahmen und der Traggerüste unter Einbezug des Meteo- und des Antennenmastes.
- Feste Erdung der Minuspole bei jedem Generator sowie Erdung der Pluspole über Überspannungsableiter an neutralgischen Punkten.
- Galvanische Trennung der Solaranlage von der Datenerfassungsanlage mit Hilfe einer Lichtleiterstrecke.

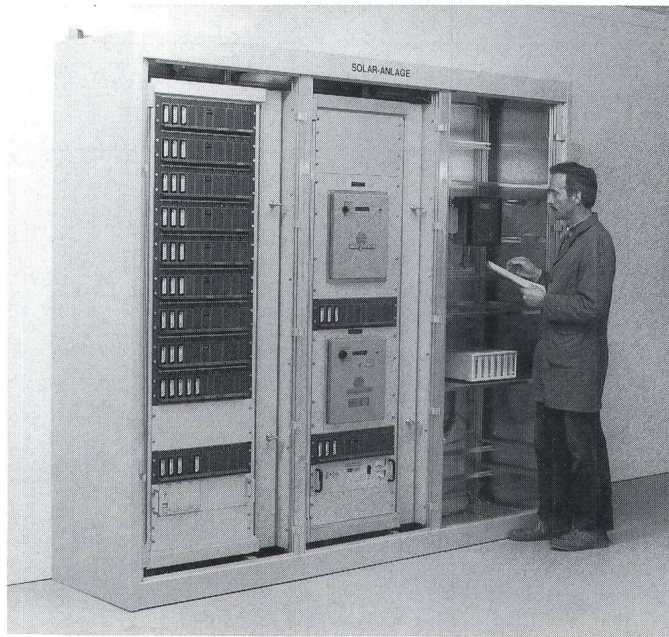
Die stromführenden Verbindungen zwischen den Generatoren und den nachgeschalteten Leistungsformern (Widerstände, Wechselrichter, Anpassungswandler) bestehen aus massiven Querschnitten. Die Erwärmung und der Spannungsabfall, hervorgerufen

durch die teilweise grossen Ströme, lassen sich damit möglichst klein halten.

2.4 Leistungselektronik

Die Leistungselektronik der *autonomen Anlage* mit Speicher besteht aus einem Wechselrichter mit eingebautem Laderegler. Der Wechselrichter formt die vom Akkumulator und/oder Generator angebotene Gleichspannung von nominal 12 V in eine Wechselspannung von nominal 220 V 50 Hz um. Der eingebaute Laderegler sorgt dafür, dass die angebotene Leistung überladegeschützt an den Akkumulator weitergegeben werden kann. Die Leistung beträgt, zeitlich und tiefentladegeschützt gesteuert, etwa 0,25 kW. Der Wechselrichter ist selbstgeführt, d.h. er liefert den Takt für die Wechselspannung selbst.

Die Leistungselektronik der *netzgekuppelten Anlage ohne Speicher* besteht aus einem Wechselrichter mit eingebautem Anpassungswandler. Der Wechselrichter formt die vom Generator angebotene Gleichspannung von nominal 48 V in eine Wechselspannung von nominal 220 V 50 Hz um.



Figur 3
Schränke mit Anpassungswandler, Belastungswiderständen, Wechselrichtern (Mitte) und Messeinrichtungen

Der eingebaute Anpassungswandler (Maximum Power Tracker) sorgt dafür, dass eine angebotene elektrische Leistung zwischen 2 Schwellen möglichst optimal ans Netz weitergegeben werden kann. Die Leistung beträgt maximal 3 kW. Der Wechselrichter ist netzgeführt, d.h. das Netz liefert den Takt für die Erzeugung der Wechselspannung. Bei einem Netzausfall trennt er sich aus Sicherheitsgründen sofort selbständig vom Netz. Die in der eingespeisten Energie enthaltenen und nicht gänzlich vermeidbaren Oberwellen dürfen die werkseigenen Einrichtungen nicht stören.

Die Leistungselektronik der netzgekuppelten Anlage mit Speicher besteht aus einem Anpassungswandler, einem Wechselrichter und einem Gleichrichter:

- Der Anpassungswandler (Maximum Power Tracker) sorgt dafür, dass eine vom Generator angebotene elektrische Leistung zwischen 2 Schwellen möglichst optimal an den Akkumulator und/oder Wechselrichter weitergegeben werden kann. Seine Leistung beträgt, überladegeschützt gesteuert, maximal 2 kW.
- Der Wechselrichter formt die vom Akkumulator und/oder Anpassungswandler angebotene Gleichspannung von nominal 48 V in eine Wechselspannung von nominal 220 V 50 Hz um. Seine Leistung beträgt, zeitlich und tiefentladegeschützt gesteuert, etwa 0,1–0,5 kW. Im übrigen erfüllt er dieselben Be-

dingungen wie derjenige in der netzgekuppelten Anlage ohne Speicher.

- Der Gleichrichter dient als Zusatzausrüstung zur besseren Ausnutzung der installierten Speicherkapazität. Er bezieht die Energie vom Netz. Seine Leistung beträgt, zeitlich und überladegeschützt gesteuert, etwa 0,6 kW.

3. Messdaten-Verarbeitung

Für eine Beurteilung des Betriebsverhaltens der EKT-Solaranlage ist eine lückenlose Aufzeichnung der Be-

triebsdaten und der Meteowerte über einen längeren Zeitraum zwingend.

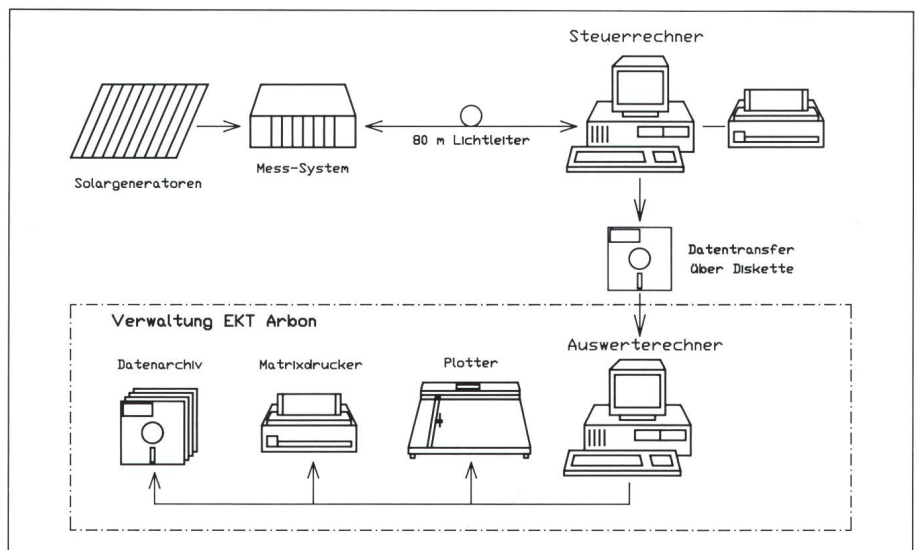
Die Messtechnik im technisch-wissenschaftlichen Bereich besteht im wesentlichen aus den Komponenten:

- Datenerfassung
- Datenarchivierung
- Datenpräsentation
- Langzeitauswertungen/Berechnungen

Die Messdaten-Verarbeitung rund um die EKT-Solaranlagen ist nach diesem Schema realisiert (Fig. 4).

Wichtige elektrische Größen der Solargeneratoren werden in nächster Nähe mit einem Messsystem erfasst, in Normgrößen umgewandelt und über eine Datenleitung dem Steuerrechner übermittelt. Dieser Rechner speichert alle Messdaten in seinem Arbeitsspeicher ab. Bei Tageswechsel findet eine Ablage auf zwei verschiedenen Datenträgern statt. Alle Messwerte des laufenden Tages können auf dem Bildschirm des Steuerrechners grafisch oder numerisch dargestellt werden.

Der Steuerrechner sendet dem Messsystem über die Lichtwellenleiterverbindung einen Messbefehl. Darauf führt das System bei jedem Messeingang eine Messung durch und sendet anschließend die 40 Messwerte an den Steuerrechner zurück. Dieser berechnet aus den Rohdaten die viertelstündigen Mittelwerte und speichert diese im Arbeitsspeicher ab. Der Ablauf wiederholt sich während 24 Stunden 96mal. Um 23.59 h speichert der Steuerrechner die Tagesmessung, welche nun aus 3840 Messwerten besteht, unverlierbar auf die Datenträger. Dar-



Figur 4 Konzept der Messdatenverarbeitung

auf wird auf dem Drucker ein Tagesenergieprotokoll ausgedruckt. Um 00.00 h startet der Rechner einen neuen Messablauf. Die Messdatenerfassung ist also rund um die Uhr aktiv.

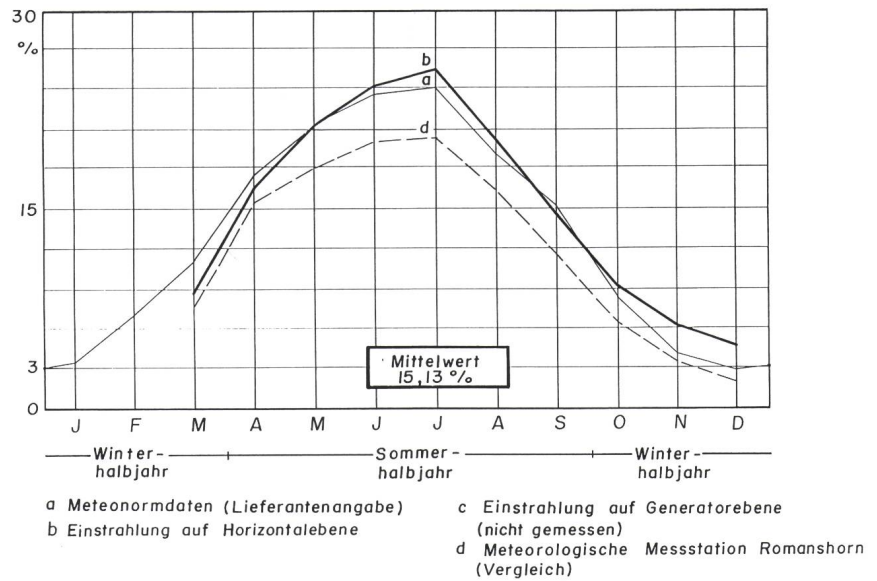
Für die Steuerung und Messung von komplexen Systemen konnte keine brauchbare Standardlösung auf dem Markt gefunden werden. Die Möglichkeit einer Anpassung von vorhandener Software wurde aus Gründen der Abhängigkeit nicht weiter verfolgt. Eine eigene Softwareentwicklung bringt bei vorhandenem Potential längerfristig auf jeden Fall Vorteile. Deshalb ist die eingesetzte Software eigens für diese Messaufgabe vom EKT entwickelt worden. Für die Realisierung der ganzen Software wurde die strukturierte Programmiersprache Pascal eingesetzt. Für zeitkritische Teile kommt Maschinensprache zum Einsatz. Die Programmierung an der Erfassungsoftware ist vorerst abgeschlossen. Allfällige Änderungen und Erweiterungen werden erst in einer Folgeversion eingebunden.

Im Gegensatz zum Programm für die Erfassung der Messwerte, besteht für die Auswertung kein einzelnes Programm, sondern sogenannte Module. Solche Teilprogramme erfüllen spezielle, die für die Jahresauswertung benötigten Aufgaben. Durch diese modulare Programmieretechnik kann das Softwareprojekt für die Messdatenauswertung jederzeit mit dem Ausbau der Solaranlage mithalten. Die Programmierarbeit an neuen Modulen ist somit nicht abgeschlossen. Es entstehen immer wieder neue Programmteile, welche später in ein vollautomatisches Auswerteprogramm einfließen. Dieses Auswerteprogramm soll später über die Nacht durchlaufen und am Morgen fertige Ausgaben auf Drucker und Plotter bereitstellen.

4. Auswertungsergebnisse der Messreihe 1988 (10 Monate)

4.1. Einleitung

Die Inbetriebnahme der ersten Ausbaustufe, bestehend aus der autonomen und der netzgekuppelten Anlage ohne Speicher sowie der Meteostation, erfolgte im Januar 1988. Am 1. März wurden die Betriebsdaten zum erstenmal messtechnisch erfasst. Die Anlage arbeitet seit diesem Zeitpunkt ohne nennenswerte Störungen und Betriebsunterbrüche. Bis zum Jahresende wur-



Figur 5 Auswertungsergebnisse der Sonneneinstrahlungsmessung: Verlauf der Einstrahlung (Monatsmittel), Messreihe 1988, 1000 W/m² = 100%

den an 30 Messpunkten die aktuellen Betriebsdaten alle 2-3 Sekunden erfasst, über eine Viertelstunde gemittelt und die Ergebnisse anschliessend gespeichert. Die Messwerte über den Zeitraum März bis Dezember 1988 (864 000 Daten) stehen nun für eine detaillierte Bearbeitung zur Verfügung. Die folgende Auswertung beschränkt sich auf die Betriebsdaten der Einstrahlungsmessung und der netzgekuppelten Anlage ohne Speicher. Mit dem Beobachtungszeitraum von 10 Monaten kann nicht auf ein abschliessendes Jahresergebnis geschlossen werden. Die Resultate sollen lediglich die Tendenz aufzeigen. Sie sind als Zahlenwerte in Tabellenform und teilweise auch als Grafik beim EKT erhältlich.

4.2 Sonneneinstrahlung

Die Auswertungsergebnisse der Einstrahlung sind in Figur 5 als Mittelwerte pro Monat prozentual zur Standardeinstrahlungstärke von 1000 W/m² dargestellt. Die Ergebnisse der globalen Einstrahlungstärke auf die Horizontalebene im Beobachtungszeitraum liegen um 2% über den vom Lieferanten angegebenen Meteor normdaten für diesen Standort und bilden einen Mittelwert von 151 W/m². Die Werte sind universell verwendbar und können auf jede beliebig geneigte und ausgerichtete Ebene umgerechnet werden, allerdings mit einem erheblichen Rechenaufwand. Das entsprechende Rechenprogramm fehlt zurzeit noch. Die Ergebnisse der Meteorologischen Mess-

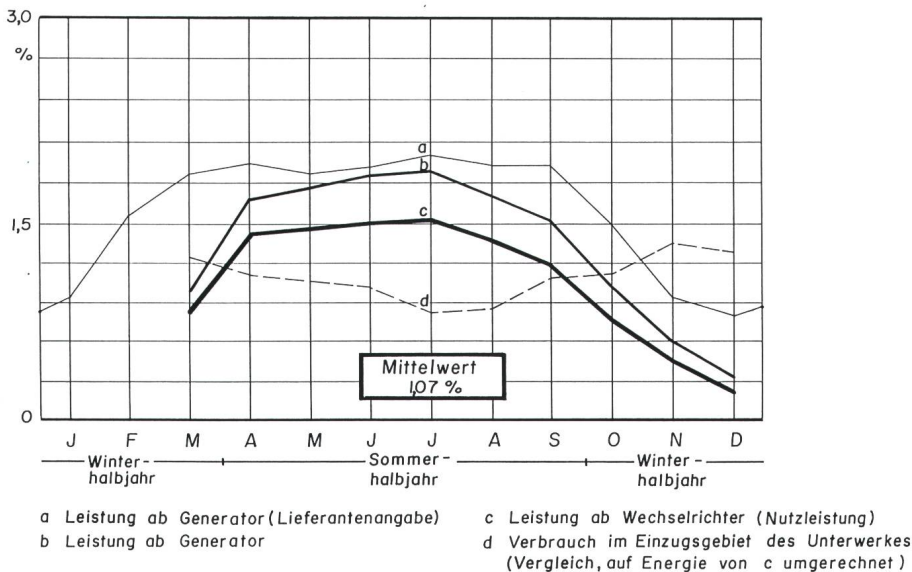
station Romanshorn wurden abschliessend zum Vergleich herangezogen. Die Abweichung Amriswil/Romanshorn liegt vermutlich grösstenteils in der topografischen Umgebung der Messstationen begründet.

Die im Beobachtungszeitraum eingestrahelte Energie pro Quadratmeter erreichte den Wert von total 1111 kWh, wovon 897 kWh auf das Sommerhalbjahr und 214 kWh auf das Winterhalbjahr entfielen.

4.3 Betriebsergebnisse der netzgekuppelten Anlage ohne Speicher

Der Solargenerator war um 65° geneigt und nach Süden ausgerichtet. Bei der Berechnung wurden alle Viertelstunden-Leistungsmesswerte kleiner als 80 W auf Null gesetzt, da sie durch häufiges Zu- und Abschalten des Wechselrichters (SI-3000) zustandekamen und somit keinen effizienten Beitrag zur Energielieferung leisten können (minus 1,2%, wovon 0,9% im Sommer- und 2,6% im Winterhalbjahr).

Die Auswertungsergebnisse der Leistungsabgabe sind in Figur 6 als Mittelwerte pro Monat prozentual zur Standardeinstrahlungstärke von 1000 W/m² dargestellt. Die Ergebnisse der Leistung ab Generator im Beobachtungszeitraum liegen um 20% unter den vom Lieferanten angegebenen Leistungsabgabedaten für diesen Standort. Diejenigen ab Wechselrichter liegen nochmals um 19% tiefer und bilden einen Mittelwert von 11 W/m². Der Energiewirkungsgrad des Wechselrichters beträgt somit 81%. Der



Figur 6 Auswertungsergebnisse der netzgekuppelten Anlage ohne Speicher: Verlauf der Leistungsabgabe (Monatsmittel), Messreihe 1988, $1000 \text{ W/m}^2 = 100\%$

Strombedarf im Versorgungsgebiet des Unterwerkes Amriswil wurde abschliessend zum Vergleich herangezogen und auf die vom Solargenerator ins Netz eingespeisene Energie umgerechnet. Der Verlauf der Leistungsgrafiken zeigt das saisonale Auseinanderklaffen von Angebot und Nachfrage.

Die im Beobachtungszeitraum ins Netz eingespeisene Energie erreichte den Wert von total 1709 kWh, wovon 1341 kWh auf das Sommerhalbjahr und 368 kWh auf das Winterhalbjahr entfielen.

Der *Energiewirkungsgrad* der Anlage gibt an, wieviel von der eingestrahelten Energie durchschnittlich ins Netz eingespeisen wurde. Er berücksichtigt die Wirkung der Aufstellung des Generators (Neigungswinkel, Ausrichtung, Selbstbeschattung) sowie die variablen Wirkungsgrade des Generators und des Wechselrichters. Er beträgt 7%.

Der *Nutzungsgrad der Anlage* gibt an, wieviel von der bezüglich der Nenndaten möglichen Energie durchschnittlich ins Netz eingespeisen wurde. Er berücksichtigt die Wirkung des tages- und jahreszeitlichen Sonnenstandes, der Witterung, der Topografie, der Luftverunreinigung sowie der

daraus resultierenden Veränderung der Wirkungsgrade. Er beträgt 10%.

Das *Lieferzeitmaximum* gibt an, wie lange die Anlage pro Tag durchschnittlich belastet war. Es beträgt 30%.

Das *Leistungsmaximum* gibt an, wie stark die Anlage bezüglich der Nenndaten pro Tag durchschnittlich belastet war. Es beträgt 49%.

4.4 Energiekosten und Anlagengrösse

Für die Energiekosten sind grundsätzlich folgende Punkte massgebend:

- Gesamtkosten für die Erstellung und spätere Entsorgung der Anlage und der Speicher.
- Lebensdauer der Anlage sowie Kapital-, Betriebs- und Unterhaltskosten.
- Kosten für die Produktion der Komponenten bei Verwendung von Solarenergie.

Aus dieser Zusammenstellung wurden die seinerzeitigen Lieferpreise für die Solarmodule (heute z.T. etwas günstiger), die Traggerüste, den Wechselrichter und die Kabel sowie deren kontinuierliche Amortisation während 25 Jahren bei einem Zinssatz von 5% p.a.

berücksichtigt. Die Kosten pro Kilowattstunde eingespeisener Energie kommen damit auf Fr. 1.72 zu stehen.

Um die Bedeutung der Anlage und ihrer Produktion anschaulicher zu machen, wurde der Strombedarf im Versorgungsgebiet des Unterwerkes Amriswil zum Vergleich herangezogen. Er betrug im Beobachtungszeitraum 130 300 MWh in einem Gebiet von ungefähr 97 km². Um die gleiche, zeitlich jedoch nicht dem Bedarf angepasste Energiemenge mit Solargeneratoren ins Netz einspeisen zu können, müssten 76 000 Einheiten von der Grösse der ausgewerteten 2,5-kW-Anlage bereitgestellt werden. Mit der gleichen Aufstellung der Generatoren ist für eine horizontale, freie Fläche ein Faktor von 3,5 zu berücksichtigen. Im Versorgungsgebiet müssten demnach ohne die Anlagen für die Speicherung 6 km² Bodenfläche überbaut werden, was etwa 6% entspricht.

5. Zusammenfassung

Die photovoltaische Solaranlage des EKT in Amriswil arbeitet seit dem 1. März 1988. Von den angefallenen Messwerten liegen die ersten Auswertungsergebnisse für die Messreihe 1988 vor, welche *nicht vorbehaltenlos auf ein Jahr umgerechnet* werden dürfen, da 2 Wintermonate fehlen.

Die im Beobachtungszeitraum von der Sonne auf eine horizontale Fläche von 21,71 m² eingestrahelte Energie betrug 24 120 kWh. Der Solargenerator der netzgekuppelten Anlage ohne Speicher mit einer um 65° geneigten und nach Süden ausgerichteten gleich grossen Fläche wandelte die Strahlungsenergie teilweise in elektrische Energie um. Es wurden 1709 kWh ins Netz eingespeisen, was einem Energiewirkungsgrad der Anlage von 7% entspricht. Davon entfielen 78% auf das Sommerhalbjahr und 22% auf das Winterhalbjahr. Die Anlage war bezüglich der Nenndaten zu 10% ausgelastet. Die Kosten pro Kilowattstunde eingespeisener Energie kommen bei Vernachlässigung eines namhaften Teils der Einflussgrössen auf Fr. 1.72 zu stehen.