

Zeitschrift: Bulletin des Schweizerischen Elektrotechnischen Vereins, des Verbandes Schweizerischer Elektrizitätsunternehmen = Bulletin de l'Association suisse des électriciens, de l'Association des entreprises électriques suisses

Herausgeber: Schweizerischer Elektrotechnischer Verein ; Verband Schweizerischer Elektrizitätsunternehmen

Band: 80 (1989)

Heft: 24

Artikel: Elektrolyseverfahren mit hohem Wirkungsgrad

Autor: Weber, R.

DOI: <https://doi.org/10.5169/seals-903749>

Nutzungsbedingungen

Die ETH-Bibliothek ist die Anbieterin der digitalisierten Zeitschriften. Sie besitzt keine Urheberrechte an den Zeitschriften und ist nicht verantwortlich für deren Inhalte. Die Rechte liegen in der Regel bei den Herausgebern beziehungsweise den externen Rechteinhabern. [Siehe Rechtliche Hinweise.](#)

Conditions d'utilisation

L'ETH Library est le fournisseur des revues numérisées. Elle ne détient aucun droit d'auteur sur les revues et n'est pas responsable de leur contenu. En règle générale, les droits sont détenus par les éditeurs ou les détenteurs de droits externes. [Voir Informations légales.](#)

Terms of use

The ETH Library is the provider of the digitised journals. It does not own any copyrights to the journals and is not responsible for their content. The rights usually lie with the publishers or the external rights holders. [See Legal notice.](#)

Download PDF: 18.03.2025

ETH-Bibliothek Zürich, E-Periodica, <https://www.e-periodica.ch>

Elektrolyseverfahren mit hohem Wirkungsgrad

R. Weber

In verschiedenen Ländern laufen Projekte zur Nutzung von Wasserstoff an. Dabei kommt der effizienten Produktion dieses Brennstoffs eine wesentliche Bedeutung zu. Lag der Wirkungsgrad der bisher üblichen Verfahren, die vor allem zur Erzeugung hochreinen Wasserstoffs dienten, in der Regel nur bei etwa 60%, so werden mit den neuen Verfahren bereits 90% Wirkungsgrad erreicht.

Divers pays ont élaboré des projets permettant d'utiliser l'hydrogène. Ils se sont concentrés tout particulièrement sur la production de ce combustible. Alors que le rendement du procédé employé jusqu'alors n'était en général que de 60% environ – procédé qui servait avant tout à produire de l'hydrogène pur –, celui des nouveaux procédés atteint déjà 90%.

Wasserelektrolyse heute noch teuer

Wasserstoff als Energieträger in einer Wasserstoffwirtschaft würde man sicher nicht – wie heute für chemische Zwecke – aus Erdgas und Erdöl gewinnen. Als einziges Verfahren bietet sich derzeit die Elektrolyse an, die Zersetzung von Wasser mit Hilfe von Strom. In den letzten Jahren sind drei Varianten dieser alten Technik entwickelt worden, die sich zwar durch einen hohen Wirkungsgrad auszeichnen, aber auch hochgezüchtete und daher teure Werkstoffe verlangen.

Viele Energiefachleute und Wissenschaftler sehen im Wasserstoff den Energieträger der Zukunft. Denn Wasserstoff verbrennt zu Wasser, ohne irgendwelche andere Schadstoffe als allenfalls Stickoxide zu hinterlassen. Er kommt überall im Wasser und in vielen Naturstoffen vor. Und die heutigen Motoren und Gasbrenner lassen sich mit wenigen Änderungen darauf umstellen. Allerdings ist Wasserstoff kein Energierohstoff wie etwa Erdöl oder Erdgas, sondern ein Energieträger, den man erst unter Energieaufwand gewinnen muss. Heute wird Wasserstoff in grossen Mengen – die Weltproduktion liegt über 25 Mio Tonnen im Jahr – für chemische Zwecke gebraucht, vornehmlich in der Kunstdüngerherstellung und in Raffinerien. Dazu gewinnt man ihn aus jenen Rohstoffen, die er ersetzen soll, nämlich aus Kohle, Erdöl und vor allem aus Erdgas. Nur rund ein winziges Prozent kommt aus Elektrolyse-Anlagen, denn ihre Kosten liegen weit über jenen der Gewinnung aus den fossilen Stoffen. Daher wird die Wasserelektrolyse heute nur dort angewandt, wo hohe Reinheit des Produktes gefragt ist oder wo der Strom anderweitig keine Verwendung findet.

Schon 1839 gefunden

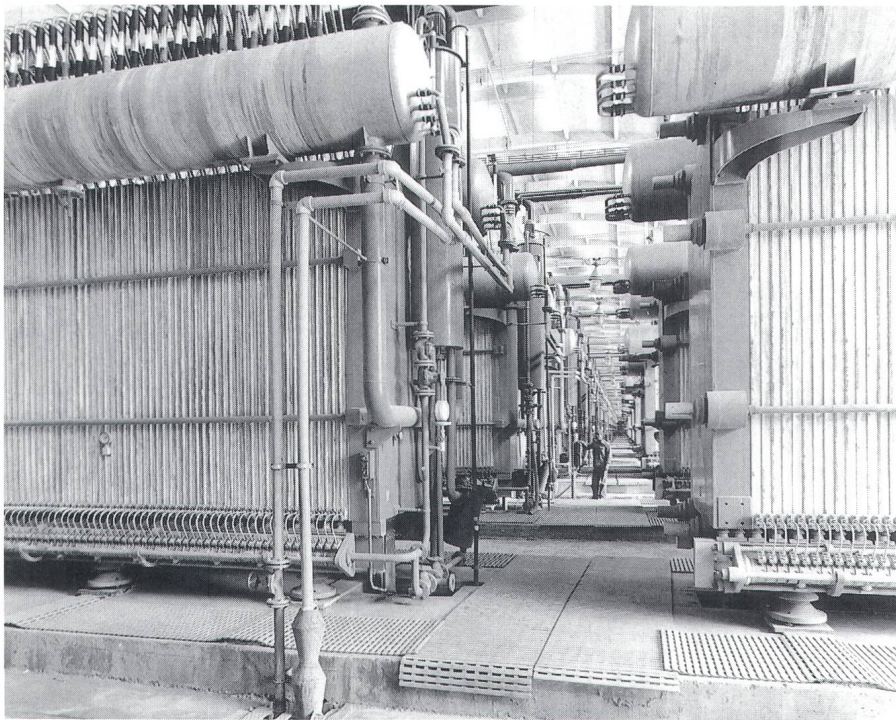
Entdeckt wurde die Elektrolyse von Wasser um das Jahr 1800, unter anderen Forschern auch von dem deutschen Chemiker Johann Wilhelm Ritter. 30 Jahre später fand der englische Naturforscher Michael Faraday ihre physikalischen Gesetzmässigkeiten und gab ihr auch den Namen (vom Griechischen «lysis», Zersetzung). Und nochmals 30 Jahre danach hatte Jules Verne, der Vater des technischen Zukunftsromans, bereits die Vision einer Energieversorgung mit elektrolytisch gewonnenen Wasserstoff. In seinem Buch «Die geheimnisvolle Insel» lässt er den Ingenieur Cyrus Smith auf die Frage, was die Menschheit nach dem Versiegen der Kohle als Brennstoff nutzen werde, antworten: «Wasser». Verne konnte allerdings nicht ahnen, wieviel Kohle, Erdöl und Erdgas gefunden und dass die Kernenergie erschlossen werden sollte. Und doch ist heute auch diese Vision Vernes von drängender Aktualität: Was kommt nach den fossilen Brennstoffen?

Der Wirkungsgrad steigt

So gesehen, brauchten die Hersteller von Elektrolyseuren, Anlagen zur grosstechnischen Wasserelektrolyse, nur zu warten, bis sich das Verhältnis von Erdgas- bzw. Ölpreis zum Strompreis zugunsten des letzteren verschiebt, um gross ins Geschäft zu kommen. Doch da gibt es ja – neben dem Ehrgeiz der Ingenieure, alles noch besser zu machen – noch die Triebfeder unseres Wirtschaftsmotors, die Konkurrenz. Zwar ist die Technik der Elektrolyseure seit der Jahrhundertwende im wesentlichen unverändert geblieben. Sollte es jedoch einem Hersteller gelingen, den Wirkungsgrad

Adresse des Autors

Dr. Rudolf Weber, Wissenschaftsjournalist,
5225 Oberbözing



Figur 1 Grosselektrolyseure nach der klassischen «alkalischen» Technik erzeugen im ägyptischen Assuan (mit Strom aus dem Nil-Wasserkraftwerk) Wasserstoff für die Düngemittelherstellung.

(Foto ABB)

beispielsweise um zehn Prozent gegenüber den Konkurrenzprodukten zu verbessern, so wäre ihm (bei nicht zu hohen Anlagekosten) der Markterfolg gewiss. Eine kleine Rechnung mag das belegen: Zur Gewinnung der gleichen Wasserstoffmenge benötigte ein Elektrolyseur zehn Megawatt Leistung, ein anderer aber elf. Der Unterschied von einem Megawatt macht bei jährlich 8000 Betriebsstunden 8000 Megawattstunden bzw. 8 Mio Kilowattstunden aus – oder, bei einem angenommenen Strompreis von 10 Rappen je Kilowattstunde – 800 000 Franken pro Jahr.

Diese Überlegungen zur künftigen Bedeutung der Wasserelektrolyse wurden auch schon vor 1973 angestellt. Aber erst die Ölkrise jenes Jahres gab, wie auf manch anderem Gebiet der Energietechnik auch, den Anstoss zum Handeln. In Laboratorien rings um die Welt setzte ein Rennen um höhere Wirkungsgrade ein als jene immerhin 60 und mehr Prozent, welche die herkömmlichen Elektrolyseure damals erreichten. Mitte der achtziger Jahre erhielten diese Bestrebungen weiteren Auftrieb durch die Diskussion über eine Wasserstoffwirtschaft, in der Wasserstoff als Nachfolger von Erdöl und Erdgas der Hauptenergieträger werden soll.

Standardtechnik verbessert

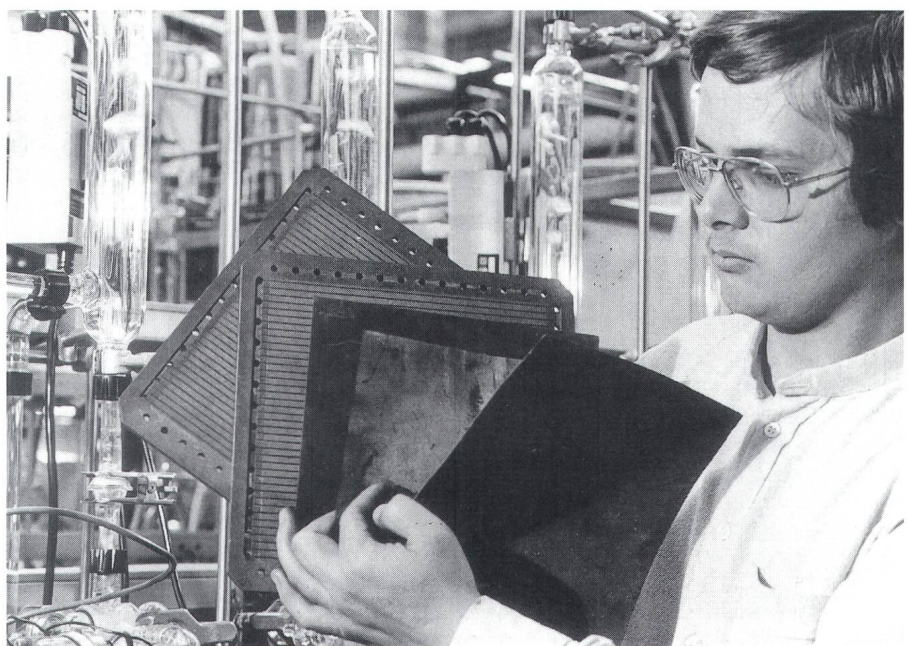
Seit Jahrzehnten ausgereift ist die «alkalische» Wasserelektrolyse, so genannt, weil als Elektrolyt 25prozentige Kalilauge dient und Kalium ein Alka-

limetall ist. Dank Erhöhung der Betriebstemperatur bis zu 120 °C, anderen Elektrodenmaterialien, veränderter Gestaltung der Elektroden und vor allem dank Verkleinerung des Elektrodenabstands ist es gelungen, den Innenwiderstand spürbar zu senken.

Früher tauchten die Elektroden einzeln in den Elektrolyt, und zwischen ihnen stand eine Scheidewand mit der Aufgabe, einerseits Wasserstoff- und Sauerstoffgas voneinander zu trennen, andererseits aber die Elektrolytionen unbehindert durchzulassen. Für die Scheidewand verwendete man Asbest, der aber nur Temperaturen bis zu 80 °C standhält. Nun hat man den Asbest durch spezielle Kunststoffe oder Keramiken ersetzt. Weniger als einen Millimeter stark, sind darauf beidseits Elektroden aus Nickelblech aufgedruckt. Das Blech ist fein gelocht, damit die Gase, die sich an der Scheidewand entwickeln, in den flüssigen Elektrolyten austreten können. Der Umstand, dass Nickel eine poröse Oberfläche hat, erleichtert die Wasserzersetzung. Erfolg dieser Massnahmen: eine Steigerung des Wirkungsgrades auf 90 Prozent.

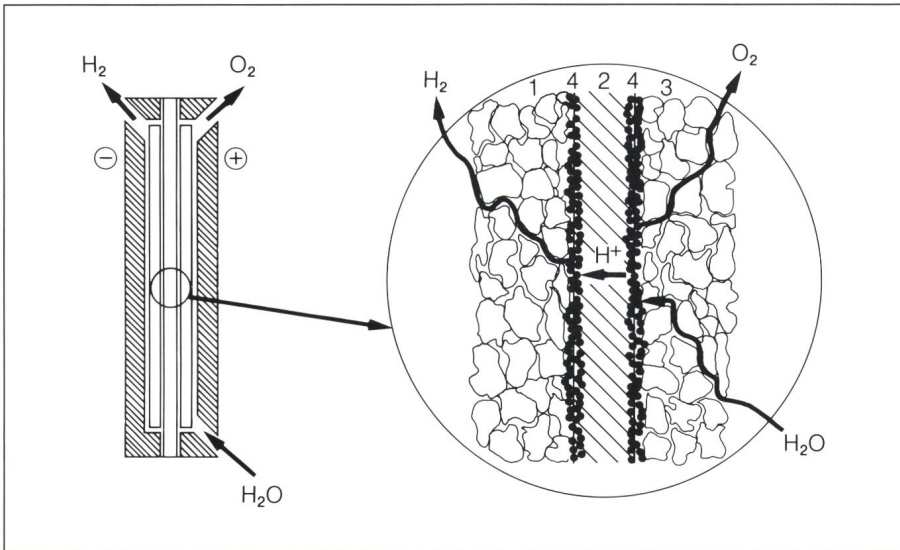
Kompakte Membrantechnik

Einen anderen Weg geht die Membrantechnik. Hier ist der flüssige Elektrolyt durch eine Kunststoffmembran ersetzt, die wie eine Säure wirkt und



Figur 2 Die wichtigsten Bausteine einer Elektrolysezelle nach der Membrantechnik (von links): zwei Deckplatten, die erste Elektrodenfolie, die beidseitig mit einer Katalysatorschicht belegte Membran, die zweite Elektrodenfolie.

(Foto ABB)



Figur 3 So arbeitet eine Elektrolysezelle nach der Membrantechnik (links) im mikroskopischen Detail (rechts)

Die Membran 2 ist nur zwei Zehntelmillimeter stark und beidseits mit einem Katalysator 4 beschichtet. Der Anode 3, einer porösen Titanfolie, wird reines Wasser zugeführt. Die Wassermoleküle (H_2O) spalten sich in Sauerstoffmoleküle (O_2), Wasserstoffionen (H^+) und Elektronen. Diese Ionen wandern durch die Membran auf die Kathodenseite, wo sie sich mit den beiden Elektronen (die durch den äusseren Stromkreis transportiert werden) zu Wasserstoffmolekülen (H_2) vereinigen. (Grafik ABB)

zugleich als Scheidewand dient. Indem man sie nur etwa zwei Zehntelmillimeter stark wählt, setzt man den Innenwiderstand so weit wie möglich herab. Wieder sind beidseits poröse Elektroden aus Titan und Graphit aufgebracht. Der Anode wird reines Wasser zugeführt. Das Wassermolekül spaltet sich, indem es zwei Elektronen abgibt, in zwei elektrisch positiv geladene Wasserstoffionen und in ein neutrales Sauerstoffatom. Die beiden Wasserstoffionen wandern durch die Membran zur Kathode und nehmen dort die beiden Elektronen wieder auf, die über den äusseren Stromkreis von der Anode herübergeleitet worden sind – die Wasserstoffatome sind wieder vollständig und formen ein Molekül, das sich mit anderen Gasbläschen ansammelt.

Die Membrantechnik erreicht bis zu 90 Prozent Wirkungsgrad – so wie auch die verbesserte alkalische Elektrolyse. Im Vergleich zu ihr lässt die Membrantechnik aber höhere Stromstärken je Flächeneinheit der Elektroden zu, so dass bei gleicher Grösse der Elektrolysezelle und gleichem Wirkungsgrad wesentlich mehr Wasserstoff gewonnen wird – oder bei gleicher Wasserstoffausbeute die Zelle entsprechend kleiner gebaut werden kann, was Material und damit Kosten spart. Eine Zelle ist knapp einen Zentimeter dick und misst 30 cm im Durchmesser, Dutzende Zellen werden in

Reihe zu einem Elektrolyseur aufeinandergestapelt.

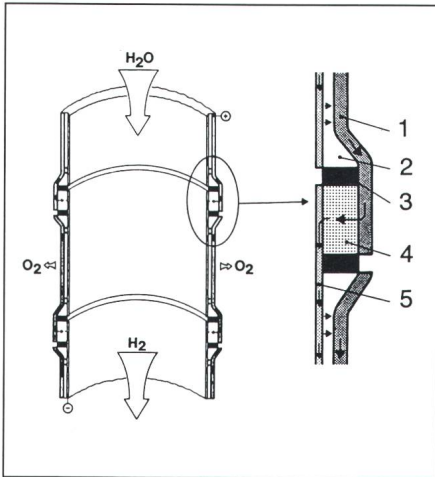
Figur 4 Auf einen Stapel von Membran-Elektrolysezellen wird eben eine weitere Membran gelegt. In einen Druckbehälter eingebaut, ergibt der fertige Stapel einen Elektrolyseur, wie er z.B. in der Versuchsanlage zur solaren Wasserstoffgewinnung im bayerischen Neunburg vorm Wald zum Einsatz kommt. (Foto ABB)



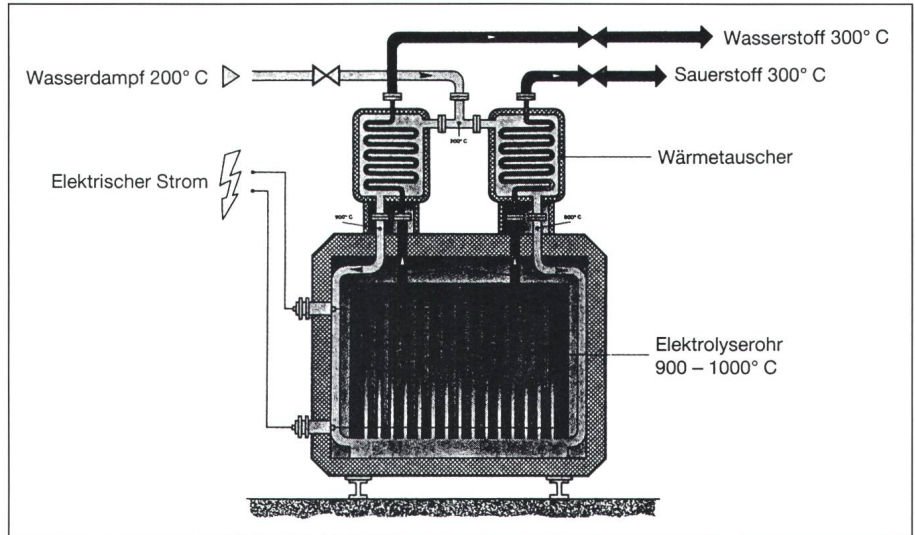
«Hot Elly»

Ende der siebziger Jahre machten sich deutsche Forscher daran, eine Erkenntnis in die Tat umzusetzen, die weitere Stromeinsparungen verhiess: Die Spaltung eines Wassermoleküls im Dampf benötigt weniger Energie als im flüssigen Wasser, und dieser Energiebedarf nimmt noch ab, wenn die Betriebstemperatur steigt. Ein fester Elektrolyt, der Sauerstoffionen leitet, wurde in Zirkonoxid gefunden, das Spuren von Yttriumoxid enthält. Seine Leitfähigkeit setzt jedoch erst bei Temperaturen nahe $1000\text{ }^\circ\text{C}$ ein, womit die Arbeitstemperatur gegeben war – und mit ihr das Problem, geeignete Werkstoffe herzustellen. Da Zirkonoxid einerseits sehr spröde ist, andererseits aber als Scheidewand nur einige Zehntelmillimeter dick sein darf, gibt man ihm die Form eines kurzen Röhrchens von ungefähr zwei Zentimeter Durchmesser. Ineinandergesteckt bilden viele solcher Röhrchen ein langes Rohr. Vom Wasserdampf durchströmt, scheiden sich an der Innenseite Wasserstoffgas und an der Aussenseite Sauerstoff ab.

Diese Hochtemperatur-Elektrolyse ist von der Firma Dornier «Hot Elly» benannt worden. Bei Arbeitstemperaturen zwischen 900 und 1000 °C spalten sich die Wassermoleküle nicht nur durch Elektrolyse, sondern auch durch Thermolyse, d.h. aufgrund der Hitze.



Figur 5 Aufbau eines Elektrolyserohrs von zwei Zentimetern Durchmesser nach der Hot-Elly-Technik: Von oben strömt Wasserdampf (H₂O) ein und spaltet sich an der Kathode 5 in Wasserstoff, der nach unten abzieht, und Sauerstoff, der durch den Festelektrolyt 2 zur Anode 1 wandert (3 ist elektrisch isolierendes und 4 leitendes Verbindungsmaterial). (Grafik Dornier)



Figur 6 Längsschnitt durch einen Hot-Elly-Elektrolyseur

Der oben links einströmende Wasserdampf wird in den Wärmetauschern durch eben gewonnenen Wasserstoff und Sauerstoff von 200 auf 900 °C vorgewärmt, ehe er in die Elektrolyseröhre eintritt. Die Röhre sind von einem Druckbehälter umgeben. (Foto Dornier)

Gut 90 Prozent Wirkungsgrad sind erreicht. Wenn man die Energie für Wasserverdampfung und Aufheizen des Dampfes nicht mit Strom besorgt, sondern aus einer getrennten Wärmequelle, ist die Stromeinsparung gegenüber den anderen Elektrolysetechniken be-

trächtlich. Es gibt Pläne, in einer Wasserstoffwirtschaft Grossanlagen nach der Hot-Elly-Technik mit Hochtemperatur-Kernreaktoren als Wärmequelle zu verbinden.

Welche Technik bleibt übrig?

Noch ist Hot Elly nur eine Laboranlage. Bis zu einer verkäuflichen Technik ist der Weg noch weit und gepflastert mit Problemen, die zum einen die Dauerhaftigkeit der Werkstoffe betreffen, zum andern die Umsetzung der Labortechnik in eine Grossanlage. Im Unterschied zu Hot Elly sind die verbesserte alkalische Elektrolyse und die Membrantechnik bereits auf dem Markt. Was den Aufwand an elektrischer Energie angeht, rangiert Hot Elly mit etwa 3,5 Kilowattstunden je gewonnenem Kubikmeter Wasserstoffgas klar vor der Membrantechnik und der verbesserten alkalischen Elektrolyse mit je etwa 4,2. Wenn auch aus Preisgünden heute noch der Alkali-technik der Vorzug eingeräumt wird, so dürfte sich auf lange Sicht und mit Blick auf eine Wasserstoffwirtschaft das Rennen zwischen Membrantechnik und Hot Elly entscheiden.

Elektrolyseanlagen

Zu einer Elektrolyseanlage gehören, neben den eigentlichen Elektrolysezellen, noch Einrichtungen zur Versorgung mit Speisewasser (Wasser für die Wasserspaltung zur Wasserstoffgewinnung), Kühlwasser und Strom sowie für Gasreinigung und Regelung des Ganzen.

Um einen Kubikmeter Wasserstoffgas zu gewinnen, müssen ein Liter Speisewasser und vier bis fünf Kilowattstunden elektrischer Energie zugeführt werden. Eine Elektrolyse-grossanlage von 200 Megawatt elektrischer Leistung, wie für Wasserstoffplantagen in der Sahara vorgeschlagen, benötigt daher gut 40 m³ Speisewasser in der Stunde. Dieses Wasser muss sehr rein sein. Würde Meerwasser verwendet, müsste man es zuvor (möglichst mit Hilfe von Sonnenenergie) entsalzen, was etwa ein Prozent jener Energie beansprucht, die im gewonnenen Wasserstoff enthalten ist.

Da beim Elektrolysevorgang Wärme frei wird, muss man Elektrolyseure kühlen, um sie auf der optimalen Betriebstemperatur zu halten. Dazu ist etwa 100mal so viel Wasser wie Speisewasser nötig, doch braucht dieses Kühlwasser nicht rein zu sein. Ein Sonderfall ist die Hochtemperatur-Dampfelektrolyse, der Wärme hoher Temperatur zugeführt werden kann.

Was aus der Elektrolysezelle kommt, ist Wasserstoffgas vermengt mit etwas Sauerstoff, Wasserdampf und Elektrolyttröpfchen. In einem Gasabscheider werden diese Beimengungen so weit abgetrennt, dass Wasserstoff von 99,9 Prozent Reinheit übrigbleibt.

RBW