

Zeitschrift: Bulletin des Schweizerischen Elektrotechnischen Vereins, des Verbandes Schweizerischer Elektrizitätsunternehmen = Bulletin de l'Association suisse des électriciens, de l'Association des entreprises électriques suisses

Herausgeber: Schweizerischer Elektrotechnischer Verein ; Verband Schweizerischer Elektrizitätsunternehmen

Band: 81 (1990)

Heft: 1

Artikel: HDTV : der Weg zum idealen Fernsehbild : neuer Breitbandmodem für die Satelliten-Fernsehübertragung

Autor: Borsum, Eckard / Drinda, Klaus

DOI: <https://doi.org/10.5169/seals-903058>

Nutzungsbedingungen

Die ETH-Bibliothek ist die Anbieterin der digitalisierten Zeitschriften. Sie besitzt keine Urheberrechte an den Zeitschriften und ist nicht verantwortlich für deren Inhalte. Die Rechte liegen in der Regel bei den Herausgebern beziehungsweise den externen Rechteinhabern. [Siehe Rechtliche Hinweise.](#)

Conditions d'utilisation

L'ETH Library est le fournisseur des revues numérisées. Elle ne détient aucun droit d'auteur sur les revues et n'est pas responsable de leur contenu. En règle générale, les droits sont détenus par les éditeurs ou les détenteurs de droits externes. [Voir Informations légales.](#)

Terms of use

The ETH Library is the provider of the digitised journals. It does not own any copyrights to the journals and is not responsible for their content. The rights usually lie with the publishers or the external rights holders. [See Legal notice.](#)

Download PDF: 17.03.2025

ETH-Bibliothek Zürich, E-Periodica, <https://www.e-periodica.ch>

HDTV – der Weg zum idealen Fernsehbild

Neuer Breitbandmodem für die Satelliten-Fernsehübertragung

Eckard Borsum und Klaus Drinda

In letzter Zeit ist die Forschung und Entwicklung von HDTV-Systemen und Komponenten weltweit stark intensiviert worden. Es wird das Umfeld für die HDTV-Einführung beschrieben und anschliessend eine Komponente des HDTV-Systems, ein neuer Breitbandmodem für die Satellitenübertragung, vorgestellt.

Depuis un certain temps, la recherche et le développement concernant le système HDTV et ses composants ont été considérablement renforcés sur le marché mondial entier. Ce reportage décrit les conditions nécessaires à l'introduction du système HDTV et présente ensuite un composant de ce système, un nouveau modem à large bande pour la transmission par satellite.

Ziele des HDTV

Das wichtigste Ziel eines hochauflösenden Fernsehsystems (High Definition Television, HDTV) ist die Vergrößerung des Fernsehbildes zur Steigerung des Fernsehgenusses.

Hieraus ergeben sich folgende Anforderungen:

- HDTV-Bildschirme sollen mindestens 80 cm hoch und 1,4 m breit sein.
- Das Bildseitenverhältnis soll demnach von 4:3 auf $(4:3)^2 = 16:9$ geändert werden. Die Verbreiterung des Betrachtungswinkels ist günstiger für das Seherlebnis. Der Zuschauer kennt dieses Bildformat von den Kinofilmen in Breitbildtechnik.
- Die Auflösung des HDTV-Bildes wird ungefähr vervierfacht werden. Das führt in vertikaler Richtung zur doppelten Zeilenzahl und in horizontaler Richtung von den 720 Bildpunkten heutiger Systeme zu 1920 Bildpunkten des HDTV-Systems mit einem Bildseitenverhältnis von 16:9.
- HDTV soll das Prinzip konstanter Luminanz berücksichtigen.
- HDTV soll einen erweiterten Farbenraum aufweisen.
- Störungen der Luminanz (Helligkeitssignal) durch das Chrominanzsignal (Farbsignal) und der Chrominanz durch das Luminanzsignal sollen vermieden werden.
- Die Tonqualität soll verbessert und die Zahl der Tonkanäle erhöht werden.

Langfristig kommen noch weitere Ziele hinzu.

- Sowohl im Fernsehstudio als auch bei der Bildwiedergabe soll vom Zeilensprungverfahren (Interlace 2:1) zur fortlaufenden (progressiven) Abtastung übergegangen werden.

- Grossflächenflimmern bei der Bildwiedergabe soll durch Erhöhung der Vertikalfrequenz verringert werden.

- Neben die zuerst kommenden Schmalband-Übertragungsverfahren für HDTV werden Breitbandverfahren treten, die praktisch die volle Studioqualität zum HDTV-Empfänger bringen.

Diese Ziele werden sicherlich nur auf einem evolutionären Weg zu erreichen sein, auf dem die einzelnen Komponenten des HDTV-Systems - Bildaufnahme, Übertragung, Bildwiedergabe - stetig und unter Berücksichtigung des jeweiligen technologischen Standes optimiert werden.

HDTV-Szenario

1982 hat das CCIR¹ beschlossen, in einer Studienperiode eine weltweite HDTV-Norm festzulegen. Die Entscheidung soll auf der nächsten CCIR-Vollversammlung im Frühjahr 1990 fallen.

In Japan bestehen schon seit mehr als 10 Jahren HDTV-Systeme. Es handelt sich um verschiedene Muse-Verfahren (Multiple Sub-Nyquist Sampling Encoding). Die Muse-Verfahren sind nicht kompatibel mit bestehenden Fernsehnormen, so dass diese Fernsehbilder ausschliesslich auf HDTV-Fernsehbildschirmen dargestellt werden können.

In den USA sind erst in den letzten Jahren eigene HDTV-Normen entwickelt worden, z.B. ACTV, HD-NTSC. Mittlerweile existieren über 20 verschiedene HDTV-Normvorschläge. Wichtig ist, dass die Verfahren kompa-

¹ Comité Consultatif International des Radiocommunications

Adresse der Autoren

Dipl.-Ing. Eckard Borsum und Dipl.-Ing. Klaus Drinda, ANT Nachrichtentechnik GmbH, Fachbereich Raumfahrt, D-7150 Backnang.

tibel zur jetzigen NTSC-Fernsehnorm sind.

Im Jahr 1986 schlossen sich ungefähr 30 europäische Firmen und Forschungsinstitute zum HDTV-Forschungsprojekt Eureka 95 (EU 95) zusammen, um ein europäisches HDTV-System zu entwickeln. Eine wesentliche Forderung war hierbei, die Kompatibilität des neuen HDTV-Standards mit bestehenden Fernsehnormen zu gewährleisten. Deshalb wurde als HDTV-Norm HD-MAC entwickelt, das kompatibel mit der MAC-Familie ist. Kompatibilität bedeutet hierbei, dass das HDTV-Signal mit 1250 Zeilen in der Weise codiert wird, dass daraus ein 625-Zeilen-Signal abgeleitet werden kann. Dieses Signal kann mit einem Standard-Fernsehempfänger mit MAC-Decoder empfangen werden, während ein HDTV-Fernsehempfänger mit einem HD-MAC-Decoder das HDTV-Bild mit 1250 Zeilen rekonstruiert. Im Dezember 1988 beschlossen die europäischen Ministerpräsidenten, HDTV im europäischen Rahmen verstärkt zu fördern, und der Ministerrat der Europäischen Gemeinschaft nannte 1992 als Beginn der HDTV-Ausstrahlung in Europa.

Die oben angedeutete Vielfalt an HDTV-Normen und unterschiedliche nationale, politische und wirtschaftliche Interessen lassen befürchten, dass es keinen einheitlichen Weltstandard für HDTV geben wird. Stattdessen könnten sich eine europäische (1250 Zeilen, 50 Hz Vertikalfrequenz), eine japanische (1125 Zeilen, 60 Hz Vertikalfrequenz) und eine amerikanische (1050 Zeilen, 59,94 Hz Vertikalfrequenz) HDTV-Norm etablieren.

Die MAC-Fernsehnorm

MAC ist die Abkürzung von Multiplexed Analog Components. Die Komponenten Ton, Chrominanz und Luminanz werden im Zeitmultiplex übertragen, im Gegensatz zu PAL, Secam und NTSC, bei denen das Luminanz-, das Chrominanz- und das Ton-signal im Frequenzmultiplex vorliegen. Mit Einführung dieser zeitlich sequentiellen Komponenten entfallen die gegenseitigen Störungen von Luminanz- und Chrominanzsignalen (Crosseffekte). Des weiteren ist die Basisbandbreite des Fernsehsignals größer als bei PAL, SECAM und NTSC, was zu einer verbesserten Auflösung des Bildsignals führt. Der Ton liegt in digitaler Form vor. Bei D-MAC und D2-MAC ist er duobinär codiert. Es

können mehrere hochwertige Tonkanäle gleichzeitig übertragen werden, wobei D-MAC eine doppelt so hohe Ton-Datenrate wie D2-MAC besitzt.

Das Zeitmultiplexverfahren bedingt eine zeitliche Kompression des Chrominanzsignals im Verhältnis 3:1 und des Luminanzsignals im Verhältnis

36 MHz. Die Basisbandbreite ist kleiner als 10 MHz. Modulationsart ist die für Satellitenübertragung günstige Frequenzmodulation. Die Übertragung über Kabel soll in der Bundesrepublik Deutschland über das Breitbandkabelnetz der Bundespost, im sogenannten Hyperband zwischen

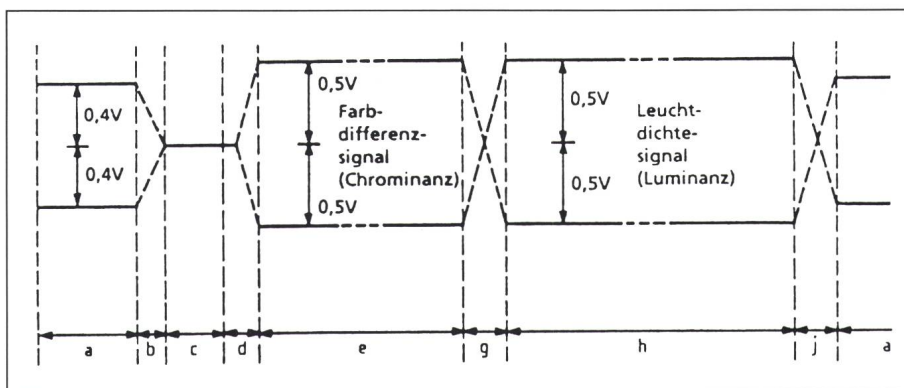


Bild 1 Normale D/D2-MAC-Fernsehzeile

- a Ton-Datensignal
- c Klemmperiode
- e Chrominanzsignal
- h Luminanzsignal
- b, d, g, j Übergangsperioden

3:2. Eine Zeile des MAC-Signals ist in Bild 1 dargestellt. Im Zeitabschnitt a liegt das duobinär codierte Ton-Datensignal einschliesslich der Zeilensynchronisation vor. Die Amplitude beträgt $0,8 V_{pp}$. Abschnitt c stellt die Klemmperiode dar. In e folgt das Chrominanz- und in h das Luminanzsignal; beide mit einer Spitzenamplitude von $1 V_{pp}$. Die Zeiten b, d, g, j sind Übergangsperioden.

Die MAC-Fernsehnorm wird gleichzeitig mit der Inbetriebnahme der direkt empfangbaren Satelliten eingeführt. In der Bundesrepublik Deutschland strahlt z.B. der TV-Sat 2 D2-MAC aus. Grossbritannien hat sich für D-MAC entschieden.

Schmalbandssysteme/ Breitbandssysteme in Europa

Bei der Entwicklung von HD-MAC wurde natürlich berücksichtigt, dass das HDTV-Signal über heutzutage existierende Kanäle zu übertragen ist. In der Regel handelt es sich hierbei um schmalbandige Kanäle. Für TV-Übertragung vorgesehene Satellitenkanäle haben eine Bandbreite von 24 MHz bis

302 MHz und 446 MHz im 12-MHz-Raster in Amplitudenrestseitenbandmodulation, erfolgen.

Obwohl das Schmalband-HD-MAC-Verfahren schon eine eindeutige

MAC-kompatibles Breitband - HDTV - Übertragungssystem

- 1250 Zeilen, 50 Hz Vertikalfrequenz, 2:1 Interlace
- Bildformat: 16:9
- Abtastfrequenz: 72 MHz
- Aktive Abtastpunkte pro Zeile:
Luminanz: 1920
Chrominanz: 960
- Maximale Luminanzbandbreite: 20 MHz
- Maximale Chrominanzbandbreite: 10 MHz
- Unterabtastung:
Luminanz 2:1
Chrominanz 2:1, zeilensequentiell
- Luminanz-Kompression: 3:2
- Chrominanz-Kompression: 3:1
- Digitaler Ton-Datenmultiplex:
1...6 Mbit/s

Bild 2

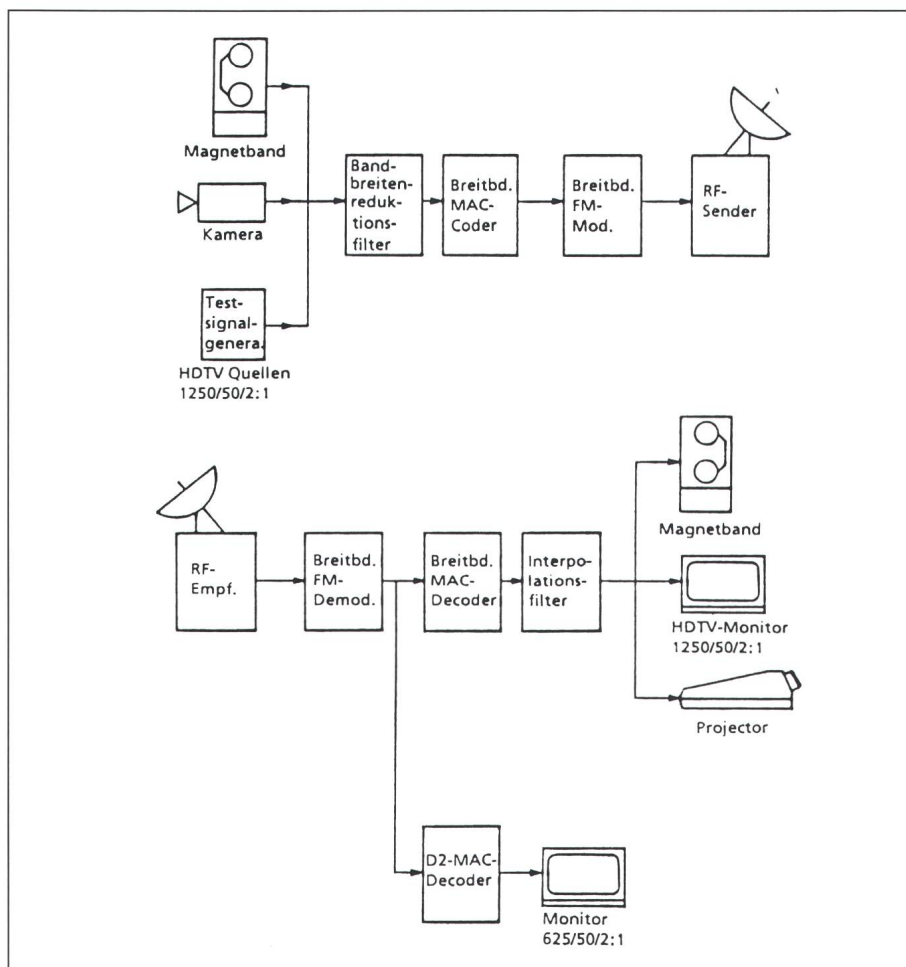


Bild 3 Experimentelles, MAC-kompatibles Breitband-HDTV-System

Verbesserung des Fernsehbildes erzielt, bringt eine Verbreiterung des Übertragungskanal einen zusätzlichen Qualitätsgewinn. Es wird deshalb darüber nachgedacht, das Frequenzband zwischen 20 und 23 GHz für Fernsehsatelliten mit breitbandigen Übertragungskanälen zu reservieren. Damit könnten auch Fernsehstudios miteinander verbunden werden. Das Forschungsinstitut der Deutschen Bundespost im Fernmeldetechnischen Zentralamt entwickelt ein Breitband-, MAC-kompatibles HDTV-Übertragungssystem. Einige Systemparameter sind in der Tabelle (Bild 2) angegeben.

Für Experimente mit diesem System soll der 20-GHz-Transponder des Deutschen Fernmeldesatelliten Kopernikus, welcher eine Bandbreite von 90 MHz besitzt, verwendet werden (Bild 3).

Dieses Experiment verlangte die Entwicklung eines neuen Breitband-Modems, der im folgenden näher beschrieben wird.

HDTV-Breitband-Modem

Die Systemparameter (Bild 2) des experimentellen Breitband-, MAC-kompatiblen HDTV-Systems führten

	D2-MAC	Breitband-HDTV
Basisbandbreite	DC-8,4 MHz	DC - 20 MHz
FM-Hub	13,5 MHz _{pp}	10 MHz _{pp} - 60 MHz _{pp}
ZF-Bandbreite	27 MHz	maximal 90 MHz
ZF-Mittenfrequenz	70 MHz	140 MHz

Bild 4 Parametervergleich zwischen D2-MAC-Modem und Breitband-HDTV-Modem

zu harten Forderungen an den Breitbandmodem. Einige wichtige Parameter sollen mit einem D2-MAC-Modem verglichen werden, der für die Übertragung über TV-Sat vorgesehen ist. Die Tabelle (Bild 4) zeigt, welche grosse Herausforderung die Entwicklung dieses Breitbandmodems gewesen ist, insbesondere auch weil der HDTV-Modulator als PLL-(Phase Locked Loop-) Schaltung realisiert worden ist. Das Bild 5 zeigt den HDTV-Modulator. Der Modulator hat dieselben Abmessungen und sieht ähnlich aus.

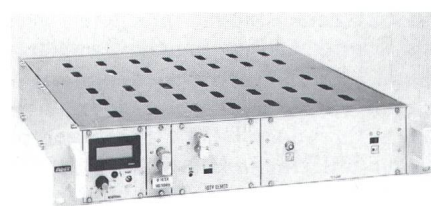


Bild 5 HDTV-Modulator

HDTV-Modulator

Der HDTV-Modulator wandelt ein HDTV-Basisbandsignal in ein frequenzmoduliertes ZF-(Zwischenfrequenz-) Signal mit einer Mittenfrequenz von 140 MHz und einer maximalen ZF-Bandbreite von 90 MHz um. Neben den Breitbandeigenschaften (Bild 4) weist der Modulator folgende Besonderheiten auf:

- Er ist DC-gekoppelt und hat einen konstanten Ausgangspegel.
- Die AFC-(Automatic Frequency Control-) Schaltung ist getastet und benutzt zur Mittenfrequenznachregelung nur den Mittelwert des duobinär codierten Ton-Datensignals.
- Die Trägerenergieverwischung² ist bildsynchron und einstellbar von 500 kHz_{pp} bis 8 MHz_{pp} Hub.
- Das am Eingang anliegende HDTV-Signal kann geklemmt³ werden.

² Unter Trägerenergieverwischung versteht man einen zusätzlichen FM-Hub des Trägers, der zur Verringerung der spektralen Leistungsdichte im Übertragungskanal dient. Er wird durch ein dreieckförmiges Signal im Basisband erzeugt.

³ Die Klemmung sorgt für eine Wiederherstellung des Gleichspannungswertes und eine Unterdrückung von eventuellen Brummspannungen. Im Demodulator wird zusätzlich das dem Nutzsignal überlagerte Trägerenergieverwischungssignal beseitigt.

- Die Klemmung ist für das MAC-Format ausgelegt.
- Die 140-MHz-Mittelfrequenz ist dem Klemmpiegel zugeordnet.
- Der Preemphasenverlauf⁴ entspricht der D2-MAC-Preemphase mit einem erweiterten Basisbandbereich bis 20 MHz.

eine höhere, ebenfalls stufenlos einstellbare Amplitude um.

Die Funktionsgruppe Synchronisierung detektiert aus dem HDTV-Signal die Bildsynchroninformation und leitet hieraus den Klemmpuls, die Synchronisation des Dreieckssignals und das Austastsignal für die AFC ab,

sorgt für einen stabilen Ausgangspegel. Über den Geräteausgang wird das ZF-Signal in den Sendeumsetzer gespeist.

Die vom Modulator abgegebene Zwischenfrequenz wird mit Hilfe einer Frequenzregelvorrichtung stabilisiert (AFC). Dazu werden in der AFC das ZF-Signal und ein von einem Quarzoszillator erzeugtes Referenzsignal während der Dauer des MAC-Anteiles ausgetastet, um von dem sich ändernden DC-Mittelwert unabhängig zu werden. Durch zwei identische Teilerketten werden das getastete ZF-Signal und das getastete Referenzsignal auf eine niedrige Frequenz geteilt und in einem Phasendiskriminator miteinander verglichen. Am Ausgang des Phasendiskriminators entsteht eine zur Frequenzabweichung proportionale Regelspannung zur Nachstimmung des Modulators.

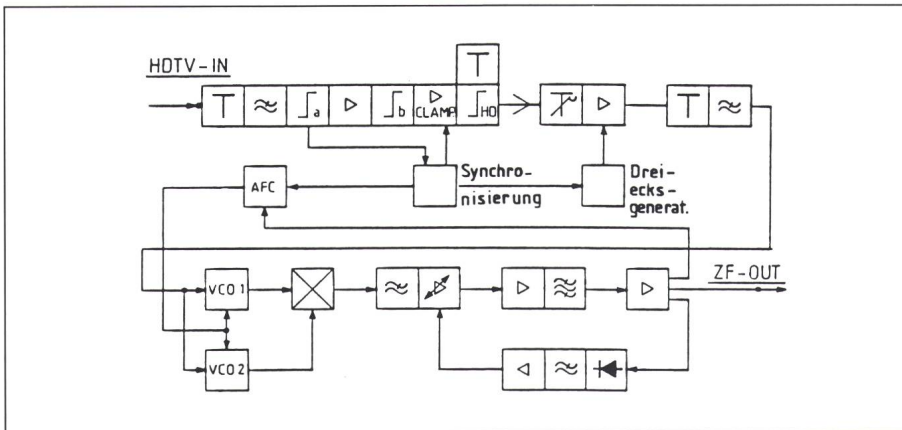


Bild 6 Blockschaltbild des HDTV-Modulators

Die wesentlichen Funktionen des HDTV-Modulators seien anhand des Blockschaltbildes (Bild 6) beschrieben.

Das HDTV-Signal durchläuft zunächst die Eingangsschaltung. Darin wird das Signal durch einen amplituden- und laufzeitentzerrten Tiefpass gefiltert, in einem Klemmverstärker verstärkt und geklemmt (Brummunterdrückung und Wiederherstellung des DC-Wertes), in der Preemphase emphasiert, mit dem Hubsteller auf den benötigten Ausgangspegel eingestellt und über einen Ausgangsverstärker mit Trägerenergieverwischungseinkopplung dem Modulator zugeführt. Die Klemmung kann abgeschaltet und die Preemphase auf Ersatzdämpfung umgeschaltet werden.

Das Trägerenergieverwischungssignal wird im Dreiecksgenerator erzeugt und kann in seiner Amplitude stufenlos eingestellt werden. Es ist zu Zeile 1 des Videosignals synchron. Ein zusätzlicher Synchron Eingang ermöglicht die externe Synchronisation der Trägerenergieverwischung. Bei Ausfall des HDTV-Signals schaltet der Dreiecksgenerator automatisch auf

welches der Baugruppe AFC zugeführt wird. Das zusammengesetzte HDTV- und Dreieckssignal steuert den Modulator an, der einen FM-modulierten 140-MHz-Träger erzeugt.

Der Modulator ist DC-gekoppelt; seine Mittelfrequenz entspricht dem Grauwert des HDTV-Signals. Er be-

HDTV-Demodulator

Der HDTV-Demodulator demoduliert ein frequenzmoduliertes Zwischenfrequenzsignal. Eine Klemmschaltung beseitigt das dem HDTV-Signal sendeseitig überlagerte Trägerenergieverwischungssignal.

Auch der HDTV-Demodulator besitzt neben seiner Breitbandigkeit nach der Tabelle (Bild 4) herausragende Eigenschaften. Trotz der extremen Breitbandigkeit ist es gelungen, den Demodulator als PLL-Schaltung aus-

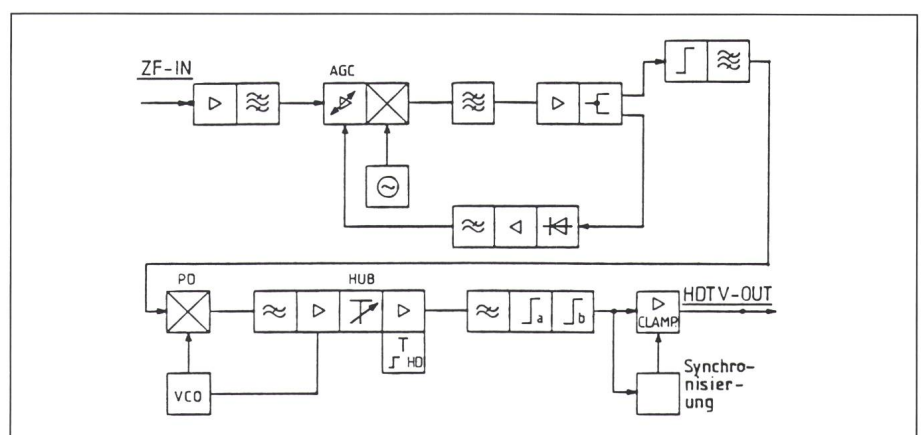


Bild 7 Blockschaltbild des HDTV-Demodulators

steht aus zwei im Gegentakt spannungsgesteuerten Oszillatoren VCO1 und VCO2. Ihre Mittelfrequenzen liegen bei 900 MHz und 1040 MHz, so dass bei der Mischung die Zwischenfrequenz 140 MHz entsteht. Ein AGC- (Automatic Gain Control-) Verstärker

zuführen. Diese ermöglicht eine Verbesserung der FM-Schwelle⁵ im Vergleich zu einem Normaldemodulator.

⁴ Mit der Preemphase wird im Modulator das Basisband vorverzerrt, was mit der Deemphase im Demodulator rückgängig gemacht wird. Man erzielt mit dem Einsatz von Pre- und Deemphase eine Verbesserung des Signal-Rausch-Abstandes.

⁵ Die FM-Schwelle charakterisiert den Punkt, ab dem eine exzessive Verschlechterung des Video-Signal-Rausch-Abstandes auftritt.

Die Deemphase entspricht der D2-MAC-Deemphase mit einer vergrößerten Basisbandbreite bis 20 MHz. Die ZF-Filter sind austauschbar und sind in den Bandbreiten 40 MHz, 50 MHz, 70 MHz und 90 MHz erhältlich.

Die Funktionsweise des HDTV-De-modulators sei anhand des Block-schaltbildes (Bild 7) beschrieben. Am Eingang durchläuft das ZF-Signal das austauschbare Bandpassfilter mit wahlweise 40 MHz, 50 MHz, 70 MHz oder 90 MHz Bandbreite.

Es folgt ein AGC-Verstärker, der für einen Eingangspegelbereich von +1,8 dBm bis -9,2 dBm ausgelegt ist. Das ZF-Signal wird auf 1 GHz umgesetzt und über einen Begrenzer mit Bandpassfilter dem PLL-Demodulator zugeführt. Er besteht aus der Phasenvergleichsstufe, einem breitbandigen Loopverstärker mit Loopfilter, der mit seiner Ausgangsspannung den spannungsgesteuerten Oszillator (VCO) frequenz- und phasenmässig nachregelt. Am Ausgang des Demodulations-tiefpasses steht das demodulierte HDTV-Signal zur Weiterverarbeitung

an. Zunächst wird das HDTV-Signal verstärkt. Anschliessend gleicht ein kontinuierlich einstellbarer Spannungsteiler unterschiedliche FM-Hübe aus. Es folgt die Deemphase mit erweitertem D2-MAC-Verlauf. Die Deemphase ist auf Ersatzdämpfung umschaltbar. Das HDTV-Signal durchläuft den amplituden- und laufzeitentzerrten BB-Tiefpass, wird in dem anschliessenden Klemmverstärker zur Unterdrückung des Trägerenergieverwischungssignals geklemmt und dem Betriebsausgang zugeführt. Der Klemmimpuls wird von der im Synchronwortdetektor detektierten Synchroninformation abgeleitet.

Messergebnisse des Breitbandmodems

Die hohe Güte des Breitbandmodems zeigt sich in der FM-Schwelle, die im Worst Case bei einem Carrier-Noise-Verhältnis von kleiner als 12 dB liegt. Die Einzelgeräte haben Steilheitsverzerrungen kleiner als 1% und Laufzeitverzerrungen kleiner als 1,5 ns

im Bereich 140 MHz \pm 45 MHz. Von DC bis 20 MHz ist in der Modemschleife der Amplitudenfrequenzgang kleiner als 0,7 dB und der Laufzeitfrequenzgang kleiner als 10 ns. Der unbewertete Signal-Rausch-Abstand ist grösser als 70 dB.

Zusammenfassung

Der neue Breitbandmodem für die HDTV-Satellitenübertragung ist eine wichtige Komponente in der HDTV-Kette Bildaufnahme-Übertragung-Bildwiedergabe. Es wurde dargestellt, dass das HDTV-Szenario sich zu einer komplexen Materie entwickelt hat. Der Weg zum HDTV-Heimempfang mit grösserem Fernsehbildschirm, verbesserter Bild- und Tonqualität wird mittlerweile mit grossen Schritten gegangen. Zu wünschen ist, dass unterschiedliche nationale, ökonomische und technische Interessen nicht zu Lasten des Fernsehzuschauers gehen. Dieser soll einen evolutionären Weg mitbeschreiten können, der auf der Kompatibilität der HDTV-Systeme und -Komponenten aufbaut.