

**Zeitschrift:** Bulletin des Schweizerischen Elektrotechnischen Vereins, des Verbandes Schweizerischer Elektrizitätsunternehmen = Bulletin de l'Association suisse des électriciens, de l'Association des entreprises électriques suisses

**Herausgeber:** Schweizerischer Elektrotechnischer Verein ; Verband Schweizerischer Elektrizitätsunternehmen

**Band:** 81 (1990)

**Heft:** 3

**Artikel:** Nedex : Expertensystem zur Störungsanalyse im Hochspannungsnetz

**Autor:** Löwen, Ulrich

**DOI:** <https://doi.org/10.5169/seals-903073>

### **Nutzungsbedingungen**

Die ETH-Bibliothek ist die Anbieterin der digitalisierten Zeitschriften. Sie besitzt keine Urheberrechte an den Zeitschriften und ist nicht verantwortlich für deren Inhalte. Die Rechte liegen in der Regel bei den Herausgebern beziehungsweise den externen Rechteinhabern. [Siehe Rechtliche Hinweise.](#)

### **Conditions d'utilisation**

L'ETH Library est le fournisseur des revues numérisées. Elle ne détient aucun droit d'auteur sur les revues et n'est pas responsable de leur contenu. En règle générale, les droits sont détenus par les éditeurs ou les détenteurs de droits externes. [Voir Informations légales.](#)

### **Terms of use**

The ETH Library is the provider of the digitised journals. It does not own any copyrights to the journals and is not responsible for their content. The rights usually lie with the publishers or the external rights holders. [See Legal notice.](#)

**Download PDF:** 02.04.2025

**ETH-Bibliothek Zürich, E-Periodica, <https://www.e-periodica.ch>**

# Nedex: Expertensystem zur Störungsanalyse im Hochspannungsnetz

Ulrich Löwen

**In Netzleitstellen können bei Kurzschlüssen im Hochspannungsnetz Meldungsschauer bis zu einigen hundert Meldungen einlaufen. Zur Unterstützung des Schaltungingenieurs wurde das wissensbasierte System NEDEX erstellt. Die Wissensbasis berücksichtigt die gängigen Fehlerarten sowie eine Störungsausweitung aufgrund von Schutzversagern mit Fehlerabschaltung durch den Reserve-schutz. Neben der Beschreibung von Nedex wird erläutert, wie die Störungsanalyse eines Experten in der Wissensbasis eines Expertensystems formalisiert wurde.**

**Les courts-circuits perturbent les réseaux haute tension peuvent provoquer dans les postes de commande l'entrée de gerbes de centaines de messages. Pour assister l'ingénieur dispatcher, on a développé le système expert NEDEX. La base de la connaissance tient compte des défauts habituels ainsi que d'une propagation des pannes suite à la défaillance de systèmes de protection suivie d'une coupure par la protection de réserve. A part la description de Nedex, on explique comment on a formalisé l'analyse des pannes d'un expert.**

## Adresse des Autors

Dr. Ulrich Löwen, Siemens AG Erlangen, Automatisierungstechnik, Entwicklung für Energieverteilung, D-8520 Erlangen

## Aufgabenbeschreibung

Bei Nedex<sup>1</sup> wird ein *wissensbasierter* Ansatz zur Lokalisierung von *Kurzschlüssen* im Hochspannungsnetz verfolgt. Im Hochspannungsnetz sind Schutzrelais eingebaut, die bei einem Kurzschluss ein fehlerbehaftetes Betriebsmittel weitgehend selektiv abschalten. Die Schutzeinrichtungen setzen Meldungen an die Netzleitstelle ab. Bei einer Störung mit einigen hundert Meldungen muss der Schaltungingenieur eine *Fehlerdiagnose* herleiten und danach gegebenenfalls Schaltmassnahmen vornehmen. Um in solch einer Stresssituation dem Schaltungingenieur Unterstützung zu bieten, analysiert das Expertensystem den einlaufenden Meldungsschauer und inferiert<sup>2</sup> unter Rückgriff auf die Netztopologie eine Fehlerdiagnose. Das Expertensystem erfragt vom Schaltungingenieur keine Informationen im Dialog, sondern die Falldaten für die Analyse werden on-line aus dem Prozess ausgekoppelt. Das wissensbasierte System soll für die Analyse im Mittel weniger Zeit benötigen als der Schaltungingenieur.

Für den Schaltungingenieur ist in erster Linie der *Fehlerort* wichtig, um bei Kenntnis des fehlerbehafteten Betriebsmittels weitere Massnahmen einleiten zu können. Daher liefert das Expertensystem Nedex die folgenden *Expertisen*:

- Leitungsfehler einschliesslich erfolgreicher oder erfolgloser Kurzunterbrechung
- Fehler in einem Transformator, einem Dreibein<sup>3</sup>, einer Kraftwerkeinspeisung oder einem Feld mit Lasttransformator
- Sammelschienenfehler unter Angabe des fehlerbehafteten Schutzbereichs

Zusätzlich werden erkannte Schutz- und Schalterversager angezeigt, und es

wird auf fehlende Meldungen hingewiesen.

Dieser Bericht konzentriert sich auf die Architektur des wissensbasierten Systems Nedex. Weitere Literaturquellen zum Thema Störungsanalyse sind in [1] zitiert.

## Beispiel für eine Störung und Expertise

Um einen Eindruck von der Aufgabenstellung zu vermitteln, wird an einem Beispiel eine Störung diskutiert und die Expertise des Expertensystems erläutert. Der vorgestellte Störfall wurde von einer realen Netzstörung abgeleitet.

### Aufbau eines Hochspannungsnetzes

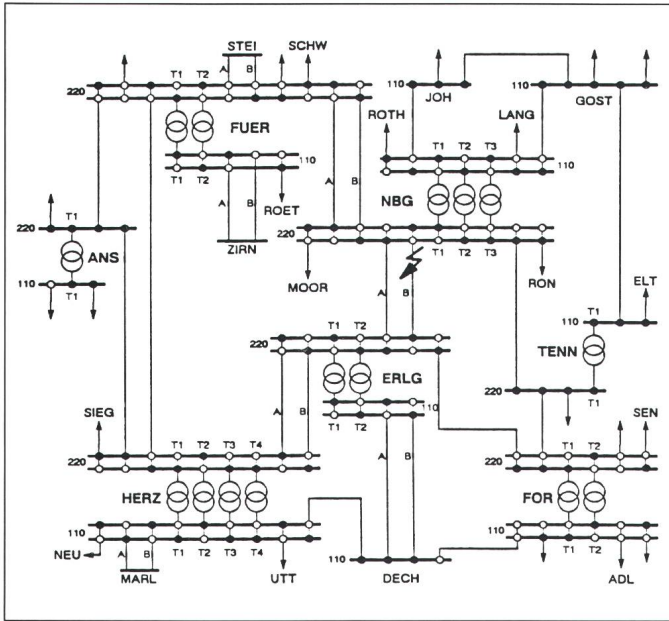
In Bild 1 ist der Netzausschnitt gezeigt, welcher das fehlerbehaftete Betriebsmittel und die nähere Umgebung des Fehlerorts zeigt. Das skizzierte Übersichtsbild zeigt etwa 1/10 des zugrundeliegenden Gesamtnetzes; die Namen der Stationen sind frei gewählt. Es wird kurz der Aufbau eines Hochspannungsnetzes aus netzleittechnischer Sicht erklärt, für eine detaillierte Beschreibung sei auf [2] verwiesen.

Ein Hochspannungsnetz besteht aus einer Zusammenschaltung von Betriebsmitteln. Während die Betriebsmittel als statisch anzusehen sind, trägt

<sup>1</sup> NEDEX: Network Event Diagnosis EXpert System

<sup>2</sup> Bei einem wissensbasierten System versteht man unter Inferenz den Vorgang der Ermittlung eines Analyseergebnisses aus der Wissensbasis und den Falldaten.

<sup>3</sup> Unter einem Dreibein versteht man beispielsweise eine Leitung mit einem eingeschleiften Abzweig oder einen Dreiwicklertrafo.



**Bild 1**  
Ausschnitt des  
Hochspannungs-  
netzes

deren Zusammenschaltung einen dynamischen Charakter, weshalb die Betriebsmittelliste und der Schaltzustand unterschieden werden. Im gezeigten Übersichtsbild sind als Betriebsmittel Schaltanlagen sowie Leitungen und Transformatoren eingetragen. Zu jeder Schaltanlage sind ausserdem die Sammelschienen dargestellt, allerdings wurden Kupplungen und Längstrenner nicht eingezeichnet. Schaltanlagen können durch Leitungen oder Transformatoren miteinander verbunden sein. Die Zuschaltung auf eine Sammelschiene erfolgt über Abzweige. In Bild 1 ist ein verknüpfter Schaltzustand dargestellt, der unmittelbar vor der Störung vorlag.

Zur Namensgebung der Betriebsmittel sind zum Verständnis noch folgende Bemerkungen notwendig: Jede Station hat einen Stationsnamen, so dass eine Schaltanlage durch Angabe des Stationsnamens und der Spannungsebene eindeutig adressiert werden kann. Ausserdem hat jeder Abzweig einen Abzweignamen, so dass ein Abzweigname in Verbindung mit Stationsname und Spannungsebene eindeutig einen Abzweig bezeichnet. In Bild 1 ist der Abzweigname eines Felds, an welchem eine Leitung hängt, der Stationsname der Gegenstation, wobei möglicherweise noch ein Extender (zum Beispiel A, B, ...) hinzugefügt wird, wenn zwischen zwei Schaltanlagen mehrere Leitungen existieren. Die Abzweignamen von Feldern mit einem Transformator sind explizit in der Netzskizze eingetragen.

## Struktur der Meldungen

In Bild 2 ist der zur Störung gehörende Meldungsschauer gezeigt. Die Meldungen wurden anhand der Zeit sortiert, was meist nicht der Einlauffolge im Leitreechner entspricht. Im folgenden wird kurz auf die Struktur der Meldungen und exemplarisch auf die im Beispiel wirksamen Schutzmassnahmen eingegangen.

Schutzmeldungen sind Abzweigen oder Schaltanlagen zugeordnet und enthalten die folgenden für die Analyse des Schutzes relevanten Informationen:

*Zeit/Station/Spannung/Abzweig/Element/Info/Phasen/Laufzeit*

- **Zeit** kann je nach Meldungsart auf verschiedene Arten gebildet werden: Entweder wird sie vor Ort gebildet und übertragen, oder aber die Meldung wird mit einem Zeitstempel beim Eintreffen im Leitstellenrechner versehen.
- **Station, Spannung und Abzweig** geben die *technologische Adresse* des Abzweigs beziehungsweise der Schaltanlage an, von wo die Meldung abgesetzt wurde.
- **Element, Info, Phasen und Laufzeit** sind je nach Art der Meldung unterschiedlich zu interpretieren.

Leitungen sind meistens mit einem *Distanzschutz* versehen. Beim Distanzschutz ist eine *Staffelkennlinie* definiert, welche die *Zeit* bis zum Auslösekommando abhängig von der gemessenen Impedanz zum Fehlerort rastert.

Zu jeder Zeitstufe gehört ein *Schutzbereich*. Der zur ersten Zeitstufe gehörende Schutzbereich umfasst 80...90% der Leitung. Durch die Staffelkennlinie wird gewährleistet, dass ein Fehler *selektiv* abgeschaltet wird. Wenn ein Leistungsschalter nicht auslöst oder ein Schutz versagt, lösen andere Schalter als Reservefunktion aus. Ausserdem stellt der Distanzschutz die *Richtung* zum Fehlerort fest. Vom Distanzschutz werden in der Regel *Anrege- und Auslösemeldungen* abgesetzt:

- Bei Distanzschutz-Anregemeldungen wird als Element DIST und als Info ANR übertragen, ausserdem werden die betroffenen Phasen R, S, T oder M angegeben, wobei M einen Erdfehlerstrom kennzeichnet. Die «Phase» Q gibt Aufschluss über die Richtung. Ist ein Q angegeben, so bedeutet dies einen Strom in Richtung Sammelschiene, andernfalls fliesst der Strom in Richtung Leitung. Die angegebene Laufzeit ist ein Mass für die Zeitspanne, die der Fehler anstand.
- Bei Distanzschutz-Auslösemeldungen wird als Element DIST und als Info AUS übertragen. *Laufzeit* ist eine Kommandozeit, wobei es sich um eine Relativzeit von der Anregung bis zur Erteilung des Auslösekommandos handelt.

Der *Überstrom-Zeitschutz* wird oft bei Transformatoren installiert und zum Teil mit mehreren Zeitstufen ausgeführt. Im Unterschied zum Distanzschutz erfolgt keine Impedanz- und oft auch keine Richtungsmessung. Vom Überstrom-Zeitschutz werden meistens *Anrege- und Auslösemeldungen* abgesetzt. In Bild 2 werden im Gegensatz zum Distanzschutz als Element UMZ und keine Phasen angegeben.

Ist ein Leistungsschalter gefallen, so wird eine *Schalterfallmeldung* abgesetzt. Dazu wird als Element LS und als Info AUS angegeben, Phasen oder Laufzeiten werden bei dieser Meldungsart nicht angezeigt. Aus der Schalterfallmeldung geht somit die Ursache für den Schalterfall nicht hervor.

Schliesslich findet man oft *kleine* Stationen vor, die nur ein *eingeschränktes Meldevolumen* übertragen. Der installierte Schutz reagiert zwar wie soeben skizziert, nur werden an die Leitstelle keine detaillierten Informationen übermittelt. Im Beispiel gibt es Stationen, die keine abzweigspezifischen Anregemeldungen liefern, sondern lediglich schaltanlagen-spezifische

sche *Sammelmeldungen*. Inhaltlich bedeutet solch eine Meldung, dass irgendein Abzweig der Schaltanlage eine Anregung registriert hat. Als Element wurde im Meldungsschauer SAMMEL und als Info ANR angegeben, Phasen oder Laufzeiten wurden nicht angezeigt.

**Analyse der Störung und Expertise des Expertensystems**

Gemäss der Kommentierung der Meldungen entsprechend Bild 2 liegt im Beispiel die folgende Fehlerursache vor:

- Es handelt sich um einen Leitungskurzschluss auf der 220-kV-Leitung NBG-ERLG/B nahe bei der Station NBG. Der zweipolige Fehler zwischen den Phasen R und T wurde durch den Distanzschutz nach etwa 230 ms dreipolig abgeschaltet. Auch der Leistungsschalter im Abzweig NBG-A der 220-kV-Station FUER hat ausgelöst, obwohl dies zur Ab-

schaltung der fehlerbehafteten Leitung nicht notwendig gewesen wäre. Offenbar war hier der Schutz in der ersten Stufe auf über 100% der Leitung eingestellt. Man beachte, dass die Phasenangaben aus der weiteren Umgebung des Fehlers unterschiedlich sind. Im Abzweig NBG-A der Station FUER hat der Distanzschutz ein Auslösekommando abgesetzt und der Leistungsschalter in diesem Abzweig ist gefallen, allerdings fehlt die zugehörige Anregemeldung des Distanzschutzes.

Die Expertise des Expertensystems Nedex nach der Analyse des gezeigten Meldungsschauers unter Berücksichtigung der vorgestellten Netztopologie lautet:

Auf der 220-kV-Leitung NBG-ERLG-B lag ein Leitungsfehler vor.

Die Schutzanregemeldung des Abzweigs NBG-A der 220-kV-Station FUER fehlt im Meldungsschauer.

In einer weiteren Ausbaustufe des Expertensystems ist die Anzeige des unnötigen Schalterfalls im Abzweig NBG-A der 220-kV-Station FUER vorgesehen, der nicht zur Abschaltung des Fehlers beigetragen hat. Dazu muss aber das Expertensystem zu der definitiven Schlussfolgerung gekommen sein, dass *kein* weiterer Fehler vorliegt, der den als unnötig angenommenen Schalterfall bewirkt haben könnte.

**Wissensbasierte Systeme**

Nach der Darstellung einer Störung wird auf die Struktur des wissensbasierten Systems Nedex eingegangen. Dazu sind zunächst einige grundsätzliche kurze Bemerkungen zu Expertensystemen notwendig. Der interessierte Leser sei ausserdem auf die einschlägige Fachliteratur verwiesen, wovon [3] exemplarisch erwähnt sei.

**Architektur wissensbasierter Systeme**

Ein Expertensystem oder wissensbasiertes System zeichnet sich durch seine besondere Architektur aus. Sie ist gekennzeichnet durch die explizite Trennung von Wissensdarstellung in der sogenannten *Wissensbasis* und Wissensverarbeitung durch die *Inferenzkomponente*.

Das Wissen der Wissensbasis zerfällt in *bereichsspezifisches* und *fallspezifisches* Wissen. Zur Erstellung des bereichsspezifischen Wissens bedient man sich einer sogenannten Wissensrepräsentationsform, womit ein Sachverhalt *deskriptiv* formuliert werden kann. Das fallspezifische Wissen wird oft im Dialog erfragt, bei On-line-Systemen wird es hingegen aus dem Prozess ausgekoppelt.

Die Inferenzkomponente zieht Schlussfolgerungen aus dem bereichs- und fallspezifischen Wissen. Sie muss dabei die zugrunde liegende Wissensrepräsentationsform berücksichtigen, ist aber unabhängig von der konkreten Ausprägung der Wissensbasis. Die Schlussfolgerungen der Inferenzkomponente werden dem Benutzer angezeigt, wobei oft noch Möglichkeiten zur Erklärung angeboten werden. Aufgrund der Trennung von Wissensdarstellung und Wissensverarbeitung kann auch die *Erklärungskomponente* unabhängig von der konkreten Ausprägung der Wissensbasis realisiert werden.

Bedingt durch ihre Architektur gibt es Werkzeuge, welche die Erstellung

**Bild 2**  
**Beispiel für einen Meldungsschauer**

15/22.39.47.83	FUER	220	NBG-B	DIST	ANR	R T	.11
15/22.39.47.83	DECH	110	ERLG-B	DIST	ANR	RS	.18
15/22.39.47.84	FUER	110	ROET	DIST	ANR	R Q	.10
15/22.39.47.85	NBG	110	JOH	DIST	ANR	R Q	.10
15/22.39.47.85	DECH	110	ERLG-A	DIST	ANR	RS	.18
15/22.39.47.85	FUER	220	STEI-B	DIST	ANR	R T Q	.10
15/22.39.47.86	ERLG	220	FOR	DIST	ANR	R T Q	.28
15/22.39.47.86	NBG	110	GOST	DIST	ANR	RS Q	.10
15/22.39.47.86	NBG	220	ERLG-B	DIST	ANR	R T	.13
15/22.39.47.86	ERLG	220	NBG-B	DIST	ANR	R T	.28
15/22.39.47.86	NBG	220	FUER-A	DIST	ANR	R T Q	.14
15/22.39.47.86	DECH	110	HERZ	DIST	ANR	RS	.08
15/22.39.47.86	NBG	110	ROTH	DIST	ANR	R Q	.03
15/22.39.47.86	FOR	220	ERLG	DIST	ANR	R T	.19
15/22.39.47.86	FUER	110	ZIRN-B	DIST	ANR	R Q	.06
15/22.39.47.86	NBG	220	MOOR	DIST	ANR	R T Q	.21
15/22.39.47.86	ZIRN	110	SAMMEL	ANR			
15/22.39.47.86	NBG	220	RON	DIST	ANR	R T Q	.13
15/22.39.47.86	NBG	220	FUER-B	DIST	ANR	R T Q	.11
15/22.39.47.86	NBG	220	TENN	DIST	ANR	R T Q	.13
15/22.39.47.87	FOR	220	T1	UMZ	ANR		.21
15/22.39.47.87	TENN	220	NBG	DIST	ANR	R T	.19
15/22.39.47.87	TENN	110	ELT	DIST	ANR	R T Q	.11
15/22.39.47.87	FOR	220	SEN	DIST	ANR	T Q	.08
15/22.39.47.87	NBG	110	LANG	DIST	ANR	R Q	.08
15/22.39.47.86	NBG	220	T3	UMZ	ANR		.13
15/22.39.47.88	ERLG	110	DECH-B	DIST	ANR	RS Q	.18
15/22.39.47.88	ERLG	110	DECH-A	DIST	ANR	R Q	.18
15/22.39.47.88	FUER	220	NBG-A	DIST	AUS	RST	.05
15/22.39.47.89	FUER	220	SCHW	DIST	ANR	TMQ	.08
15/22.39.47.89	NBG	220	ERLG-B	DIST	AUS	RST	.03
15/22.39.47.89	FUER	220	ANS	DIST	ANR	R	.11
15/22.39.47.89	ERLG	220	T2	UMZ	ANR		.19
15/22.39.47.89	ERLG	220	T1	UMZ	ANR		.19
15/22.39.47.90	ERLG	110	T2	UMZ	ANR		.13
15/22.39.47.90	HERZ	110	DECH	DIST	ANR	R Q	.06
15/22.39.47.90	HERZ	220	T2	UMZ	ANR		.10
15/22.39.47.90	ERLG	220	NBG-A	DIST	ANR	R T	.19
15/22.39.47.90	HERZ	220	T4	UMZ	ANR		.10
15/22.39.47.90	MARL	110	SAMMEL	ANR			
15/22.39.47.90	ERLG	220	HERZ-A	DIST	ANR	R Q	.21
15/22.39.47.90	NBG	110	T1	UMZ	ANR		.08
15/22.39.47.90	HERZ	220	T3	UMZ	ANR		.10
15/22.39.47.90	HERZ	220	ERLG-A	DIST	ANR	R T	.21
15/22.39.47.91	NBG	220	T2	UMZ	ANR		.06
15/22.39.47.91	HERZ	220	ERLG-B	DIST	ANR	R	.16
15/22.39.47.91	NBG	110	T2	UMZ	ANR		.08
15/22.39.47.92	TENN	220	FOR	DIST	ANR	R TM	.06
15/22.39.47.93	JOH	110	SAMMEL	ANR			
15/22.39.47.94	HERZ	220	SIEG	DIST	ANR	R MQ	.11
15/22.39.47.94	NBG	110	T3	UMZ	ANR		.05
15/22.39.47.96	NBG	220	ERLG-A	DIST	ANR	R T Q	.13
15/22.39.48.02	ERLG	220	NBG-B	DIST	AUS	RST	.16
15/22.39.49.00	NBG	220	ERLG-B	LS	AUS		
15/22.39.49.04	ERLG	220	NBG-B	LS	AUS		
15/22.39.49.09	FUER	220	NBG-A	LS	AUS		

**Bild 2**  
**Beispiel für einen Meldungsschauer**

Distanzschutzanregungen der beiden Abzweige der fehlerbehafteten Leitung

Distanzschutz-auslösungen der betroffenen Abzweige

Schalterfälle der betroffenen Abzweige

von Expertensystemen unterstützen. Neben *Expertensystemshells*, bei denen die Komponenten eines wissensbasierten Systems schon fest vorgegeben sind und praktisch «nur» noch das bereichsspezifische Wissen formuliert werden muss, gibt es komplexe *hybride Tools*. Bei Tools werden Basisfunktionen für die Implementierung der Komponenten eines wissensbasierten Systems zur Verfügung gestellt. Schliesslich können Expertensysteme auch in einer *Programmiersprache* implementiert werden. Besondere Bedeutung kommt dabei den *KI-Sprachen* zu, weil diese Sprachkonstrukte bieten, welche die Implementierung wissensbasierter Techniken unterstützen.

Zur Implementierung von Nedex wurde die Programmiersprache Prolog [4] gewählt. Der Hauptgrund für die Wahl einer Programmiersprache lag in der Tatsache, dass den Antwortzeiten des Expertensystems grosses Gewicht gegeben wurde. Wenn sich die Antwortzeiten als zu lang erweisen, so ist die Analyse und Beseitigung dieses Bottlenecks einfacher möglich als beim Einsatz komplexer Tools. Auch ist die hohe Flexibilität zu betonen, weil man Wissensrepräsentation und -verarbeitung dem Problem anpassen kann, jedoch wird dieser Vorteil durch einen höheren Aufwand bei der Erstellung erkauft. Die Philosophie wissensbasierter Systeme zeigt sich in der Architektur von Nedex, welche im Überblick in Bild 3 gezeigt ist.

## Struktur von Nedex

Wie bereits erwähnt, besteht die *Netztopologie* aus dem statischen Anteil der *Betriebsmittel* und dem dynamischen Anteil des *Schaltzustands*. Zurzeit ist die Netztopologie in Prolog-Syntax auf der Workstation abgelegt. Bei der Übertragung der Topologie vom Leitstellenrechner ist somit eine Umformung der Darstellung der Topologie im Leitstellenrechner in die vom Expertensystem benutzte Prolog-Syntax notwendig. Die Netzbeschreibung ist eine Datenquelle für die Falldaten des Expertensystems. Um Implementierungsdetails der Netzbeschreibung der Wissensbasis nicht zugänglich zu machen, ist durch die Komponente *Topologieverarbeitung* eine genormte Schnittstelle zur Inferenzkomponente realisiert worden.

Ein einlaufender Meldungsschauer, der als alphanumerisches File in Originalsyntax vorliegt, wird einer *Meldungsvorverarbeitung* unterzogen, die

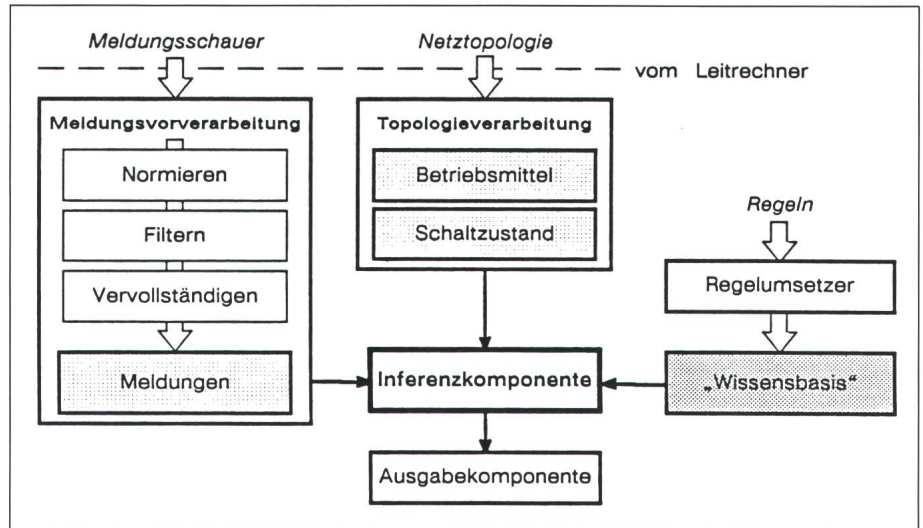


Bild 3 Architektur des Expertensystems

sich in drei Stufen gliedert. In der ersten Stufe werden die projektspezifischen Meldungen erfasst und selektiert, um nichtrelevante Meldungen zu eliminieren. Danach werden die Meldungen inhaltlich klassifiziert, und als Ergebnis entsteht ein *normierter* Meldungsschauer in Prolog-Syntax. Im nächsten Schritt werden die normierten Meldungen einer *Filterung* unterzogen; anschliessend werden die Meldungen *vervollständigt*. Eine Ergänzung fehlender Meldungen ist wegen Redundanzen im Meldungsschauer möglich und vereinfacht die spätere Formulierung der Wissensbasis.

Die Komponenten *Topologieverarbeitung* und *Meldungsvorverarbeitung* stellen folglich das *fallspezifische Wissen* dem Expertensystem zur Verfügung, welches sich in drei disjunkte Bereiche gliedert. Es handelt sich dabei um die *Betriebsmittel*, den *Schaltzustand* und die *Meldungen*, was durch eine gleiche Schraffur in Bild 3 kenntlich gemacht ist.

Zur Formulierung der Wissensbasis wurde eine eigene *Wissensrepräsentationsform* in Form von *Regeln* geschaffen. Beispiele findet man im Kapitel über die Formulierung der Wissensbasis. Die Regeln werden in einem File editiert, welches der in Prolog implementierte *Regelumsetzer* in ein internes Format umformt. Neben einer *syntaktischen* Analyse der Regeln definiert der Regelumsetzer zusätzlich die *Datenquelle* oder *Source* für die in der Wissensbasis benutzten Begriffe. Damit ist die Festlegung gemeint, wie die Inferenzkomponente einen Begriff erschliessen muss. Das *bereichsspezifische*

*Wissen* ist in der mit *Wissensbasis* bezeichneten Komponente angedeutet und enthält die durch den Regelumsetzer erzeugten Regeln.

Da prinzipiell durch die *Inferenzkomponente* alle Fehlerursachen erschlossen werden müssen, wird ein im Kern *datengetriebenes* Inferenzverfahren (*Forward-Chaining*) eingesetzt. Aus Effizienzgründen können aber Begriffe auch rückwärts erschlossen werden. Deshalb besteht die Inferenzstrategie aus einer Kombination von *Forward*- und *Backward-Chaining*, was später noch erläutert wird. Die Inferenzkomponente ist in Prolog implementiert und orientiert sich an der Regelsprache.

Das Expertensystem Nedex besitzt momentan noch keine Erklärungskomponente im eigentlichen Sinne, deren Aufgabe eine Kommentierung der inferierten Diagnosen ist. Die Expertise des Expertensystems wird über die *Ausgabekomponente* nach Terminierung der Inferenz dem Bediener als Text und Grafik angezeigt.

## Prozessschnittstellen und Integration

Um eine aussagekräftige Fehlerdiagnose herleiten zu können, müssen dem Expertensystem detaillierte Prozessinformationen zur Verfügung gestellt werden. Ein Anschluss von Nedex an ein bestehendes Leitsystem ist im konkreten Einsatzfall noch vorzunehmen. Das Expertensystem benötigt eine Gesamtsicht von dem zugrundeliegenden Hochspannungsnetz. Dazu

ist das detaillierte Schalter- und Trennerabbild nicht notwendig, sondern es genügt eine Beschreibung auf einer höheren Ebene.

**Netztopologie**

Die *Betriebsmittel* sind für das Expertensystem die Leitungen, Transformatoren, Einspeisungen, Lasten und Schaltanlagen. Über die Leitungen und Transformatoren werden als Information lediglich die beiden Abzweige benötigt, mit denen die Zuschaltung auf eine Sammelschiene erfolgt. Bei Einspeisungen und Lasten braucht entsprechend nur ein Abzweig angegeben zu werden. Für jede Schaltanlage werden die Sammelschienen, Kupplungen und Abzweige benötigt. Ausserdem muss bekannt sein, ob eine Sammelschiene über Längstrenner geteilt ist, um die Schutzbereiche des Sammelschienen-schutzes ermitteln zu können.

Neben der statischen Auflistung der Betriebsmittel ist für das wissensbasierte System der *Schaltzustand* des Netzes *vor der Störung* wichtig. Für jeden Abzweig muss bekannt sein, auf welche Sammelschiene er durchgeschaltet ist. Es handelt sich hierbei um eine verknüpfte Information aus Leistungsschalter- und Trennerstellungen. Für jede Schaltanlage wird als Information benötigt, welche Sammelschienenabschnitte über eine Kupplung und welche über einen Längstrenner verbunden sind. Schliesslich muss der Schaltzustand der Hilfsschiene bekannt sein. Hierzu braucht lediglich angegeben zu werden, welcher Abzweig über welche Kupplung im Ersatzschalterbetrieb gefahren wird.

**Meldungen**

Neben den Informationen über die Netzbeschreibung sind die *Meldungen* von zentraler Bedeutung. Der Zeitstempel, mit dem die Meldungen versehen sind, wird vom Expertensystem nur zur Abgrenzung verschiedener Störereignisse ausgewertet. Dazu ist aus der Sicht des Expertensystems eine grobe Zeitgranulierung ausreichend. Die Einlaufreihenfolge der Meldungen ist für die Analyse unerheblich.

Eine Störungsanalyse ist in einem homogenen Hochspannungsnetz einfacher möglich als in einem Netz, in dem das Meldungskonzept stations-spezifisch projiziert ist. In solch einem Fall ist das ferngemeldete Meldungsvolumen stationsabhängig; es

können sogar Stationen nicht ferngemeldet sein. Um korrekte und vollständige Expertisen zu erhalten, sind für das Expertensystem folgende Meldungen von zentraler Bedeutung: Am wichtigsten ist die *Schalterfallmeldung*, welche allerdings beim Vorliegen einer Auslösemeldung intern erschlossen werden kann. Auch die *Richtungsmeldungen* sind für die Analyse des Fehlerorts wichtig, weshalb es für das Expertensystem sinnvoll ist, nicht nur eine Richtungsmeldung in Richtung «Sammelschiene» zu übertragen, sondern ebenfalls Richtungsmeldungen in Richtung «Leitung» *explizit* abzusetzen. Beim Fehlen von Richtungsmeldungen sind auch Expertisen möglich. Doch bei grösseren Störungen, wenn Schalter- oder Schutzversager vorliegen, ist dann oftmals eine eindeutige Expertise nicht mehr möglich. Es werden dann die verschiedenen Alternativen diagnostiziert.

**Integration in ein Leitsystem**

Bei der Integration des Expertensystems in ein Leitsystem stellt sich die Frage, ob das Expertensystem auf der bestehenden Hardware ablaufen soll oder ob ein eigenständiger Rechner vorgesehen wird, welcher über eine Kopplung mit Prozessdaten versorgt wird. Der zweiten Alternative ist der Vorzug zu geben: Werkzeuge zur Erstellung wissensbasierter Systeme stellen Anforderungen an Hardware und

hohen Bedarf an Ressourcen aktiv werden.

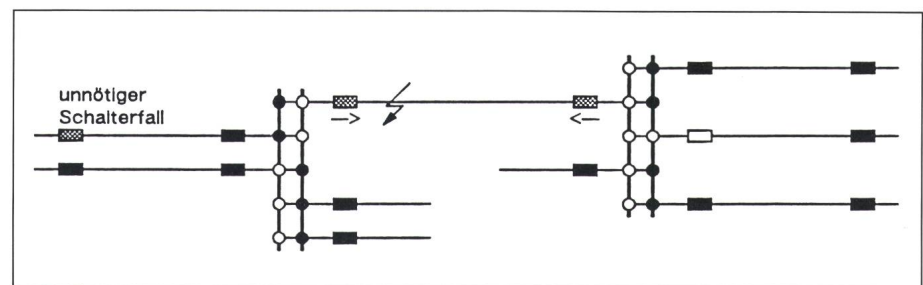
Das Expertensystem wird in das Anzeigekonzept eines Leitsystems integriert. Die Expertisen werden in einer dem Schaltungingenieur verständlichen Darstellung angezeigt, wobei eine graphische Darstellung in den Stations- oder Übersichtsbildern sowie Hinweise in Meldelisten zweckmässig erscheinen. Eine gesonderte Bedienung des Expertensystems ist nicht notwendig, weil es automatisch bei der Störung aktiviert wird und Datenänderungen bei Betriebsmitteln oder Schaltzustand ebenfalls automatisch über die Schnittstellen mitgeteilt werden. Die Pflege der Wissensbasis wird zweckmässigerweise auf einem separaten Arbeitsplatzrechner durchgeführt.

**Formulierung der Wissensbasis**

Nun wird beschrieben, wie das Wissen über den Netzschutz in der Wissensbasis des Expertensystems formuliert wurde. Dazu wird der bei der Entwicklung von Nedex eingeschlagene Weg des sogenannten *Knowledge-Engineering* verfolgt und anhand eines Beispiels erläutert.

**Knowledge-Engineering**

Betrachtet man den vorgestellten Störfall und abstrahiert man von der



**Bild 4 Diagnose eines Leitungsfehlers**

verfügbare Software, die von einem Prozessrechner oft nur mangelhaft befriedigt werden können. Ausserdem muss die Performance berücksichtigt werden. Gerade bei einer Störung ist die Belastung des Prozessrechners extrem hoch, und in dieser Situation muss das Expertensystem mit seinem

konkret zugrundeliegenden Topologie, so liegt die in Bild 4 gezeigte Situation vor. Im Netzausschnitt sind die für die Analyse der Störung wichtigen Meldungen eingetragen, wobei Richtungsmeldungen durch Pfeile und Auslöse-beziehungsweise Schalterfallmeldungen durch einen grau gezeich-

NAME	'Leistungsfehler: Richtungsvergleich'
WENN	(auslöse_mldg (X) ODER schalterfall_mldg (X))
UND	richtungs_mldg (X, leitung)
UND	leitung (X,Y)
UND	(auslöse_mldg (Y) ODER schalterfall_mldg (Y))
UND	richtungs_mldg (Y, leitung)
DANN	DIAGNOSE leitungsfehler (X,Y)

**Bild 5 Wissensrepräsentationsform von Nedex (Vorwärts-Regel)**

neten Leistungsschalter dargestellt sind. Die Situation lässt sich durch folgende Punkte charakterisieren:

- zwischen den Abzweigen X und Y verläuft eine Leitung
- der Abzweig X hat eine Auslöse- oder Schalterfallmeldung geliefert
- der Fehlerstrom floss im Abzweig X in Richtung «Leitung»
- der Abzweig Y hat eine Auslöse- oder Schalterfallmeldung geliefert
- der Fehlerstrom floss im Abzweig Y in Richtung «Leitung»

Dabei sind X und Y Platzhalter für Abzweige, wodurch es möglich ist, die Fehleranalyse *unabhängig* von der konkreten Ausprägung der Netztopologie zu beschreiben.

Andere Fehlerkonstellationen können ähnlich formuliert werden. Dies hat zur Definition einer *Wissensrepräsentationsform* geführt, in welche die oben aufgeführten Punkte kanonisch übersetzt werden können. Der obige Sachverhalt hat in der Wissensrepräsentationsform von Nedex die Gestalt gemäss Bild 5.

In der Wissensbasis müssen also *Regeln* formuliert werden. Weil die Regeln *Parameter* enthalten, spricht man von *generischen* Regeln. Regeln können durch die Inferenzkomponente auf zwei verschiedene Weisen abgearbeitet werden, was bei der Formulierung der Wissensbasis angegeben werden muss. Im gezeigten Beispiel handelt es sich um eine Vorwärts-Regel, welche *datengetrieben* abgearbeitet wird. Dazu wird geprüft, ob der WENN-Teil (oder die *Prämisse* der Regel) erfüllt ist. Ist dies der Fall, so *feuert* die Regel, wodurch der DANN-Teil (oder die *Konklusion*) erschlossen wird.

Um auch die Wirkungsweise der Rückwärts-Regeln kurz zu beschreiben, wird obige Regel umstrukturiert. In beiden Abzweigen X und Y liegen die gleichen Konstellationen vor, was man gemäss Bild 6 zum Ausdruck bringen kann.

Während die erste Regel ebenfalls eine Vorwärts-Regel ist, handelt es sich bei der zweiten Regel um eine Rückwärts-Regel, was durch die Syntax deutlich wird. Rückwärts-Regeln werden *zielgetrieben* abgearbeitet: Um den Begriff vor dem Schlüsselwort *FALLS* zu verifizieren, muss der *Rumpf* der Regel verifiziert werden.

Die Begriffe in den Regeln müssen entweder über Regeln definiert werden (wie im Beispiel die Begriffe *ausgeschaltet* und *leitungsfehler*), oder sie werden von der Topologie- (wie der Begriff *leitung*) beziehungsweise Meldungsvorverarbeitung (wie beispielsweise *schalterfall\_mldg*) zur Verfügung gestellt.

Durch die Regeln werden *Muster* definiert, welche mit der Netztopologie verglichen werden müssen. Wird dann in der Netztopologie eine Stelle gefunden, wo das Muster erfüllt wird, kann dort die Regel feuern. Dieser Suchprozess wird automatisch von der

NAME	'Leistungsfehler: Richtungsvergleich'
WENN	ausgeschaltet (X, leitung)
UND	leitung (X,Y)
UND	ausgeschaltet (Y, leitung)
DANN	DIAGNOSE leitungsfehler (X,Y)
ausgeschaltet (X, Richtung)	
FALLS	(auslöse_mldg (X) ODER schalterfall_mldg (X))
UND	richtungs_mldg (X, Richtung)

**Bild 6 Wissensrepräsentationsform von Nedex (Rückwärts-Regel)**

Inferenzkomponente übernommen, eine Steuerung der Suche ist über die Klassifizierung in Vorwärts- und Rückwärts-Regeln möglich.

Auch ohne genaue Kenntnis der Syntax und Semantik der Regeln wird durch das Beispiel deutlich, dass die Regeln den zuvor formulierten Sachverhalt beschreiben. Damit ist die Wis-

sensrepräsentationsform auch für einen Technologen verständlich. Dies wirkt sich vorteilhaft auf die Les- und Modifizierbarkeit der Wissensbasis aus.

## Weitere Fehler

Im Beispiel wurde einer von vielen Leitungsfehlertypen diskutiert. In ähnlicher Form ist die Situation zu behandeln, wo die fehlerbehaftete Leitung einseitig gespeist wird. In diesem Fall liefert ein Abzweig *keine* Schutzanregung und entsprechend auch keine Richtungs-, Auslöse- oder Schalterfallmeldung. Weiter ist zu berücksichtigen, dass häufig Abzweige keine Richtungsmeldung absetzen. Dann müssen die nicht zur Verfügung stehenden Richtungen durch andere Daten ersetzt werden, indem zusätzlich noch Meldungen aus anderen Abzweigen mit in die Analyse einbezogen werden. Für diese unterschiedlichen Klassen von Leistungsfehlern sind ähnliche Regeln in der Wissensbasis zu formulieren.

Zusätzlich muss man Regeln formulieren für Fehler an anderen Betriebsmitteln als Leitungen wie beispielsweise Transformatoren, Einspeisungen oder Sammelschienen. Alle diese Regeln haben für die Inferenzkomponente den gleichen Stellenwert und werden alle bei der Analyse einer Störung abgearbeitet. Auch wenn möglicherweise eine Regel bereits einen Fehler diagnostiziert hat, müssen noch die

übrigen Regeln betrachtet werden, weil ja auch zeitgleiche Fehler in verschiedenen Betriebsmitteln denkbar sind.

## Strukturierung der Wissensbasis

In der Wissensbasis wird das Expertenwissen über den Schutz *deklarativ*

formuliert. Um lediglich die Korrektheit der Regeln zu testen, wäre eine Strukturierung der Wissensbasis nicht notwendig. Eine unstrukturierte Wissensbasis ist aber unübersichtlich und wirkt sich negativ auf die Inferenzzeit aus. Um akzeptable Antwortzeiten zu erhalten, ist eine Strukturierung unumgänglich. Beim Expertensystem Nedex wird deshalb eine Enddiagnose in mehreren Stufen erschlossen mit dem Ziel, den sehr grossen Suchraum hierarchisch einzugrenzen.

Zunächst muss man davon ausgehen, dass auf jedem Betriebsmittel ein Fehler liegen könnte. Durch die Meldungsfilterung wird dieser riesige Suchraum drastisch reduziert. Eine detaillierte Untersuchung der so ermittelten Fehlerumgebung schränkt die Menge der potentiell fehlerbehafteten Betriebsmittel weiter ein, was im Rahmen des Moduls Fehlerlokalisierung der Wissensbasis geschieht. Danach wird der angenommene Fehlerort verifiziert, welches die Aufgabe eines weiteren Moduls der Wissensbasis ist. Hat man den Fehlerort so weit wie möglich eingeschränkt, ist es die Aufgabe des Moduls Fehleranalyse, die Fehlerdetails zu untersuchen und Versager zu postulieren.

## Erfahrungen

Die Wissensbasis und die Expertisen wurden an zahlreichen synthetischen und Originalmeldungsschauern getestet, wobei ein umfangreiches Originalhochspannungsnetz, bestehend aus etwa 180 Schaltanlagen, 300 Leitungen, 60 Trafos und 45 Kraftwerkeinspeisungen, zugrunde lag. Die Originalmeldungsschauer decken alle eingangs beschriebenen Fehlerarten ab und sind damit repräsentativ für eine Aussage der Leistungsfähigkeit des

Expertensystems. Die Originalstörungen wurden korrekt diagnostiziert, womit gezeigt wurde, dass die Aufgabenstellung mit Erfolg mit einem wissensbasierten Ansatz gelöst werden kann.

Die Wirkungsweise des Schutzes kann gut mit Hilfe der Regeln formuliert werden, Probleme treten jedoch auf, wenn Informationen über das Verhalten einer Schutzeinrichtung dem Expertensystem vorenthalten werden. Dies ist bei Stationen mit eingeschränktem Meldevolumen der Fall. Um auch solchen – in der Praxis leider üblichen – Situationen gerecht zu werden, ist Nedex parametrierbar, indem die statische Information über das Meldevolumen einer Station berücksichtigt wird. Die Erstellung der Wissensbasis hat gezeigt, dass dadurch die Regeln plausibler erscheinen und damit robuster gegen Fehler sind.

Der Prototyp des Expertensystems benötigt für die Analyse der Störungen im Netzbeispiel vorstehend genannter Grösse Zeiten von maximal 30 Sekunden, wobei das vollständige Laden des Schaltzustands und des Meldungsschauers inbegriffen ist. Deshalb wurden die eingangs als Rahmen vorgegebenen Zeiten erreicht. Die Inferenzzeit wird im wesentlichen durch die Anzahl der Stationen bestimmt, die bei einer Störung eine Meldung abgesetzt haben. Die Anzahl der Regeln – zur Zeit liegt sie in der Grössenordnung von 80 – wirkt sich hingegen kaum auf die Analysezeit aus.

## Ausblick

Als Erweiterung von Nedex ist eine leistungsfähige Erklärungskomponente geplant, um ein Hilfsmittel zur Post-mortem-Analyse einer Störung zur Verfügung zu stellen. Zum einen wird man durch interaktive Eingabe von

Zusatzinformationen – wie beispielsweise Schalterfälle aus nicht ferngemeldeten Stationen – eine aussagekräftigere Diagnose ableiten können. Zum andern bietet eine Erklärungskomponente die Möglichkeit, Schlussfolgerungen inhaltlich zu begründen. Insbesondere kann beispielsweise auch angezeigt werden, warum ein Betriebsmittel nicht fehlerbehaftet ist. Darauf aufbauend lässt sich das Expertensystem zu einem wissensbasierten Trainingssystem ausbauen. Dabei sind die zeitlichen Randbedingungen für die Berechnung des Analyseergebnisses von untergeordneter Bedeutung.

Das bisher realisierte Expertensystem führt eine Post-mortem-Analyse durch, weil der Meldungsschauer als Ganzes analysiert wird. Ob es sinnvoll ist, die Meldungen schritthaltend mit ihrem Einlauf im Leitstellenrechner zu analysieren, muss von den zeitlichen Randbedingungen abhängig gemacht werden. Dazu müssen auch noch prinzipielle Basisuntersuchungen unter dem Gesichtspunkt nichtmonotones Schliessen durchgeführt werden, bevor man zu einer abschliessenden Beurteilung kommen kann.

## Literatur

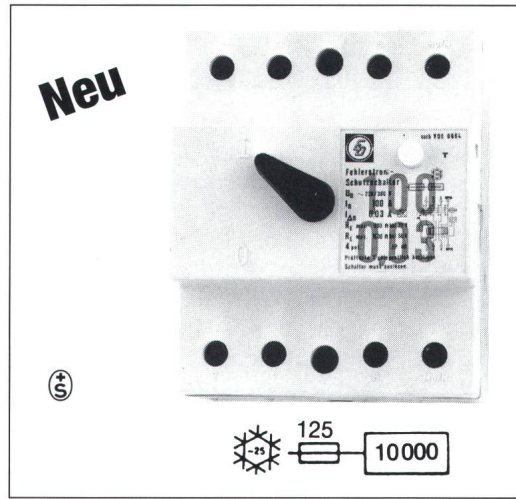
- [1] P. Dietze und U. Löwen: Expertensysteme für Störungsanalyse unter Berücksichtigung der Netztopologie. SEV-ETG-Informationstagung «Expertensysteme in der elektrischen Energieversorgung», 27. Juni 1989, ETH Zürich, S. 65...78.
- [2] D. Rumpel und J. R. Sun: Netzleittechnik. Planung und Betrieb elektrischer Netze, Berlin/Heidelberg, Springer-Verlag, 1989.
- [3] F. Puppe: Einführung in Expertensysteme. Studienreihe Informatik, Berlin/Heidelberg, Springer-Verlag, 1988.
- [4] W. F. Clocksin and C. S. Mellish: Programming in prolog. Second edition, Berlin a. o., Springer-Verlag, 1984.





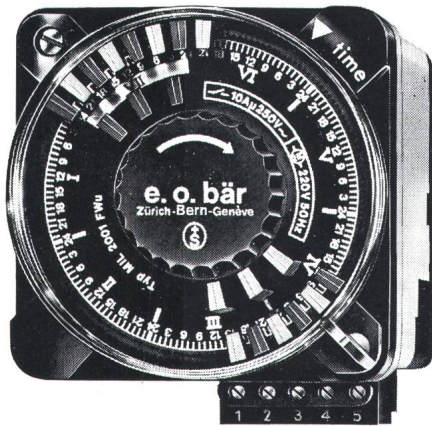
**Fehlerstrom-  
schutzschalter FI**  
 **$I_n$  80, 100, 125 A**  
 **$I_{\Delta n}$  30, 100, 300, 500 mA**

Lieferbar ab Lager!



Für Wechsel- und pulsierende  
Gleichfehlerströme.  
Stoßstromfest bis 250 A.  
Kurzschlussfest 10 000 A.  
DIN-Gehäuse 45 x 87,5 mm,  
Höhe 80 mm, 300 und 500 mA 68

DE-METALL Aktiengesellschaft  
Elektrotechnische Industrieprodukt  
Steinhaldenstr. 26, CH-8954 Gerold  
Tel. 01/748 30 60, Telefax 01/748 3



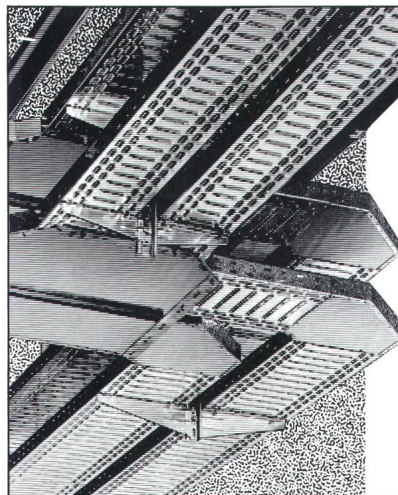
# Schaltuhren

(und Stundenzähler)

sind unsere Spezialität

**e.o.bär**

3000 Bern 13  
Postfach 11  
Wasserwerkgasse 2  
Telefon 031/22 76 11



# Kabeltragsysteme

ab Lager lieferbar · preisgünstig · vielseitig

Die fast unbegrenzten Möglichkeiten der verschiedenen Baukastensysteme schaffen – in Verbindung mit dem umfassenden Know-how unserer Fachleute – die Voraussetzung, dass immer die beste, wirtschaftlichste und sicherste Lösung gewählt werden kann.

Hilfestellung beim Projektieren und Ausmessen auf den Baustellen sowie die Ausarbeitung detaillierter Offerten sind selbstverständlich.

**B** Bruno  
**W** Winterhalter AG  
Industrieprodukte Tel. 01-830 50 30  
Birgistr. 10, 8304 Wallisellen, Fax 01-830 79 52