

Zeitschrift: Bulletin des Schweizerischen Elektrotechnischen Vereins, des Verbandes Schweizerischer Elektrizitätsunternehmen = Bulletin de l'Association suisse des électriciens, de l'Association des entreprises électriques suisses

Herausgeber: Schweizerischer Elektrotechnischer Verein ; Verband Schweizerischer Elektrizitätsunternehmen

Band: 81 (1990)

Heft: 3

Artikel: Projet et calcul de lignes électriques aériennes par ordinateur

Autor: Cavalli, Ugo

DOI: <https://doi.org/10.5169/seals-903074>

Nutzungsbedingungen

Die ETH-Bibliothek ist die Anbieterin der digitalisierten Zeitschriften. Sie besitzt keine Urheberrechte an den Zeitschriften und ist nicht verantwortlich für deren Inhalte. Die Rechte liegen in der Regel bei den Herausgebern beziehungsweise den externen Rechteinhabern. [Siehe Rechtliche Hinweise.](#)

Conditions d'utilisation

L'ETH Library est le fournisseur des revues numérisées. Elle ne détient aucun droit d'auteur sur les revues et n'est pas responsable de leur contenu. En règle générale, les droits sont détenus par les éditeurs ou les détenteurs de droits externes. [Voir Informations légales.](#)

Terms of use

The ETH Library is the provider of the digitised journals. It does not own any copyrights to the journals and is not responsible for their content. The rights usually lie with the publishers or the external rights holders. [See Legal notice.](#)

Download PDF: 02.04.2025

ETH-Bibliothek Zürich, E-Periodica, <https://www.e-periodica.ch>

Projet et calcul de lignes électriques aériennes par ordinateur

Ugo Cavalli

Le projet, les calculs et la réalisation d'une ligne électrique aérienne à haute tension d'une certaine importance demandent des connaissances très étendues qui vont de l'électricité à la géotechnique en passant par le génie civil et la mécanique. De nos jours, grâce à l'informatique, il est possible de faciliter la multitude de calculs complexes et répétitifs et de supprimer un travail long et fastidieux de dessin.

Die Projektierung, die Berechnung und die Realisierung einer grösseren Hochspannungs-Freileitung verlangen umfangreiche Kenntnisse auf den Gebieten der Elektrotechnik, der Geotechnik, der Bautechnik und des Stahlbaus. Dank der Informatik ist es heutzutage möglich, die dazu notwendigen umfangreichen, komplexen und sich oft wiederholenden Berechnungen sowie die aufwendigen Zeichnungsarbeiten weitgehend zu rationalisieren.

Une ligne électrique aérienne peut être définie théoriquement comme une machine électrique destinée à transporter un courant, une puissance ou de l'énergie électrique d'un endroit à un autre. Une pareille machine peut être représentée comme un quadripôle ayant quatre grandeurs caractéristiques définies par unité de longueur: deux grandeurs longitudinales, la résistance r et l'inductance l , et deux grandeurs transversales, la capacité c et la perductance g . Cette définition s'adresse bien évidemment à des ingénieurs électriciens.

De toute évidence, pour les non électriciens ainsi que pour toute autre personne, la notion de ligne électrique aérienne peut être définie d'une manière bien différente. En 1777, dans une lettre à un ami, le physicien italien *Alessandro Volta* disait que «l'étincelle émouvante pouvait être transportée de Côme à Milan par l'intermédiaire de fil de fer soutenu haut au-dessus du terrain par des poteaux de bois implantés par-ci par-là».¹ Cette définition d'une ligne électrique aérienne, vieille de plus de 200 ans, peut encore être considérée comme tout à fait correcte aujourd'hui, et c'est bien de cet aspect des lignes électriques dont il est question dans le présent article.

Il est vrai que de nos jours, en plus des lignes électriques aériennes constituées par des poteaux de bois plantés «par-ci par-là» et supportant des conducteurs de dimensions modestes, se sont ajoutées des lignes toujours plus importantes, construites avec des pylônes hauts de plusieurs dizaines de mètres, implantés à des centaines de mètres de distance et supportant des conducteurs de grosses dimensions, souvent en faisceau. Certaines lignes, à

l'étranger, traversant des fleuves ou des bras de mer, comportent des pylônes dépassant largement les deux cents mètres de hauteur et des portées de plusieurs kilomètres.

Après avoir donné ces deux définitions d'une ligne électrique aérienne, la première très théorique et la seconde très pratique, on se permettra encore d'ajouter dans cette introduction ces quelques réflexions d'ordre déontologique: Les lignes électriques aériennes sont devenues, au fil des années, de plus en plus grandes et de moins en moins discrètes dans le paysage. Bien que pouvant être considérés comme laids, certains de ces ouvrages suscitent l'admiration si l'on se place dans le pur domaine de l'ingénierie ou si l'on considère la somme de connaissances qu'il faut posséder afin de les réaliser. Par ailleurs, ces lignes peuvent aussi être considérées comme des ouvrages insignifiants et éphémères qui ne nuisent qu'esthétiquement et provisoirement à l'environnement auquel ils ne portent pas une atteinte définitive. Il est en effet possible en quelques semaines, voire en quelques mois, de procéder au démontage complet d'une ligne longue de plusieurs dizaines de kilomètres sans laisser de traces, ce qui n'est de loin pas le cas pour de tout autre ouvrage d'une certaine importance.

Structures du logiciel

Dans ce qui suit sont exposées les solutions informatiques mises au point pour résoudre les différentes étapes de calcul qu'il faut franchir afin de réaliser le projet ainsi que les calculs nécessaires à l'exécution d'une ligne électrique aérienne. Cet article n'est ni un exposé de la méthode, ni un manuel de l'utilisateur des logiciels élaborés mais uniquement un survol des diverses

Adresse de l'auteur

Ugo Cavalli, ing. él. SIA,
Elec-Engineering SA, ingénieurs-conseils,
6, ch. de la Fruitière, 1239 Collèx-Genève, et
22, rue Juste Olivier, 1260 Nyon

¹ Conduttori nudi e Linee Elettriche Aeree
Alluminio S.p.A., Milano

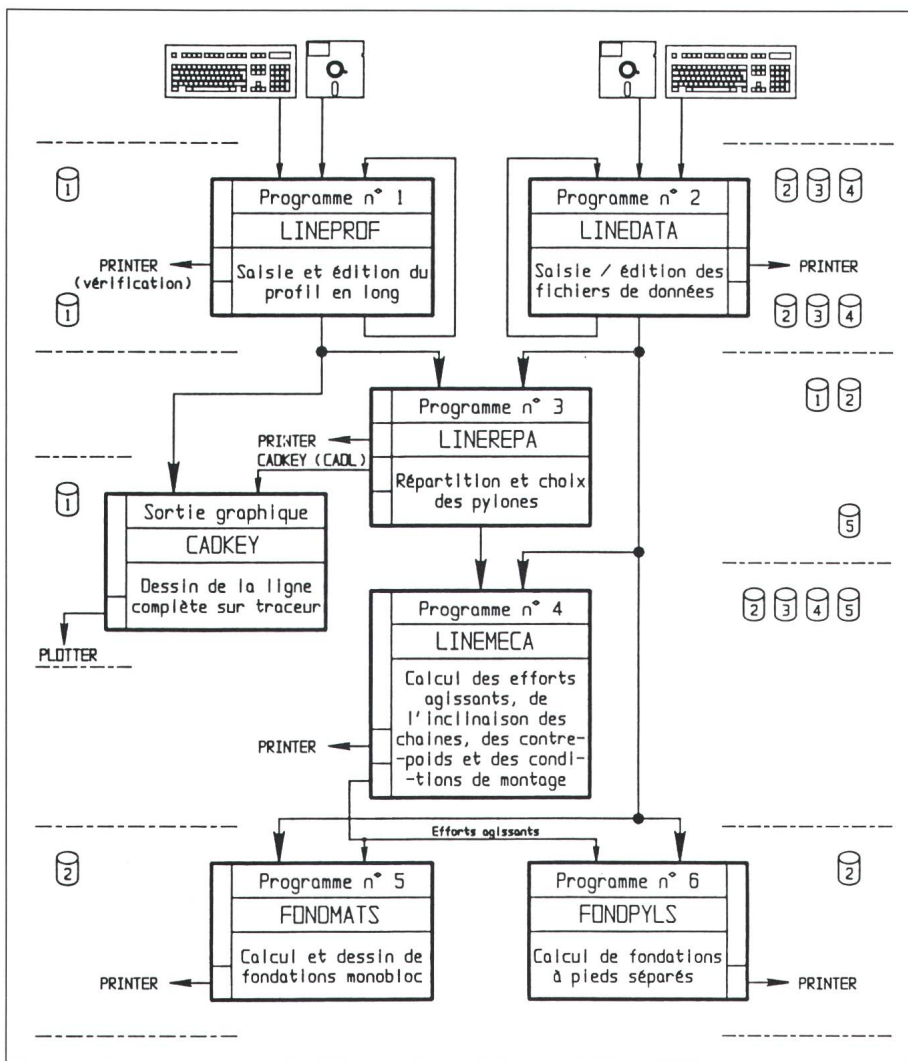


Figure 1 Structure du logiciel

- ① = fichier PROFILxx.ENR
- ② = fichier PYLONExx.ENR
- ③ = fichier DATAGExx.ENR
- ④ = fichier HYPOTHxx.ENR
- ⑤ = fichier CANTONxx.ENR

étapes et des solutions apportées aux différents problèmes posés.

La structure du logiciel est représentée sur la figure 1. Ce logiciel est composé de plusieurs programmes de calcul dont pour certains les résultats sont rendus sous forme graphique par l'intermédiaire de logiciels classiques CAO-DAO et de traceurs adéquats. Le logiciel Cadkey utilisé dans ce cas a été complété par des routines supplémentaires. Ces dernières le rendent apte à dessiner des chaînettes qui ont été simplement programmées en langage machine en partant de fonctions hyperboliques.

Cet ensemble de programmes a été utilisé pour l'élaboration d'un projet

effectué pour le compte de la Direction générale des CFF à Berne, Direction des usines électriques, inhérent à une ligne 132/15 kV, 16 2/3 Hz, à Genève. Cette ligne emprunte un terrain très accidenté et présente un tracé difficile. Elle comporte 2 conducteurs de phase 132 kV, 2 conducteurs 15 kV isolés à 66 kV et un câble de garde avec fibres optiques incorporées. La totalité des calculs et dessins relatifs à cette ligne ont été réalisés par ordinateur, sur la base d'un profil restitué sous forme numérique, jusqu'aux dessins des chaînettes, des conducteurs et câbles de garde, ainsi que le cartouche et les diverses indications, selon les directives propres aux CFF. Les figures du pré-

sent article sont toutes inhérentes à cet ouvrage CFF. Avant l'utilisation de ces logiciels, plusieurs calculs d'approche sont nécessaires pour définir certains critères. Ces calculs sont réalisés avec d'autres sous-programmes, dont il n'est pas question ici.

Choix du tracé

Le projet d'une ligne électrique aérienne commence par le choix du tracé, après que toutes les réflexions et calculs d'ordre électrique concernant ce nouvel élément de réseau qui fera partie du réseau existant ont été faits. Il est supposé ici que les principales caractéristiques électriques, physiques, géométriques et esthétiques de la ligne ont été étudiées et, bien que cet aspect du problème puisse être considéré comme extrêmement important, il n'est pas développé dans le présent article comme il le mériterait.

Le tracé de la ligne, c'est-à-dire la détermination du point de départ et d'aboutissement, de son axe dans la nature, des points de passage obligés, ainsi que les considérations d'ordre esthétique, écologique et autres se fait d'après différents points de vue et critères extrêmement variables. Le travail relatif au choix du tracé de la ligne est toujours fait de manière classique: visites des lieux, étude de cartes géographiques disponibles à différentes échelles ainsi que de photos aériennes qui contribuent beaucoup à donner une image plus complète de la situation. Au point de vue de la restitution de ces données dans le but d'établir les plans nécessaires, il y a lieu de signaler qu'aujourd'hui en Suisse, le cadastre est de plus en plus informatisé et, à Genève par exemple, environ le 40% du territoire est disponible sous forme numérique. Il peut donc être dessiné dans les bureaux mêmes de l'ingénieur qui établit le projet à l'aide d'un traceur adéquat et par l'intermédiaire d'un simple lacet téléphonique commuté équipé de modems. Dans la mesure où cela peut être réalisé, on peut dire qu'il est possible de projeter et calculer une ligne électrique aérienne de manière totalement informatisée à partir du plan de situation jusqu'à la liste des propriétaires en passant par la vue en plan à une échelle convenable, l'état parcellaire etc.

Lors du choix du tracé, le projeteur ne doit pas oublier que lorsqu'il travaille sur cartes géographiques et/ou des photos aériennes, il a une image du futur ouvrage qui ne correspond nulle-

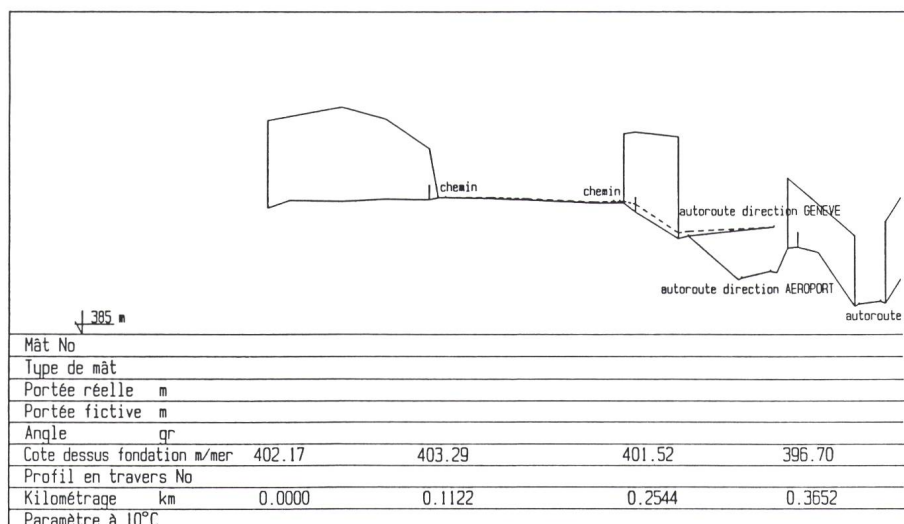


Figure 2 Profil en long

réalisé sur traceur A4/A0 en partant de données totalement informatisées

ment à la réalité. En effet, une ligne électrique aérienne est toujours vue horizontalement dans le paysage. C'est donc le profil en long qui est déterminant au point de vue esthétique.

Les logiciels élaborés permettent un énorme gain de temps dans l'établissement du projet, la mise au point du profil en long, la répartition des pylônes, la détermination de leur hauteur etc. Ce gain de temps doit être mis à profit pour étudier plusieurs variantes de profil. Cela permettra ainsi de retenir la meilleure solution au plan esthétique.

Profil en long

Programme No 1 - Lineprof

La saisie et l'édition du profil en long peut intervenir de deux manières différentes au niveau de ce programme Lineprof. Pour la modification de courts tronçons ou pour la réalisation de nouveaux tronçons de lignes, il peut être commode de dessiner le profil en long sur un traceur, par digitalisation des différents éléments dont on dispose, comme par exemple de profils en long existants de la ligne à modifier, de relevés topographiques réalisés par un géomètre à l'aide de moyens classiques ou d'autres éléments encore. Une fois ce travail réalisé, le profil en long peut être édité dans le format voulu, y compris la grille classique des données importantes, parmi lesquelles seront imprimés angle, cote du terrain, kilométrages, distance entre piquets, distances cumulées, nature du terrain etc.

Pour une nouvelle ligne d'une certaine longueur, il est commode d'établir le levé du profil à l'aide de *théodolithe informatisé* de manière à pouvoir transformer automatiquement les données relevées sur le terrain en données graphiques dessinées sur le traceur. Pour assurer la compatibilité des relevés faits par le géomètre et des logiciels de dessins dont l'on dispose, il y a lieu d'imposer au géomètre le format des données que l'on désire, ainsi qu'une liste des commandes utilisables.

En résumé, on peut donc dire que le programme Lineprof permet l'établissement d'un profil en long d'une ligne dans le format et aux échelles voulues, en partant de deux entrées possibles, à savoir:

Figure 3 Fichier pylônes

ELEC-ENGINEERING		INGENIEURS - CONSEILS		1260-NYON				
LIGNE CFF LT-132 KV.		FORETAILLE - TUILERIES		FICHER PYLONES DU TYPE NO.: 1 AU TYPE NO.: 8				
TYPE NO	TYPE	HAUTEUR POINT D'ATTACHE HA (m.)	DIST. ENTRE PHASE DP (m.)	POIDS CHAINE ISOLAT GI (kp)	SURF. ISOLA. VENT SI (m2)	LONG. CHAINE ISOLA. LI (m.)	ANGLE MAX. AVEC AV (gr)	INCLIN AU VENT SANS SV
1	EDA13	12.55	5.00	35	0.26	1.63	33	32
2	EDB15	12.50	5.00	35	0.26	1.63	33	32
3	AW15	12.50	5.00	35	0.26	1.63	33	32
4	TW13	12.00	5.00	35	0.26	1.63	33	32
5	TW14	13.00	5.00	35	0.26	1.63	33	32
6	TW15	14.00	5.00	35	0.26	1.63	33	32
7	TW17	16.00	5.00	35	0.26	1.63	33	32
8	TW20	19.00	5.00	35	0.26	1.63	33	32

- une entrée manuelle obtenue par digitalisation d'un profil existant ou pour un avant-projet établi en partant de cartes géographiques,
- une entrée informatisée issue d'un levé informatisé et livré sous forme de disquette.

Dans ce deuxième cas, une vérification sommaire du profil fourni sous forme informatique est facilement réalisable par quelques simples recoupements permettant de s'assurer que le profil fourni correspond bien au profil réel. Le fichier profil contient toutes les données nécessaires à l'établissement du profil en partant de données numériques. Ce fichier a de préférence le format DXF. Ce fichier est désigné par le No 1 dans la légende de la figure 1. La figure 2 illustre un profil réalisé de manière totalement informatisée et relatif à la ligne CFF 132/15 kV mentionnée.

Fichier données

Programme No 2 - Linedata

La saisie et l'édition des fichiers données est un travail considérable, qui ne peut être expliqué ici de manière détaillée. On se limitera donc à mentionner ces fichiers de la manière suivante en se rapportant à la légende de la figure 1.

Fichier pylône

Le fichier No 2 ou fichier pylône est établi à partir d'un catalogue de pylônes que l'on aura préalablement choisi en fonction de la ligne à construire; un exemple de fichier pylône est donné dans la figure 3.

```

ELEC-ENGINEERING SA.      INGENIEURS-CONSEILS      1260 NYON
-----
LIGNE CFF LT-132 KV. FORETAILLE - TUILERIES
-----

DONNEES GENERALES

CONDUCTEUR TYPE                : Ad
NOMBRE DE CONDUCTEURS PAR PHASE (FAISCEAU)      NC : 1
FACTEUR DE SURCHARGE GLACE POUR CONDUCTEURS EN FAISCEAUX  XKS : 1
FACTEUR DE SURCHARGE VENT POUR CONDUCTEURS EN FAISCEAUX  XKVT : 1

FACTEUR DE DISTANCE DISRUPTIVE MAXIMUM ENTRE PHASE      U20 : .88
FACTEUR DE DISTANCE DISRUPTIVE MAXIMUM ENTRE PHASE      UVI : .7

NOMBRE D'HYPOTHESES A CONSIDERER DANS LES CALCULS      NHY : 6
NUMERO DE LA PREMIERE HYPOTHESE                       KHY1 : 1
NUMERO DE LA DERNIERE HYPOTHESE                       KHY2 : 6

NUMERO DES HYPOTHESES A CONSIDERER DANS LE CALCUL DES -
- CONTRE-POIDS ( 3 POSSIBILITES AU MAXIMUM )          NHYCP1 : 1
                                                         NHYCP2 : 2
                                                         NHYCP3 : 3

NOMBRE DE TYPE DE PYLONES ( CATALOGUE )              NBTP : 8
NUMERO DU PREMIER TYPE DE PYLONE                      TN1 : 1
NUMERO DU DERNIER TYPE DE PYLONE                      TN2 : 8

TEMPERATURE MINIMUM POUR CONDITIONS DE REGLAGE (°C)    TH1 : -20
TEMPERATURE MAXIMUM POUR CONDITIONS DE REGLAGE (°C)    TH2 : 40
INTERVALE ENTRE CHAQUES CALCULS                      STH : 5

NUMERO DE L'HYPOTHESE IMPOSEE OU INITIALE            HYIMP : 1

EFFORT MAXIMUM ADMISSIBLE DANS LE CONDUCTEUR POUR
L'HYPOTHESE IMPOSEE                                  R MAX. (en kp.) : 840

REMARQUE: LE PROGRAMME CALCUL L'EFFORT HORIZONTAL H MAX.
CORRESPONDANT A R MAX. DANS LA PORTEE LA PLUS INCLINEE
DU CANTON CONSIDERE
    
```

Figure 4
Fichier données
générales

Répartition des pylônes

Programme No 3 - Linerepa

A ce stade, on possède désormais – toutes les données pouvant être introduites dans le programme No 3 – Linerepa. On pourra ainsi procéder à la répartition des pylônes sur le profil, et ce de manière quasi automatique. La méthode conventionnelle pour la répartition des pylônes le long d'un profil en long consiste, comme on le sait, à répartir les pylônes manuellement à l'aide d'un chablon en partant d'un point fixe, généralement à gauche sur le plan, pour aboutir au prochain point fixe à l'extrémité droite de la ligne. Le ou les chablon(s) utilisés représentent des chaînettes établies à une échelle convenable, conformément aux échelles du profil en long, et ce en fonction des différents paramètres retenus pouvant intervenir dans la répartition des pylônes.

Avec le programme Linerepa, on procède de la même manière, à ceci près que le profil en long s'affiche sur l'écran. Il peut être zoomé à volonté, et le chablon dont il est question ci-dessus est remplacé par ce que l'on peut appeler chablon numérique. La répartition des pylônes avec Linerepa pré-suppose également un certain nombre de connaissances dans le domaine des lignes. L'opportunité de créer un *programme expert* pour résoudre de manière entièrement automatique la distribution des pylônes sur un profil en long pourrait être envisagée. La complexité du travail et le nombre des pa-

Fichier datage

Un exemple d'un tel fichier est donné dans la figure 4. Ce fichier contient toutes les caractéristiques de la ligne relatives notamment aux conducteurs, aux hypothèses, aux efforts admissibles etc. Il est évident qu'un grand nombre de ces données ne peuvent être fixées qu'à la suite d'études préalables des normes ou contraintes imposées par les lois du pays où la ligne devra être construite ou, dans le cas de la Suisse, des ordonnances fédérales sur les installations à courant fort ainsi que d'autres hypothèses qui peuvent facilement être considérées bien que non imposées par ladite loi.

Fichier hypothèses

Dans la figure 5 est donné à titre d'exemple le fichier hypothèses, où le nombre d'hypothèses prises en considération est de 6.

La saisie et l'édition de tous ces fichiers faisant partie du programme No 2 – Linedata (voir fig. 1) permettent de disposer avec les données du programme No 1 – Lineprof de toutes

les données qui permettent de passer au programme No 3 – Linerepa. Ce dernier permettra la répartition et le choix de pylônes comme on le verra ci-après.

Figure 5
Fichier hypothèses

```

ELEC-ENGINEERING SA.      INGENIEURS-CONSEILS      1260 NYON
-----
LIGNE CFF LT-132 KV. FORETAILLE - TUILERIES
-----

FICHER HYPOTHESES DU NO. : 1 AU NO. : 6
-----

HYPOTHESE NUMERO      NHY:      1      2      3

POIDS DU CABLE (kp/m)  GL:      1.1260    1.1260    1.1260
SURCHARGE GLACE (kp/m) SG:      0.00        2.00        0.00
SECTION DU CABLE (mm2) SC:      402.90    402.90    402.90
PRESSION DU VENT (kp/m2) PV:      0.00        0.00        50.00
DIAMETRE CABLE (mm)   DC:      26.10    26.10    26.10
EFFORT MAX.ADMISSIBLE (kp) RM:      840        8326       8326
EFFORT MAX.HORIZ.ADM. (kp) HM:      840        8326       8326
MODULE D'ELASTICITE (kp/mm2) E :      6500       6500       6500
COEFF.DILATA.LINEAIRE (1/°C) CD:      .23E-04    .23E-04    .23E-04
TEMPERATURE (°C)     TH:      +10        +0         +10

HYPOTHESE NUMERO      NHY:      4      5      6

POIDS DU CABLE (kp/m)  GL:      1.1260    1.1260    1.1260
SURCHARGE GLACE (kp/m) SG:      0.00        0.00        0.00
SECTION DU CABLE (mm2) SC:      402.90    402.90    402.90
PRESSION DU VENT (kp/m2) PV:      0.00        0.00        0.00
DIAMETRE CABLE (mm)   DC:      26.10    26.10    26.10
EFFORT MAX.ADMISSIBLE (kp) RM:      8326       8326       8326
EFFORT MAX.HORIZ.ADM. (kp) HM:      8326       8326       8326
MODULE D'ELASTICITE (kp/mm2) E :      6500       6500       6500
COEFF.DILATA.LINEAIRE (1/°C) CD:      .23E-04    .23E-04    .23E-04
TEMPERATURE (°C)     TH:      +20        +40        -20
    
```

ramètres intervenant dans un tel problème sont tels qu'il semble toutefois plus opportun que ce soit un ingénieur capable qui procède, à la suite de plusieurs approches successives, à cette répartition. Grâce au programme Linerepa, cela est maintenant aisé et rapide. En fait, le programme Linerepa ne dessine pas uniquement les chaînettes telles qu'on les désire compte tenu de la garde au sol prévue, du paramètre préalablement choisi en fonction de l'hypothèse retenue et permettant de définir la position du support suivant, mais calcule constamment, en fonction de l'avancement de la répartition des pylônes, la portée poids et la portée vent et affiche automatiquement à chaque implantation d'un nouveau pylône les valeurs qui se rapportent au pylône précédent.

Les deux valeurs affichées à l'endroit de chaque pylône sont exprimées en mètres. Elles déterminent les caractéristiques essentielles du pylône, caractéristiques qui ont été préalablement retenues au niveau de la création du fichier pylône. Les pylônes que l'on implante ainsi sur le profil sont assortis de ce que l'on a appelé *code de mobilité*, qui comporte trois différentes catégories, à savoir:

- position et hauteur variable (alignement),
- position fixe et hauteur variable (petits angles),
- position et hauteur fixes (pylône d'arrêt début et fin du canton)

et cela dans les limites des pylônes prévus dans le catalogue.

Normalement, lors de l'opération de répartition des pylônes, on considère une portée moyenne que l'on admet généralement de 80 ... 90% de la portée de calcul ou plus précisément de la portée vent. La portée poids, elle, est généralement le double de la portée vent. La portée de calcul est déterminée sur la base d'études préliminaires qui ont permis d'aboutir aux choix du catalogue de pylônes. On ne peut entrer davantage dans les détails à ce stade car, d'une part, ces données doivent être calculées et pensées au niveau de la création des fichiers et, d'autre part, ils dépendent d'un trop grand nombre de considérations pour qu'ils puissent être énumérés ici.

La figure 6 représente le même profil que celui de la figure 2, mais sur lequel on a réparti les pylônes à l'aide du programme Linerepa. En fait, la répartition des pylônes sur un tronçon de ligne est un peu plus compliquée

que ce que l'on a décrit précédemment. En effet, en partant d'un pylône d'ancrage, à gauche de la ligne, pour aboutir au pylône d'ancrage, à l'extrémité droite de la ligne, il faut passer par plusieurs étapes. Après avoir procédé à la mise en place des 5, 10 ou 20 pylônes intermédiaires entre les deux pylônes d'ancrage, on s'aperçoit à la fin du canton en étude que la dernière portée ou les dernières portées avant le pylône d'ancrage, point obligé et invariable, ne sont pas convenables. Le programme permet alors de revenir facilement sur ses pas et bouger en hauteur et longitudinalement chaque pylône

lignes que l'on estime correct selon les différents points de vue pris en considération par l'ingénieur. Des pylônes trop bas, par exemple, risqueraient d'être trop peu sollicités verticalement et d'accuser par là des balancements d'isolateurs trop importants. Le point de vue esthétique est également pris en compte.

La chaînette donnant la garde au sol est utilisée de la même façon que lorsque l'on procède de manière classique par dessin avec les chablon. Avec le programme Linerepa, en plus de la visualisation graphique de la garde au sol, il est facile de déterminer et

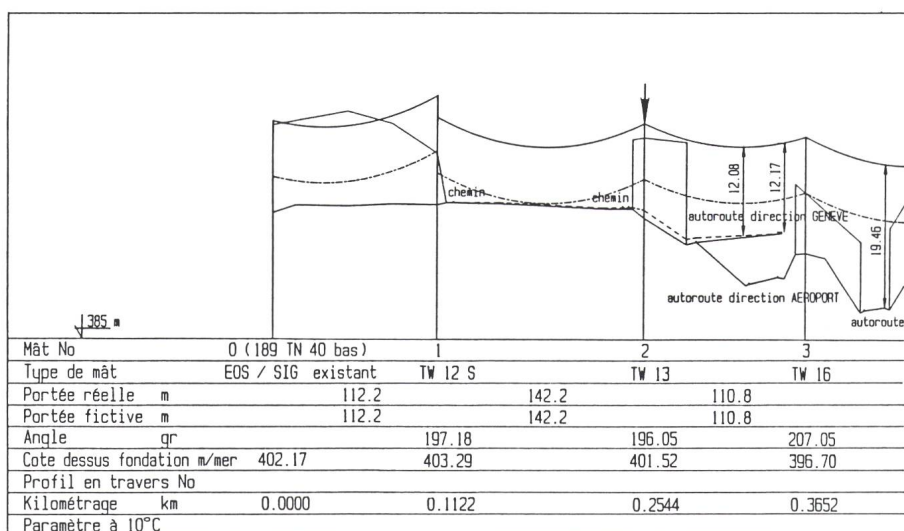


Figure 6 Répartition des pylônes sur écran

ne en tenant compte du code de mobilité vu ci-avant. Une petite fléchette qui apparaît sur l'écran, au-dessus des pylônes, permet d'augmenter ou de diminuer la hauteur du pylône par des pas que l'on peut arbitrairement choisir: 50 cm, 1 m ou 2 m, et horizontalement par des distances que l'on peut également choisir, par des pas de 1 m, de 10 m ou de 100 m. Après chaque modification de hauteur ou d'emplacement du pylône, le programme retrace à nouveau la totalité des pylônes et des chaînettes et imprime pour chaque pylône les deux grandeurs caractéristiques, soit portée vent et portée poids. Une liste complète de ces valeurs pour tous les pylônes du canton peut être obtenue par simple appel. Ce travail peut être facilement répété plusieurs fois jusqu'à l'obtention d'un canton de

d'afficher la garde au sol exprimée en mètres à n'importe quel point de la portée. Ce calcul très complexe est effectué en quelques secondes par le programme sur la base de données numériques du profil en long et de l'équation de la chaînette correspondante au paramètre avec lequel on travaille. Les distances particulières par rapport à des lignes que l'on croise ou autres obstacles peuvent ainsi aisément être affichées et seront ensuite dessinées automatiquement sur les plans définitifs de la ligne.

L'ingénieur peut également vérifier facilement à ce stade si les valeurs des efforts agissant sur les pylônes sous forme de portée poids et de portée vent rentrent dans le cadre de la normalisation des pylônes retenus ou non. Si certaines valeurs dépassaient les valeurs

```

ELEC-ENGINEERING SA.          INGENIEURS-CONSEILS          1260 NYON
-----
LIGNE CFF LT-132 KV. FORETAILLE - TUILERIES
-----
FICHIER CANTON DU PYLONE NO.: 0      AU PYLONE NO.: 8
-----
PYLONE  TYPE  TYPE  CODE  ALTITUDE  DIFF.  ANGLE  PORTEE  OBSERVATION
NO.      NO.      NO.  CANT.  (m.)     NIV.  (gr.) (m.)
-----
0        1    EDA13  2     402.17   0.00  0.00   0.00   DEB.L
1        6    TW15   0     403.29   0.00  2.82  112.16  ANG.
2        6    TW15   0     401.52   0.00  3.95  142.29  ANG.
3        7    TW17   0     396.70   0.00  7.05  110.74  ANG.
4        3    AW15   2     400.04   0.00 -30.17 150.83  F/DEB.C
5        8    TW20   0     395.78   0.00 -4.33  154.24  ANG.
6        5    TW14   0     393.58   0.00  6.47  119.01  ANG.
7        4    TW13   0     392.99   0.00  4.80  108.22  ANG.
8        2    EDB15  2     388.81   0.00  0.00  107.38  FIN.L
    
```

Figure 7
Fichier canton

programme Linerepa. Ce programme permet d'une manière générale le calcul des efforts agissant dans les trois directions verticale, longitudinale et transversale sur chaque pylône d'un canton, de l'inclinaison des chaînes dans différentes hypothèses considérées, des contrepoids qu'il y a lieu de prévoir pour ne pas dépasser un angle imposé et des conditions de montage de la ligne. Ces conditions sont éditées sous deux formes, à savoir une forme simplifiée destinée à l'entreprise de montage et une forme complète dans laquelle sont données, en plus des données simples comme la traction et la flèche au point milieu, la flèche au point horizontal de la chaînette avec

admises dans le catalogue des pylônes, et dans la mesure où la ligne devait être correcte à tout autre point de vue, la situation pourrait être laissée telle quelle; il y aurait simplement lieu de prévoir un type de pylônes supplémentaires dans le catalogue répondant aux efforts qui découlent de la répartition opérée. Il y a encore lieu d'ajouter que, à ce stade du projet, les efforts indiqués pour chaque pylône peuvent être considérés comme indicatifs, car c'est au niveau du programme No 4 - Linemeca, dont il est question ci-après, que tous les efforts sont recalculés et imprimés sous forme de listing.

Figure 8
Effort agissant dans les conducteurs et sur le pylône

Il est entendu que si le profil est particulièrement tourmenté, la répartition des pylônes pourra être faite sans tenir compte du fichier pylônes qui n'aurait pas été préalablement établi. Dans un tel cas, le catalogue des pylônes est établi après, en fonction des efforts agissants et la géométrie des pylônes déterminée en conséquence sur la base des résultats du programme No 4 - Linemeca. Le programme Linerepa délivre également comme sous-produit le fichier No 5, à savoir le fichier canton.

```

ELEC-ENGINEERING SA.          INGENIEURS-CONSEILS          1260 NYON
-----
LIGNE CFF LT-132 KV. FORETAILLE - TUILERIES
-----
EFFORT AGISSANT DANS LE CONDUCTEUR ET SUR LES PYLONES
-----
CONDUCTEUR TYPE: Ad          SECTION NOMINALE: 402.9 (mm2)
HYPOTHESE INITIALE NO.: 1  H0= 836(kp.) PO= 2.07(kp/mm2) CO= 742.36(m.)
-----
CANTON DU PYLONE NO.: 0      AU PYLONE NO.: 4
-----
HYPOTHESE NO.: 1
C (m.)= 742.36          PORTEE VIRTUELLE AM= 132.652
H (kp.)= 835.90        FACT. INCLIN. MOYEN U= 1.00015
P (kp/mm2)= 2.075
-----
PYLONE  TYPE  TYPE  PORTEE  FMAX  F      R      P      V
NO.      NO.      NO.  (m.)   (m.)  (m.)  (kp.)  (kp.)  (kp.)
-----
0        EDA13  1     112.16  33.00  2.12  837    79     0
1        TW15   6     142.29  32.98  3.41  841    208    37
2        TW15   6     110.74  32.93  2.07  840    189    52
3        TW17   7     150.83  31.78  3.83  840    162    93
4        AW15   3
    
```

Fichier canton

Un exemple de fichier canton est donné à la figure 7.

Calcul des efforts

Programme No 4 - Linemeca

Le point de départ du programme Linemeca sont les fichiers No 2, 3 et 4 élaborés au niveau du programme Linedata et le fichier No 5 créé par le

Figure 9
Détermination des contrepoids

```

ELEC-ENGINEERING SA.          INGENIEURS-CONSEILS          1260 NYON
-----
LIGNE CFF LT-132 KV. FORETAILLE - TUILERIES
-----
DETERMINATION DES CONTRE-POIDS.
-----
CONDUCTEUR TYPE: Ad          SECTION NOMINALE: 402.9 (mm2)
HYPOTHESE INITIALE NO.: 1  H0= 836(kp.) PO= 2.07(kp/mm2) CO= 742.36(m.)
-----
CANTON DU PYLONE NO.: 0      AU PYLONE NO.: 4
-----
HYPOTHESE NO.: 1
C (m.)= 742.36          PORTEE VIRTUELLE AM= 132.652
H (kp.)= 835.90        FACT. INCLIN. MOYEN U= 1.00015
P (kp/mm2)= 2.075
-----
PYLONE  TYPE  TYPE  P      V      THETA  CP      THETA
NO.      NO.      NO.  (kp.)  (kp.)  (gr.)  (kp.)  MAX(gr)
-----
0        EDA13  1
1        TW15   6     190    37     12.22  0       32.00
2        TW15   6     171    52     18.75  0       32.00
3        TW17   7     144    93     36.26  24      32.00
4        AW15   3
    
```

ses coordonnées, ainsi que diverses autres informations.

Tous les efforts agissant sur les pylônes ainsi que toutes les autres données, comme inclinaisons des chaînes, contrepoids, flèches etc., se réfèrent au canton calculé, et pour chaque pylône porteur, ces grandeurs sont complètes et exhaustives. Pour les deux pylônes tenseurs en revanche, à l'extrémité du canton, les efforts que le programme fournit ne se réfèrent qu'aux efforts entraînés par les conducteurs du canton concerné et ne représentent donc qu'une partie des sollicitations auxquelles le pylône tenseur est soumis. Aussi, une routine supplémentaire du programme Linemeca permet, une fois le projet de toute la ligne exécuté et tous les calculs faits, de déterminer les efforts totaux agissant sur les pylônes tenseurs. Ces efforts totaux se composent évidemment de l'effort horizontal amont, de l'effort horizontal aval et de l'effort horizontal résultant. Il en est de même des efforts transversaux et des efforts verticaux.

Il serait bien trop long de décrire de manière exhaustive ce programme de calculs qui est extrêmement complexe. Ces calculs ont été contrôlés par des calculs manuels à 4 chiffres significatifs près. Les résultats de ce programme Linemeca se présentent sous forme alphanumérique et sont sortis sous forme de listing sur une imprimante quelconque. Le nombre de paramètres qu'il faut fournir au programme Linemeca, par l'intermédiaire des fichiers du programme Linedata et Linerepa, est de l'ordre d'une cinquantaine.

Les figures 8, 9, 10 et 11 reproduites ci-après sont les résultats du programme Linemeca et représentent les listing relatifs à la même ligne 132 kV pour une hypothèse donnée. Plus précisément, à la figure 8 correspond le listing des efforts agissant dans les conducteurs et sur les pylônes, à la figure No 9 la détermination des contrepoids, à la figure No 10 les conditions de réglage complètes et à la figure No 11 les conditions de réglage sous forme simplifiée à l'intention de l'entreprise de montage.

La figure 12 représente le résultat graphique final du programme général «Programme et calcul de lignes électriques aériennes par ordinateur» relatif à la même ligne 132 kV. Ce dessin est intégralement fait, y compris la page de garde, par ordinateur et traceur sur du papier calque normal et selon le format normalisé 5×A4, échelles 1:1000/1:200.

Figure 10
Conditions de réglage complètes

```

ELEC-ENGINEERING SA.          INGENIEURS-CONSEILS          1260 NYON
-----
LIGNE CFF LT-132 KV. FORETAILLE - TUILLERIES
=====

CONDITIONS DE REGLAGE (EFFORT H.FLECHE,COORDONNEES CHAINETTE, LONG.CABLE)
*****
CONDUCTEUR TYPE: Ad          SECTION NOMINALE: 402.9 (mm2)
HYPOTHESE INITIALE NO.: 1  H0= 836(kp.) PO= 2.07(kp/mm2) C0= 742.36(m.)
CANTON DU PYLONE NO.: 0  AU PYLONE NO.: 4
PORTEE DU PYLONE NO.: 0  AU PYLONE NO.: 1
*****

```

TEMP.(°C)	A(m.)	DH(m.)	H(kp.)	C(m.)	F(m.)	XA(m.)	I(m.)	LC(m.)
-20	112.16	2.57	1115	990	1.59	-33.40	0.56	112.25
-15	112.16	2.57	1053	935	1.68	-34.67	0.64	112.26
-10	112.16	2.57	998	887	1.77	-35.78	0.72	112.26
-5	112.16	2.57	950	844	1.86	-36.76	0.80	112.27
+0	112.16	2.57	908	806	1.95	-37.63	0.88	112.28
+5	112.16	2.57	870	773	2.04	-38.40	0.95	112.29
+10	112.16	2.57	836	742	2.12	-39.09	1.03	112.30
+15	112.16	2.57	805	715	2.20	-39.71	1.10	112.30
+20	112.16	2.57	777	690	2.28	-40.28	1.18	112.31
+25	112.16	2.57	752	668	2.36	-40.80	1.25	112.32
+30	112.16	2.57	729	647	2.43	-41.27	1.32	112.33
+35	112.16	2.57	708	628	2.50	-41.70	1.38	112.34
+40	112.16	2.57	688	611	2.58	-42.10	1.45	112.35

Figure 11
Conditions de réglage simplifiées

```

ELEC-ENGINEERING SA.          INGENIEURS-CONSEILS          1260 NYON
-----
LIGNE CFF LT-132 KV. FORETAILLE - TUILLERIES
=====

CONDITIONS DE REGLAGE (EFFORT HORIZONTAL, FLECHE, LONG.CABLE)
*****
CONDUCTEUR TYPE: Ad          SECTION NOMINALE: 402.9 (mm2)
HYPOTHESE INITIALE NO.: 1  H0= 836(kp.) PO= 2.07(kp/mm2) C0= 742.36(m.)
CANTON DU PYLONE NO.: 0  AU PYLONE NO.: 4
PORTEE DU PYLONE NO.: 0  AU PYLONE NO.: 1
*****

```

TEMP.(°C)	A(m.)	H(kp.)	F(m.)	LC(m.)
-20	112.16	1115	1.59	112.25
-15	112.16	1053	1.68	112.26
-10	112.16	998	1.77	112.26
-5	112.16	950	1.86	112.27
+0	112.16	908	1.95	112.28
+5	112.16	870	2.04	112.29
+10	112.16	836	2.12	112.30
+15	112.16	805	2.20	112.30
+20	112.16	777	2.28	112.31
+25	112.16	752	2.36	112.32
+30	112.16	729	2.43	112.33
+35	112.16	708	2.50	112.34
+40	112.16	688	2.58	112.35

Calcul des fondations

Programme No 5 - Fondmats; programme No 6 - Fondpyls

Ces deux programmes calculent, l'un des fondations monoblocs selon

la méthode reconnue à peu près universellement de Sulzberger, l'autre des fondations à pied séparé par les méthodes classiques. On ne veut pas s'étendre sur ces deux programmes

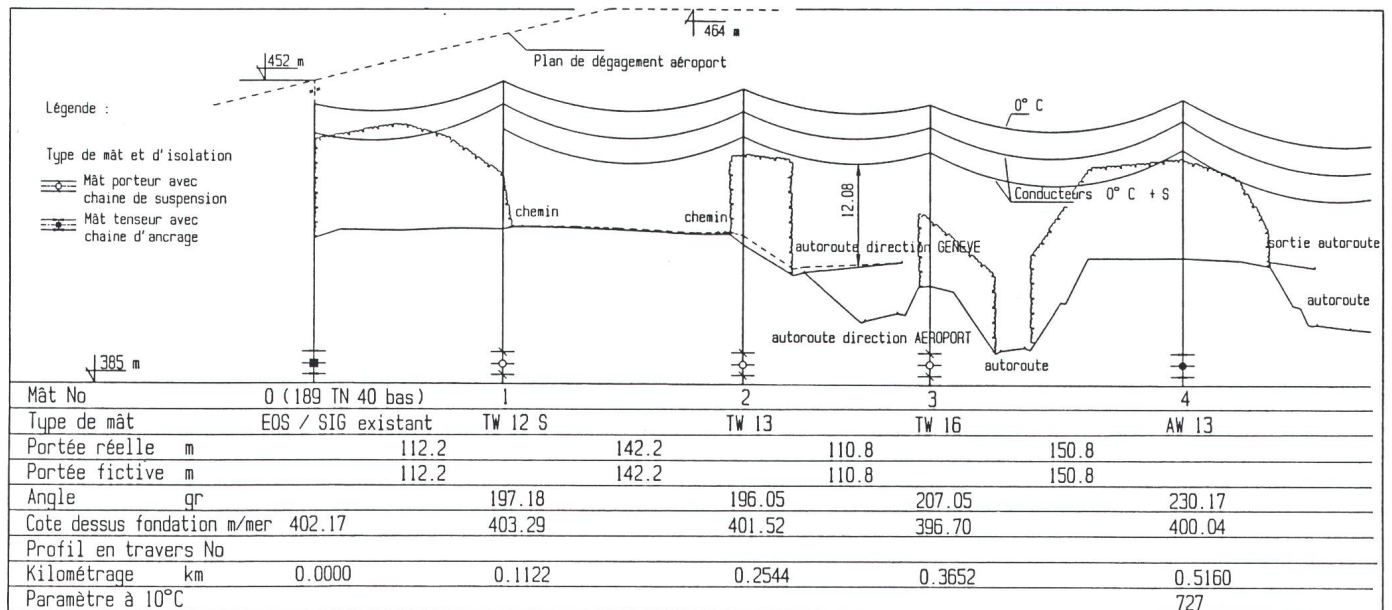


Figure 12 Projet de ligne intégralement calculée et dessinée par ordinateur

format du dessin original réalisé sur traceur 5 x A4

dont les principes de calcul sont connus. On peut toutefois signaler que les données permettant le calcul des fondations sont issues du programme Linemeca ou, ce qui est préférable, issues du fichier pylône élaboré au niveau du programme Linedata; on peut encore signaler que le programme Fondmats pour le calcul des fondations monoblocs tient compte des différentes couches du terrain, de l'accroissement du coefficient de compressibilité avec la profondeur de la fondation, ainsi que de la présence ou non de la nappe phréatique. Les calculs sont très simples à effectuer, la durée du calcul est de quelques secondes et le traceur ou l'imprimante donne un dessin coté de la fondation telle qu'elle est calculée. Les calculs élaborés par le programme Fondmats ont été comparés à des calculs manuels qui, comme on le sait, prennent énormément de temps à être faits quand ils le sont correctement, et la concordance trouvée est parfaite.

Conclusions

Ce programme de calculs, que l'on a intitulé de manière générale *Projet et calcul de lignes électriques aériennes par ordinateur*, se compose en fait de 6 sous-programmes, ainsi que de plusieurs logiciels, chacun pouvant être à la rigueur utilisé indépendamment l'un de l'autre. Il s'agit d'un programme qui s'adapte aussi bien à l'étude d'une ligne longue en Suisse ou à l'étranger, en partant d'un profil en long rendu sous forme numérique, qu'à une simple modification d'une ligne existante sur trois ou quatre portées. Dans ce cas, on pourra partir d'un profil existant éventuellement complété par des simples levés sur place, profil qui devra être digitalisé, ce qui peut être fait très rapidement. L'élaboration de ce programme, par Elec-Engineering SA - ingénieurs-conseils, est le fruit d'une étroite collaboration entre ingénieurs-électriciens ayant à leur actif des années d'expérience dans la construction de lignes

électriques aériennes allant de la basse tension à la très haute tension (380/420 kV), en Suisse et à l'étranger, au niveau de la conception de base, des études, des calculs, de la direction des travaux, des essais et de la mise en service.

Un tel logiciel, modulaire, est un outil de travail fiable, maniable et relativement facile à utiliser à l'aide d'un équipement informatique adéquat. Il est toutefois nécessaire de signaler qu'un tel programme ne peut être utilisé que par des ingénieurs ayant de bonnes connaissances dans le domaine des lignes électriques aériennes. Pour illustrer cela, on ne mentionnera que l'élaboration des fichiers du programme No 2 - Linedata, qui présuppose non seulement la connaissance de la législation détaillée du pays dans lequel la ligne doit être construite mais également des connaissances qui vont bien au-delà de ce qui est indiqué dans lesdites législations.