

**Zeitschrift:** Bulletin des Schweizerischen Elektrotechnischen Vereins, des Verbandes Schweizerischer Elektrizitätsunternehmen = Bulletin de l'Association Suisse des Electriciens, de l'Association des Entreprises électriques suisses

**Band:** 81 (1990)

**Heft:** 22

## Inhaltsverzeichnis

### **Nutzungsbedingungen**

Die ETH-Bibliothek ist die Anbieterin der digitalisierten Zeitschriften. Sie besitzt keine Urheberrechte an den Zeitschriften und ist nicht verantwortlich für deren Inhalte. Die Rechte liegen in der Regel bei den Herausgebern beziehungsweise den externen Rechteinhabern. [Siehe Rechtliche Hinweise.](#)

### **Conditions d'utilisation**

L'ETH Library est le fournisseur des revues numérisées. Elle ne détient aucun droit d'auteur sur les revues et n'est pas responsable de leur contenu. En règle générale, les droits sont détenus par les éditeurs ou les détenteurs de droits externes. [Voir Informations légales.](#)

### **Terms of use**

The ETH Library is the provider of the digitised journals. It does not own any copyrights to the journals and is not responsible for their content. The rights usually lie with the publishers or the external rights holders. [See Legal notice.](#)

**Download PDF:** 09.11.2024

**ETH-Bibliothek Zürich, E-Periodica, <https://www.e-periodica.ch>**

Bulletin SEV/VSE 22/1990  
Zürich, 24. November 1990  
81. Jahrgang, Seiten 1...68

Bulletin ASE/UCS 22/1990  
Zürich, le 24 novembre 1990  
81e année, pages 1...68



**Bundesrat Adolf Ogi übergibt den Prix «Eta» 90**

**Le Conseiller fédéral Adolf Ogi remet le Prix «Eta» 90**

**Herausgeber:** Schweizerischer Elektrotechnischer Verein, Seefeldstrasse 301, Postfach, 8034 Zürich, Tel. 01/384 91 11.

**Redaktion SEV: Informationstechnik und Energietechnik**

M. Baumann, Dipl. El.-Ing. ETH (Redaktionsleitung, Informationstechnik);

Dr. F. Heiniger, Dipl. Phys. ETH (Energietechnik);

Frau H. Uster, Administration.

Seefeldstrasse 301, Postfach, 8034 Zürich, Tel. 01/384 91 11, Telefax 384 94 30.

**Redaktion VSE: Elektrizitätswirtschaft**

W. Blum, Dipl. Ing. (Redaktionsleitung);

Frau P. Seppely,

Bahnhofplatz 3, 8023 Zürich, Tel. 01/211 51 91, Telefax 22104 42.

**Inserateverwaltung:** Bulletin SEV/VSE, Edenstrasse 20, Postfach 229, 8021 Zürich, Tel. 01/207 86 34 oder 01/207 71 71, Telefax 207 89 38.

**Abonnementsverwaltung:** Bulletin SEV/VSE, Edenstrasse 20, Postfach 229, 8021 Zürich, Tel. 01/207 71 71.

**Erscheinungsweise:** Zweimal monatlich. Im Frühjahr wird jeweils ein Jahresheft herausgegeben.

**Bezugsbedingungen:** Für jedes Mitglied des SEV und VSE 1 Expl. gratis. Abonnemente im Inland: pro Jahr Fr. 155.-, im Ausland: pro Jahr Fr. 175.-, Einzelnummern im Inland: Fr. 10.-, im Ausland: Fr. 12.-.

**Satz + Druck:** Druckerei Winterthur dw AG

**Nachdruck:** Nur mit Zustimmung der Redaktion.

**Editeur:** Association Suisse des Electriciens, Seefeldstrasse 301, case postale, 8034 Zurich, tél. 01/384 91 11.

**Rédaction ASE: Techniques de l'information et techniques de l'énergie**

M. Baumann, ing. dipl. EPF (chef de rédaction, techniques de l'information);

Dr F. Heiniger, phys. dipl. EPF (techniques de l'énergie);

M<sup>me</sup> H. Uster, administration.

Seefeldstrasse 301, case postale, 8034 Zurich, tél. 01/384 91 11, téléfax 55 14 26.

**Rédaction UCS: Economie électrique**

W. Blum, ing. dipl. (chef de rédaction);

M<sup>me</sup> P. Seppely,

Bahnhofplatz 3, 8023 Zurich, tél. 01/211 51 91.

**Administration des annonces:** Bulletin ASE/UCS, Edenstrasse 20, case postale 229, 8021 Zurich, tél. 01/207 86 34 ou 01/207 71 71, téléfax 207 89 38.

**Administration des abonnements:** Bulletin ASE/UCS, Edenstrasse 20, case postale 229, 8021 Zurich, tél. 01/207 71 71.

**Parution:** Deux fois par mois. Un «annuaire» paraît au printemps de chaque année.

**Abonnement:** Pour chaque membre de l'ASE et de l'UCS 1 expl. gratuit. Abonnement en Suisse: par an fr.s. 155.-, à l'étranger: fr.s. 175.-. Prix de numéros isolés: en Suisse fr.s. 10.-, à l'étranger fr.s. 12.-.

**Impression:** Druckerei Winterthur dw AG

**Reproduction:** D'entente avec la Rédaction seulement.

ISSN 036-1321

# Bulletin



des Schweizerischen Elektrotechnischen Vereins  
de l'Association Suisse des Electriciens



des Verbandes Schweizerischer Elektrizitätswerke  
de l'Union des Centrales Suisses d'Electricité

Elektrizitätswirtschaft – Economie électrique

## Rationelle Energienutzung – Utilisation rationnelle de l'énergie

- 9 **Prix «Eta» 90: Energiesparer ausgezeichnet**  
D. Wittwer
- 15 **Prix «Eta» 90 décerné aux lauréats des économies d'énergie**  
D. Wittwer
- 21 **Messungen als Basis vo Stromverbrauchsanalysaen**  
A. Huser und R. Minder

## EDV im Elektrizitätswerk – L'informatique dans les entreprises d'électricité

- 27 **Un système d'information du territoire (SIT) pour les entreprises d'électricité**  
Ch.-A. Grossenbacher
- 33 **La nuova «Notifica di installazione» delle Aziende industriali di Lugano**  
F. Andreoli, R. Gysin e S. Tarchini
- 39 **Zählwerterfassung und Lastkontrolle der VSE Saarbrücken**  
S. Eggenberger, L. Hein und G. Krenz

- |    |   |   |
|----|---|---|
| 47 | Nationale und internationale Organisationen | Organisations nationales et internationales |
| 48 | Verbandsmitteilungen                        | Communications de l'UCS                     |
| 50 | Öffentlichkeitsarbeit                       | Relations publiques                         |
| 50 | Aus Mitgliedwerken                          | Informations des membres de l'UCS           |
| 51 | Diverse Informationen                       | Informations diverses                       |
| 52 | Für Sie gelesen                             | Lu pour vous                                |
| 53 | Statistische Mitteilungen                   | Communications statistiques                 |

- |    |                        |                               |
|----|------------------------|-------------------------------|
| 57 | Veranstaltungskalender | Calendrier des manifestations |
|----|------------------------|-------------------------------|



# Ein Fall für zwei...

Der neue Elektronische: Bicont 8. Er besticht durch seinen hohen Bedienungskomfort. Bei ihm passen alle sechs Schweizer Münzen oder Jetons in einem einzigen Einwurfschlitz. Er zeigt den gekauften Zeitvorrat auf der Digitalanzeige an. Und ihn stellen Sie von 1 Minute bis 40 Stunden pro Münze stufenlos ein.

Der Leader: AEG Münzschaftautomat S2Z1. Er besticht durch sein bewährtes, klassisches Konzept. Ihn gibt es in 13 Laufzeiten zwischen 8 und 80 Minuten. Bei ihm wählen Sie zwischen sechs Schweizer Münzen oder Jetons mit einer der 13 Laufzeiten.

## AEG

**ELEKTRON** Elektrotechnik  
Elektronik  
Nachrichtentechnik

Elektron AG, Generalvertretung AEG Aktiengesellschaft  
8804 Au ZH, Telefon 01 781 01 11

Suisse Romande: **Prodelec SA**, 1080 Les Cullayes, tél. 021 9033224



# Schaltuhren

(und Stundenzähler)

sind unsere Spezialität

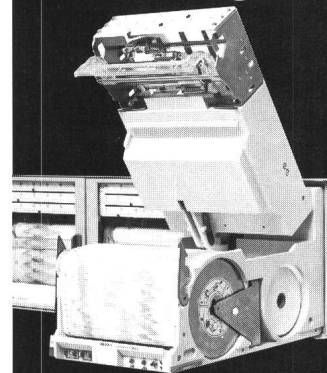
**e.o.bär**

3000 Bern 13

Postfach 11  
Wasserwerkstrasse 2  
Telefon 031/22 76 11

# LINAX 7K2

Komfort gross geschrieben.



Kompensations-Linienschreiber  
für Messumformer-Signale:  
0(4)...20 mA DC umschaltbar.

- 1, 2 oder 3 Mess-Systeme
- 64m-Rollen oder 16m-Faltstapel
- Einfache Bedienung, wartungsarm
- 12 umschaltbare Papiervorschübe
- Hilfsenergie: 4 steckbare Allstrom-Netzteile
- Einstellzeit umschaltbar, 1s / 10s
- Elektronik in SMD-Technik

**camille bauer**

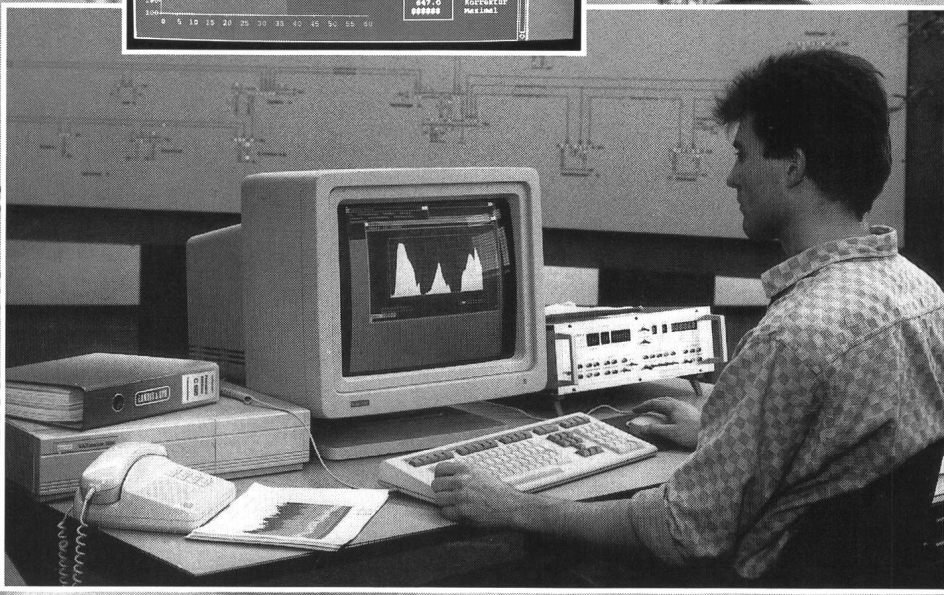
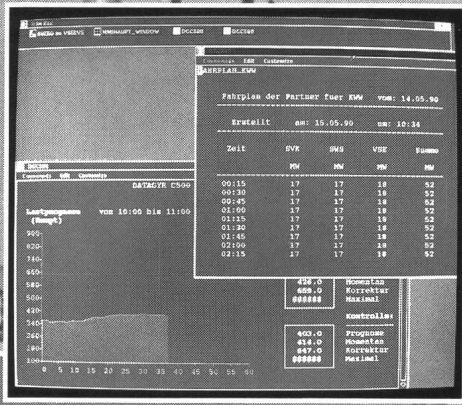
Camille Bauer AG  
5610 Wohlen  
Telefon 057 21 21 11  
Telefax 057 22 74 32  
Telex 827 901 cbm ch





# DATAGYR®-Fernzählsysteme zur rationellen Energieerfassung und -verrechnung, z.B. bei VSE\* Saarbrücken. Lesen Sie mehr darüber in dieser VSE-Ausgabe.

VSE Vereinigte Saar-Elektrizitäts-Aktiengesellschaft



DATAGYR®-Systeme zur rationellen Energieverrechnung, Lastprognose, Statistik, Netzplanung, Tarifuntersuchungen.

Landis & Gyr  
Energy Management (Schweiz) AG  
Rindbergstrasse 9  
CH-6330 CHAM  
Telefon 042-44 57 11  
Telefax 042-44 57 20





# Fortschritt, der Sinn macht.



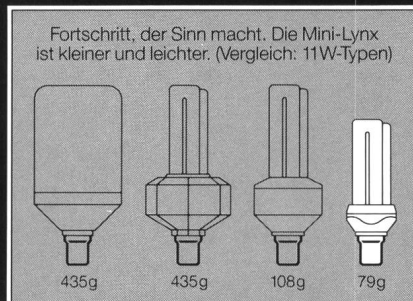
Mit der neuen elektronischen Mini-Lynx von Sylvania gibt's jetzt endlich eine wirklich kompakte Stromsparlampe und somit auch eine wirklich sinnvolle Alternative zu Glühlampen. Sowohl für den kommerziellen als auch für den Wohnbereich.

Die Mini-Lynx ist kleiner und leichter als bisherige Stromsparlampen und äusserst einfach im Gebrauch.

Die Mini-Lynx brennt ca. 8 mal länger als gewöhnliche Glühlampen und bietet eine nahezu 5 mal bessere Energieauswertung.

Erhältlich in 3 Typen: 7W, 11W und 15W (entsprechend 40W, 60W und 75W Glühlampen).

Fortschritt, der Sinn macht. Die Mini-Lynx ist kleiner und leichter. (Vergleich: 11W-Typen)



## MINI-LYNX

Klein, leicht, einfach.

## SYLVANIA

Kontaktadresse für weitere Informationen:  
GTE SYLVANIA AG, 4, CHEMIN DES LECHERES, 1217 MEYRIN  
TEL. 022/782 00 72, FAX 022 782 07 42, TELEX 419 059