

Zeitschrift: Bulletin des Schweizerischen Elektrotechnischen Vereins, des Verbandes Schweizerischer Elektrizitätsunternehmen = Bulletin de l'Association suisse des électriciens, de l'Association des entreprises électriques suisses

Herausgeber: Schweizerischer Elektrotechnischer Verein ; Verband Schweizerischer Elektrizitätsunternehmen

Band: 82 (1991)

Heft: 3

Inhaltsverzeichnis

Nutzungsbedingungen

Die ETH-Bibliothek ist die Anbieterin der digitalisierten Zeitschriften. Sie besitzt keine Urheberrechte an den Zeitschriften und ist nicht verantwortlich für deren Inhalte. Die Rechte liegen in der Regel bei den Herausgebern beziehungsweise den externen Rechteinhabern. [Siehe Rechtliche Hinweise.](#)

Conditions d'utilisation

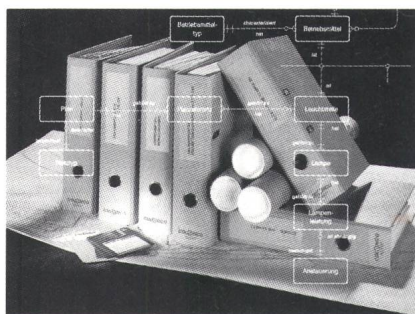
L'ETH Library est le fournisseur des revues numérisées. Elle ne détient aucun droit d'auteur sur les revues et n'est pas responsable de leur contenu. En règle générale, les droits sont détenus par les éditeurs ou les détenteurs de droits externes. [Voir Informations légales.](#)

Terms of use

The ETH Library is the provider of the digitised journals. It does not own any copyrights to the journals and is not responsible for their content. The rights usually lie with the publishers or the external rights holders. [See Legal notice.](#)

Download PDF: 16.03.2025

ETH-Bibliothek Zürich, E-Periodica, <https://www.e-periodica.ch>



Die Colenco Power Consulting AG, Baden, berät und unterstützt Energieversorgungsunternehmen bei der Bewältigung der zunehmenden Datenflut. Zwei Beiträge dieses Heftes geben eine Einführung in die Thematik datenorientierter Informationssysteme.

La société Colenco Power Consulting SA à Baden conseille et assiste les compagnies de distribution d'énergie dans le but de maîtriser la marée continuellement croissant des données. Deux exposés de ce fascicule présentent une introduction sur le thème des systèmes d'information de traitement de données.

(Foto: Colenco Power Consulting AG, Baden)

Herausgeber: Schweizerischer Elektrotechnischer Verein, Seefeldstrasse 301, Postfach, 8034 Zürich, Tel. 01 384 91 11.

Redaktion SEV: Informationstechnik und Energietechnik

M. Baumann, Dipl. El.-Ing. ETH (Redaktionsleitung, Informationstechnik);

Dr. F. Heiniger, Dipl. Phys. ETH (Energietechnik);
Frau H. Uster, Administration.

Seefeldstrasse 301, Postfach, 8034 Zürich, Tel. 01 384 91 11, Telefax 384 94 30.

Redaktion VSE: Elektrizitätswirtschaft

W. Blum, Dipl. Ing. (Redaktionsleitung);

Frau P. Seppey.

Bahnhofplatz 3, 8023 Zürich, Tel. 01 211 51 91, Telefax 221 04 42.

Insertateverwaltung: Bulletin SEV/VSE, Edenstrasse 20, Postfach 229, 8021 Zürich, Tel. 01 207 86 34 oder 01 207 71 71, Telefax 207 89 38.

Abonnementsverwaltung: Bulletin SEV/VSE, Vogt-Schild AG, Zuchwilstrasse 21, 4500 Solothurn, Tel. 065 247 247.

Erscheinungsweise: Zweimal monatlich. Im Frühjahr wird jeweils ein Jahreshft herausgegeben.

Bezugsbedingungen: Für jedes Mitglied des SEV und VSE 1 Expl. gratis. Abonnement im Inland: pro Jahr Fr. 165.-, im Ausland: pro Jahr Fr. 185.-. Einzelnummern im Inland: Fr. 12.-, im Ausland: Fr. 14.-.

Satz + Druck: Vogt-Schild AG, Solothurn.

Nachdruck: Nur mit Zustimmung der Redaktion.

Editeur: Association Suisse des Electriciens, Seefeldstrasse 301, case postale, 8034 Zurich, tél. 01 384 91 11.

Rédaction ASE: Techniques de l'information et techniques de l'énergie

M. Baumann, ing. dipl. EPF (chef de rédaction, techniques de l'information);

Dr. F. Heiniger, phys. dipl. EPF (techniques de l'énergie);

M^{me} H. Uster, administration.

Seefeldstrasse 301, case postale, 8034 Zurich, tél. 01 384 91 11, téléfax 384 94 30.

Rédaction UCS: Economie électrique

W. Blum, ing. dipl. (chef de rédaction);

M^{me} P. Seppey.

Bahnhofplatz 3, 8023 Zurich, tél. 01 211 51 91.

Administration des annonces: Bulletin ASE/UCS, Edenstrasse 20, case postale 229, 8021 Zurich, tél. 01 207 86 34 ou 01 207 71 71, téléfax 207 89 38.

Administration des abonnements: Bulletin ASE/UCS, Vogt-Schild AG, Zuchwilstrasse 21, 4500 Soleure, tél. 065 247 247.

Parution: Deux fois par mois. Un «annuaire» paraît au printemps de chaque année.

Abonnement: Pour chaque membre de l'ASE et de l'UCS 1 expl. gratuit. Abonnement en Suisse: par an fr.s. 165.-, à l'étranger: fr.s. 185.-. Prix de numéros isolés: en Suisse fr.s. 12.-, à l'étranger fr.s. 14.-.

Impression: Vogt-Schild AG, Soleure.

Reproduction: D'entente avec la rédaction seulement.

Bulletin



des Schweizerischen Elektrotechnischen Vereins
de l'Association Suisse des Electriciens



des Verbandes Schweizerischer Elektrizitätswerke
de l'Union des Centrales Suisses d'Electricité

Energietechnik Techniques de l'énergie

Komponenten und Systeme, Datenkonzepte Composants et systèmes, modèles de données

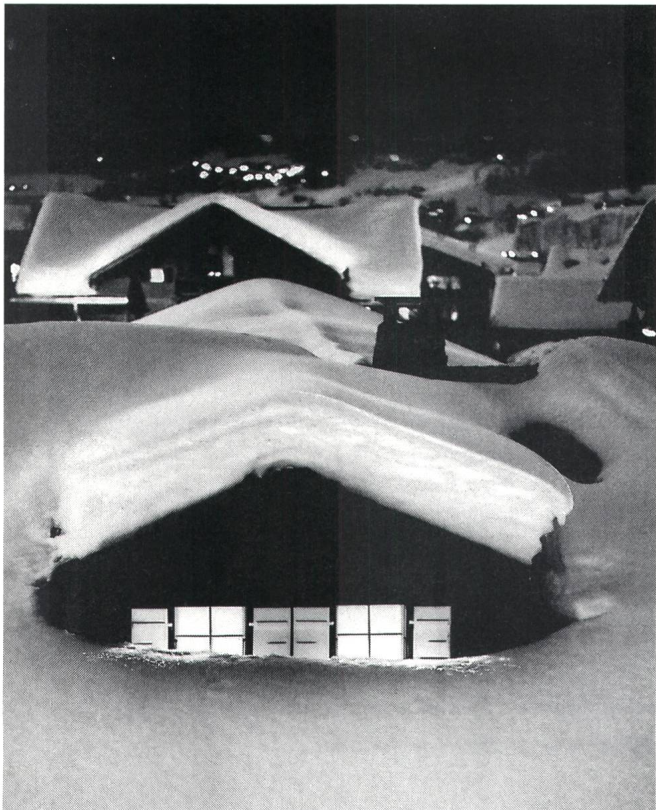
- 5 **Editorial**
- 7 **Datenorientierte Informationskonzepte für elektrische Energieversorgungsunternehmen**
René Marolf und Jürg Fehlmann
- 13 **Technische Anlagendokumentationssysteme**
Jürg Fehlmann und Wolfgang Leikauf
- 19 **Dämpfung von Leistungspendelungen mittels Wirkleistungs- und Blindleistungssteuerung**
Dieter Nelles und Markus Wache
- 27 **Recherche et développement dans l'isolateur d'appareillage**
Bernard Soubeyrand
- 32 **Berechnung von Abständen bei Freileitungen**
Axel S. von Rotz und André Truty
- 35 **Aktives Leistungsfilter zur Kompensation von Strom-Oberschwingungen in Verteilnetzen**
Dimitrie Alexa

Aktuell – Actualités

- 39 **Firmen und Märkte**
- 40 **Technik und Wissenschaft**
- 42 **Aus- und Weiterbildung**
- 42 **Neue Produkte**
- 45 **Veranstaltungen**
- 46 **Veranstaltungs- und Kurskalender**

SEV-Nachrichten – Nouvelles de l'ASE

- 49 **Veranstaltungen des SEV und VSE – Manifestations de l'ASE et de l'UCS**
- 50 ● **Journée d'information pour électriciens d'exploitation**
- 51 **Denzler-Preis 1992 – Prix Denzler 1992**
- 55 **Energietechnische Gesellschaft des SEV**
- 55 **Société pour les techniques de l'énergie de l'ASE**
- 55 **Umweltschutz bei elektrischen und industriellen Anlagen**
Domotique et construction
- 57 **Normung – Normalisation**
- 62 **Internationale Organisationen – Organisations internationales**

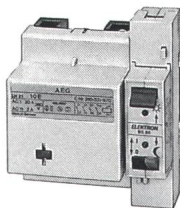


Wenn es gemütlich wird, ist meistens auch das AEG Heizungsschutz LH 21 mit dabei ...

Wenn Sie aus klirrender Kälte in die gut geheizte Stube treten, dann breitet sich Gemütlichkeit aus. Dieses gute Gefühl macht die Kombination AEG Kleinschutz LH 21 mit dem Boilerschalter BS 84 oder BS 85 möglich. Denn mit ihr können Sie jede Heizungsanlage optimal nutzen.

Zu jeder Tages- und Nachtzeit kippen Sie einfach den Impulsschalter hoch und schon können Sie auch extreme Minustemperaturen vergessen!

AEG Kleinschutz LH 21 mit Boilerschalter.
Brummfrei. Boilerschalter BS 84 direkt
einschaltbar. Boilerschalter BS 85 verzögert
einschaltbar mit Ein-/Aussschalter.



AEG

ELEKTRON Elektrotechnik
Elektronik
Nachrichtentechnik

Elektron AG, Generalvertretung AEG Aktiengesellschaft
8804 Au ZH, Telefon 01 781 0111

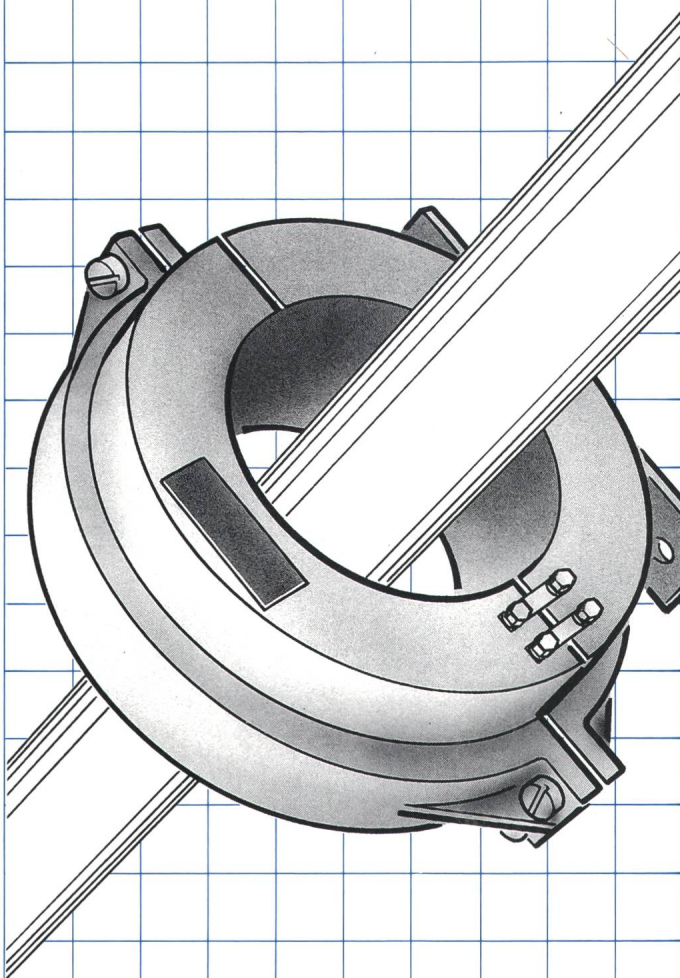
Suisse Romande: **Prodelec SA**, 1080 Les Cullayes, tél. 021 903 32 24

Kabelstromwandler

Unsere Kabelumbau- und Durchsteckwandler sind das Produkt aus 30jähriger Erfahrung und Entwicklung. Ihr Einsatz erfolgt in der Messung/Verrechnung und im Anlagenschutz.

Durchdachte Konstruktion und sorgfältige Verarbeitung garantieren einen wartungs- und störungsfreien Betrieb.

Individuelle Lösungen, die ein Mess- oder Schutzsystem optimal ergänzen, betrachten wir als Herausforderung.



z. B. zweiteiliger Kabelumbauwandler
200-400/5 A, 10 VA, KI. 0,2

PIFFNER

Aktiengesellschaft Emil Piffner & Co.
5042 Hirschthal

Tel. 064 80 11 80 Fax 064 81 12 52