

Zeitschrift: Bulletin des Schweizerischen Elektrotechnischen Vereins, des Verbandes Schweizerischer Elektrizitätsunternehmen = Bulletin de l'Association suisse des électriciens, de l'Association des entreprises électriques suisses

Herausgeber: Schweizerischer Elektrotechnischer Verein ; Verband Schweizerischer Elektrizitätsunternehmen

Band: 82 (1991)

Heft: 4

Artikel: Ein integriertes Mess-, Ables- und Verarbeitungssystem für die Gemeinden Glarus, Riedern und Ennenda

Autor: Ryser, J.

DOI: <https://doi.org/10.5169/seals-902936>

Nutzungsbedingungen

Die ETH-Bibliothek ist die Anbieterin der digitalisierten Zeitschriften. Sie besitzt keine Urheberrechte an den Zeitschriften und ist nicht verantwortlich für deren Inhalte. Die Rechte liegen in der Regel bei den Herausgebern beziehungsweise den externen Rechteinhabern. [Siehe Rechtliche Hinweise.](#)

Conditions d'utilisation

L'ETH Library est le fournisseur des revues numérisées. Elle ne détient aucun droit d'auteur sur les revues et n'est pas responsable de leur contenu. En règle générale, les droits sont détenus par les éditeurs ou les détenteurs de droits externes. [Voir Informations légales.](#)

Terms of use

The ETH Library is the provider of the digitised journals. It does not own any copyrights to the journals and is not responsible for their content. The rights usually lie with the publishers or the external rights holders. [See Legal notice.](#)

Download PDF: 01.04.2025

ETH-Bibliothek Zürich, E-Periodica, <https://www.e-periodica.ch>

Ein integriertes Mess-, Ablese- und Verarbeitungssystem für die Gemeinden Glarus, Riedern und Ennenda

J. Ryser

Bei den Gemeinden Glarus, Riedern und Ennenda ist seit Anfang des Jahres 1990 ein neues Mess-, Erfassungs- und Verarbeitungssystem im Einsatz. Dieses vereinfacht die Auswertung und Abrechnung der bezogenen elektrischen Energie aus dem Stromnetz der Nordostschweizerischen Kraftwerke (NOK) im Rahmen eines Konzessionsvertrags.

Les communes de Glaris, Riedern et Ennenda utilisent depuis le début de l'année 1990 un nouveau système de mesure, de relevé et de traitement des données. Ce système simplifie l'évaluation et le décompte de l'énergie électrique demandée au réseau d'électricité des Forces Motrices du nord-est de la Suisse (NOK) dans le cadre d'un contrat de concession.

Einleitung

Die Versorgungsnetze der drei Glarner Gemeinden Glarus, Riedern und Ennenda werden gespeist durch einen gemeinsamen Abgang im 16-kV-Netz der Nordostschweizerischen Kraftwerke AG (NOK). Die an diesem Punkt über drei 16-kV-Leitungen abgegebene Energie und Leistung wird allen drei Bezüglern gemeinsam verrechnet, wobei die Aufteilung der Kosten in deren Verantwortung liegt.

Die am gemeinsamen Messpunkt angewandte Tarifstruktur ist die folgende:

- Energie: Für die Energie gelten Niedertarif- und Hochtarifzeiten. Zusätzlich erfolgt eine weitere Differenzierung über ein Leistungsband. Wird die Energie mit einer aktuellen Leistung (15-Minuten-Mittelwert) unterhalb dieses Bandes bezogen, so wird ein Vorzugspreis gewährt. Liegt

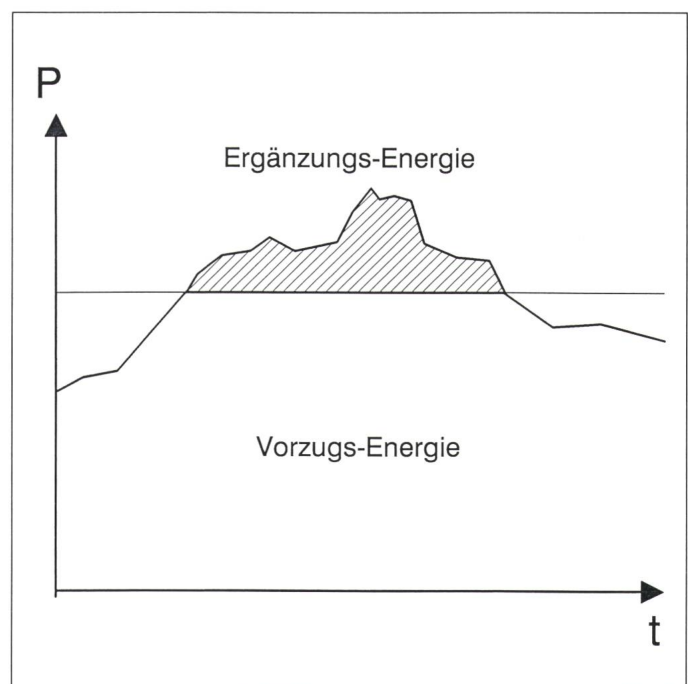
die Leistung allerdings über diesem Band, so wird der darüberliegende Teil der Energie als Ergänzungsenergie zu einem höheren Tarif verrechnet (Bild 1).

- Leistung: Als Grundlage für die Leistungstarifizierung dienen die vier Jahreshöchstwerte (60-Minuten-Mittelwert). Dabei wird pro Woche nur ein Höchstwert in Betracht gezogen.

Ziel der drei Bezüglergemeinden war nun, mit Hilfe eines leicht zu bedienenden, automatisierbaren Systems die gemeinsamen Stromkosten gerecht auf die einzelnen Werke aufzuteilen.

Bild 2 zeigt schematisch die Messungen, welche erfasst werden mussten, um den Gesamtbezug jedes Werks abzuspeichern und nach den erwähnten Tarifkriterien zu berechnen. Insgesamt mussten sieben (projektiert: 8) Mess-

Bild 1
Vorzugs- und
Ergänzungsenergie



Adresse des Autors
Jörg Ryser, Dipl. Ing. ETH
Landis & Gyr Energy Management (Schweiz) AG
Hinterbergstrasse 9, 6330 Cham

stellen, welche die Übergabe elektrischer Energie an die Gemeinden gewährleisten, mit den erforderlichen Ausrüstungen versehen werden, damit die relevanten Daten in einer ebenfalls noch zu evaluierenden Zentrale ausgewertet werden konnten.

Das gesamte System, bestehend aus:

- Messapparaten (Zähler, Tarifgeräte)
- Ablesesystem
- Zentralensoftware
- Engineering zur Software-Parametrierung und Installation

konnte von Landis & Gyr Energy Management (Schweiz) AG geliefert werden.

Energie- und Leistungsmessung

Bei jeder Messung wurde ein elektronisches Tarifgerät Tarigyr® EKM660 installiert. Dieses ist mit einem Wirkenergie-Zähler über eine sogenannte Impulsschnittstelle verbunden. Für jeden «Energiequant» (z.B. 1 kWh), welcher vom Zähler gemessen wird, erhält das Tarifgerät an seinem Eingang einen digitalen Impuls. Die einkommenden Impulse werden im Tarigyr® nach zwei verschiedenen Kriterien aufbereitet:

- Integration: Durch ein einfaches Zählen der Impulse wird die Gesamtenergie, welche an diesem Punkt

durch das Netz fließt, erfasst. Es wird dabei auch, analog zu einem mechanischen Zählwerk, zwischen mehreren Tarifen unterschieden.

- Mittelwert-Bildung: Alle 15 Minuten wird der Leistungsmittelwert der vergangenen Viertelstunde in einen separaten Rundpuffer abgelegt. Dieser Speicher verfügt über eine Kapazität von ca. 40 Tagen. Damit ergibt sich bei monatlicher Ablesung der Messung ein vollständiges Bild über das Verbrauchsverhalten an diesem Netzpunkt.

Da die Energiestände beim beschriebenen System nach wie vor auch auf den mechanischen Zählwerken der Impulsgeber-Zähler abzulesen sind, ergibt sich durch diese Erhöhung der Redundanz eine zusätzliche Datensicherheit.

Zur Erfassung der gespeicherten Messdaten existieren zwei Möglichkeiten:

- Ablesung über LCD-Display: Die relevanten Tarifdaten (Energiestände, Maximalleistungen mit Zeit und Datum) können per Abruftaste auf die Anzeige des Geräts gebracht und direkt abgelesen werden. Die rund 4000 gespeicherten Messwerte des Lastprofils können andererseits automatisch ausgelesen werden.
- Auslesung über optische Schnittstelle: Über eine optische, bidirektionale Schnittstelle im Tarifgerät können sämtliche Daten, inklusive Lastprofil, mit einem portablen Terminal automatisch übernommen werden.

Auf die zweite der oben beschriebenen Varianten soll im folgenden Abschnitt näher eingegangen werden.

Datenerfassung

Nach Ablauf jedes Monats werden die Daten an den acht gemessenen Netzpunkten abgeholt. Zur automatischen Auslesung der Tarifgeräte bedienen sich die drei Konzessionsgemeinden Glarus, Riedern und Ennenda eines Handterminals LG-M940, welches mit einem optischen, zum Tarifgerät kompatiblen Ablesekopf ausgerüstet ist.

Die gesamte Ablesung erfolgt dabei in drei Schritten:

Laden des Handterminals

Im Werk Glarus wird das Ablesegerät mit einer sogenannten leeren Route geladen. Dies ist eine ASCII-Datei,

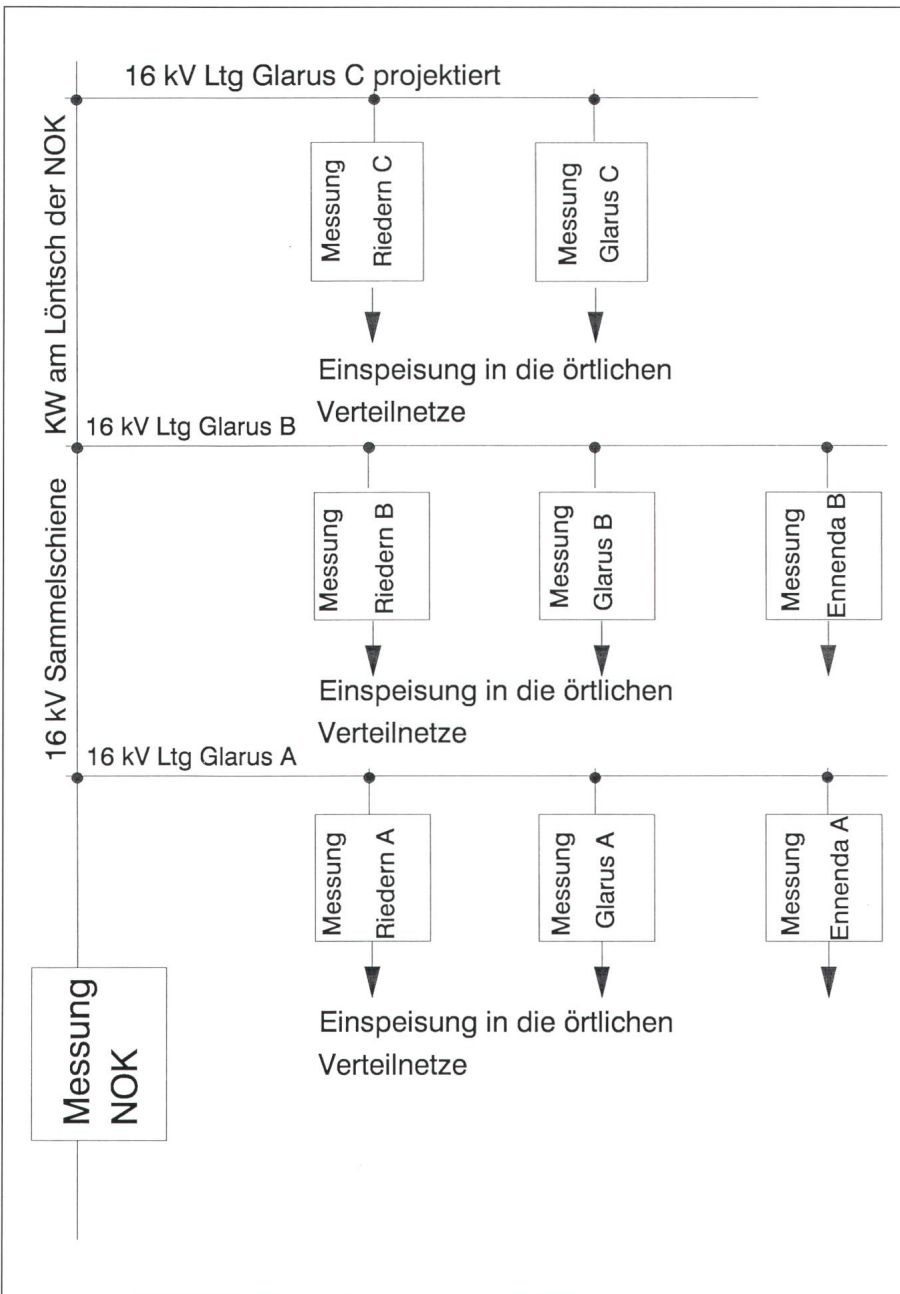


Bild 2 Erfasste Messstationen

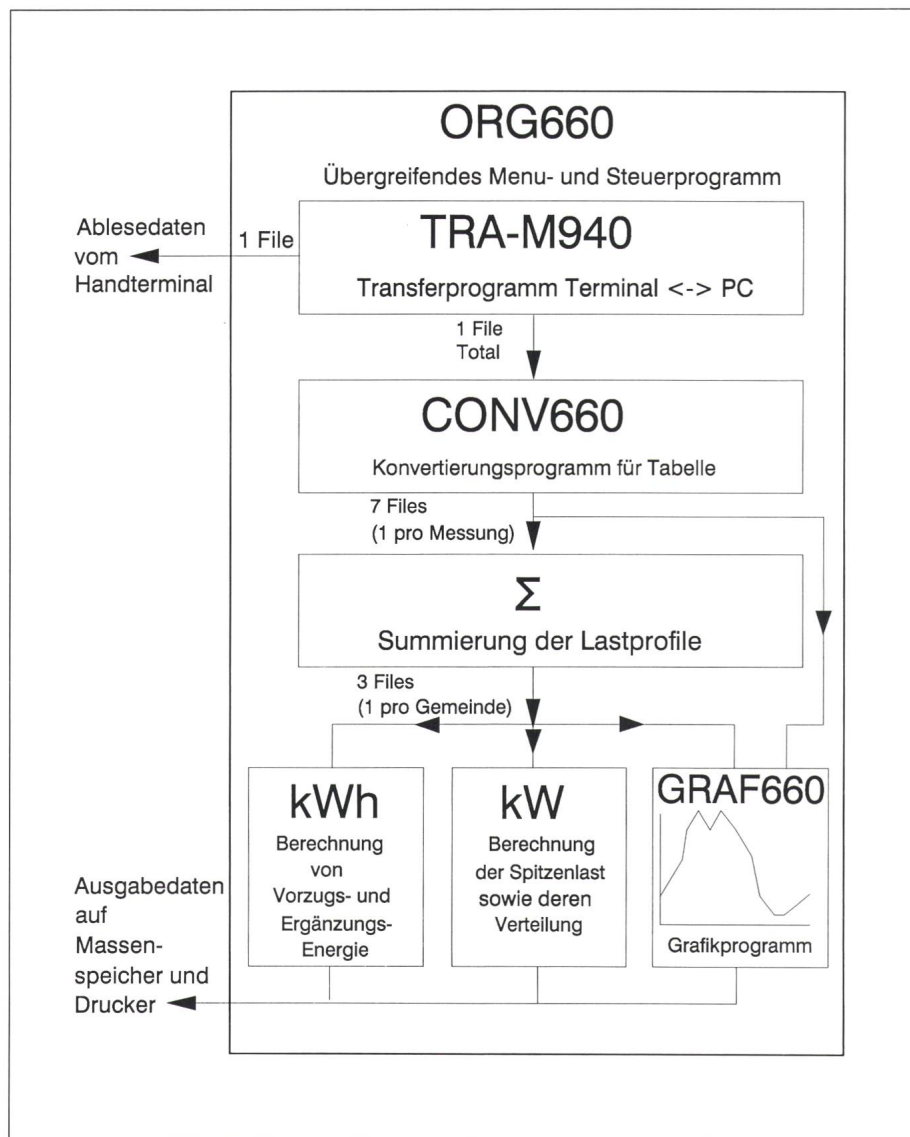


Bild 3 Struktur der Zentralensoftware ORG660

welche von einem IBM-kompatiblen PC direkt ins Ablesegerät transferiert wird. Die darin enthaltenen Daten sind:

- Reihenfolge der Ablesungen (kann unterwegs modifiziert werden)
- Namen der Messpunkte aller drei Werke
- Nummern der auszulesenden Tarifgeräte

Solange keine weiteren Messpunkte hinzukommen, muss diese Datei nicht verändert werden.

Die leere Route führt den Ableser auf seinem Weg und bringt nach einer erfolgten Auslesung sofort den Namen des nächsten Messpunkts auf die Anzeige.

Auslesen der Tarifgeräte

Die Messwerterfassung vor Ort geschieht über die bereits erwähnte opti-

sche Schnittstelle der einzelnen Tarifgeräte. Für den Datentransfer wird das ZVEI-Protokoll verwendet, welches nach der Eröffnung mit 300 Baud auf eine Übertragungsrate von 2400 Baud umschaltet. Damit ergibt sich für die Auslesung eines Tarifgeräts (ca. 20 kByte Datenmenge) eine Zeitdauer von etwa eineinhalb Minuten.

Der Ableser startet den Transfer durch Anwahl des betreffenden Menüpunkts auf dem Handterminal. Nach Erfassen sämtlicher Messdaten überprüft das Gerät die Identifikationsnummer des Tarifgeräts und sendet eine Warnung, wenn diese nicht mit der in der Routendatei vorgesehenen Messstellennummer korrespondiert.

Zurückspielen der Daten

Nach der Erfassung der Daten sämtlicher Messungen gelangt das Handterminal zurück in die Zentrale, wo es wie-

der mit dem PC verbunden wird. Die ausgelesenen Zählerstände werden, integriert in der ursprünglichen Routendatei, auf den Massenspeicher des Computers zurückgegeben.

Auswertung

Für die Analyse und zur Berechnung der interessierenden Daten gemäss der Aufgabenstellung der drei Gemeinden ist das PC-Programm ORG660 zuständig. Nebst den nachfolgend beschriebenen Operationen verwaltet dieses Programm auch das Datentransferprogramm für das Handterminal, so dass sämtliche benötigten Funktionen aus ein und derselben Software-Oberfläche aufgerufen werden können. Zur Bedienung bedient sich ORG660 einer genormten Menustruktur, welche identisch zu den Oberflächen der aufgerufenen Programme ist. Bild 3 zeigt die Struktur von ORG660.

Datenkonversion

Nach dem Übertragen der Daten vom Handterminal liegen die bereits im Tarifgerät berechneten Werte (Energiestände, Leistungsmaxima, Batterie-Betriebsstundenzähler usw.) in echten ASCII-Werten vor. Aus Gründen der Speicheroptimierung sowohl im Tarifgerät als auch im Handterminal sind jedoch die 4000 Werte des Lastprofils nur in Form von komprimierten Hexadezimalzahlen vorhanden.

Das Modul CONV660 ermöglicht die Umsetzung dieser codierten Informationen (Leistungswerte, Zeitinformation) in eine frei wählbare ASCII-Tabelle. Die Tabellen aller Messstellen können nun direkt von einem Grafikprogramm interpretiert und umgesetzt werden, bilden aber auch die Grundlage zur weiteren Datenverarbeitung.

Die Bilder 4a und 4b zeigen die Struktur der Lastprofilaten vor und nach der Umsetzung.

ORG660 erstellt nun, um für jeden Datensatz die gleiche Struktur zu haben, für jede Messung einen Monatsauszug, das heisst, das Ende des Vormonats und der Beginn des nachfolgenden Monats werden abgeschnitten und in separate Dateien abgelegt.

Auswertung des Energieverbrauchs

Für jede der drei beteiligten Gemeinden werden zuerst die zugehörigen Lastprofile addiert. Als Resultat ergibt sich dabei eine Wertetabelle für den Summenverbrauch jeder Gemeinde. Diese weisen die gleiche Struktur auf wie die Tabellen der einzelnen Messstellen.



Ausbau und Modernisierung in der Netzverteilung unkonventionell und technisch perfekt gelöst:

System-Kabinen PS aus hochstabilem Faserverbund-Werkstoff sind in vielen Standard-Farben erhältlich und bieten ideale thermische Eigenschaften und Wetterfestigkeit.

peyerenergie
CH-8832 Wollerau
Telefon 01 / 784 46 46
Telex 875 570 pey ch
Fax 01 / 784 34 15

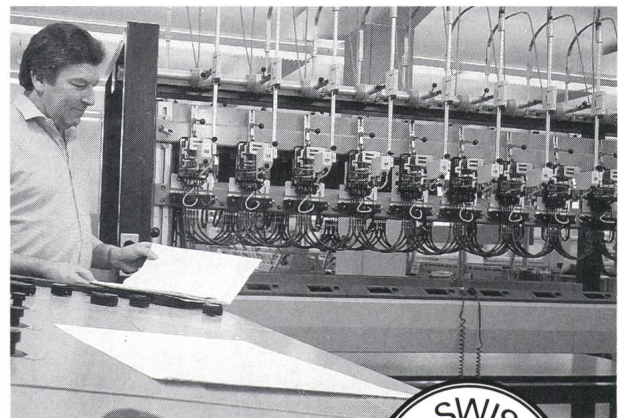
Schweizerischer Elektrotechnischer Verein
Association Suisse des Electriciens
Associazione Svizzera degli Elettrotecnici
Swiss Electrotechnical Association



Die SEV-Prüfstelle Zürich

kalibriert
die Genauigkeit von elektrischen Messinstrumenten
(Kalibrierdienst)

führt
Abnahmen, Expertisen
und Beratungen durch



Unsere Fachspezialisten stehen zur Ihrer Verfügung. Rufen Sie uns an!

Schweizerischer Elektrotechnischer Verein, Prüfstelle Zürich
Seefeldstrasse 301, Postfach, 8034 Zürich
Telefon 01/384 91 11 – Telex 817 431 sev ch – Telefax 01/ 55 14 26



Schweizerischer Elektrotechnischer Verein
Association Suisse des Electriciens
Associazione Svizzera degli Elettrotecnici
Swiss Electrotechnical Association



Wirksame Blitzschutzanlagen



Blitzschutzanlagen sind nicht billig. Sie können sogar teuer zu stehen kommen, wenn unsachgemäss geplant und ausgeführt, denn nachträgliche Änderungen sind immer mit hohen Kosten verbunden. Zudem besteht die Gefahr, dass derartige Anlagen im Ernstfall ihren Zweck nicht erfüllen.

Wir kennen die Probleme des Blitzschutzes und die optimalen Lösungen hierfür.

Wir stehen Privaten, Ingenieurunternehmen und kantonalen Instanzen zur Verfügung für Planung, Beratung, Kontrollen, Branduntersuchungen und Instruktionkurse.

Auskunft: Schweizerischer Elektrotechnischer Verein, Starkstrominspektorat
Seefeldstrasse 301, Postfach, 8034 Zürich
Telefon 01/384 91 11 – Telex 817 431 – Telefax 01/55 14 26