

**Zeitschrift:** Bulletin des Schweizerischen Elektrotechnischen Vereins, des Verbandes Schweizerischer Elektrizitätsunternehmen = Bulletin de l'Association suisse des électriciens, de l'Association des entreprises électriques suisses

**Herausgeber:** Schweizerischer Elektrotechnischer Verein ; Verband Schweizerischer Elektrizitätsunternehmen

**Band:** 82 (1991)

**Heft:** 7

**Artikel:** Aufbau von faseroptischen Kommunikationsnetzen für die Elektrizitätswirtschaft

**Autor:** Morf, Klaus / Schlegel, Hans-Rudolf

**DOI:** <https://doi.org/10.5169/seals-902948>

### **Nutzungsbedingungen**

Die ETH-Bibliothek ist die Anbieterin der digitalisierten Zeitschriften. Sie besitzt keine Urheberrechte an den Zeitschriften und ist nicht verantwortlich für deren Inhalte. Die Rechte liegen in der Regel bei den Herausgebern beziehungsweise den externen Rechteinhabern. [Siehe Rechtliche Hinweise.](#)

### **Conditions d'utilisation**

L'ETH Library est le fournisseur des revues numérisées. Elle ne détient aucun droit d'auteur sur les revues et n'est pas responsable de leur contenu. En règle générale, les droits sont détenus par les éditeurs ou les détenteurs de droits externes. [Voir Informations légales.](#)

### **Terms of use**

The ETH Library is the provider of the digitised journals. It does not own any copyrights to the journals and is not responsible for their content. The rights usually lie with the publishers or the external rights holders. [See Legal notice.](#)

**Download PDF:** 16.03.2025

**ETH-Bibliothek Zürich, E-Periodica, <https://www.e-periodica.ch>**

# Aufbau von faseroptischen Kommunikationsnetzen für die Elektrizitätswirtschaft

Klaus Morf und Hans-Rudolf Schlegel

*Nach einer Übersicht über die Kommunikationsbedürfnisse der Elektrizitätswirtschaft werden die heutigen Übertragungstechniken miteinander verglichen und die Beweggründe für eine Digitalisierung der heute noch mehrheitlich analogen Nachrichtennetze diskutiert. Die Vorteile einer optischen Übertragung werden klar erkennbar. Der Artikel geht ein auf mögliche Realisierungsszenarien für die schrittweise Einführung der digitalen Übertragungstechnik; ein neuartiger Multiplexer kommt dabei zum Einsatz.*

*Après une vue d'ensemble des besoins en communications de l'économie électrique, on compare les techniques de transmission actuelles et discute les motifs d'une numérisation des réseaux des transmissions en majorité encore analogiques. On reconnaît aussi clairement les avantages d'une transmission par voie optique. L'article entre dans les scénarios de réalisation possibles pour l'introduction progressive des techniques de transmission numérique; l'utilisation d'un multiplexeur nouveau est proposée.*

## Adresse der Autoren

Klaus Morf, Abt. ENFT, Entwicklung Übertragungstechnik für die Energiewirtschaft, und Hans-Rudolf Schlegel, Abt. ENFV, Verkauf Übertragungstechnik für die Energiewirtschaft, ABB Infocom AG, 5300 Turgi

## Kommunikationsbedürfnisse in der Elektrizitätswirtschaft

Für die Betriebsführung von Energieversorgungsunternehmen ist eine leistungsfähige und zuverlässige Nachrichtenübertragungstechnik unerlässlich. Bedeutung und Wichtigkeit werden durch die Tatsache dokumentiert, dass solche Unternehmungen eigene Nachrichtennetze erstellen und betreiben dürfen. Für die Belange der Netz- und Betriebsführung werden vielfältige Funktionen und Dienste über dieses Nachrichtennetz abgewickelt. Dieses betriebseigene Nachrichtennetz dient im wesentlichen der Übertragung von Fernwirkinformation, von Telephonie und von Fernauslösesignalen.

### Fernwirken

Unter dem Begriff Fernwirken wird grundsätzlich das vollständige oder teilweise Fernüberwachen und Fernsteuern von Anlagen des elektrischen Energienetzes (Kraftwerke, Unterstationen) verstanden:

- Erfassen von Messgrössen, Zählerständen, Zuständen usw. und deren Übertragen von den Unterstationen zur Kommandostation.
- Übertragen von Schalt- und Regelbefehlen von der Kommandostation zu den einzelnen Unterstationen.

Für die Übertragung von Fernwirkinformation sind im allgemeinen Datenkanäle mit Baudraten von 50...1200 Bd ausreichend.

### Fernsprechen, Telex- und Telefaxübermittlung

Wegen der Wichtigkeit der Sprachkommunikation für die Betriebsführung

benötigen Elektrizitätsunternehmen ein eigenes Telephonienetz. Zusammen mit den oben erwähnten Fernwirkeinrichtungen ist es das wichtigste Instrument für die Betriebsführung. Sprachkommunikation muss selbst nach einem möglichen Ausfall des Fernwirksystems noch verfügbar sein. Das Verkehrsaufkommen ist verhältnismässig gering; trotzdem werden, aus oben erwähnten Gründen, an das betriebseigene Telephoniesystem hohe Anforderungen betreffend Zuverlässigkeit und Verfügbarkeit gestellt. In diesem Zusammenhang verfügt das Telephonienetz über einige spezifische Leistungsmerkmale, welche vom öffentlichen Netz nicht ohne weiteres zur Verfügung gestellt werden können. Zusammen mit den Fernwirk- und Telephonieeinrichtungen verwenden Elektrizitätsunternehmen ebenfalls Telex- und Faksimiledienste als zusätzliche Hilfsmittel. Telexübertragung erfolgt entweder im einfachen Punkt-zu-Punkt-Betrieb oder im vermittelten Netzbetrieb über separate Datenkanäle mit Baudraten von 50...2400 Bd. Zunehmend Anwendung findet der Faksimiledienst mit Sprachbandmodems von 2400...9600 bit/s.

### Schnelle Datenübertragung auf der höheren Netzführungsebene (Rechner-Rechner-Verkehr zwischen zentralen Leitstellen)

Für die Übertragung grosser Datenmengen (File Transfer oder schneller interaktiver Verkehr) werden schnelle Datenkanäle mit Bitraten von 2400...9600 bit/s benötigt. Für die Zukunft werden paketvermittelte Datennetze, welche eine bessere Leitungsausnutzung, Mehrfachzugriff und Redundanz gewährleisten, geplant.



	Trägerfrequenzübertragung auf Hochspannungsleitungen (TFH)	Trägerfrequenzübertragung auf Kabeln (Kabel-TF)	Niederfrequenzübertragung auf Kabeln (NF)	Analoger Richtfunk
Übertragungsweg	Hochspannungsleitung	Luftkabel, Erdkabel (Koaxialkabel, Sternvierer)	Luftkabel, Erdkabel (paarsymmetrisch)	Funkfeld
Übertragungsfrequenzbereich	40...492 kHz	60...300 kHz	0,3...3,4 kHz	7-GHz-Band 1,5-GHz-Band
Elektromagnetische Verträglichkeit	mögliche Beeinflussung durch andere TFH-Verbindungen bei mangelnder Koordination	gut	gut	mögliche Beeinflussung durch andere Richtfunksysteme bei mangelnder Koordination
Abstrahlung	im Ankopplungsbereich	keine	keine	gerichtet
Frequenzwiederholung	eingeschränkt	unbeschränkt	unbeschränkt	fast unbeschränkt
Konzessionspflicht	ja	ja	ja	ja
Anzahl NF-Kanäle	1...2 pro Verbindung	12...24 pro Verbindung	1 pro Adernpaar	12, 24, 60 pro Verbindung
Bandbreite eines NF-Kanals	0,3...3,66 kHz 0,3...3,84 kHz	0,3...3,4 kHz	0,3...3,4 kHz	0,3...3,4 kHz
Eigenschaften des NF-Kanals	Dämpfung, Gruppenlaufzeit nach CCITT Höherer Störpegel	nach CCITT	nach CCITT	nach CCITT
Reichweite Verstärkerfeldlänge	bis mehrere hundert km	bis 30 km	bis 30 km	mit Raumdiversity bis 80 km 30...50 km, typisch

**Bild 1 Vergleich der Eigenschaften heutiger analoger Übertragungsmittel**

## Schutzsignalübertragung (Fernauslösetechnik)

Für die rasche und koordinierte Klärung von Leitungs- und Objektfehlern sind spezielle Kommunikationskanäle für den Austausch von Information zwischen den Endstellen von Hochspannungsleitungen unentbehrlich. Leistungsmerkmale, nach denen Fernauslösekanäle beurteilt werden, sind Zuverlässigkeit, Sicherheit und Übertragungszeit. Diese Parameter sind gegenseitig abhängig, und der eine kann bei gegebener Bandbreite nur auf Kosten der anderen verbessert werden.

■ Die Zuverlässigkeit ist die Wahrscheinlichkeit, dass ein gesendeter Befehl korrekt detektiert wird, d.h. innerhalb einer vorgegebenen Zeit und bei Vorhandensein von definierten Störungen.

■ Die Sicherheit ist die Wahrscheinlichkeit, dass kein unechter Befehl detektiert wird. Damit ist die Fähigkeit des Systems gemeint, zu verhindern, dass Störungen einen unerwünschten Befehl erzeugen, wenn kein Befehl gesendet wird.

Die Schutzsignalübertragung ist extrem zeitkritisch und ist ausserdem starker Störbeeinflussung ausgesetzt. Die von der Datenübertragung her bekannten Fehlerschutzmethoden und Übertragungsprotokolle sind nicht die geeigneten Mittel, um die erforderlichen Leistungsmerkmale zu erreichen. Mit den Möglichkeiten der modernen digitalen Signalverarbeitung lassen sich wirksame Detektionsmethoden realisieren, mit welchen die Anforderungen besser erfüllt werden.

Zusammenfassend kann gesagt werden, dass die Übertragung der oben erwähnten Dienste nur mit einem leistungsfähigen Nachrichtennetz hoher Zuverlässigkeit und hoher Verfügbarkeit erreicht werden kann. Dies gilt insbesondere für die Schutztechnik, wo zur Klärung kritischer Situationen (Überlast oder Fehlerfall) Information rasch und sicher übertragen werden muss. Mit der schrittweisen Einführung der Digitaltechnik und mit dem Übergang zum schlussendlich volldigitalen Netz besteht die Chance, diesen und den neu gestellten Anforderungen noch besser zu genügen.

## Heutige analoge Kommunikationsmittel

In den werkeigenen, vorwiegend noch analogen Nachrichtennetzen der schweizerischen Elektrizitätsunternehmen hat vor allem die *TFH-Technik* eine herausragende Bedeutung erlangt. Zum heutigen Zeitpunkt werden in der Schweiz insgesamt 772 TFH-Kanäle betrieben. Aus dem verfügbaren Frequenzspektrum folgt, dass im Durchschnitt jede Frequenz 16 mal belegt wird [1]. Des weiteren werden noch folgende Übertragungsmittel eingesetzt:

■ Mehrkanalträgerfrequenz-Übertragung mittels Koaxial- oder Sternviererkabel.

■ Analoges Mehrkanal-Richtfunk.

■ Niederfrequenzübertragung über paarsymmetrische Kabel.

■ PTT-Mietleitungen (Niederfrequenz-, Trägerfrequenz- und PCM-Kanäle).

Das Bild 1 gibt einen Überblick über die Haupteigenschaften herkömmlicher Übertragungswege.

## Entwicklung vom analogen zum digitalen Kommunikationsnetz

Stark zunehmende Bedeutung gewinnt die digitale Übertragung und Vermittlung von Information. Die Vorteile der Digitaltechnik wurde schon früh erkannt, aber erst die moderne Mikroelektronik, welche die Herstellung von kostengünstigen Endgeräten und Vermittlungseinrichtungen ermöglicht, bewirkte zusammen mit der Entwicklung geeigneter Übertragungswege und Übertragungsverfahren, wie dem Lichtwellenleiter und dem digitalen Richtfunk, den Durchbruch. Seit einigen Jahren erfolgt im öffentlichen Nachrichtennetz die Umstellung von der analogen auf die digitale Vermittlungs- und Übertragungstechnik. Die Umrüstung ist in vielen Ländern weit fortgeschritten.

Nachstehend sind die wesentlichen Gründe für den zunehmenden Einsatz digitaler Übertragungstechnik bei Elektrizitätsversorgungsunternehmen aufgelistet:

- Mit dem Einsatz der Prozessor-Technologie im Bereich der Netzführung, der Stationsleittechnik und der Schutztechnik und den damit wachsenden Datenmengen wächst auch bei den Elektrizitätsversorgungsunternehmen der Bedarf nach erhöhter Übertragungskapazität.
- Das bestehende Telekommunikationsnetz mit den herkömmlichen ana-

logischen Übertragungsmitteln (siehe Bild 1) hat die Kapazitätsgrenze erreicht. Insbesondere entfällt ein Weiterausbau des TFH-Netzes wegen Frequenzmangels.

- Digitale Endgeräte, d.h. Multiplexer und Leitungsausrüstungen sind kostengünstiger als analoge Endgeräte vergleichbarer Kapazität.

- Im Telephonnetz der schweizerischen Elektrizitätswirtschaft werden die analogen Vermittlungseinrichtungen schrittweise durch digitale Systeme ersetzt.

- Die Verfügbarkeit der Energieversorgung hängt nicht zuletzt auch von der Leistungsfähigkeit und Zuverlässigkeit des Nachrichtennetzes ab. Durch den Übergang zur Digitaltechnik können gerade diese Eigenschaften noch erheblich gesteigert werden.

Aufgrund der oben erwähnten Gründe und der vielfältigen Vorteile – die wichtigsten werden nachstehend erwähnt – findet die Digitaltechnik nun ebenfalls zunehmend Anwendung in den Kommunikationsnetzen der Energieversorgung.

### Vorteile der digitalen Übertragung

*Übertragungsqualität und Stabilität:* Die Übertragungsqualität von digitalen Netzen, verglichen mit derjenigen von analogen Netzen, ist aus folgenden Gründen beträchtlich besser:

- Keine Akkumulation von Rauschen und Signalverzerrungen bei

Übertragung über mehrere Abschnitte, d.h. digitale Signale können perfekt regeneriert werden, solange Verzerrungen und Störer gewisse Grenzen nicht überschreiten. Auch bei der Übertragung über grosse Distanzen bleibt die hohe Übertragungsqualität erhalten.

- Die Anwendung der Kanalkodierung ergibt einen wirkungsvollen Schutz gegen durch Störungen verursachte Bitfehler. Die Restfehlerrate kann je nach Aufwand beliebig gering gehalten werden.

- Geräte, wie sie in der modernen Netz- und Stationsleittechnik verwendet werden, d.h. Datenerfassungs- und Überwachungseinrichtungen, Schutzrelais, Computer usw. verarbeiten digitale Information. Der direkte Anschluss solcher Ausrüstungen an ein digitales Übertragungssystem über die entsprechenden Datenschnittstellen machen den Einsatz von zusätzlichen Modems und die Notwendigkeit von qualitätsmindernden D/A- und A/D-Wandlungen entbehrlich.

- Bei digitalen Systemen entfallen Temperatur-, Alterungseinflüsse und Abgleicharbeiten weitgehend.

*Übertragungskapazität:* Mit der digitalen Übertragungstechnik lässt sich die Übertragungskapazität, insbesondere bei breitbandigen Übertragungswegen, wie sie der Lichtwellenleiter darstellt, beträchtlich steigern (siehe Bild 2).

	Faseroptische Übertragung		Digitaler Richtfunk	Paarsymmetrische Kabel (nur in Einzelfällen)
Geplante Übertragungsraten	2...34 Mbit/s 2...8 Mbit/s. typisch		2...34 Mbit/s 2...8 Mbit/s. typisch	2 Mbit/s
Reichweite Regeneratorfeldlänge	Lasertiode SM-Faser 1300 nm	Lasertiode SM-Faser 1550 nm	mehrere 10 km	2...3 km
Übertragungsfrequenzbereich	Wellenlänge 1300 nm	Wellenlänge 1550 nm	7-GHz-Band 10,3-GHz-Band 23-GHz-Band	Basisband
Bitfehlerrate Systemplanungs-wert	$\leq 10^{-9}$		$\leq 10^{-9}$	$\leq 10^{-9}$
Bitfehlerstabilität	sehr stabil		Gegenstand von Fading	stabil
Konzessionspflicht	ja		ja	ja
Elektromagnetische Verträglichkeit	sehr gut		mögliche Beeinflussung durch andere Richtfunk-systeme bei mangelnder Koordination	mögliche Beeinflussung durch andere Systeme auf dem gleichen Kabel

Bild 2 Vergleich zwischen verschiedenen digitalen Übertragungssystemen



*Flexibilität bei der Netzgestaltung:* Digitale Information lässt sich in vielfältiger Weise weiterverarbeiten. Die im Telekommunikationsbereich bekannten Funktionen wie:

- die Multiplexbildung von verschiedenen Datenströmen,
- das Durchschalten, Abzweigen und Einfügen von Kanälen und Kanalbündeln (Drop and Insert) in Zwischenstationen und Netzknoten,
- die Anpassung der Kanalkapazität an die jeweilige Signalbandbreite,
- die Vermittlung von Information (Leitungs- oder Paketvermittlung)

lassen sich nur digital realisieren – oder digital zumindest effizienter, d.h. technisch einfacher und somit kostengünstiger als bei Analogsystemen.

*Netzüberwachung, Netzwerkmanagement:* Durch die Möglichkeit der direkten Integration von Netzwerk-Management-Funktionen in digitale Kommunikationssysteme lässt sich die Verfügbarkeit beträchtlich steigern. Im folgenden werden einige Möglichkeiten aufgezeigt:

- kontinuierliches Überwachen des Betriebszustandes der Ausrüstungen in einem Netz und Fernübertragung der Statusinformation zu einer zentralen Stelle.
- Erfassen von Gerätealarmen und deren Übertragung zu einer zentralen Stelle (Signalverlust, Synchronisationsverlust, zu hohe Bitfehlerrate, Speisungsalarm usw.).
- Ausführen von Fernmessungen und Fernsteuerfunktionen von einer zentralen Stelle aus bei Unterhaltsarbeiten oder im Alarmfall (Messung von Bitfehlern, Signal- und Betriebsspannungen, Bildung von Prüfschlaufen, Umschalten auf Reservepfad).

Ein Überblick über alle wesentlichen Aspekte, welche bei der Planung von digitalen Netzen der Elektrizitätswirtschaft zu berücksichtigen sind, ist in [2] zu finden.

## Vergleich verschiedener Übertragungsmedien für digitale Übertragung

### Lichtwellenleiter

Die fiberoptische Übertragungstechnologie hat einen hohen Reifegrad erreicht und ist auch im Bereich von Telekommunikationssystemen der Elektrizitätswirtschaft Stand der Technik. Mit modernen optischen

Sende- und Empfangselementen und digitaler Multiplextechnik werden bei Verwendung von Single-Mode-Fasern digitale Übertragungssysteme mit Repeaterfeldlängen von bis zu 100 km und mehr realisiert (siehe Bild 2). Mit entsprechend kostengünstigeren optischen Komponenten ist die faseroptische Übertragung vor allem auch bei kurzen Distanzen attraktiv.

Die bekannten Vorteile optischer Systeme sind die hohe Bandbreite und die Störimmunität, wobei sich insbesondere letztere Eigenschaft beim Einsatz in Telekommunikationssystemen der Elektrizitätswirtschaft als besonders nützlich erweist [3].

### Digitaler Richtfunk

Alternativ bietet sich der Richtfunk für die digitale Übertragung an. Vorteilhaft ist, dass sich solche Systeme unabhängig von Leitungstrassen und auch in schwierigem Gelände errichten lassen. Die Knappheit des verfügbaren Frequenzspektrums ist ein entscheidender Nachteil im Vergleich zur faseroptischen Übertragung. Um eine möglichst hohe Spektrumeffizienz zu erreichen, vor allem auch im Zusammenhang mit der Koexistenz mit anderen Diensten im gleichen Übertragungsband, werden höherwertige digitale Modulationsverfahren wie 4-PSK und 16-QAM und zusätzliche Massnahmen zur Begrenzung des Sendespektrums angewendet.

Beim Richtfunk kann ebenfalls eine weitgehende Entkopplung von den Störphänomenen, wie sie im Bereich von Starkstromanlagen auftreten, erreicht werden. Die Qualität und Verfügbarkeit wird im wesentlichen durch das Empfängerrauschen, welches vor allem bei Schwunderscheinungen (Regenfading, Mehrwegausbreitung usw.) in Erscheinung tritt, bestimmt. Es ist Aufgabe der Systemplanung, für die Einhaltung der nach CCITT und CCIR geforderten Qualitätskriterien zu sorgen. Mit digitalen Richtfunksystemen lassen sich im Vergleich mit für Weitverkehr optimierten faseroptischen Systemen geringere Reichweiten erzielen (siehe Bild 2).

Seit Ende der sechziger Jahre betreiben die schweizerischen Elektrizitätsunternehmen ein analoges Richtfunknetz, bestehend aus einem Basisnetz und Zubringerverbindungen. Es sind Bestrebungen im Gange, dieses Netz schrittweise auf Digitaltechnik umzurüsten. Vorgesehen ist eine Übertragungskapazität von 2...8

Mbit/s, in Einzelfällen eventuell auch bis zu 34 Mbit/s.

### Digitale Übertragung über Kabel

Obwohl Koaxialkabel und Kabel mit paarsymmetrischen Adern ebenfalls für digitale Übertragung verwendet werden können, werden diese aus verschiedenen Gründen nur beschränkt zum Einsatz gelangen.

Bei paarsymmetrischen Kabeln beschränkt sich die Übertragungsraten wegen der Dämpfungscharakteristik und dem Nahendübersprechen auf 2Mbit/s. Des Weiteren sind alle 2...3 km ferngespeiste Regeneratoren erforderlich. Die elektromagnetische Verträglichkeit ist beträchtlich geringer als bei den vorgängig betrachteten Medien. Die Verwendung wird sich auf schon verlegte Kabel über kurze Strecken beschränken.

Koaxialkabel haben günstigere Dämpfungseigenschaften; demzufolge sind grössere Regeneratorfeldlängen erzielbar. Ebenso sind Übersprechprobleme und elektromagnetische Beeinflussung geringer. Da die Übertragung im Basisband vierdrähtig erfolgt, sind für den Voll duplexbetrieb zwei Koaxialkabel zu verlegen. Da aber für die bisherige Mehrkanal-Trägerfrequenzübertragung ein Erdseil-Koaxialkabel für den Duplex-Betrieb ausreichend war, müsste zusätzlich ein zweites Kabel installiert werden. Angesichts der Vorteile der faseroptischen Übertragung wird eine Nachrüstung dieser Art kaum realisiert werden. Ebenso dürfte die Anwendung von Modulationsverfahren für die Umsetzung des Basisbandes in eine geeignete Frequenzlage, um den Vierdraht-Betrieb über nur ein Koaxialkabel zu ermöglichen, entfallen. Die Notwendigkeit von ferngespeisten Regeneratoren – ein nicht einfaches Problem im Bereich von Starkstromleitungen – bliebe weiterhin bestehen.

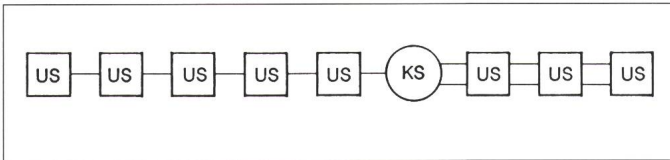
Zusammenfassend gelangt man zur Aussage, dass die vorhandenen Kabel für digitale Übertragung nicht oder nur sehr beschränkt geeignet sind. Der Ausbau zum leitungsgebundenen digitalen Netz kann demzufolge nur mittels Lichtwellenleiter erfolgen.

## Mögliche Realisierungsszenarien

### Schrittweises Verlegen von faseroptischen Kabeln

In den industrialisierten Staaten ist das Energieübertragungsnetz weitge-





**Bild 3**  
**Linien-Netz**  
US Unterstation  
KS Kommandostation

hend realisiert. Neue Energieleitungen kommen relativ selten dazu. Eher müssen ältere Leitungen erneuert werden. Oder es wird durch den Wechsel auf eine höhere Spannungsebene die bestehende Kapazität ausgebaut. Dies kann ein Grund für das Austauschen oder Erneuern der Phasen- und/oder Erdseile sein. Jede solche Chance sollte heutzutage auch in bezug auf die zukünftigen Kommunikationsbedürfnisse wahrgenommen werden. Unter diesen Bedingungen ist das gleichzeitige Einbringen von Lichtwellenleiterfasern am kostengünstigsten. Der Entscheid für die Erneuerung einer Beseilung wird sicher primär von starkstromseitigen Bedürfnissen getragen. Die Kommunikationsleute sollten aber auf alle Fälle mit einem Übertragungskonzept aufwarten, um ihre Bedürfnisse und Ziele klar zu formulieren und vor der Realisierungsphase eines solchen Projektes den Leitungsbauern ihre Wünsche darlegen.

Der Aufbau eines zusammenhängenden faseroptischen Übertragungsnetzwerkes wird sich aus den erwähnten Gründen über einen längeren Zeitraum hinziehen. Der Fortschritt wird hauptsächlich von den Vorhaben des Leitungsbaues bestimmt!

### Ablösung der analogen Richtfunktechnik durch Digitaltechnik

Ein wichtiger Schritt, um die Digitalisierung des Übertragungsnetzes voranzutreiben, ist sicher der Aufbau eines digitalen Richtfunkbasisnetzes. In einer ersten Phase muss dieses neben dem analogen Netz aufgebaut werden. In einer späteren Phase kann das analoge Netz vollständig ersetzt werden. Das digitale Richtfunkbasisnetz kann im Gegensatz zu einem zusammenhängenden faseroptischen Übertragungsnetz relativ kurzfristig aufgebaut werden und ist nicht von Entscheidungen der Leitungsbauer abhängig. Über dieses Basisnetz werden realisierte faseroptische Teilnetze gekoppelt. In einem fortgeschrittenen Stadium können die digitalen Richtfunkstrecken als Zweitweg zum optischen Netz verwendet werden.

### Schrittweiser Ersatz von analogen Vermittlungsausrüstungen durch digitale Ausrüstungen

Die Umstellung der Vermittlungsausrüstungen von der analogen zur digitalen Technik hat bereits begonnen und stellt im allgemeinen kein grösseres Problem dar. Die neuen digitalen Vermittlungsausrüstungen sind flexibel genug, um sich rasch den ändernden Bedürfnissen anzupassen. So kann eine solche Zentrale in einem ersten Schritt vollständig in ein bestehendes analoges Übertragungsnetz eingebunden werden, wobei entsprechende Planungsrichtlinien berücksichtigt werden müssen. Stehen nun zu einem späteren Zeitpunkt digitale Übertragungswege zur Verfügung, werden diese direkt mit den digitalen Zentralen verbunden. In diesem Zusammenhang sei darauf hingewiesen, dass der heutige Standard für eine solche digitale Verbindung ein 2-Mbit/s-Bündel darstellt, was 30 Sprachkanälen entspricht. Eine digitale Zentrale ist vielfach auch ISDN-tauglich, so dass auch diesem Ausbauschnitt nichts im Wege steht.

Erwähnt sei noch die Problematik eines typischen Sonderfalles. Im EVU-Bereich werden häufig einzelne Teilnehmerstationen über eine digitale Übertragungsstrecke abgesetzt. Für diesen Anwendungsfall existieren noch keine Schnittstellennormen. Denkbar wäre die 64-kbit/s-Schnittstelle, oder an ISDN angelehnt, die 2B+D-Schnittstelle mit 144 kbit/s.

### Besonderheiten bei gemischten analogen und digitalen Netzabschnitten

Ein bestehendes analoges Netzwerk kann kaum in einem Schritt in ein digitales (optisches) Netzwerk umge-

baut werden. Wie wir gesehen haben, wird sich die Ablösung schrittweise über Jahre, wenn nicht Jahrzehnte, hinziehen. In einer Übergangsphase müssen herkömmliche analoge Netzteile mit den digitalen Teilsystemen gekoppelt werden. Dies kann natürlich nur in analoger Form über analoge Schnittstellen erfolgen. Die erwähnten Vorteile der digitalen Übertragung kommen während dieser Übergangszeit noch nicht voll zum Tragen.

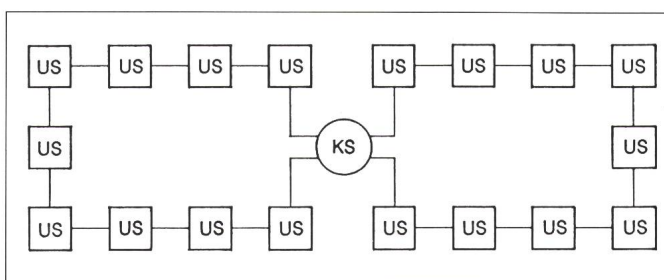
Werden analoge Netzteile mit digitalen Teilsystemen gekoppelt, so bedingt dies an den Schnittstellen immer eine A/D- und/oder D/A-Wandlung. Bei jeder A/D-Wandlung entstehen Quantisierungsverzerrungen, die massgeblichen Einfluss auf das Störgeräusch und damit auf die Sprachverständlichkeit haben. In diesem Zusammenhang wirkt sich das gemeinsame Codieren und Decodieren von bandbegrenzter Sprache und überlagerten Modemsignalen ungünstig auf die Sprachverständlichkeit aus, da ein Teil des Quantisierungsgeräusches der Modemsignale sich im Sprachband auch während der Sprechpausen störend bemerkbar macht.

Die bessere Ausnutzung des NF-Bandes durch die Überlagerung von Sprach-, WT- und NF-Schutzsignalen ist aber gerade im EVU-Bereich üblich. Beim Übergang auf eine digitale Übertragungsstrecke sollten diese Signale je in einem separaten Kanal übertragen werden.

### Beispiele möglicher Netzstrukturen

#### Aufbau von Liniennetzen, Sternnetzen und Ringstrukturen

Die Digitalisierung im EVU-Bereich muss gründlich geplant und vorbereitet werden. Es müssen Konzepte und Zielvorstellungen formuliert werden. Dazu gehört die Analyse der möglichen Netzstrukturen. Entscheidungskriterien ergeben sich z.B. aus folgenden Aspekten:



**Bild 4**  
**Beispiel für eine Ringstruktur**  
US Unterstation  
KS Kommandostation



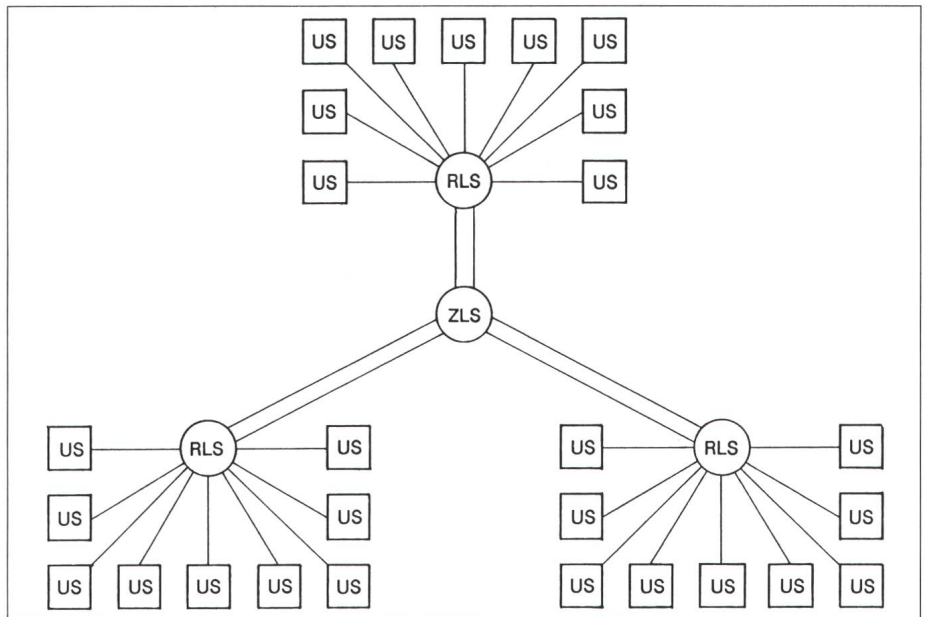
- geographische Gegebenheiten
- Redundanzüberlegungen
- organisatorische Randbedingungen
- Zusammenschaltung mit bestehenden analogen Netzstrukturen

Im folgenden Teil sollen typische Grundstrukturen diskutiert werden:

**Liniensstruktur:** Die einfachste Form ist die Liniensstruktur (Bild 3). Sie ist übersichtlich und gut geeignet für die optische Übertragungstechnik. Um ein solches System redundant auszulegen, sind zwischen den Stationen je zwei Verbindungswege vorzusehen (z.B. zwei Erdseile mit Fasern bestückt). Typische Anwendungsbeispiele sind Versorgungsleitungen entlang von Alpentälern.

**Ringstruktur:** Das wesentliche Merkmal der Ringstruktur (Bild 4) ist die in sich gegebene Redundanz. Jede Station im Ring kann über zwei Wege erreicht werden.

**Sternstruktur:** Eine weitere Möglichkeit ist die Sternstruktur (Bild 5). Alle Aussenstellen werden über eine separate Verbindung mit dem Regionalzentrum verbunden und bilden eine autonome Einheit. Diese Einheiten werden ihrerseits wieder sternförmig

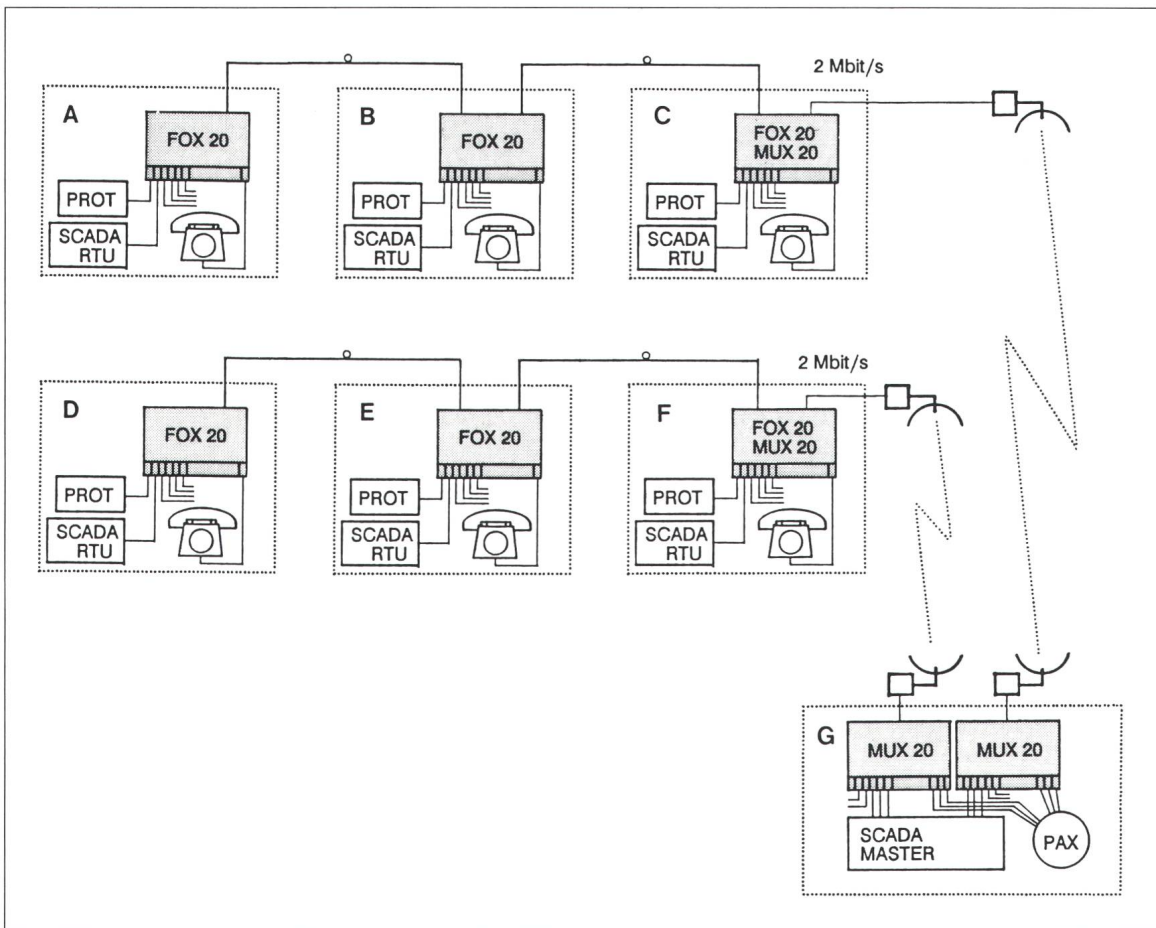


**Bild 5** Beispiel für ein sternförmiges Netz

- US Unterstation
- RLS regionale Leitstellen
- ZLS zentrale Leitstellen
- einfache Verbindung
- == redundante Verbindung

an ein überregionales Zentrum angeknüpft. Die Verbindungen zum überregionalen Zentrum werden sinnvollerweise redundant ausgelegt.

In der Praxis werden sich sicher auch Mischstrukturen obiger Netztypen ergeben. Redundanzüberlegungen müssen schon früh in den Ent-



**Bild 6**  
Kopplung eines optischen Teilsystems mittels digitalem Richtfunk

scheidungsprozess eingebracht werden, können diese doch die Netzstruktur wesentlich beeinflussen. Als Zweitwege für die digitale Übertragungstechnik stehen optische Verbindungen, digitaler Richtfunk oder digitale Mietleitungen (z.B. 2-Mbit/s-Bündel) zur Auswahl. In den folgenden Beispielen soll dargestellt werden, was mit heute erhältlichen digitalen Übertragungseinrichtungen realisiert werden kann [4, 5].

**Kopplung von optischen Teilsystemen mittels digitalem Richtfunk**

Die Stationen A, B und C in Bild 6 bilden ein optisches Teilsystem. Dieses Teilnetz ist als Linienstruktur aufgebaut. Da die letzte optische Teilstrecke zum Kontrollzentrum noch fehlt (zwischen Station C und G), wird diese durch eine digitale Richtfunkstrecke realisiert. Möglicherweise kann das digitale Richtfunkbasisnetz als Relaisstation verwendet werden.

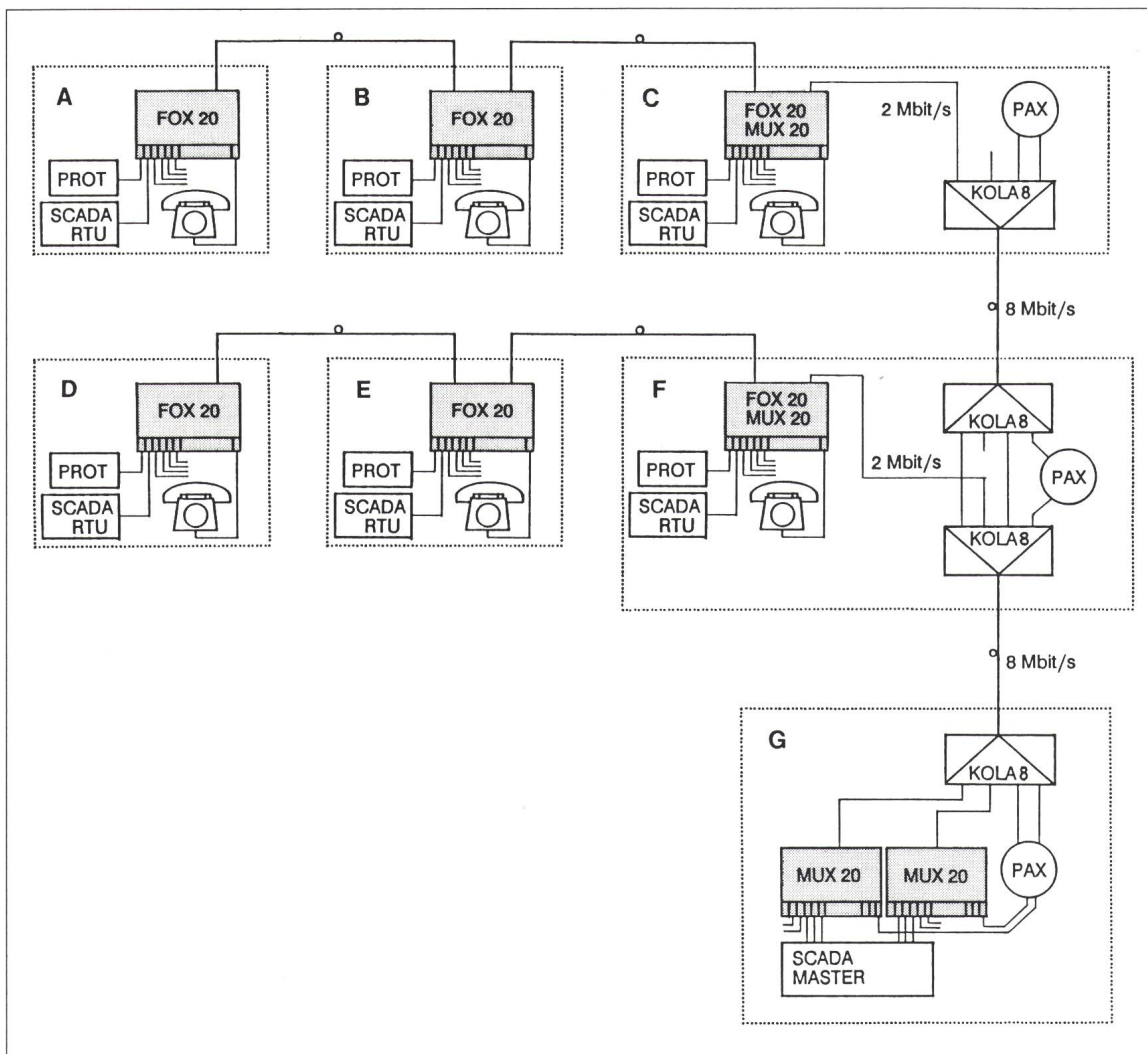
Das zweite Teilsystem, bestehend aus den Stationen D, E, F wird identisch aufgebaut. Die Stationen A und D sind sogenannte Endstationen. Die Stationen B und E werden als Transitstationen bezeichnet. In ankommender Richtung erfolgt zuerst die optisch-elektrische Wandlung. Dem elektrischen Multiplexsignal werden die Kanäle entnommen, die lokal verwendet werden. Die restlichen Transitkanäle, zusammen mit den wiederbelegten Lokalkanälen, werden wieder in einen Multiplexrahmen eingebunden und nach der elektrisch-optischen Wandlung auf den nächsten Streckenabschnitt geschickt. Die Stationen C und F arbeiten wie B und E mit dem Unterschied, dass das Multiplexsignal einseitig über die 2-Mbit/s-Schnittstelle dem digitalen Richtfunksystem übergeben wird. In der Station G enden alle Kanäle.

Pro Teilsystem stehen je 20 Kanäle zur Verfügung. Werden z.B. von jeder Unterstation vier Kanäle (64

kbit/s) zum Kontrollzentrum übertragen, so können fünf Unterstationen pro Teilsystem bedient werden. Über die Daten- oder Sprachomnibuskanäle können alle Stationen physikalisch auf einen gemeinsamen Kanal zugreifen. Diese Omnibuskanäle können vorteilhaft bei Fernwirkssystemen mit zyklischer Datenerfassung oder im Party-Line-Betrieb für das Diensttelefon eingesetzt werden.

**Ausbau von Hauptverbindungen zu einem 8-Mbit/s-System**

Anstelle der Richtstrahlkopplung können die Teilsysteme aus Bild 6 zu einem späteren Zeitpunkt (wenn faseroptische Strecken vorhanden sind) über ein leistungsfähigeres System zum Kontrollzentrum geführt werden. Im Beispiel von Bild 7 erfolgt die Kopplung über ein optisches 8-Mbit/s-System. Jedes Teilsystem wird als 2-Mbit/s-Bündel zum Kontrollzentrum verlängert. Die verbleibenden



**Bild 7**  
Ausbau der Hauptverbindung zu einem optischen 8-Mbit/s-System



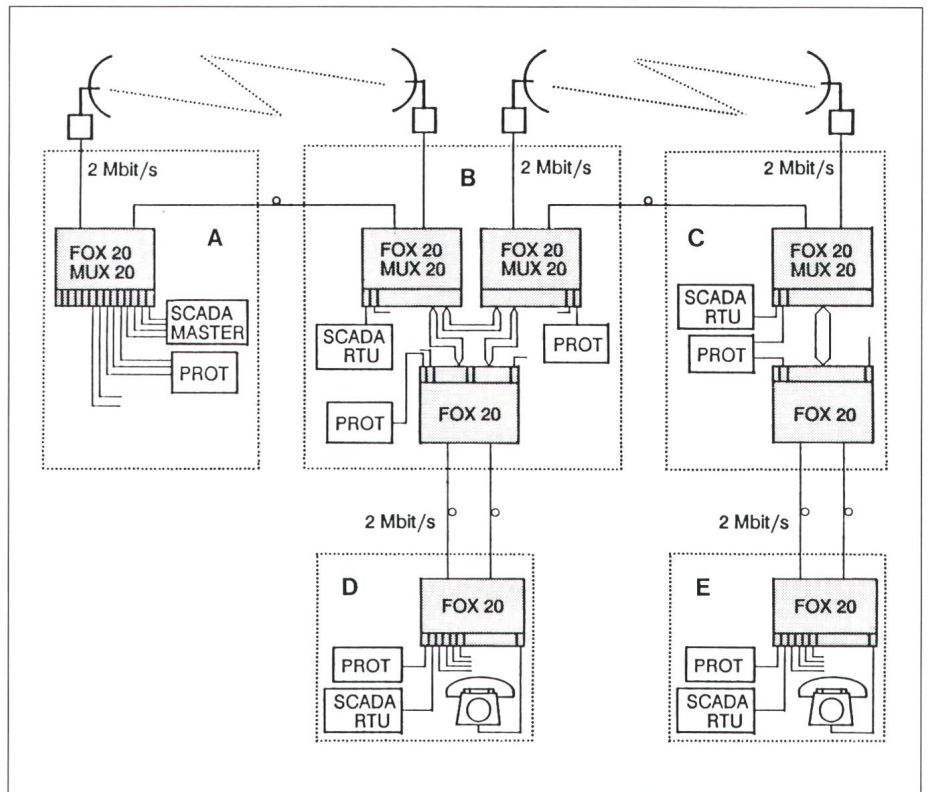
2-Mbit/s-Ports dienen je als leistungsfähige Zentralen-Zentralen-Verbindungen zwischen den Stationen C, F und G. Da es sich um digitale Zentralen handelt, entfällt ein PCM-30 Multiplexer. Zwischen den Zentralen stehen je 30 digitale Kanäle zur Verfügung.

## Redundantes Netzwerk mittels Zweitweg über Glasfaser oder über digitalen Richtfunk

Alle Hauptverbindungen des digitalen Übertragungssystems in Bild 8 sind über optische Leitungen realisiert. Als Zweitweg für die Übertragung stehen für die Teilstrecken A-B und B-C digitale Richtfunkverbindungen zur Verfügung. Für die Teilstrecken B-D und C-E führt der Zweitweg über ein weiteres Faserpaar. Die verwendeten Geräte erlauben den Einsatz einer beliebigen Kombination von optischen und elektrischen 2-Mbit/s-Schnittstellen. Weiter erfolgt die Umschaltung im Fehlerfall automatisch und erfordert keinerlei Zusatzausrüstung. Die Station C kann wieder als Transitstation betrachtet werden. Die Leitungsabgänge sind in einer Richtung zweimal optisch, in der anderen Richtung gemischt optisch-elektrisch ausgeführt. Die Station B als Abzweigstation hat insgesamt sechs Leitungsabgänge. Zwei in Richtung D sind optisch. In Richtung A und C ist je eine optische und eine elektrische Schnittstelle vorhanden. Auch in dieser Station erfolgt die Wahl der Transitkanäle und der Abzweigkanäle durch einfache Brückenprogrammierung.

## Schlussfolgerung, Ausblick

In der EVU-Kommunikation gehört die Zukunft der digitalen Übertragungstechnik. Aber auch vorhandene Systeme werden ihre Berechtigung beibehalten. So wird die bewährte TFH-Technik auch in Zukunft als Zweitweg für die wichtigsten Kanäle – z.B. Aufrechterhaltung des Notbetriebs – die Verfügbarkeit der Kommunikation, insbesondere der Fernauslösekanäle, erhöhen. Viele Vorar-



**Bild 8** Redundantes digitales Netz, aufgebaut mit optischen Teilstrecken und digitalem Richtfunk

beiten sind im Zusammenhang mit dem Übergang zur digitalen EVU-Kommunikation schon geleistet und in der Praxis erprobt worden, doch die Beantwortung einiger Fragen ist noch ausstehend und wird sich erst durch weitere praktische Erfahrung ergeben.

Der Schritt von der analogen zur digitalen Übertragungstechnik ist von grundlegender Art. Dabei ist ein koordiniertes Vorgehen bei der schrittweisen Verwirklichung des digitalen Übertragungsnetzes notwendig. Bei der Planung sollte von Anbeginn auf grössere, zusammenhängende digitale Netzabschnitte hingearbeitet werden, um die Vorteile der Digitaltechnik ausschöpfen zu können. Es ist aber klar, dass sich diesem wünschbaren Vorgehen in der Praxis oft Sachzwänge verschiedenster Art entgegenstellen, so dass der Übergang zum digitalen Netz auf eine mehr pragmatische Weise erfolgen wird.

## Literatur

- [1] Regeln und Leitsätze für Trägerfrequenzverbindungen längs Hochspannungsleitungen (TFH-Verbindungen). 2. Auflage. Publikation des SEV 3052.1968.
- [2] Guide for planning of power utility digital telecommunications networks. Edited by the CIGRE-Study Committee 35, Working Group 02. Paris. CIGRE. 1989.
- [3] Optische Übertragungstechnik für EVU: Materialsammlung und Planungshinweise. Teil 1: Weitverkehr. Herausgegeben von der Vereinigung Deutscher Elektrizitätswerke. Frankfurt a. M., VDEW; 1985.
- [4] Faseroptisches Übertragungssystem FOX 20. Beschreibung und technische Daten. ABB-Druckschrift CH-E 7.20822.3 D. Baden. Asea Brown Boveri. 1990.
- [5] Digitaler Multiplexer Typ ABB MUX 20. Beschreibung und technische Daten. ABB-Infocom Druckschrift CH-E 7.20829.3 D. Baden. Asea Brown Boveri. 1990.
- [6] Übertragungssystem für optische Übertragung Typ KOLA 8. Beschreibung und technische Daten. ASCOM-Hasler Druckschrift DW 1619 d. Bern. ASCOM-Hasler. 1989.

**Anmerkung:** Der vorliegende Aufsatz ist die erweiterte Fassung eines Vortrages, gehalten am 4. Oktober 1990 in Altdorf an der ETG-Tagung zum Thema «Lichtwellenleiter als Kommunikationsmittel in der Energieversorgung».



# 30301, die Schraubenlose für Profis



- Ein einfacher Druck,
- Leiter einführen,
- loslassen,
- die sichere Verbindung entsteht!
  
- Nennquerschnitt 2,5 mm<sup>2</sup>
- Breite 6 mm
- 4stellige Bezeichnungsmöglichkeit
- Beschriftbar mit den neuen Karten RBE6
- Als Zubehör: Querverbinder im Raster 6 mm



**woertz** 

Elektrotechnische Artikel  
Installationssysteme

Oskar Woertz  
Hofackerstrasse 47  
CH-4132 Muttenz

Telefon: 061 - 59 33 33  
Telex: 963179 owmu ch  
Telefax: 061 - 61 96 06



## Elektromagnetische Verträglichkeit (EMV) ein entscheidendes Qualitätskriterium für elektronische Apparate und Anlagen

Unser Entstörungslabor

- prüft die Störempfindlichkeit und das Störvermögen,
- bestimmt Störschutz- und Schirmmassnahmen,
- kontrolliert Apparate und Anlagen auf Einhaltung der gesetzlichen Störschutzbestimmungen,
- führt Prototyp- und serienmässige Entstörungen aus,
- steht Fabrikations- und Importfirmen für fachmännische Beratung in EMV-Problemen zur Verfügung.

**PRO RADIO-TELEVISION**, Entstörungslabor, 3084 Wabern, Telefon 031 / 54 22 44



## Der erste Schritt zur modernsten Leittechnik für Schaltanlagen



241.

Der mikroprozessorgeführte Selektivschutz 7S besteht aus Stationsschutz, Abzweigschutz und Maschinenschutz. Der Stationsschutz mit dezentralen und zentralen Intelligenzen sorgt für Sammelschienen- und Schaltversagerschutz. Der Abzweigschutz verfügt neben der Basisfunktion Distanzschutz über die Zusatzfunktionen Wiedereinschalten, Fehlerortung, Erfassen/Speichern von Kurzschlussdaten und Betriebsmessung.

Der Selektivschutz 7S gehört, zusammen mit den zwei Bausteinen Schaltanlagen-Leitsystem und Schaltfehlerschutz, zum neuesten Leittechnik-System LSA 678. Diese Bausteine können autark oder als komplettes System in beliebiger Kombination betrieben werden. Auf Feld- genauso wie auf Stationsebene. Der Ersatz alter Systeme kann schrittweise erfolgen.

Die zahlreichen Vorteile der neuen Siemens-Leittechnik für die Energieversorgung finden Sie in der ausführlichen Dokumentation. Rufen Sie einfach an.

Siemens-Albis AG  
Energieversorgung

8047 Zürich  
Freilagerstr. 28  
Tel. 01/495 35 66

1020 Renens  
Rue du Bugnon 42  
Tel. 021/631 31 11

6934 Bioggio  
Centro Nord/Sud 2  
Tel. 091/59 10 84