

**Zeitschrift:** Bulletin des Schweizerischen Elektrotechnischen Vereins, des Verbandes Schweizerischer Elektrizitätsunternehmen = Bulletin de l'Association suisse des électriciens, de l'Association des entreprises électriques suisses

**Herausgeber:** Schweizerischer Elektrotechnischer Verein ; Verband Schweizerischer Elektrizitätsunternehmen

**Band:** 82 (1991)

**Heft:** 10

**Vorwort:** 0,5% : viel oder wenig? = 0,5% : est-ce peu ou beaucoup?

**Autor:** Blum, W.

### **Nutzungsbedingungen**

Die ETH-Bibliothek ist die Anbieterin der digitalisierten Zeitschriften. Sie besitzt keine Urheberrechte an den Zeitschriften und ist nicht verantwortlich für deren Inhalte. Die Rechte liegen in der Regel bei den Herausgebern beziehungsweise den externen Rechteinhabern. [Siehe Rechtliche Hinweise.](#)

### **Conditions d'utilisation**

L'ETH Library est le fournisseur des revues numérisées. Elle ne détient aucun droit d'auteur sur les revues et n'est pas responsable de leur contenu. En règle générale, les droits sont détenus par les éditeurs ou les détenteurs de droits externes. [Voir Informations légales.](#)

### **Terms of use**

The ETH Library is the provider of the digitised journals. It does not own any copyrights to the journals and is not responsible for their content. The rights usually lie with the publishers or the external rights holders. [See Legal notice.](#)

**Download PDF:** 17.03.2025

**ETH-Bibliothek Zürich, E-Periodica, <https://www.e-periodica.ch>**

## 0,5%: viel oder wenig? 0,5 %: est-ce peu ou beaucoup?

Mit einem halben Prozent Beitrag zur Stromerzeugung im Jahr 2000 werden die erneuerbaren Energiequellen Sonne, Wind und Biogas im Programm «Energie 2000» eingesetzt. Von der Photovoltaik wird dabei ein wesentlicher Anteil erwartet.

Ausgehend von der derzeitigen Situation (nach den provisorischen Ergebnissen einer Umfrage des VSE existierten Anfang Jahr in der Schweiz rund 200 Photovoltaikanlagen mit einer gesamten Spitzenleistung von rund 900 kW) bedeutet diese Zielsetzung eine gewaltige Steigerung. Selbst wenn man z. B. berücksichtigt, dass

- sich die Zahl der Photovoltaikanlagen in einem Jahr rund verdreifacht und ihre Leistung etwa verdoppelt hat,
- dass das Interesse der Öffentlichkeit an der Solarenergie auf breiter Basis gestiegen ist (viel Beachtung für das Projekt Solar 91),
- neue Techniken z. B. für gebäudeintegrierte Solargeneratoren in Entwicklung sind, die flexiblere Einsatzmöglichkeiten bieten,
- die Schweiz auf dem Gebiet der Netzeinspeisung eine führende Stellung einnimmt und sich vermehrt bereits auf Betriebserfahrungen aus der Praxis abstützen kann, stellt dieses Ziel doch eine gewaltige Herausforderung für die gesamte Solarbranche dar. Beträchtlich sind auch die erforderlichen Aufwendungen, ist die Photovoltaik doch eine ausgesprochen kapitalintensive Technologie. In diesem Zusammenhang werden Beträge in Milliardenhöhe bis zum Jahr 2000 genannt. Ob solche Summen aufgebracht werden können ist wohl vor allem vom politischen Willen abhängig, zumal sich um diese Mittel vermutlich auch Vertreter anderer Technologien (z. B. Sparmassnahmen) bemühen werden.

Die Elektrizitätswirtschaft stellt sich grundsätzlich weiterhin positiv zur Solarstromerzeugung: Immer mehr EWs betreiben oder planen eigene Photovoltaikanlagen, diesen Sommer wird Europas grösste Anlage mit 500 kW Spitzenleistung auf dem Mont Soleil errichtet, einzelne EWs gewähren neuerdings massgebliche finanzielle Beihilfen an Photovoltaikanlagen oder offerieren Privaten deren fachgerechte Projektierung und den Bau. Selbst wenn in diesem positiven Umfeld also das oben genannte Ziel erreicht wird, muss realistischerweise aber doch akzeptiert werden, dass – gemessen an der gesamten Stromversorgung – ein Beitrag von unter einem halben Prozent recht bescheiden ist.

W. Blum  
Redaktion VSE  
Ausgaben «Elektrizitätswirtschaft»

Le programme «Energie 2000» prévoit en l'an 2000 que les sources d'énergies renouvelables telles que le soleil, le vent et le biogaz contribueront pour un demi pour cent à la production d'électricité – une part importante étant attendue de la technique photovoltaïque.

Si nous partons de la situation actuelle (selon les résultats provisoires d'une enquête de l'UCS, il existait environ 200 installations photovoltaïques au début de l'année en Suisse, pour une puissance totale de quelque 900 kW), cet objectif représente une augmentation énorme. Même si nous tenons compte du fait que


- le nombre des installations photovoltaïques et leur puissance ont respectivement triplé et doublé en une année,
- le public est intéressé par l'énergie d'origine solaire (grand intérêt porté au projet «Solaire 91»),
- de nouvelles techniques sont en cours de développement pour, entre autres, des générateurs solaires intégrés aux bâtiments et offrant de meilleures possibilités d'utilisation,
- la Suisse occupe une position de pointe dans le domaine des refoulements d'électricité dans le réseau et qu'elle peut s'appuyer de plus en plus sur des expériences pratiques,

cet objectif constitue un défi gigantesque pour l'ensemble de la branche solaire. Les dépenses nécessaires sont en outre considérables, car la photovoltaïque est une technologie extrêmement coûteuse. On cite à ce propos des montants de l'ordre des milliards de francs jusqu'à l'an 2000. La possibilité de réunir de telles sommes dépendra avant tout de la volonté politique, et ceci d'autant plus que les promoteurs d'autres technologies (mesures d'économies par exemple) chercheront sans doute à profiter également d'une telle manne financière.

L'économie électrique est fondamentalement favorable à la production d'électricité d'origine solaire. Un nombre toujours plus grand d'entreprises électriques exploite ou prévoit d'installer ses propres installations photovoltaïques. La plus grande installation européenne, avec une puissance de pointe de 500 kW, sera installée cet été sur le Mont Soleil. De plus, certaines entreprises électriques accordent depuis peu des aides financières déterminantes pour des installations photovoltaïques ou offrent à des particuliers un projet approprié et la construction de l'installation. Même si dans cet environnement positif l'objectif précité est atteint, il n'en faut pas moins admettre qu'une contribution inférieure à un demi pour cent est, mesurée à l'ensemble de l'approvisionnement en électricité, en fin de compte modeste.

W. Blum  
Redaktion UCS  
Editions «Economie électrique»





Si vous êtes 8'000  
à déclarer en même temps  
"je t'aime"...

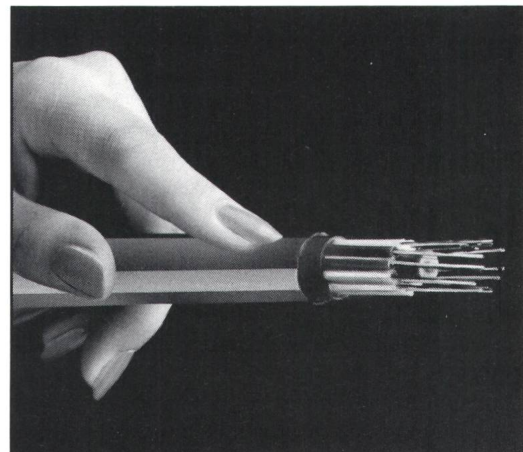
*Les câbles de la Vie*



**...vous devez être raccordés  
à une fibre optique**

Car une seule de ces fibres optiques,  
d'un diamètre égal à celui d'un cheveu,  
est capable de transmettre simultanément  
8'000 conversations téléphoniques  
ou huit programmes TV.

*Ces câbles de télécommunication,  
indispensables à notre vie,  
COSSONAY les fabrique.*



*Câble de télécommunication comportant 100 fibres optiques  
monomodes*



Licht · Fascination · Lumière



Aussenleuchten · Luminaires d'extérieur · Lumi esteriori

OPERA



# OPERA

Aussenleuchten

Luminaire d'extérieur

Lumi esteriori



weiss, blanc, bianco



lachs, saumon, salmone  
Belfa-Nr. 050/03\*



zartlila, lilas ténu, lilla dolce  
Belfa-Nr. 060/24\*



hellgrau, gris claire, grigio chiaro  
Belfa-Nr. 040/63\*



dunkelgrau, gris foncé, grigio scuro  
Belfa-Nr. 060/62\*

\*) Drucktechnische Abweichung der Farbwiedergabe und Änderungen vorbehalten.  
Reproductions des couleurs sous toutes réserves de modification.  
Reproduzioni di colori con riserva di modifiche tecniche.

## Technische Daten / Preise, détails techniques / prix, dati tecnici / prezzi

**Beton armiert und vibriert, béton armé et vibré, cemento armato e vibrato**

**3-teilig, en 3 parties, a 3 pezzi**

**Gewicht, poids, peso 101 kg**

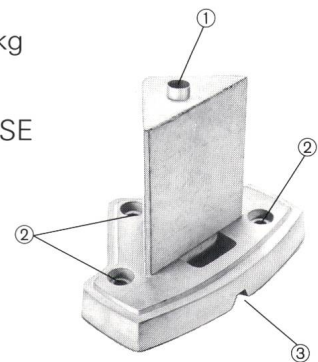
**Höhe, hauteur, altezza 118 cm**

**Breite, largeur, larghezza 31 cm**

**Tiefe, profondeur, profondità 23 cm**

**SEV-geprüft**  
approuvé par l'ASE  
approvato ASE

- ① **Kabelrohr, conduit de câble, tubo del cavo**
- ② **Sockelverankerung, ancre du socle, ancoramento del' zoccolo**
- ③ **Rückteil-Führung, conduit arrière, guida posteriore**



**Mit Farbanstrich, coloré, colorato**

Fr. 720.–

**Weitere Farben auf Anfrage, Mehrpreis je Auftrag**

Autres couleurs sur demande, supplément par ordre

Altri colori sù domanda, sopraprezzo per ordine

Fr. 100.–

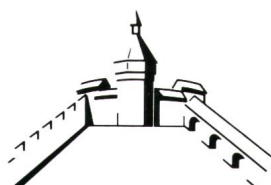
**Ohne Farbanstrich, sans coloration, senza colorazione**

Fr. 650.–

**Lieferfrist ca. 3 Wochen**

délais de livraison 3 semaines env.

termine di consegna 3 settimane circa



**MUNOT-PRODUKTE AG**, 8255 Schlattingen  
Telefon: 053 / 37 17 60 Fax: 053 / 37 39 61