

Zeitschrift: Bulletin des Schweizerischen Elektrotechnischen Vereins, des Verbandes Schweizerischer Elektrizitätsunternehmen = Bulletin de l'Association suisse des électriciens, de l'Association des entreprises électriques suisses

Herausgeber: Schweizerischer Elektrotechnischer Verein ; Verband Schweizerischer Elektrizitätsunternehmen

Band: 82 (1991)

Heft: 23

Artikel: Schutzrelais zur Erdschluss-Erfassung, -Ortung und -Abschaltung

Autor: Frey, Friedrich / Ott, Heinrich

DOI: <https://doi.org/10.5169/seals-903044>

Nutzungsbedingungen

Die ETH-Bibliothek ist die Anbieterin der digitalisierten Zeitschriften. Sie besitzt keine Urheberrechte an den Zeitschriften und ist nicht verantwortlich für deren Inhalte. Die Rechte liegen in der Regel bei den Herausgebern beziehungsweise den externen Rechteinhabern. [Siehe Rechtliche Hinweise.](#)

Conditions d'utilisation

L'ETH Library est le fournisseur des revues numérisées. Elle ne détient aucun droit d'auteur sur les revues et n'est pas responsable de leur contenu. En règle générale, les droits sont détenus par les éditeurs ou les détenteurs de droits externes. [Voir Informations légales.](#)

Terms of use

The ETH Library is the provider of the digitised journals. It does not own any copyrights to the journals and is not responsible for their content. The rights usually lie with the publishers or the external rights holders. [See Legal notice.](#)

Download PDF: 17.03.2025

ETH-Bibliothek Zürich, E-Periodica, <https://www.e-periodica.ch>

Schutzrelais zur Erdschluss-Erfassung, -Ortung und -Abschaltung

Friedrich Frey und Heinrich Ott

In Verteilnetzen sind Erdschlüsse relativ häufige Störfälle. Je nach Sternpunktbehandlung und Kabelanteil beträgt der Erdschlussstrom wenige Ampere bis mehrere Kiloampere. Bei grossen Erdschlussströmen können gefährliche Schritt- und Berührungsspannungen sowie unzulässige Belastungen auftreten. Es wird gezeigt, wie mit heute verfügbaren Apparaten Erdschlüsse selektiv erfasst und grosse Erdschlussströme schnell abgeschaltet werden können.

Dans les réseaux de distribution, les défauts à la terre sont des causes de pannes fréquentes. Selon le traitement du régime du point neutre et de la dimension du réseau câblé, le courant de défaut à la terre peut aller de quelques ampères à plusieurs kiloampères. En cas de courants de défaut à la terre importants, il peut résulter des tensions de contact et de pas dangereuses, ainsi que des charges inadmissibles. Il est montré comment il est possible, avec les appareils actuellement disponibles, de saisir les défauts à la terre de manière sélective et de couper rapidement les courants de défaut à la terre importants.

Adressen der Autoren

Friedrich Frey, ABB Relays AG, 5401 Baden, und Heinrich Ott, Sprecher Energie, 5034 Suhr.

Einleitung

Aufgabe des Netzschutzes

Die Hauptaufgabe des Netzschutzes besteht darin, dafür zu sorgen, dass bei Störungen die Gefährdung von Mensch und Tier sowie die Auswirkung auf andere Anlagenteile möglichst gering bleibt. Die häufigsten Störursachen in Verteilnetzen sind: Blitzeinschläge, Sturmschäden bei Freileitungen, Bauarbeiten, Isolationsdurchbrüche und Fehler bei Schalthandlungen oder Wartungsarbeiten. Diese Ursachen führen in sehr vielen Fällen zu Erdschlüssen oder Erdkurzschlüssen. Im folgenden werden nur Erdfehler behandelt.

Je nach Fehlerart und Fehlerstromstärke müssen die betroffenen Netzteile entweder mehr oder weniger schnell abgeschaltet werden, oder sie können während längerer Zeit im fehlerhaften Zustand weiterbetrieben werden. In beiden Fällen ist eine möglichst selektive Erdfehlererfassung wichtig.

Der Betreiber des Netzes und die Abnehmer fordern eine ununterbrochene Energieversorgung. Die Unterbrüche bei Störungen sollen folglich

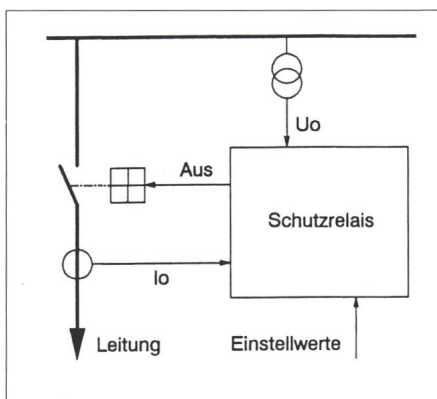


Bild 1 Hauptelemente eines Schutzsystems

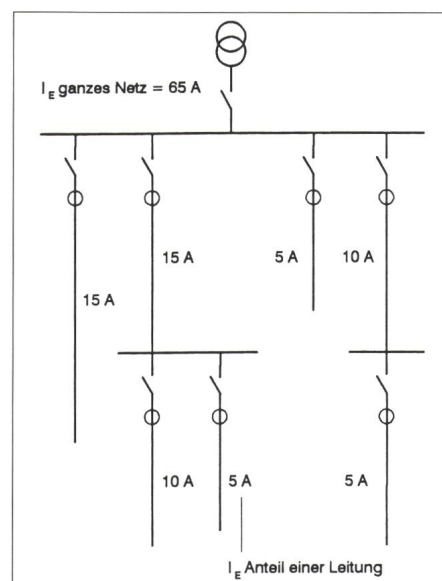


Bild 2 Beispiel eines Mittelspannungsnetzes
 I_E Erdschlussstrom an Fehlerstelle

möglichst kurz sein und nur auf ein kleines Gebiet beschränkt bleiben. Die Hauptanforderungen an den Schutz können daher wie folgt zusammengefasst werden:

- sicheres und schnelles Erkennen des Erdfehlers
- selektive Erfassung des Erdfehlers
- selektive Meldungen
- Reserveschutzfunktionen
- übersichtliches Prinzip
- einfache Bedienung
- Erfüllung gesetzlicher Forderungen

Hauptelemente einer Schutzeinrichtung

Ein Schutzsystem ist ähnlich wie ein Regelkreis aufgebaut (Bild 1):

- Schutzobjekt (z.B. Kabel) = Regelstrecke
- Messwandler für I und U = Messglieder
- Schutzrelais = Regler
- Schalter = Stellglied

Übersicht Sternpunktbehandlung

Sternpunkt isoliert:	– kleinere bis mittlere Netze – Erdschlussrelais mit 90°-kapazitiver Kennlinie
über Widerstand geerdet:	– Spezialfälle, zum Beispiel Tunnelnetze, Kleinnetze – Erdschlussrelais mit 45°-ohmsch-kapazitiver Kennlinie
über Löschspule geerdet:	– mittlere bis grosse Netze – Erdschlussrelais mit ohmscher (0°) Kennlinie
über Drossel geerdet:	– Hochspannungsnetze – Erdkurzschluss-Erfassung mit Kurzschlusschutz

Man ist bestrebt, den Schutz einfach und kostengünstig aufzubauen, weil er in einem sorgfältig geplanten und gut unterhaltenen Netz nur sehr selten arbeiten muss und keine direkten Einnahmen bringt. Die oben aufgeführten Bedingungen müssen jedoch trotzdem erfüllt sein.

Voraussetzung für eine korrekte Einstellung der Erdschlussrelais ist die Kenntnis der Erdschlussströme (Bild 2). Um diese zu berechnen, müssen die Erdkapazitäten der einzelnen Leitungsabschnitte des ganzen galvanisch verbundenen Netzes näherungsweise bekannt sein. Ist der Sternpunkt über eine Impedanz geerdet, müssen auch die entsprechenden Widerstands- und Induktivitätswerte bekannt sein.

Vergleich der verschiedenen Sternpunktbehandlungen

Kleinere Netze der Mittelspannungsebene werden mit isolierten Transformatorsternpunkten betrieben. In grösseren Netzen wird der Erdschlussstrom durch Löschspulen minimal gehalten. Die Erdschlusserfassung in Netzen mit isolierten Sternpunkten stellt wenig prinzipielle Probleme, in Netzen mit Löschspulen ist die Erdschlussortung jedoch schwieriger.

In isolierten und gelöschten Netzen kann und darf der übliche Kurzschlusschutz für Erdfehler nicht ansprechen. In halbstarr geerdeten Netzen liegt der Kurzschlussstrom bei Erdfehlern oft nahe an der Ansprechgrenze der Relais. Die rasche und selektive Ortung der Erdschlussstelle stellt daher an den Schutz besondere Anforderungen.

Die Verteilnetze werden mit nicht starr geerdeten Transformator-Sternpunkten betrieben. Starre Sternpunktterdung ist in Übertragungsnetzen üblich, diese werden hier nicht behandelt.

In Verteilnetzen mit höherer Betriebsspannung (z.B. 65 kV) werden oft Erdkurzschluss-Begrenzungsdro-

seln eingesetzt, welche an Sternpunkten von geeigneten Transformatoren angeschlossen werden. Die Platzierung dieser Drosseln kann für das Schutzkonzept nicht immer ideal gewählt werden, weil oft kein zur Erdung geeigneter Transformator zur Verfügung steht.

Die vom Relais gemessenen Nullströme bei unterschiedlicher Sternpunktbehandlung im Mittelspannungsnetz sind in Bild 3 dargestellt. Im folgenden werden die Möglichkei-

ten der Erdschluss- und Erdkurzschluss-Erfassung in Verteilnetzen zusammengefasst, wie sie heute in der Schweiz üblicherweise eingesetzt werden.

Schutzkonzepte für Verteilnetze

Erdschlusschutz in Netzen mit isolierten Transformator-Sternpunkten

Der Erdschlussstrom im isolierten Netz entspricht der Summe der Ströme, welche bei einem Erdfehler durch die Phase-Erd-Kapazitäten fliessen. Dieser Strom hängt praktisch nur von der Summe aller Erdkapazitäten und der Grösse eines eventuellen Erdübergangswiderstandes ab.

Alle Längsimpedanzen (Speiseimpedanzen des überlagerten Netzes, Transformatorimpedanzen und Leitungsimpedanzen) können vernachlässigt werden. Dies ist einzusehen,

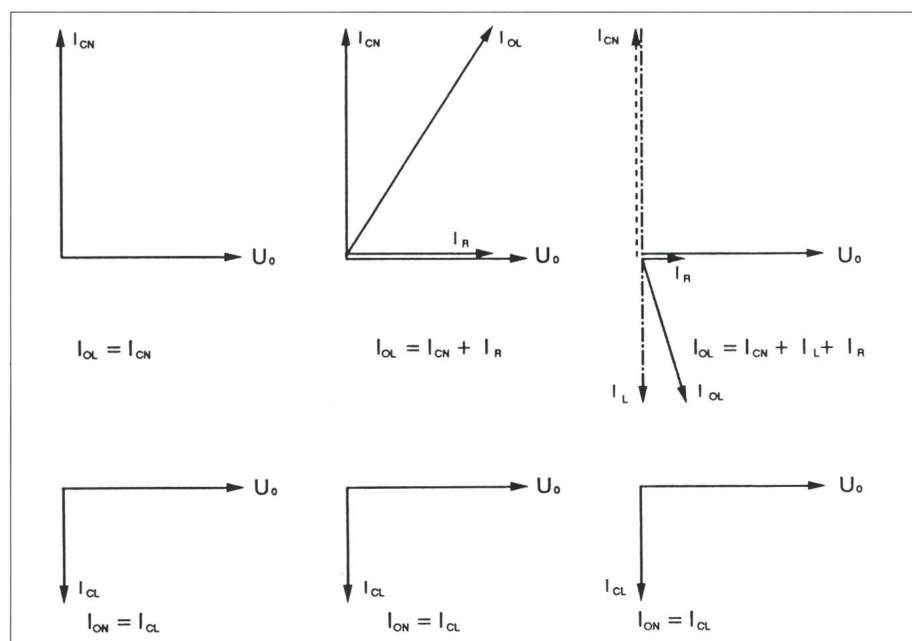


Bild 3 Vom Relais gemessene Nullströme

Nullströme bei unterschiedlicher Sternpunktbehandlung im Mittelspannungsnetz

links: isoliert

Mitte: Widerstand hochohmig

rechts: Löschdrossel

oben: vom Erdschluss-Relais gemessener Strom I_{OL}

bei einem Fehler auf der Leitung

unten: vom Erdschluss-Relais gemessener Strom I_{ON}

bei einem Fehler im übrigen Netz

U_0 Nullpunkt-Verschiebungsspannung, wird dem ES-Relais zugeführt

I_{OL} Erdschluss-Stromanteil der vom Relais überwachten Leitung

I_{ON} Erdschluss-Stromanteil des übrigen Netztes

I_R Ohmscher Strom des Erdungswiderstandes bzw. der Löschdrossel

I_L Induktiver Strom der Löschdrossel (= etwa $1.05 \times$ Erdschlussstrom des ganzen Netzes)

I_{OL} Vom Relais gemessener Erdschluss-Stromanteil bei einem Fehler auf der Leitung

I_{ON} Vom Relais gemessener Erdschluss-Stromanteil bei einem Fehler im übrigen Netz

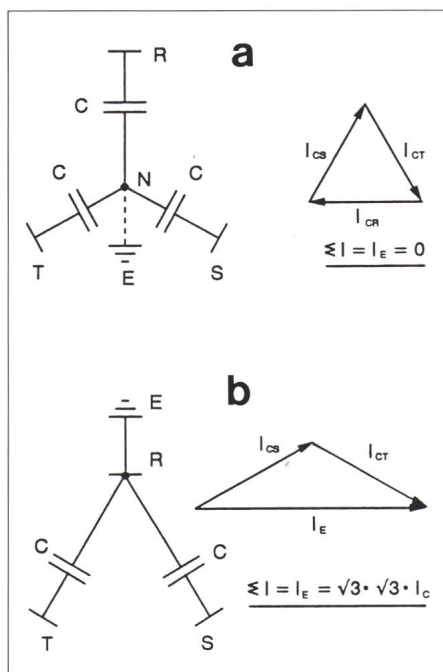


Bild 4 Phasen und Summenströme in einem einfachen Netz

a ungestörtes Netz
b bei Erdschluss an Phase R

wenn man sich vergegenwärtigt, dass die durch die Längsimpedanzen begrenzten Kurzschlussströme von vielen kA viel grösser sind als der durch die Erdkapazitäten begrenzte Erdschlussstrom von meistens weniger als 200 A. Daraus folgt, dass die Grösse des Erdschlussstromes praktisch unabhängig vom Kurzschlussort ist. Die Sternpunkt-Verlagerungsspannung ist im ganzen Netz etwa gleich gross. Die Bilder 4 und 5 zeigen die Phasen und die Summenströme in einem einfachen Netz.

Bild 6 zeigt eine einpolige Darstellung, wie sie für einen besseren Überblick häufig verwendet wird. In dieser Darstellung werden nur die Summenströme gezeigt (Summe der drei Phasenströme = Strom durch die Erde = 3mal der Nullstrom, wenn mit symmetrischen Komponenten gerechnet wird). Der gesamte Erdschlussstrom beträgt ungefähr:

$$I_E = 3 \cdot \underline{U}_{NE} \cdot (j\omega \cdot C_E), \text{ oder}$$

$$I_E = (U_{ph-ph} / \sqrt{3}) \cdot (1 / |(3 \cdot j\omega C_E)^{-1} + R_F|), \text{ wobei}$$

C_E totale Kapazität gegen Erde (pro Phase) aller Abgänge
 R_F Fehlerwiderstand
 \underline{U}_{NE} Verlagerungsspannung von Sternpunkt nach Erde gemessen

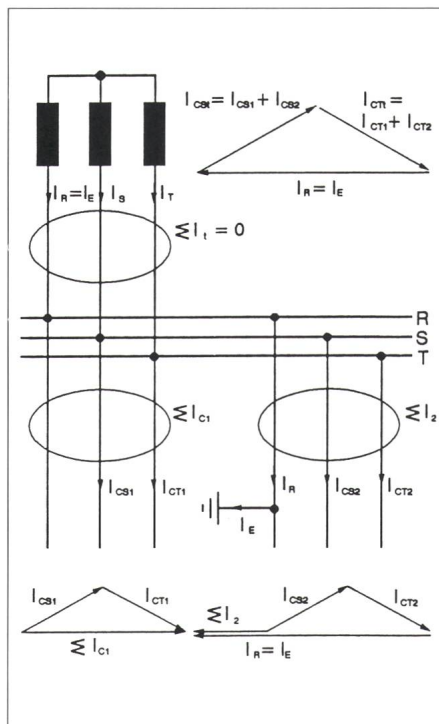


Bild 5 Richtungen der Erdschluss-Ströme im Fehlerfall

Aus den Bildern 2 und 3 folgt:

- Durch die Fehlerstelle fliesst die Summe aller kapazitiven Erdschlussströme der einzelnen Abgänge.
- Durch die Relais der fehlerfreien Abgänge fliesst nur der kapazitive Strom des entsprechenden Abgangs.
- Durch das Relais des fehlerhaften Abgangs fliesst die Summe der kapazitiven Ströme aller fehlerfreien Abgänge zurück zum Fehlerort. Der kapazitive Erdschlussstrom des fehlerhaften Abgangs entgeht der Messung.

Die Richtung der kapazitiven Erdschlussströme kann demnach zur Bestimmung des fehlerhaften Abgangs ausgewertet werden. Für Abgänge mit kleiner Erdkapazität kann die Erdschlussortung durch ein Überstromrelais erfolgen, ohne die Stromrichtung zu berücksichtigen (Bild 7). Der Ansprechwert des Relais wird über den maximalen kapazitiven Strom des Abgangs eingestellt, welcher bei einem metallischen Fehler (100% Verlagerungsspannung) auftreten würde. Für einen Fehler in diesem Abgang fliesen die kapazitiven Erdschlussströme des ganzen übrigen Netzes in diesen Abgang, und das Relais spricht an.

Diese einfache Methode versagt jedoch für Abgänge, welche einen wesentlichen Anteil zur Summe der kapazitiven Erdschlussströme beitragen.

Betrachten wir als einfaches Beispiel ein Netz mit nur zwei Leitungen von gleicher Erdkapazität. Der gleich grosse Summenstrom fliesst durch beide Leitungsrelais, unabhängig auf welcher Leitung der Fehler eingetreten ist. Hier werden Richtungsrelais benötigt, weil der Strom in einer Leitung «herausfliesst» und in der anderen «hereinströmt».

Bei Fehlern mit Mast- und Erdübergangswiderstand, also bei reduzierter Verlagerungsspannung, verschärfen sich die Bedingungen. Alle Erdschlussströme und -spannungen sind kleiner; trotzdem müssen die Relais richtig arbeiten. Auf einer gesunden Leitung jedoch darf der Schutz bei gleicher Einstellung auch bei 100% Verlagerungsspannung nicht ansprechen.

In der Praxis werden ungerichtete Überstromrelais nur auf Transformator-Abgängen, Maschinen-Abgängen oder sehr kurzen Leitungen eingesetzt. Alle langen Leitungen werden mit Richtungsrelais ausgerüstet. Es werden Überstrom-Richtungsrelais oder Produkterelais verwendet (siehe Bilder 8–11). Die Richtungsrelais werden im isolierten Netz für einen charakteristischen Winkel von 90° eingestellt, was der Phasenverschiebung zwischen Summenspannung und Summenstrom entspricht, gemäss der oben erwähnten Formel $I_E = 3 \cdot \underline{U}_{NE} \cdot (j\omega \cdot C_E)$. Das Ansprechen der Relais wird leicht verzögert, um die Stabilität zu erhöhen. Mit den Überstrom- und Richtungsrelais können die fehlerhaften Abgänge in *Strahlennetzen* lokalisiert werden.

Bei Parallelleitungen oder bei Leitungssträngen mit mehreren Stationen

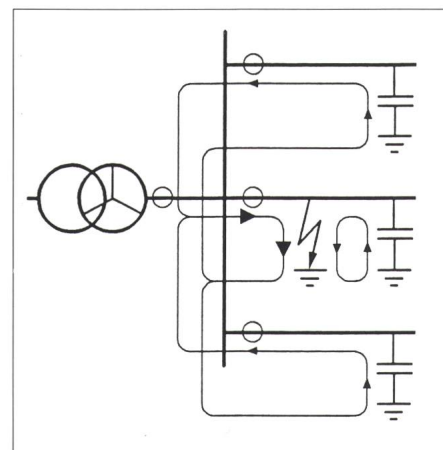


Bild 6 Kapazitive Erdschluss-Ströme
Einpolige Darstellung der kapazitiven Erdschluss-Ströme im Netz mit isoliertem Sternpunkt

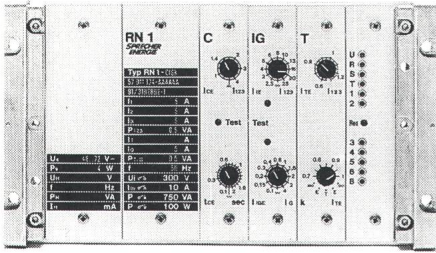


Bild 7 Relais für ungerichteten Schutz
Relais Typ RN1-CIGT für ungerichteten Kurzschluss- und Erdschlussschutz mit Thermofunktion

im Leitungszug müssen Staffelzeiten eingeführt werden. Die maximal zulässige Abschaltzeit ist vom Gesetz als Funktion der möglichen Berührung- oder Schrittspannungen begrenzt (Homberger-Kurve). Anstelle von Zeitstaffelungen kann die Selektivität auch mit Hilfe von Signalverbindungen erreicht werden, wodurch die Auslösezeiten kurz bleiben.

Im vermaschten Netz ist die selektive Erdschlussortung nur durch Vergleich der Relaisreaktionen möglich. Dazu werden im allgemeinen Signalverbindungen zwischen den Stationen benötigt. Sind keine Signalverbindungen möglich, so kann in Strahlennetzen eine beim Fehlereintritt eingeleitete Auftrennung Erfolg bringen. Eine solche Netzauftrennung kann sich auch bei einer starken Vermaschung als sinnvoll erweisen, weil sich dadurch eindeutigere Fehlerstromaufteilungen ergeben.

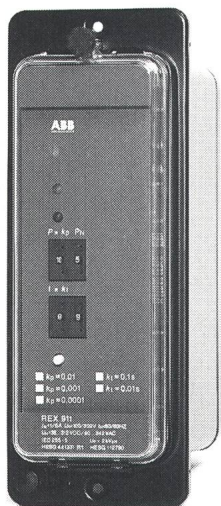


Bild 8 Richtungs-erdschutzrelais
Relais Typ REX 911. Dieses Relais arbeitet nach dem «Produkteprinzip» und kann in Netzen mit isolierten Sternpunkten und auch in gelöschten Netzen eingesetzt werden

Der Anschluss der Richtungsrelais erfolgt einerseits an das offene Dreieck der drei von Phase nach Erde geschalteten Spannungswandler und andererseits an den Summenstrom. Der Stromeingang kann in den Nullpfad der drei Phasenstromwandler geschaltet werden, aber mit Vorteil kommen Kabelumbauwandler zum Einsatz, welche alle drei Phasenleiter umschliessen. Die Übersetzung dieses Wandlers soll mindestens 100/1 A betragen, der Wandler soll also mindestens 100 Sekundärwindungen aufweisen. Mit Kabelumbauwandlern werden die Betriebsströme vollständig von der Messung ferngehalten, was es erlaubt, eine tiefe, vom Betriebsstrom unabhängige Übersetzung zu wählen.

Bei Benützung von drei Phasenstromwandlern wird die Empfindlichkeit durch die Streuung der Wandler-

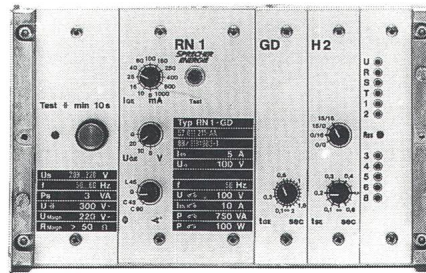


Bild 9 Erdschluss-Richtungsvergleichsrelais
Relais Typ RN1-GDH2 als Beispiel für ein Produkterelais für Signalkupplung über Kupfer- oder Lichtwellenleiter, einsetzbar in isolierten, widerstandsgeerdeten und gelöschten Netzen

übersetzungen limitiert. Unterschiedliche Wandlerübersetzungsfehler täuschen den Relais einen Summenstrom vor. Die Auslösung soll in diesem Fall durch den Kurzschlussschutz gesperrt oder um die Fehlererklärungszeit bei nahen Kurzschlüssen verzögert werden, damit Wandlersättigungen bei Phasen-Phasen-Fehlern keine Fehlauslösung des Erdschlussschutzes bewirken können. Ein am offenen Dreieck des Spannungswandlers angeschlossenes Überspannungsrelais ergibt eine sichere Erdschlussanzeige. Diese Anzeige ist unselektiv, da die gemessene Verlagerungsspannung im ganzen Netz identisch ist. Dieses Spannungskriterium wird auch zur Netzaufteilung verwendet, wenn Spaltschalter eingesetzt werden. Im weiteren kann das Spannungskriterium zur Fehlersuche im Strahlennetz

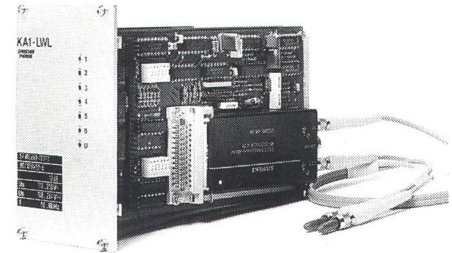


Bild 10 Relais-Zusatzgerät für LWL-Verbindungen
Typ KA1-LWL als Zusatz zu RN1-GDH2-Relais

dienen. Durch kurzzeitiges Abschalten der Abgänge nacheinander kann im Strahlennetz der fehlerhafte Abgang gefunden werden. Beim Abschalten des fehlerhaften Abganges verschwindet die Verlagerungsspannung, die drei Phasen-Erd-Spannungen werden symmetrisch. Zur Beschleunigung der Fehlersuche können diese Abschaltsequenzen automatisiert werden.

Werden mit dem Auftreten der Verlagerungsspannungen alle Abgänge abgeschaltet und nacheinander wieder automatisch zugeschaltet, so wird die Fehlerzeit sehr kurz ausfallen, aber die Betriebsunterbrüche etwas länger dauern. Der fehlerhafte Abgang wird nach der Wiedereinschaltung definitiv ausgelöst.

Eine weitere Möglichkeit besteht darin, die Netze beim Auftreten des Erdschlusses in zwei kleinere Netze aufzutrennen und dadurch die Erdschlussströme klein zu halten. Dabei ergibt sich auch der Vorteil des Verschwindens der Verlagerungsspannung im gesunden Netzteil. Im Idealfall wird nur der fehlerhafte Abgang vom übrigen Netz isoliert weiterbetrieben.

In kleineren Netzen, zum Beispiel in einem Tunnelnetz (Bild 12), muss eine *Widerstandserdung* eingeführt werden. Ein Tunnelnetz besteht aus einem einzigen Leitungszug. Bei einem Erdfehler in der Nähe der Einspeisung ist der kapazitive Anteil des «übrigen» Netzes sehr klein und kann vom Relais nicht vernünftig erfasst werden. Der Sternpunkt-widerstand wird so ausgelegt, dass der Wattstrom etwa 50% des maximal möglichen Erdschlussstromes beträgt. Ist auch eine Einspeisung vom gegenüberliegenden Netzende möglich, so soll das Erdschlussrelais eine Watt-Var-Kennlinie mit ungefähr 45° aufweisen, um so Ströme mit 0° und 90° Phasenverschiebung erfassen zu können.

Netze mit Löschkspulen

Grössere Netze oder ausgedehnte Kabelnetze werden mit Löschkspulen betrieben. Die Löschkspule wird ungefähr auf Parallelresonanz mit der totalen Netz-Erdkapazität abgestimmt. Dadurch wird der Erdschlussstrom in der Fehlerstelle kompensiert, und es fliesst nur noch ein Reststrom. Dieser Reststrom hängt vom Abstimmungsgrad der Löschkspule und vom totalen Verluststrom im Nullkreis ab und ist relativ gering.

Aus Bild 13 ist ersichtlich, dass im gelöschten Netz der kapazitive Erdschlussstrom zur Fehlerortung nichts taugt. Seine Richtung kann in allen Abgängen gleich sein, und sie hängt von der Einstellung und des Einbauortes der Löschkspule ab.

Der Verluststrom, hervorgerufen durch die dielektrischen Verluste und die Verluste der Löschkspulen, findet seinen Rückweg dagegen nur über die Fehlerstelle. Dieser ohmsche Anteil

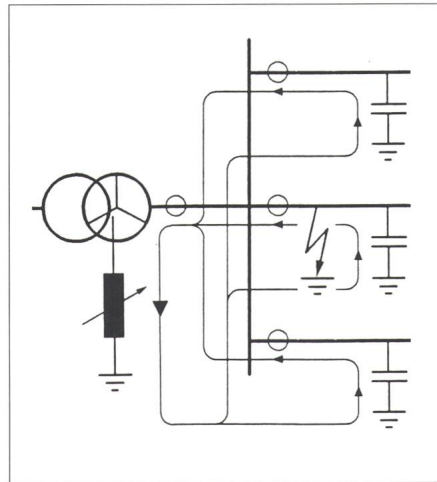


Bild 13 Netz mit Löschkspule im Sternpunkt
Weg der Erdschluss-Ströme im Netz mit Löschkspule im Sternpunkt

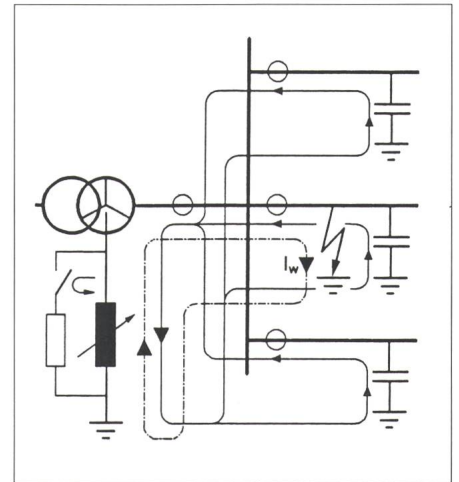


Bild 14 Verstärkung des Wattstromes
An der Hilfswicklung der Löschkspule wird für kurze Zeit ein Widerstand zugeschaltet

des Fehlerstromes kann zur Fehlerortung ausgenützt werden. Der ohmsche Anteil wird auch Wattstrom genannt.

In den meisten Netzen ist dieser natürliche Wattstrom sehr klein (in der Grössenordnung von 1 A) und genügt für eine zuverlässige Fehlerortbestimmung nicht. Der Wattstrom wird daher kurzzeitig verstärkt. Mit dem Auftreten der Verlagerungsspannung wird für eine kurze Zeit ein Widerstand an die Hilfswicklung der Löschkspule zugeschaltet (Bild 14). Steht keine geeignete Hilfswicklung zur Verfügung, so muss zu diesem Zweck ein Erdungstransformator (oder ein Satz von «missbrauchten» Spannungswandlern) eingesetzt werden. Der verstärkte Wattstrom (ungefähr 10–15 A) genügt für eine Messung, auch wenn sich der Wattstrom in Ringnetzen oder auf Parallelleitungen auf zwei Pfade aufteilt.

Eine zuverlässige Messung des Wattstromanteils bedingt eine sehr sorgfältige Ausbiegung der Betriebsströme und des Blindstromanteils, denn diese beiden Anteile überwiegen in ihrer Grösse den Wirkstromanteil bei weitem. Schon verhältnismässig kleine Messfehler können die Erdschlussortung empfindlich stören. Damit der Betriebsstrom vollständig von der Messung ausgeschlossen wird, müssen Kabelumbauwandler verwendet werden. Der Wattstrom wird ausgesiebt, indem sehr winkeltreue Richtungsrelais verwendet werden. Besonders geeignet für diese Messung sind die Produkterelais.

Durch die Winkelfehler der Stromwandler wird dem Relais eine Wattkomponente vorgetäuscht. Der

Stromwandler-Winkelfehler begünstigt ein ungewolltes Ansprechen der Richtungsrelais auf den fehlerfreien Leitungen, und er kann auf der fehlerhaften Leitung die zur Auswertung zur Verfügung stehende Wattkomponente beeinflussen. Nichtteilbare Kabelumbauwandler ergeben die kleinsten Winkelfehler. Auch teilbare Kabelumbauwandler werden oft eingesetzt, aber die Dimensionierung und die Montage erfordern mehr Sorgfalt. Man kann aber auch eine kräftigere Wattstromverstärkung wählen (die oben erwähnten 10–15 A genügen meistens auch in diesem Fall). Da nur der Wattstrom gemessen werden darf, werden Richtungsrelais, das heisst Produkterelais, mit einem charakteristischen Winkel von 0° eingesetzt.

Bei dieser empfindlichen Messung ist für parallele Leitungsstränge zusätzlich zu berücksichtigen, dass nicht beide Leitungen genau symmetrisch belastet sein müssen. Solche unsymmetrischen Belastungen ergeben einen Summenstrom, der nichts mit dem Erdschlussstrom gemeinsam hat und der die Relais ebenfalls täuschen könnte. Bei parallelen Leitungen werden daher die beiden Kabelumbauwandler der zwei Leitungen oft sekundär parallel geschaltet und mit einem gemeinsamen Relais erfasst. Durch die Parallelschaltung geht allerdings die selektive Erfassung pro Leitung verloren.

Da auch im gelöschten Netz nur mit Richtungsrelais gearbeitet werden kann, ergeben sich bei Parallelleitungen oder Ringnetzen auch alle oben unter dem Titel «Erdschlusschutz in

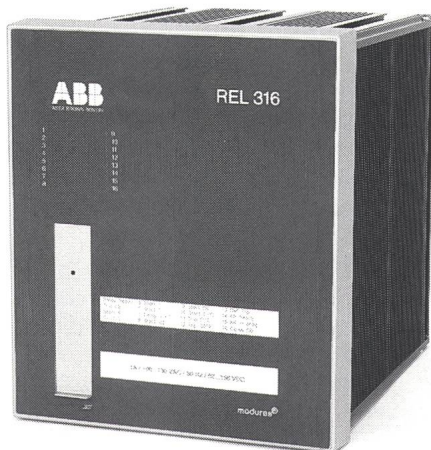


Bild 11 Numerischer Leitungsschutz
Numerischer Leitungsschutz REL 316 mit Funktionsbibliothek, zum Beispiel für Distanzschutz oder Überstromschutz, Richtungs-erdschlusschutz oder Erdkurzschluss-Reserveschutz sowie Logik für Signalkupplungen

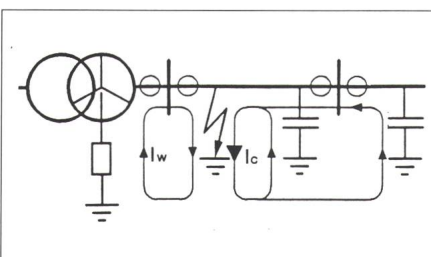


Bild 12 Erdschluss-Ströme bei Widerstandserdung
Widerstandserdung ist beispielsweise notwendig bei Tunnelnetzen

Netzen mit isolierten Transformator-Sternpunkten» aufgeführten Probleme, welche Zeitstaffelung oder Signalverbindungen erfordern. Die Lösungen mit sequentieller Unterbrechung oder Wiedereinschaltung der Leitungen, bis die fehlerhafte Leitung gefunden ist, bringt auch hier das gewünschte Resultat.

Zusammenfassend kann festgestellt werden, dass im gelöschten Netz für eine gute Erdschlusserfassung mit Richtungsrelais folgendes vorausgesetzt wird:

- Betrieb als Strahlennetz
- Kabelumbau-Stromwandler
- Wattstromverstärkung

Über Drosseln geerdete Netze (halbstarre Erdung)

Verteilnetze höherer Betriebsspannung werden mit geerdeten Transformator-Sternpunkten betrieben. Jeder Erdschluss in solchen Netzen stellt einen Kurzschluss dar und kann vom Kurzschlusschutz erfasst werden. Die Erdkurzschlussströme werden auf ungefähr 2000 A begrenzt. Diese Erdungsart ist in Netzen mit Betriebsspannungen ab 50 kV üblich. Starr geerdete Übertragungsnetze werden im folgenden nicht erwähnt. Der Kurzschlusschutz wird mit den bewährten Relais sichergestellt:

- Distanzrelais
- Überstromrelais
- Gerichtete Überstromrelais
- Längsdifferentialschutz

Damit der Erdkurzschlussstrom in engen Grenzen bleibt, werden diese Netze über Erdkurzschluss-Strombegrenzungsdrosseln geerdet. Die Drosseln können nur an Transformatoren angeschlossen werden, welche einen herausgeführten Sternpunkt besitzen und als weitere Bedingung eine kleine Nullimpedanz aufweisen. Es sind im allgemeinen nur Transformatoren geeignet, welche neben der Sternwicklung auch eine Dreieckswicklung besitzen; auch Zick-Zack-Wicklungen sind geeignet.

Alle Betreiber nehmen bei der Wahl der zu erdenden Sternpunkte auf den Schutz Rücksicht, die Einschränkungen bezüglich maximalem Erdkurzschlussstrom und der geeigneten Transformatoren erzwingen aber Kompromisse. In einigen ungünstigen Fällen werden spezielle Erdungstransformatoren für die geeignetsten Stellen eingesetzt, um die Verhältnisse für den Schutz zu verbessern. Vom Stand-

punkt der optimalen Schutzwirkung betrachtet, sollten folgende Voraussetzungen gegeben sein:

- Eine kräftige Erdung in den Einspeise-Unterstationen.
- Erdungspunkte einigermaßen regelmässig verteilt.
- Der minimale Erdkurzschlussstrom sollte an jedem Leitungsende für alle Fehlerorte deutlich messbar sein.

Für den Schutz betrachtet man alle Einspeisetransformatoren als Kurzschluss-Stromquellen bei Fehlern zwischen Phasen. Alle geerdeten Transformatoren stellen Quellen für den Erdkurzschlussstrom dar (siehe Bilder 15-17). Es kann also der Fall auftreten, für den man einen Leitungsstrang bezüglich Phasen-Phasen-Kurzschlüssen als Stickleitungen, bezüglich Erdkurzschlüssen aber als Leitungszug mit Einspeisung an beiden Enden betrachten muss (Bild 15, Station C). Auch der umgekehrte Fall ist möglich (Bild 15, Station B).

Der Transformator in Station B hat keinen geerdeten Sternpunkt, liefert also keinen Erdkurzschlussstrom. Die Phasenströme sind aber wegen der Netzeinspeisung beträchtlich hoch. Hier wird die Schutzaufgabe durch den fehlenden Erdkurzschlussstrom erschwert.

Die Station C speist nur Verbraucher: im Netz hinter Station C gibt es keine weitere Einspeisung. Der Transformator-Sternpunkt ist über eine Drossel geerdet und liefert seinen Anteil zum Erdkurzschlussstrom. Alle drei Phasenströme tragen den gleichen Kurzschlussstromanteil. Der re-

lativ hohe Kurzschlussstromanteil, welcher in den gesunden Phasen fliesst, erschwert die Schutzaufgabe. Im folgenden werden Schutzprobleme, welche dieser Netzart eigen sind, aufgezeigt.

Da der Erdschlussstrom begrenzt ist, und da er im vermaschten Netz auf verschiedenen Wegen zum Fehler fließen kann, sich also aufteilt, erhalten die Relais oft einen relativ kleinen Erdkurzschlussstrom. Bei Verwendung von Überstromrelais wird die Empfindlichkeit durch die getrennte Messung der Phasenströme und des Summenstromes verbessert. Die Phasenstromelemente werden über den Betriebsstrom eingestellt. Die Summenstrommessung, vom Betriebsstrom unabhängig, kann empfindlicher eingestellt werden. Bei Einsatz von Distanzrelais wird eine Impedanzanregung verwendet, damit Erdkurzschlussströme erfasst werden, welche unter dem Wert des maximalen Betriebsstromes liegen.

Bei Doppelleitungen und in vermaschten Netzen müssen wegen der Stromaufteilung sequentielle Abschaltungen hingenommen werden. Ein Relais der fehlerhaften Leitung bekommt immer mindestens den halben Erdkurzschlussstrom und kann sofort reagieren. Das Relais am anderen Leitungsende wird aber oft erst mit einem kräftigen Strom beaufschlagt, nachdem das erste Relais seinen Leistungsschalter geöffnet hat. Dies erhöht die minimal zu erwartenden Auslösezeiten und muss bei der Festlegung der Staffelzeiten berücksichtigt werden. Die entfernt installierten Relais, welche den Reserveschutz sicherstellen müssen, laufen oft erst an, nachdem das Netz durch die ersten Abschaltungen seine Konfiguration verändert hat.

Wird ein Leitungsfehler von zwei Seiten gespeist, wobei aber nur eine Seite Erdungspunkte aufweist (also nur eine Seite einen Erdkurzschlussstrom liefert), so löst eventuell nur diese Leitungsseite aus. Dieser Fall könnte in Station B eintreten. Phasen-Überstromrelais sprechen eventuell nicht oder verzögert an, und Überstromrelais im Summenpfad verbessern die Empfindlichkeit nicht, weil kein Summenstrom zur Messung zur Verfügung steht.

Konventionelle Distanzrelais schalten in B, wegen des fehlenden Summenstromes, nicht auf Erdkurzschluss-Messung um und lösen nicht aus. Der Fehler wird in diesem Fall

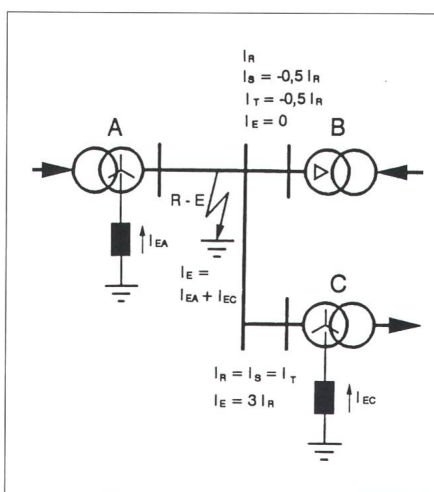


Bild 15 Erdkurzschluss Phase R nach Erde
vereinfachtes Netz mit Stationen A, B und C
A, B Stationen mit Netzeinspeisung
C Stationen ohne Netzeinspeisung

nur in der Gegenstation von *B* ausgeschaltet. Um den Distanzrelais auch in diesen Fällen zu einer Messung zu verhelfen, besitzen die modernsten Distanzrelais ein zusätzliches Summenspannungsrelais, welches die Messung auf Erfassung von Erdkurzschlüssen umschaltet.

Ohne Signalverbindung zwischen den Stationen lässt sich aber eine einseitige Auslösung nie in jedem Fall verhindern, auch nicht bei Verwendung des Distanzschutzes. Ein von Station *B* entfernter Fehler, nahe der Gegenstation, wird vom Distanzrelais in *B* erst in zweiter Distanz/Zeitstufe gesehen. Die Gegenstation schaltet aber diesen Fehler schon vorher in erster Distanz/Zeitstufe ab; das Relais in *B* setzt zurück und löst nicht aus.

Es muss demnach in Betracht gezogen werden, dass ein Restnetz mit isoliertem Sternpunkt und mit einem bestehenden Erdfehler in Betrieb bleibt. Ein solchermaßen isoliert weiterbetriebenes Restnetz wird mit dem Erdschluss behaftet bleiben; der kapazitive Erdschlussstrom ist aber wegen der kleinen Netzausdehnung begrenzt. An Sammelschienen von Netzteilen, welche mit isoliertem Sternpunkt in Betrieb bleiben können, empfiehlt sich ein Summenspannungsrelais, mit dem ein bestehender Erdschluss gemeldet wird.

Die unregelmässige Verteilung der Erdungspunkte hat auch zur Folge, dass bei Erdkurzschlüssen in den gesunden Phasen recht hohe Ströme fließen können. Dies soll bei der Einstellung der Anregung der Distanzrelais berücksichtigt werden. Für den Fall einer Fehlanregung wurde bei den neuesten Distanzrelais allerdings vorgesorgt. Da alle Schleifen gemessen werden, erfolgt in solchen Fällen nur eine sehr geringe Auslöseverzögerung. Auch in diesen Netzen helfen Signalverbindungen zwischen den Stationen die Auslösezeiten zu vermindern. Bei Verwendung eines Distanzschutzes wird damit die Auslösezeit für Fehler nahe der Gegenstation verkürzt (etwa von 0,5 s auf 0,1 s) und je nach Art der gewählten Signallogik wird auch die Anzahl der sequentiellen Auslösungen vermindert.

Sofern Signalverbindungen zur Verfügung stehen, ist auch das *Längsdifferential-Schutzprinzip* für den Leitungsschutz in diesen Netzen gut geeignet. Der Längsdifferentialschutz wertet den gesamten Fehlerstrom aus und spricht daher immer auf beiden Leitungsenden unverzögert an. Um

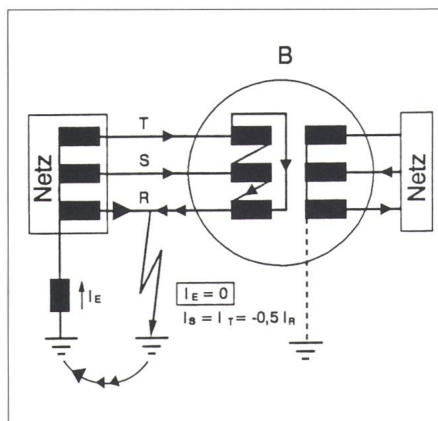


Bild 16 Nicht geerdeter Transformator mit Einspeisung

Fehlauslösungen bei Fehlern auf den Signaladern zu vermeiden, wird dem Längsdifferentialschutz als zweites Kriterium eine Überstromfreigabe beigegeben. Soll der Längsdifferentialschutz trotzdem an beiden Leitungsenden unverzögert auslösen, auch wenn ein Leitungsende wenig zum Kurzschlussstrom beiträgt, kann die Freigabe mit einem Unterspannungsrelais ergänzt werden. Ohne Unterspannungsrelais muss auch hier mit sequentiellen Abschaltungen gerechnet werden, was meistens akzeptiert wird. Insbesondere für Kabelstrecken eignet sich der Längsdifferentialschutz sehr gut. Die Kombination von Längsdifferentialschutz und Distanzschutz verbindet die Vorteile beider Prinzipien. Der Längsdifferentialschutz sichert volle Selektivität, und die Anregung des Distanzschutzes das zweite Kriterium dazu. Die Distanzmessung erfüllt den Reserveschutz für Fehler ausserhalb der geschützten Leitung.

Für Netze, in welchen hohe Fehlerwiderstände erwartet werden, ist es sinnvoll, einen zusätzlichen, *empfindlichen Überstromschutz* gegen Erdfehler vorzusehen. Dies wird am einfachsten mit Überstromrelais im Summenstrom oder einer entsprechenden Zusatzfunktion im numerischen Schutz erfüllt. Je nach Netzkonfiguration werden ungerichtete oder gerichtete Funktionen benötigt. Die Transformatoren, welche Erdungsdrosseln zugeschaltet haben, sollen in der Sternpunkts-Erdverbindung ein Überstromrelais erhalten. Dieses zeitverzögerte Relais stellt den letzten Reserveschutz für Erdkurzschlüsse im Netz dar und gibt auch dem Transformator einen Reserveschutz für Erdkurzschlüsse. Ohne Reserveschutz bleiben

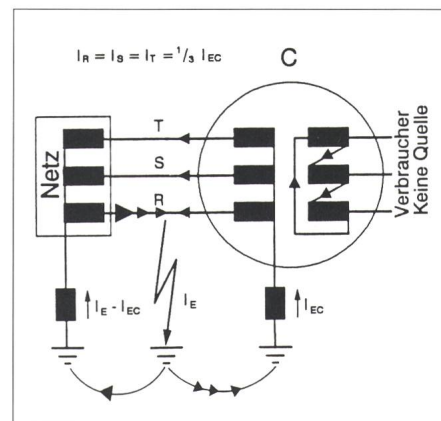


Bild 17 Geerdeter Transformator ohne Einspeisung

der Differentialschutz und der Buchholzschutz für Erdkurzschlüsse im Transformator allein zuständig. Kein entferntes Netzrelais wird auslösen, weil bei einem Erdkurzschluss im Transformator, auch wenn dieser unterspannungsseitig korrekt abgeschaltet wurde, der Kurzschlussstrom oberspannungsseitig unter dem Betriebsstrom liegen kann. Die oberspannungsseitig eingebauten Überstromrelais können diese Fehlerströme nicht aufspüren.

Netzstudien

Für den Erdschlusschutz lohnt es sich immer, eine Netzanalyse vorzunehmen. Dies gilt für das isolierte Netz und noch mehr für das gelöschte Netz. Im halbstarr geerdeten Netz soll der Analyse eine Netzkurzschluss- und Lastflussberechnung zugrunde gelegt werden.

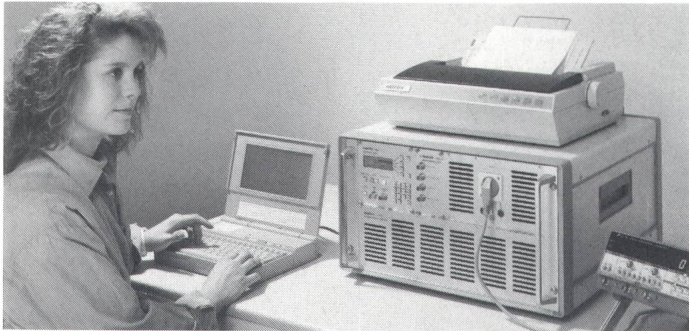
Das gewählte Schutzkonzept soll anhand der Resultate der Netzberechnung kontrolliert werden. Diese Netzberechnung muss die Phasenströme und die Summenströme in Amplitude und Winkel ausgeben. Damit die Reserveschutz-Funktion der entfernteren Relais richtig abgeschätzt werden kann, sollen für jeden Fehler neben den Strömen in der geschützten Leitung auch die Ströme in den angrenzenden Leitungen ausgegeben werden.

Literatur

Weitergehende Informationen findet man in:
 [1] Schutztechnik in elektrischen Netzen. Technische Akademie Esslingen, 1989, VDE-Verlag.

Anmerkung: Dieser Aufsatz ist die ergänzte Fassung eines Vortrages, welcher an den ETG-Tagungen vom 13.3.91 in Burgdorf und am 17.4.91 in Luzern gehalten wurde.

Netzstörungen normgerecht simuliert



HAEFELY TEST SYSTEMS, seit vielen Jahren bekannt als Hersteller von EMV-Transientengeneratoren bringt jetzt einen **mikroprozessorgesteuerten Netzstör Simulator** zur Nachbildung von harmonischen Oberwellen, Spannungsunterbrüchen, -überhöhungen und -absenkungen, sowie Frequenzvariationen. Damit können Sie Forderungen der folgenden Normen abdecken, um Ihre Erzeugnisse störungsimmun zu machen, IEC 66E, VDE 0411, IEC 201-4, VDE 0160, IEC Draft 77/B-61, MIL-STD-704 und 1275, CENELEC.

Für weitere Einzelheiten verlangen Sie bitte die Druckschrift D 111.38.

EMIL HAEFELY & CIE AG
Lehenmattstr. 353, Postfach
CH-4028 Basel
Telefon 061 - 315 5111

HAEFELY
TEST SYSTEMS



Schaltuhren

(und Stundenzähler)

sind unsere Spezialität

e.o.bär

3000 Bern 13
Postfach 11
Wasserwerkergasse 2
Telefon 031/22 76 11

DER DIREKTE WEG

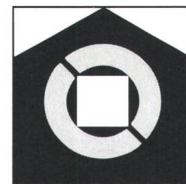
PRODUKTE · KONTAKTE · GESCHÄFTE

DOMOTECHNICA '92 – das ideale Bindeglied zwischen Herstellern, Handel und Handwerk. Mit rund 900 Ausstellern aus aller Welt. Mit den aktuellen Trends, den neuesten Produkten und zukunftsweisenden Problemlösungen. Mit umfassenden Möglichkeiten zum Vergleichen, Verhandeln und Disponieren. Für fundierte Entscheidungen und gute Geschäfte.

Das Angebotspektrum:

Elektrokleingeräte · Küchengeräte · Kühlschränke und Gefriergeräte · Wäschepfleegeräte · Wärmegeräte · Lampen und Leuchten · Zubehör und Komponenten für Haushaltgroß- und Elektrokleingeräte · sonstiges Zubehör/Installationsmaterial

**Nehmen Sie den direkten Weg:
DOMOTECHNICA '92, in Köln.**



DOMOTECHNICA '92
KÖLN, 18.-21. FEBRUAR

Weitere Informationen und Eintrittskarten:
Handelskammer Deutschland-Schweiz, Talacker 41, 8001 Zürich,
Tel. 01/2 11 81 10, Telex 812 684, Telefax 01/2 12 04 51

Für Reisearrangements zum Messebesuch wenden Sie sich an die Spezialisten:

DANZAS AG REISEN, Messedienst, Bahnhofplatz 9,
8023 Zürich, Tel. 01/211 30 30 oder eine der
28 Danzas-Filialen

DANZAS

REISEBÜRO KUONI AG,
Buchungen in 50 KUONI-Filialen
oder KUONI-Messeabteilung, Tel. 01/325 24 24



COUPON

Bitte senden Sie mir/uns kostenlos weitere Informationen zur
DOMOTECHNICA '92.

Name _____

Adresse _____

Köln/Messe