

Zeitschrift: Bulletin des Schweizerischen Elektrotechnischen Vereins, des Verbandes Schweizerischer Elektrizitätsunternehmen = Bulletin de l'Association suisse des électriciens, de l'Association des entreprises électriques suisses

Herausgeber: Schweizerischer Elektrotechnischer Verein ; Verband Schweizerischer Elektrizitätsunternehmen

Band: 84 (1993)

Heft: 1

Artikel: Photovoltaikmodule : architektonisch integriert : Verwendung photovoltaischer Elemente in Verbindung mit weitgespannten leichten Flächentragwerken

Autor: Wecker, Reinhard

DOI: <https://doi.org/10.5169/seals-902652>

Nutzungsbedingungen

Die ETH-Bibliothek ist die Anbieterin der digitalisierten Zeitschriften. Sie besitzt keine Urheberrechte an den Zeitschriften und ist nicht verantwortlich für deren Inhalte. Die Rechte liegen in der Regel bei den Herausgebern beziehungsweise den externen Rechteinhabern. [Siehe Rechtliche Hinweise.](#)

Conditions d'utilisation

L'ETH Library est le fournisseur des revues numérisées. Elle ne détient aucun droit d'auteur sur les revues et n'est pas responsable de leur contenu. En règle générale, les droits sont détenus par les éditeurs ou les détenteurs de droits externes. [Voir Informations légales.](#)

Terms of use

The ETH Library is the provider of the digitised journals. It does not own any copyrights to the journals and is not responsible for their content. The rights usually lie with the publishers or the external rights holders. [See Legal notice.](#)

Download PDF: 01.04.2025

ETH-Bibliothek Zürich, E-Periodica, <https://www.e-periodica.ch>

Im vorliegenden Aufsatz wird gezeigt, wie leichte Flächentragwerke als Tragstrukturen für Photovoltaik-Module und -Zellen dienen können. Damit wird eine interessante Doppelnutzung ingenieurmässiger Zeltkonstruktionen erreicht, die sich harmonisch in jede Umgebung einfügt. Gleichzeitig werden flexible Solarmodule beschrieben, welche im kleinen Leistungsbereich ein weites Anwendungsspektrum haben.

Photovoltaikmodule – architektonisch integriert

Verwendung photovoltaischer Elemente in Verbindung mit weitgespannten leichten Flächentragwerken

■ Reinhard Wecker

Aufgrund der derzeitigen Wirkungsgrade von Solarzellen von 10 bis 14% und einer vorausgesetzten Lebensdauer der Module von 20 Jahren kostet eine photovoltaisch erzeugte Kilowattstunde 1–2 DM. In Ausnahmefällen wurden 0,4–0,8 DM/kWh erreicht. Diese Kosten werden zu etwa 25% durch die Kosten der oft aufwendigen Rahmen und Gestelle beeinflusst. Bei kleineren Anlagen bedeutet dies Kosten für die Aufständering im Bereich von 400 DM pro Quadratmeter Modulfläche, bei grösseren Anlagen reduziert sich dieser Wert auf ungefähr 250 DM. Schon seit einiger Zeit versuchen daher Anlagenbauer, die Aufständering mit einer weiteren Nutzung zu kombinieren oder bereits vorhandene Tragstrukturen zur Befestigung von Modulen zu verwenden. Fast immer wurde jedoch der Aspekt des Designs solcher Anlagen vernachlässigt. Leichte Flächentragwerke bieten hier weitreichende Vorteile. Unter den hier beschriebenen «leichten Flächentragwerken» versteht man überdachte Bauwerke, die aus zugfesten textilen Flächenelementen und biege-, druck- oder zugfesten Tragkonstruktionen zusammengesetzt sind. Bei den zugfesten, flächenhaften Bauteilen handelt es sich um Membranen oder Seilnetze sowie um Konstruktionen aus diesen, die kostengünstig zu weitspannenden Tragwerken aufgebaut werden können.

Oft werden leichte Flächentragwerke in Gebieten mit hoher Sonneneinstrahlung als schattenspendende Konstruktionen aufge-

baut, so dass die Idee, diese überdachenden Bauten photovoltaisch zu belegen, naheliegender war. Die zusätzliche Gewichtsbelastung der Konstruktionen durch Zellen und Module ist unerheblich, da die Statik ohnehin je nach Einsatzort für grosse Schnee- und/oder Windlasten ausgelegt ist. Leichte Flächentragwerke im hier beschriebenen Sinne bestehen demnach aus gespannten Membranen oder Seilnetzen. Membranen aus beschichteten Geweben sind zum Aufbringen von Solarzellen, Seilnetzkonstruktionen zum Aufbringen von Solarmodulen geeignet.

PV-Module auf Flächentragwerken – eine Frage der Befestigung

In einem vom Fraunhofer Institut in Freiburg i.Br. (ISE) geförderten Vorprojekt wurden zunächst auf dem Markt erhältliche Solarmodule verschiedener Hersteller und Ausführungen mit unterschiedlichen Befestigungstechniken in ein Seilnetz und auf eine Membrane appliziert. In einem mehrjährigen Versuch wurde ihre Standfestigkeit im Freilufteinsatz nachgewiesen.

Auf Membranen können jedoch nicht nur Standardmodule appliziert werden, sondern die Membranen können, gerade im Hinblick auf eine Synthese von Design und Funktion, auch direkt photovoltaisch belegt werden. Darin lag – neben der Entwicklung von Befestigungstechniken für Standard-Solarmodule auf Seilnetzen bis zur Marktreife – die entscheidende Zielsetzung des hier beschriebenen, BMFT-geförderten Projektes.

Adresse des Autors
Dipl.-Ing. Reinhard Wecker, MWB Messwandler-Bau AG,
Nürnbergerstrasse 199, D-8600 Bamberg.

Einbettungstechnik für Solarzellen auf textilen Flächen

Bei Standardmodulen sind die Solarzellen in einem weichen Einbettungsmaterial zwischen Glasscheiben verkapselt; auf der Rückseite werden anstelle von Glasscheiben häufig auch Kunststoffolien eingesetzt (Bild 1).

Membrantragwerke weisen stets dreidimensionale Krümmungen auf, so dass bei einer Integration von Solarzellen in die Membrane Glas sowohl für die frontseitige als auch für die rückseitige Abdeckung ausschied (Bild 2). Als rückseitige Abdeckung kann hingegen direkt die Membrane des Tragwerks verwendet werden. Zu diesem Zweck wurden in vielen Versuchen verschiedene Einbettmaterialien für Solarzellen bezüglich Klima, Vorspannung, spektrale Durchlässigkeit usw. untersucht und verschiedene Membranen als Trägermaterial geprüft. Schliesslich wurden ausgewählte Materialkombinationen zahlreichen weiteren Tests unterzogen. Da die Trägermembranen unter Vorspannung eine leichte Dehnung erfahren, mussten Vorspanntests sowohl einachsig als auch biaxial vorgenommen werden. Die Versuche erfolg-

Bild 1 Schematische Darstellung eines Standard-Moduls

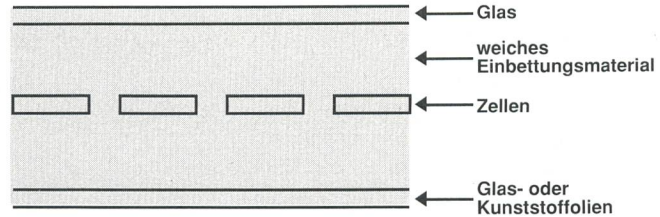
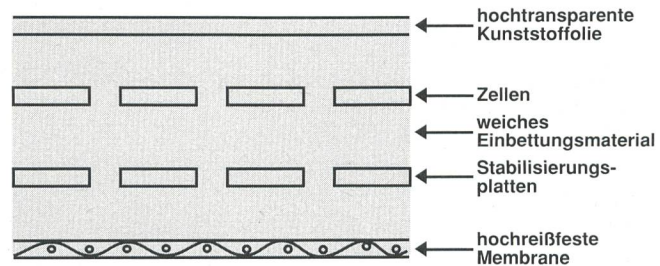


Bild 2 Schematische Darstellung eines flexiblen Membranmoduls



ten im Raumklima und zur Versicherung der Langzeitstabilität auch unter zeitraffenden, extremen klimatischen Bedingungen. Alle Versuche und Prüfungen wurden von den am Ende ausgewählten Materialien erfolgreich bestanden.

Modulapplikation auf gespannten Seilnetzen

Wie bei den Membranbauten erhalten Seilnetze ihre Stabilität durch dreidimensionale Krümmungen. Durch ihre Struktur lassen sie nur punktförmige Modulbefestigungen zu. Gleichzeitig ist zu beachten, dass Seilnetze, aber auch Membranbauten, «atmen». Es stellte sich somit die schwierige Aufgabe, sichere punktförmige Befestigungen zu entwickeln, welche gleichzeitig diese Bewegungen ausgleichen. Gleichzeitig musste auch die Anpassung an die unterschiedlichen Modulgrößen gelöst werden, da hiervon unmittelbar die Pufferwirkung der Befestigungen abhängt.

Mit Konstruktionselementen wie 3-Punkt-Befestigungen, Rutschknoten usw. konnte das Problem optimal gelöst werden. Auch für diese, der Befestigung von Standard-Solarmodulen auf Seilnetzen dienenden Systeme konnte die Dauerhaftigkeit und Standfestigkeit mit Klima- und Vorspanntests nachgewiesen werden.

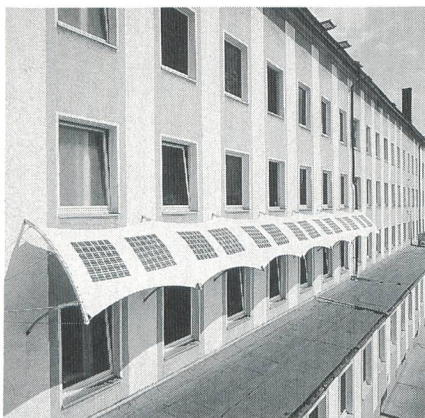


Bild 3 Fassadenverschattung auf der Basis von Membranmodulen

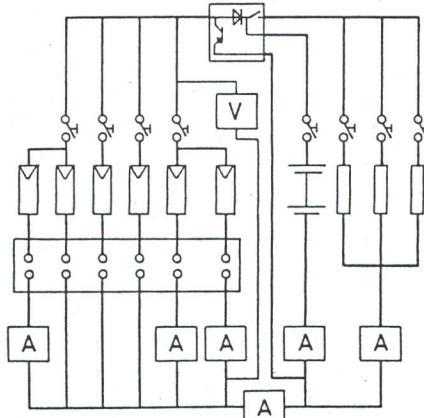


Bild 5 Schaltschema zu Bild 4

Das Schema ist als batteriegepufferte Ladestation für Elektro-Gabelstapler konzipiert



Bild 4 Parkplatzüberdachung mit applizierten Standardmodulen



Bild 6 Seilnetzaufständiger für Standard-Solarmodule

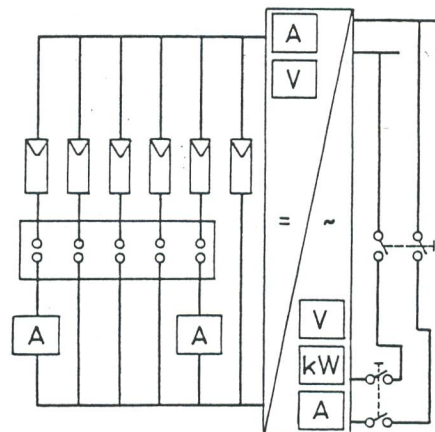


Bild 7 Schema zu Bild 6: Netzrückspeisung

Demonstrations- und Versuchsanlagen

Auf der Grundlage der nahezu abgeschlossenen Entwicklungen wurde Anfang 1991 mit dem Aufbau von Demonstrations- und Versuchsanlagen begonnen. Einige dieser Anlagen sind nachfolgend kurz beschrieben.

Bild 3 zeigt eine Fassadenverschattung mit integrierten Solarzellen, welche eine Spitzenleistung von 700 Watt erbringen. Das hierbei verwendete Solarmodul hat eine Länge von insgesamt 15 m. Die Anlage ist als netzautarkes System aufgebaut. Bild 4 zeigt eine Parkplatzüberdachung auf der Basis applizierter Standardmodule mit 3,6 kW Leistung. Auf Bild 5 ist das Schaltschema der Anlage zu sehen, die als Ladestation für Elektro-Gabelstapler arbeitet. Bild 6 zeigt die 5,6-kW-Seilnetzaufständerung für Standardmodule, die als Netzurückspeisung aufgebaut ist. Das entsprechende Schaltschema zeigt Bild 7. Alle drei oben beschriebenen Anlagen sind auf der Gleichstromseite auf eine Nennspannung von 48 V ausgelegt. Sie können für Forschungszwecke individuell verschaltet werden. Hierzu wurde ebenfalls für alle drei Anlagen eine aufwendige Messdatenerfassungsanlage auf PC-Basis aufgebaut.

Die gezeigten Anlagen verdeutlichen die vielfältigen Einsatzmöglichkeiten solcher Konstruktionen. Für den Bereich der Membranmodule spielt die Doppelnutzung (Überdachung + Stromerzeugung) die grösste Rolle. Wo immer Überdachungen benötigt werden, kann leicht und architektonisch elegant nebenher Strom erzeugt werden (Carports, Solartankstellen usw.). Mit den Seilnetzen können dezentrale und zentrale Solarkraftwerke als architektonisch anspruchsvolle Lösungen gebaut werden. Sie stellen darüber hinaus eine interessante wirtschaftliche Alternative der Aufständerung konventioneller Solarmodule dar. Leichte und flexible Membranmodule erleichtern schliesslich den Einsatz der Photovoltaik in einem weitreichenden Anwendungsspektrum ganz erheblich (Bild 8).

Anmerkungen

Die beschriebenen Entwicklungen und Anwendungen wurden bei der MWB Messwandler-Bau AG im Rahmen eines vom BMFT geförderten Projekts durchgeführt. Ein vollständiger «Ispra-Test» (IEC 503) durch ein unabhängiges Prüfinstitut soll die Standfestigkeit der MWB-Membranmodule bestätigen.

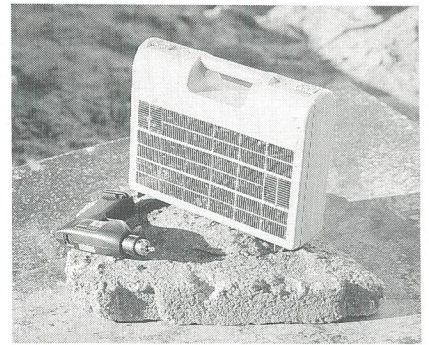
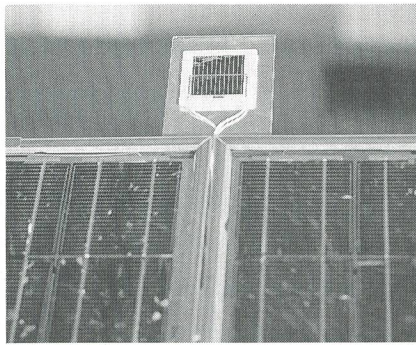


Bild 8 Anwendungsbeispiele von flexiblen Modulen

Flexible Solar-Module lassen sich auch auf gekrümmten Flächen (z.B. durch Kleben) leicht montieren und haben daher ein weitreichendes Anwendungsspektrum

Intégration architecturale de modules photovoltaïques

Utilisation d'éléments photovoltaïques en liaison avec des systèmes porteurs de grande étendue légers

L'article décrit des systèmes porteurs de grande étendue légers comme structures porteuses pour modules et cellules photovoltaïques. Les ingénieurs ont de la sorte fait d'une pierre deux coups en obtenant une construction en tente harmonieusement adaptée à tout environnement. Des modules solaires flexibles développés à cette fin permettent une vaste palette d'applications.

Les systèmes porteurs à membrane présentant toujours des courbures tridimensionnelles, l'intégration de cellules solaires dans la membrane fait que l'utilisation de modules standard, avec des couvertures frontales et postérieures en verre (fig. 1), est exclue et qu'il faut utiliser des matériaux flexibles. La membrane du système porteur peut être utilisée directement comme couverture postérieure (fig. 2). Dans de nombreux essais on a examiné divers matériaux de couverture et d'encastrement pour des modules selon la

fig. 2 concernant le climat, la précontrainte, la transparence spectrale, etc. et testé diverses membranes comme support. Les combinaisons de matériaux finalement retenues ont encore été soumises à de nombreux autres tests (par exemple tests de précontrainte uniaxiale et biaxiale) dans le climat ambiant et, pour s'assurer de la stabilité à long terme, même à cadence accélérée sous des conditions climatiques extrêmes.

Diverses installations d'essais et de démonstration font apparaître les multiples possibilités d'utilisation de telles constructions (fig. 4-8). L'utilisation double (recouvrement et production de courant) y joue du reste le plus grand rôle: là où des couvertures sont de toute façon nécessaires, on peut en même temps produire facilement et dans un environnement architectural élégant (arrêts d'autobus, stations-service solaires, etc.) du courant électrique.