

Zeitschrift: Bulletin des Schweizerischen Elektrotechnischen Vereins, des Verbandes Schweizerischer Elektrizitätsunternehmen = Bulletin de l'Association suisse des électriciens, de l'Association des entreprises électriques suisses

Herausgeber: Schweizerischer Elektrotechnischer Verein ; Verband Schweizerischer Elektrizitätsunternehmen

Band: 84 (1993)

Heft: 7

Inhaltsverzeichnis

Nutzungsbedingungen

Die ETH-Bibliothek ist die Anbieterin der digitalisierten Zeitschriften. Sie besitzt keine Urheberrechte an den Zeitschriften und ist nicht verantwortlich für deren Inhalte. Die Rechte liegen in der Regel bei den Herausgebern beziehungsweise den externen Rechteinhabern. [Siehe Rechtliche Hinweise.](#)

Conditions d'utilisation

L'ETH Library est le fournisseur des revues numérisées. Elle ne détient aucun droit d'auteur sur les revues et n'est pas responsable de leur contenu. En règle générale, les droits sont détenus par les éditeurs ou les détenteurs de droits externes. [Voir Informations légales.](#)

Terms of use

The ETH Library is the provider of the digitised journals. It does not own any copyrights to the journals and is not responsible for their content. The rights usually lie with the publishers or the external rights holders. [See Legal notice.](#)

Download PDF: 17.03.2025

ETH-Bibliothek Zürich, E-Periodica, <https://www.e-periodica.ch>

Informations- und Energietechnik
Techniques de l'information et de l'énergie

- 6 Editorial, Notiert/Noté
- 11 **Fraktale Bilddatenkompression macht Fortschritte**
Ein neuer Algorithmus für die Kompression von digitalen Bilddaten
 Harald Ammeter, Kasra Hazeghi
- 17 **Eine sichere Bahnstromversorgung hat hohe Priorität**
Der Energiebedarf der SBB zur Lösung ihrer heutigen und zukünftigen Transportaufgaben
 Jean-Pierre Pfander
- 23 **Energiespeicher in der elektrischen Energieversorgung**
Der supraleitende magnetische Energiespeicher als Kurzzeitspeicher
 Edmund Handschin
- 29 **Energiespeicher in Energieversorgungssystemen**
Einsatzchancen des supraleitenden magnetischen Energiespeichers (Smes) für die Bahnstromversorgung
 Erich Halder, Jon Rauch, Dominique Salathé, Clemens Damschen
- 34 **Trend zu zentralisierter Rundsteuerung**
Konzept einer neuen Tonfrequenz-Rundsteueranlage im Netz der Centralschweizerischen Kraftwerke (CKW)
 Ueli Ammeter, Urs Fröhlicher, Reinhold Schulte
- 39 **Aktive Entflammbarkeit von Funkentstör-Kondensatoren**
Methoden, Kriterien und Resultate zur Entflammbarkeitsprüfung von Kondensatoren
 Dietrich Gerth

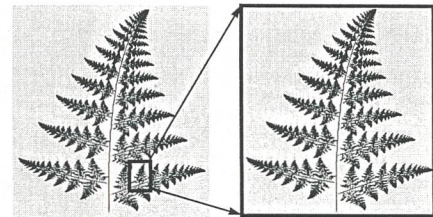
Branchen-Magazin - Magazine

- | | | |
|----|---------------------------------|--------------------------------------|
| 43 | Firmen und Märkte | Entreprises et marchés |
| 45 | Technik und Wissenschaft | Technique et sciences |
| 47 | Aus- und Weiterbildung | Etudes et perfectionnement |
| 49 | Politik und Gesellschaft | Politique et société |
| 49 | Buchbesprechungen | Critique des livres |
| 50 | Leserbriefe | Courrier des lecteurs |
| 50 | Neue Produkte | Produits nouveaux |
| 54 | Veranstaltungen | Manifestations |
| 55 | Veranstaltungskalender | Calendrier des manifestations |

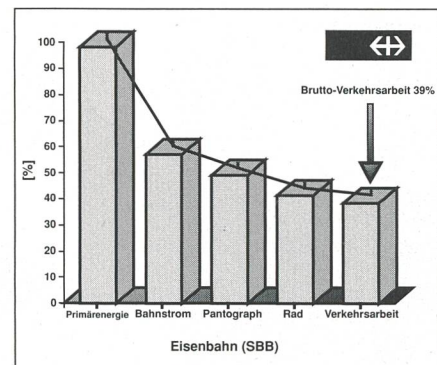
SEV-Nachrichten - Nouvelles de l'ASE

- 59 **Mitteilungen - Communications**
- 64 **Energietechnische Gesellschaft des SEV**
Société pour les techniques de l'énergie de l'ASE
- 65 **Normung - Normalisation**
- 77 **Prüfung und Zertifizierung - Essais et certification**
- 77 **Eidg. Starkstrominspektorat**
Inspection fédérale des installations à courant fort
- 81 **Impressum**
- 82 **Forum**

Bulletin SEV/VSE 7/1993
 Zürich, 2. April 1993
 84. Jahrgang



11 Gesamtbild und Detailbilder des Farnblattes weisen auf jeder Grössenstufe dieselbe Struktur auf



17 Zu den grossen Vorteilen des Schienenverkehrs zählt seine hohe Energieeffizienz

Titelbild/Photo de couverture:
 Landis & Gyr, Business Support AG, 6301 Zug

BULLETIN

des Schweizerischen
 Elektrotechnischen Vereins
 de l'Association Suisse des Electriciens

des Verbandes Schweizerischer
 Elektrizitätswerke
 de l'Union des Centrales Suisses
 d'Electricité

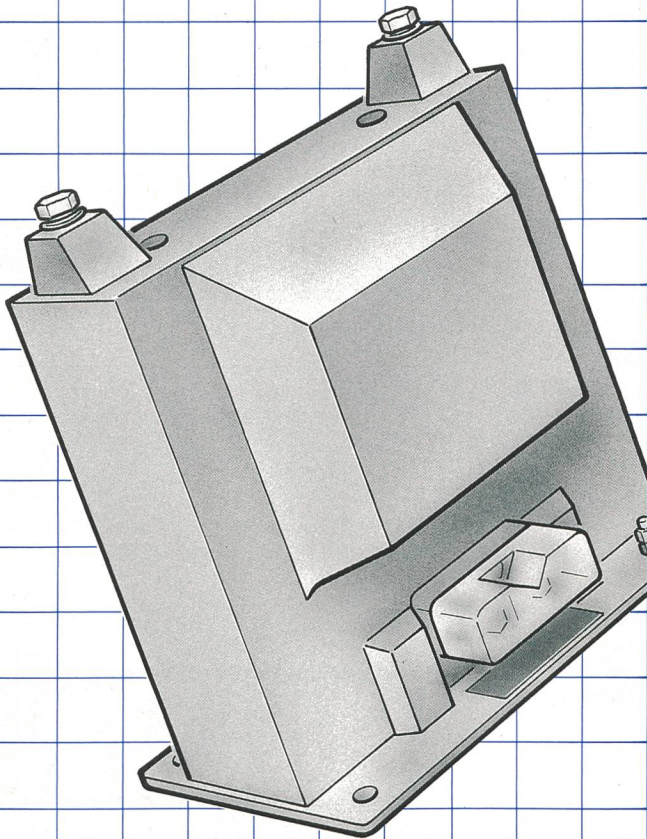
Inserateverwaltung:
 Edenstrasse 20
 Postfach 229
 CH-8021 Zürich
 Telefon 01/207 86 34
 Telefax 01/207 89 38

Abonnemente:
 Schweizerischer Elektrotechnischer Verein
 Zentrale Dienste/Bulletin
 Seefeldstrasse 301, CH-8034 Zürich
 Telefon 01 384 91 11

Innenraum- und Spezialwandler

Unser komplettes Programm umfasst:

- Stützerstrom- und Spannungswandler
- Stabstromwandler
- Durchführungsstromwandler
- Niederspannungsstromwandler



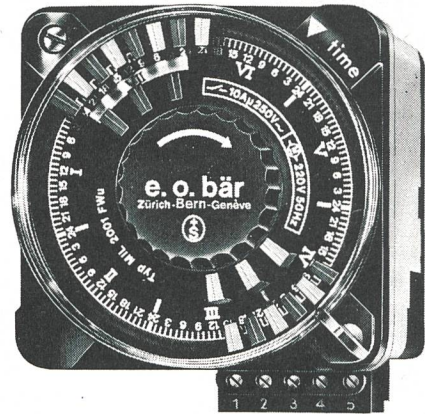
Fragen Sie uns, wir helfen Ihnen die technisch und wirtschaftlich optimale Lösung zu finden!

PIFFNER

Aktiengesellschaft Emil Piffner & Co.
5042 Hirschthal

Tel. 064 80 11 80 Fax 064 81 12 52

Suisse Romande, Sotero SA, 1114 Colombier, Tel. 021/869 81 81



Schaltuhren

(und Stundenzähler)

sind unsere Spezialität

e.o.bär

3000 Bern 13

Postfach 11
Wasserwerkstrasse 2
Telefon 031/22 76 11

Lienhard

LIFOS sagt Ihnen, wo was ist!

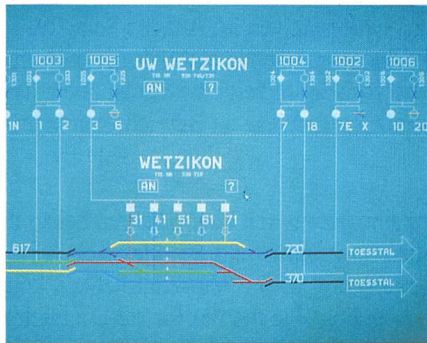
LIFOS ist unser Know-how für Leitungs-Informationssysteme. Das Planungsinstrument für alle Versorgungsbetriebe. Mit LIFOS sind sämtliche Informationen über die unterirdischen Werkleitungen sekundenschnell verfügbar. LIFOS kann beliebig viele grafische und beschreibende Daten miteinander verbinden. LIFOS bietet den sofortigen Zugriff auf alle Pläne. LIFOS hat viele Vorteile. Wir richten LIFOS auf Ihre Bedürfnisse massgeschneidert ein.

Bolimattstrasse 5
5033 Buchs-Aarau
Telefon 064 22 82 82
Telefax 064 22 89 78

Ingenieurbüro
K. Lienhard AG
Buchs-Aarau



Die Bahn bringt uns voran



TELEGYR®-Netzleitsysteme überwachen und steuern das Bahnstromnetz der SBB schnell, sicher und zuverlässig.

Mit übersichtlichen Stationsbildern und einer einfachen Bedieneroberfläche bietet TELEGYR® dem Operator optimale Arbeitsbedingungen.

Landis & Gyr
Energy Management (Schweiz) AG
Gubelstrasse
CH-6301 Zug
Telefon 042 24 11 24

LANDIS & GYR

