

Zeitschrift: Bulletin des Schweizerischen Elektrotechnischen Vereins, des Verbandes Schweizerischer Elektrizitätsunternehmen = Bulletin de l'Association suisse des électriciens, de l'Association des entreprises électriques suisses

Herausgeber: Schweizerischer Elektrotechnischer Verein ; Verband Schweizerischer Elektrizitätsunternehmen

Band: 84 (1993)

Heft: 17

Artikel: Modellbasiertes Messen : Strukturen des Messens an Beispielen, Teil 1

Autor: Ruhm, Karl

DOI: <https://doi.org/10.5169/seals-902717>

Nutzungsbedingungen

Die ETH-Bibliothek ist die Anbieterin der digitalisierten Zeitschriften. Sie besitzt keine Urheberrechte an den Zeitschriften und ist nicht verantwortlich für deren Inhalte. Die Rechte liegen in der Regel bei den Herausgebern beziehungsweise den externen Rechteinhabern. [Siehe Rechtliche Hinweise.](#)

Conditions d'utilisation

L'ETH Library est le fournisseur des revues numérisées. Elle ne détient aucun droit d'auteur sur les revues et n'est pas responsable de leur contenu. En règle générale, les droits sont détenus par les éditeurs ou les détenteurs de droits externes. [Voir Informations légales.](#)

Terms of use

The ETH Library is the provider of the digitised journals. It does not own any copyrights to the journals and is not responsible for their content. The rights usually lie with the publishers or the external rights holders. [See Legal notice.](#)

Download PDF: 16.03.2025

ETH-Bibliothek Zürich, E-Periodica, <https://www.e-periodica.ch>

Viele Sensoren dürfen als ideale Systeme betrachtet werden. In zunehmendem Masse werden aber komplexere Messsysteme benötigt, die optimal an den jeweiligen Prozess anzupassen sind. Das Gesamtverhalten des instrumentierten Prozesses kann dadurch wesentlich verbessert werden. Diese Strategie setzt aber vertiefte Kenntnisse der Strukturen des Messens voraus. In den folgenden Abschnitten wird Messen auf die Grundstrukturen der Systemtheorie zurückgeführt, wobei der Schwerpunkt auf dem Begriff des modellgestützten Messens liegt.

Modellbasiertes Messen

Strukturen des Messens an Beispielen, Teil 1

■ Karl Ruhm

1. Einleitung

Was sind Strukturen? Im Bereich der Systemtheorie sind Strukturen Beziehungsprinzipien zwischen Signalen und Systemen. Sie entsprechen direkt den Strukturen der Gleichungen (algebraische Gleichungen, Differenzgleichungen, Differentialgleichungen, Vektor-Matrix-Gleichungen usw.), die als Modelle die Systeme beschreiben. Und damit entsprechen sie auch direkt den Strukturen der Signalwirkbilder, die zur Veranschaulichung der Beziehungen gerne benutzt werden. Möchte man das Verhalten von Systemen genau beschreiben, so benötigt man neben der Struktur des Modells schliesslich auch noch die Parameter in Form konkreter Zahlenwerte. Struktur und Parameter sind Basis jedes Modells. Die Struktur eines Modells zu finden, ist Aufgabe der Modellbildung; sie ist nicht immer einfach. Durch Para-

meteridentifikation erhält man die Parameter, wobei man sich weitgehend auf die Hilfe bewährter Rechnerprogramme stützen kann.

Die Messtechnik ist wegen des breiten Anwendungsspektrums ein ausserordentlich vielfältiges Gebiet. Die Vielfalt ist auf die hohe Zahl zu erfassender Grössen und auf die speziellen Anforderungen der Prozesse zurückzuführen. Es ist deshalb sinnvoll, nicht bei den Grössen, sondern bei den übergeordneten Prinzipien nach Gemeinsamkeiten in den verschiedenen Anwendungsbereichen zu suchen. Das Ergebnis kann man folgendermassen zusammenfassen: Grundlagen der Messtechnik sind Mathematik, Statistik, Signaltheorie, Systemtheorie. Dies bedeutet, dass sowohl das einfache Quecksilberthermometer als auch das hochkomplexe laser-optische Kreislergerät unter den gleichen Gesichtspunkten betrachtet und mit denselben Hilfsmitteln behandelt werden kann.

Strukturen betreffen in der Messtechnik verschiedene Fragenbereiche. So sind die typischen Probleme von Messsystemen wie Nichtlinearität, dynamisches Verhalten, Quereinflüsse und Rückwirkungen Struktur-

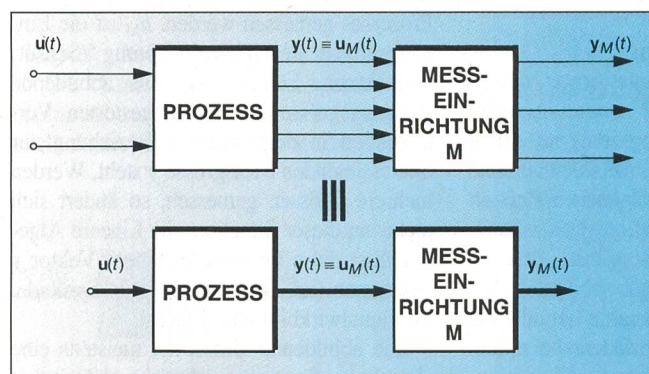


Bild 1 Messen als Abbildung

Adresse des Autors:
Karl Ruhm, Dipl. Masch.-Ing., Institut für Mess- und Regeltechnik, ETH Zentrum, 8092 Zürich.

Glossar

Prozess: Natürliches oder künstliches Gebilde, bestehend aus zahlreichen Elementen, die in vielfältigen statischen und dynamischen Beziehungen zueinander stehen. Beispiele: industrielle Prozesse, Transportprozesse, Energie-Erzeugungs- und -Verteilungsprozesse, Produktionsprozesse, volkswirtschaftliche Prozesse, Dienstleistungsprozesse, aber auch Haushaltsgeräte, Unterhaltungselektronik usw.

System: Künstliches, menschliches Gedankengebilde. Es ist künstlich insofern, als es absichtlich nur solche Teilaspekte der Realität, des Prozesses umfasst, die einer momentan interessierenden Fragestellung eigen sind (Systemabgrenzung).

Modell: Mathematisches Abbild eines Systems. Der Vorgang der Erstellung des Modells ist die Modellbildung. Ein Modell enthält Informationen über die Struktur (Struktur von Beziehungen und Gleichungen, qualitative Merkmale) und über die Parameter (Koeffizienten in Gleichungen, quantitative Merkmale).

Signalwirkbild: Graphisches Abbild eines Modells bzw. einer mathematischen Systembeschreibung. Es zeigt die Wirkungen von Grössen.

Übertragungsverhalten: Beschreibung der Beziehungen zwischen den Eingangsgrössen, Ausgangsgrössen und inneren Grössen eines Systems im Zeitbereich durch Differentialgleichungen und im Frequenzbereich durch Übertragungsfunktionen. Ein wichtiger Spezialfall ist das statische Übertragungsverhalten des dynamischen Systems im Gleichgewichtszustand (in Ruhe). Dieses Verhalten beschreibt der statische Übertragungskennwert (Verstärkungsfaktor, Empfindlichkeit).

Messprozess: Ein Messprozess bildet interessierende, aus irgendwelchen Gründen nicht direkt messbare Messgrössen auf messbare Ersatzmessgrössen ab (Transformation, Umwandlung, Mapping). Ein Messprozess kann natürlicher oder künstlicher Art sein. Er kann aus mehreren Stufen bestehen. Erst die Ersatzmessgrössen werden durch einen Sensor erfasst.

Messeinrichtung: Gerätetechnische Realisierung zur Erfassung und Auswertung von Prozessgrössen.

Sensor: Technisches Gebilde, das eine interessierende Prozessgrösse oder eine Ersatzgrösse erfasst und auf eine geeignete elektrische, optische, pneumatische, hydraulische oder mechanische Grösse abbildet.

Rekonstruktion: Rückschluss von einer Ausgabegrösse eines Sensors auf die ursprüngliche Messgrösse, auch Inversion genannt. Dazu benötigt man das Modell des Sensors (Skalieren, Kalibrieren).

Beobachter: System, das Rückschluss auf nicht oder schlecht messbare innere Prozessgrössen durch Sensorsignale von äusseren Prozessgrössen erlaubt. Er verlangt Modelle der Sensoren und des Prozesses (Luenberger-Beobachter, Kalman-Bucy-Filter).

probleme. Andere bekannte strukturelle Themenbereiche behandeln die grundsätzlichen Messverfahren

- Ausschlagsverfahren (Serieschaltung),
- Differenzverfahren (Parallelschaltung) und
- Kompensationsverfahren (Kreisschaltung).

2. Was heisst Messen?

2.1 Messen als Abbildung

Die engste Antwort lautet etwa: Messen bedeutet Erfassen einer interessierenden Grösse y zur Beobachtungszeit t an einem bestimmten Ort x, y, z und Abbilden auf eine geeignete Grösse y_M zur gleichen Zeit an einem anderen Ort (Bild 1).

Beispiele

- Abbildung der Temperatur ϑ auf die Länge l des Quecksilberfadens bei einem Quecksilberthermometer

- Abbildung eines Druckes p auf einen eingepägten Strom i
- Abbildung eines NO_x -Gehaltes c_{NO_x} auf eine elektrische Spannung u
- Abbildung einer Schwingungsamplitude h auf eine Frequenz f eines modulierten Lichtstrahls.

Dabei ist y die zu messende Ausgangsgrösse eines Prozesses. Es kann selbstverständlich auch eine Eingangsgrösse u des Prozesses gemessen werden. u_M ist die Eingangsgrösse der Messeinrichtung (Sensor, Aufnehmer, Fühler), y_M die abbildende Ausgangsgrösse, die bei ungestörten Verhältnissen in determinierter Beziehung zur interessierenden Messgrösse y steht. Werden mehrere Grössen gemessen, so ändert sich nichts an dieser Situation; die Lineare Algebra fasst diese Grössen zu einem Vektor y zusammen (im Text fettgedruckte Symbole, im Signalwirkbild fette Linien).

Die abbildende Grösse ist meistens eine elektrische Spannung oder ein elektrischer

Strom. In vermehrtem Masse finden wir optische Signale als Träger der Messinformation. Immer seltener treten pneumatische und hydraulische Drücke oder mechanische Ausschläge auf.

Als erstes strukturelles Resultat liegt eine Serieschaltung von Prozess und Messeinrichtung vor (Messkette). Man spricht hier auch vom Ausschlagsverfahren, da die Ausgangsgrösse $Mass$ (Wirkung, Reaktion) für die Eingangsgrösse (Ursache, Aktion) ist. Wir werden später auch den beiden anderen Strukturen begegnen, Parallelschaltung und Kreisschaltung.

2.2 Messen als Abbildung und Rekonstruktion

Die weiteste Auslegung des Begriffes «Messen» postuliert, dass die reine Abbildung der Messgrösse (beispielsweise auf eine elektrische Spannung) eine unvollständige Lösung der Messaufgabe sei. Beim Messen treten Fehler auf. Mit allen zur Verfügung stehenden Hilfsmitteln ist zu versuchen, dem wahren Wert y so nahe als möglich zu kommen. Demnach gehören Kalibrieren, Filtern, Mitteln, Korrigieren, Korrelieren, Transformieren, Identifizieren, Schätzen, Optimieren, Verifizieren, Rekonstruieren, Invertieren ebenso zum Messen wie der erste Schritt der Abbildung im Sensor. Dabei sind die üblichen Funktionen der Messdatenverarbeitung hier gar nicht eingeschlossen. Es ist das Ziel des Messens, die Messgrösse möglichst getreu zu übertragen, die Hilfsmittel dazu können beliebig sein.

Beispiel: Parameteridentifikation

Es sollen die Parameter p eines unbekanntes Prozesses gemessen werden, dessen Modellstruktur vorliegt. Parameter sind innere Grössen, man kann sie nur selten direkt messen. Also muss man sie auf dem Umweg über die Erfassung von Eingangsgrössen u und Ausgangsgrössen y bestimmen. Sensoren und der Identifikator lösen das Problem und liefern als Resultat bestmögliche (optimale) Schätzungen \hat{p} für die gesuchten Grössen (Bild 2).

Es ist einleuchtend, dass zur Lösung eines Messproblems, das über die Abbildung einer Grösse hinausgeht, eingehendere Kenntnisse über den Prozess und über die verwendeten Hilfsmittel der Messeinrichtung (Hardware, Software) notwendig sind. Es wird sich noch zeigen, dass eines ohne das andere nicht betrachtet werden kann. Die Norm hat deswegen schon früh den Begriff des Messsystems geprägt, welcher beide, Prozess und Messeinrichtung umfasst. Da bereits qualitative Informationen über Prozess und Messeinrichtung Modellcharakter haben, kann man schon auf dieser Stufe bei den anspruchsvolleren Messaufgaben von modellgestütztem Messen sprechen.

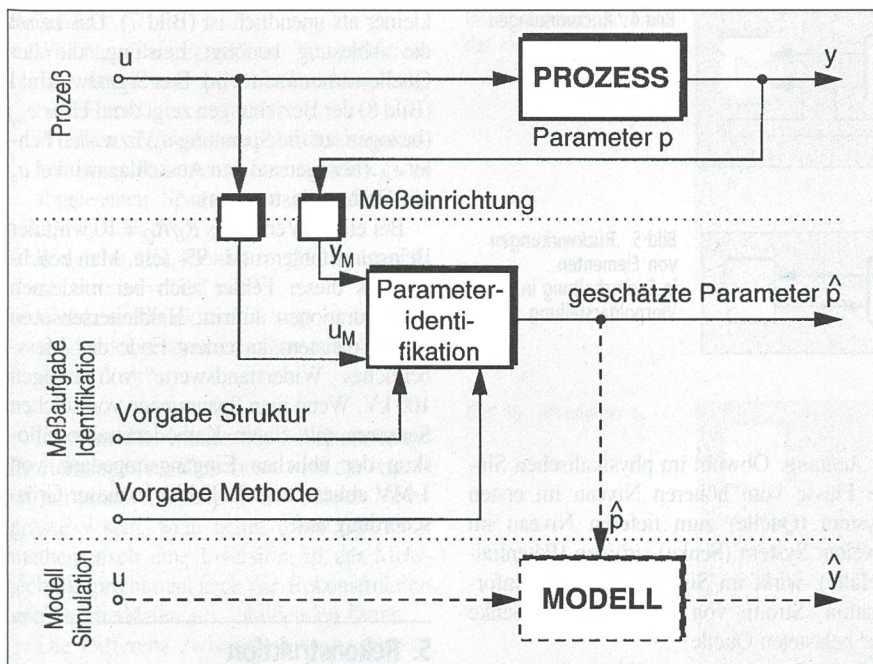


Bild 2 Parameteridentifikation als Messaufgabe
Signalwirkbild

3. Messprozess

Im allgemeinen liegt zwischen dem Prozess und dem eigentlichen Sensor ein wesentliches Teilsystem, der Messprozess (MP, Bild 3). Im Messprozess werden nicht messbare Größen y durch Ersatzmessgrößen y_{MP} messbar gemacht, denn es gibt nur wenige direkt nutzbare Messprinzipien, obwohl dies unwahrscheinlich klingt.

Beispiel

Die Ersatzmessgröße «mechanische Verformung» Δl eines speziell präparierten elektrischen Leiters oder Halbleiters führt zu einer Änderung des elektrischen Widerstandes R , der leicht gemessen werden kann. Der Messprozess wird nun so entworfen, dass die zu messende physikalische Größe y eine derart erfassbare Verformung bewirkt. In einigen Fällen ist dies einfach, wie beispielsweise bei der Temperaturmessung. Man muss den Leiter der variablen Temperatur ϑ aussetzen, so dass sich das Material dehnen kann. Man kann aber auch das Material auf eine Membran oder auf eine rotierende Welle aufkleben. Der Druck p auf die Membran wird diese dehnen oder das Drehmoment M an der Welle wird diese verdrehen, und mit ihr den aufgeklebten Dehnmessstreifen.

Ein weiteres Beispiel dieses Sensorprinzips beruht darauf, dass poröses, leitendes Material seinen elektrischen Widerstand mit der relativen Feuchtigkeit φ des Gases in den Poren ändert. Man könnte noch viele andere Beispiele aufzählen; allen ist gemeinsam, dass der Widerstand teils Messprozess, teils Sensor ist. Wie der elektrische Widerstand R geändert wird, ist demnach Entwurfsaufgabe des Messprozesses. Beispielsweise sagt die Mechanik, wie die Beziehungen zwischen Druck und Dehnung an der eingespannten Membran lauten. Die Mikrotechnik zeigt, wie man eine Membran aus Silizium mit halbleitenden Materialien beschichtet, ätzt, dotiert und an die elektrischen Verbindungen anschliesst. Der Messprozess kann also extrem eng mit dem eigentlichen Sensor verknüpft sein, wie beim Beispiel des Dehnmessstreifens.

Der Messprozess kann aber auch völlig eigenständig sein. Gelegentlich ist er von Natur aus vorgegeben, meistens muss er künstlich in den Prozess integriert werden, wie die folgenden Beispiele zeigen.

Beispiele: Konzentrationsmessung

Die Konzentrationen c_n verschiedener Komponenten eines Gemisches lassen sich nicht direkt bestimmen. Da aber die Konzen-

trationen im Prozess bewirken, dass sich Stoffkenngrößen (Ersatzmessgrößen) wie beispielsweise die Dichte ρ oder die Zähigkeit η des Gemisches in deterministischer Weise ändern, kann eine Messung dieser Ersatzgrößen zum Ziel führen. Der Messprozess ist im Prozess inhärent enthalten, muss also nicht durch irgendwelche Installationen eingesetzt werden.

Volumenstrommessung

Ein anderes, bekanntes Beispiel ist die Messblende, die in ein Rohr eingebaut wird. Die interessierende Strömung bewirkt an dieser Blende einen Druckabfall Δp , und dies in jedem Fall, ob er gemessen wird oder nicht. Der Druckabfall Δp ist die Ersatzmessgröße. Die eingebaute Blende stört die Strömung, es entsteht ein Leistungsverlust. Wenn man einen Druckdifferenzsensor anhängt, kann man aus dessen Anzeige Rückschlüsse auf den ursprünglichen Volumenstrom \dot{V} ziehen. Der Messprozess wird in den Prozess eingesetzt.

NO-Konzentration (Chemolumineszenzverfahren)

Der Stickstoffmonoxidgehalt kann dadurch bestimmt werden, dass das interessierende Gas einem Ozonstrom (O_3) ausgesetzt wird. NO-Moleküle oxidieren in einer flammenlosen Reaktion zu NO_2 . Dabei befinden sich etwa 10% der entstandenen NO_2 -Moleküle in angeregtem Zustand. Sie gehen unter Aussendung einer Lichtstrahlung spontan vom angeregten Zustand in ihren Normalzustand zurück. Die Menge des ausgestrahlten Lichts (Photonen), die mit einem Photomultiplier als Sensor erfasst wird, ist ein Mass für den NO-Gehalt im Gas. Ein hochkomplexes Reaktionssystem muss als Messprozess aufgebaut werden, damit ein einfacher optischer Sensor die Ersatzmessgröße «Lichtmenge» erfassen kann.

Der Messprozess ist als eigenständiges System zu behandeln, das den Sensoren vorgeschaltet ist. In den folgenden Abschnitten werden allerdings Messprozess und Sensoren zu einer Einheit «Messeinrichtung» (Index «M») zusammengefasst.

4. Rückwirkungen

Bisher galt die Annahme, dass Prozess, Messprozess und Messeinrichtung rückwirkungsfrei seien. Dies ist leider nicht der Fall. Rückwirkungen, und diese kommen in der Realität häufig vor, müssen separat durch rückführende Signale modelliert werden. Das Signal einer Belastung eines Elementes auf ein vorangehendes Element muss im zweiten Element als Ausgangsgröße und im

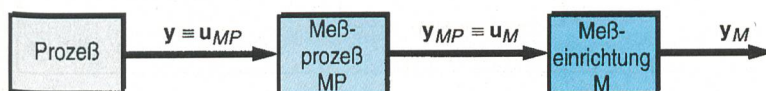


Bild 3 Kette Prozess, Messprozesse und Sensoren

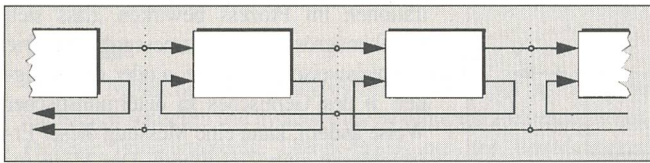


Bild 4 Rückwirkungen von Elementen in Serieschaltung

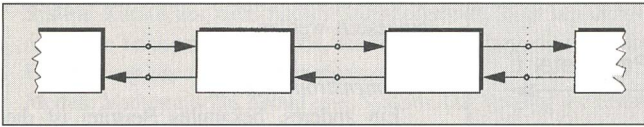


Bild 5 Rückwirkungen von Elementen in Serieschaltung in der Vierpoldarstellung

ersten Element als Eingangsgröße auftreten (Bild 4).

Dies ist eine typische Struktur, die insbesondere in der Elektrotechnik zur Vereinfachung, wie in Bild 5 gezeigt, gezeichnet wird, was nicht mehr ganz der Systematik der

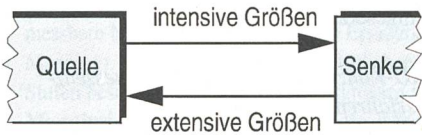


Bild 6 Intensive und extensive Größen in der Vierpoldarstellung

Signalwirkbilder entspricht, aber sehr anschaulich ist. Diese Darstellungsart wird auch als Vierpolstruktur bezeichnet. Wenn man annimmt, dass jegliche Informationsübertragung nicht ohne Rückwirkungen erfolgen kann, dann ist diese Vierpolstruktur ausserordentlich wichtig. Nur wenn man Rückwirkungen vernachlässigen darf, kann man auf solche rückführenden Signale verzichten.

Ein Oberflächenthermometer entnimmt einerseits dem Messobjekt (Prozess) ständig Wärme und gibt andererseits an die Umgebung ständig Wärme ab. Im Gleichgewicht sind die beiden Wärmeströme gleich. Die Größen der vorwärts führenden Signale sind häufig intensive Größen, die den Zustand des Systems beschreiben, zum Beispiel Temperaturen, Drücke, Konzentrationen, Informationen (Bild 6). Hingegen sind die Größen der belastenden rückführenden Signale häufig extensive Größen, welche Ströme entsprechen (Bild 6) wie zum Beispiel Mengenströme, Energieströme, Impulsströme oder auch Geldströme.

Die Ströme, die einem vorangehenden Teilsystem durch ein folgendes Teilsystem entnommen werden, entstehen meistens durch Produktbildung, es sind Verbundgrößen (Leistungen, Energien). Diese Modellierung zeigt, dass zusammen mit rückwirkenden Belastungen oft unerwünschte Nichtlinearitäten wirksam sind.

Achtung: Obwohl im physikalischen Sinne Flüsse vom höheren Niveau im ersten System (Quelle) zum tieferen Niveau im zweiten System (Senke) strömen (Potentialgefälle), wirkt im Signalwirkbild die Information «Strom» von der belastenden Senke zur belasteten Quelle!

Beispiel

Betrachten wir den bekannten Belastungsfehler bei einem Thermoelement, dessen Spannung durch ein Drehspulinstrument gemessen wird. Jede Spannungsquelle hat einen inneren Widerstand (Quellenwiderstand) R_Q . Das ablesende System hat einen Eingangswiderstand (Lastwiderstand) R_L , der

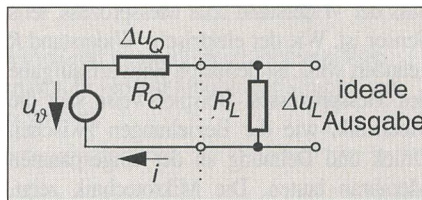


Bild 7 Ersatzschaltbild der realen Spannungsmessung am Beispiel einer Messung mit Thermoelement und Drehspulinstrument

kleiner als unendlich ist (Bild 7). Das heisst die Ablesung benötigt Leistung, die der Quelle entnommen wird. Das Signalwirkbild (Bild 8) der Beziehungen zeigt den Fehler e_{uq} (bezogen auf die Spannung u_q) bzw. den Fehler $e_{\alpha q}$ (bezogen auf den Ausschlagswinkel α_q am Drehspulinstrument).

Bei einem Verhältnis $R_L/R_Q = 10$ wird der Belastungsfehler rund -9% sein. Man beachte, dass dieser Fehler auch bei modernen Konfigurationen auftritt; Halbleitersensoren zeigen meistens an einem Ende des Messbereiches Widerstandswerte von einigen 100 kV. Wenn man Spannungen von solchen Sensoren mit einem Kathodenstrahloszilloskop der üblichen Eingangsimpedanz von 1 MV abliest, tritt ein Fehler in dieser Gröszenordnung auf.

5. Rekonstruktion

Es gibt zwei Hauptarten der Rekonstruktion, nämlich erstens die Rekonstruktion der interessierenden Messgrößen y und zweitens die Rekonstruktion innerer Prozessgrößen x , die nicht direkt gemessen werden können. Beide Rekonstruktionen müssen von den ausgegebenen, abbildenden Messwerten y_M ausgehen.

5.1 Rekonstruktion äusserer Prozessgrößen (Eingangsgrößen, Ausgangsgrößen)

Möchte man am Ausgang der bisher beschriebenen Messkette den Wert der ursprünglichen Messgrösze mit der richtigen Einheit und nicht deren Abbildung y_M haben, dann muss der Pfad von der ausgegebenen, abbildenden Messgrösze y_M zur interessierenden wahren Grösze y zurückgegangen werden (Bild 9).

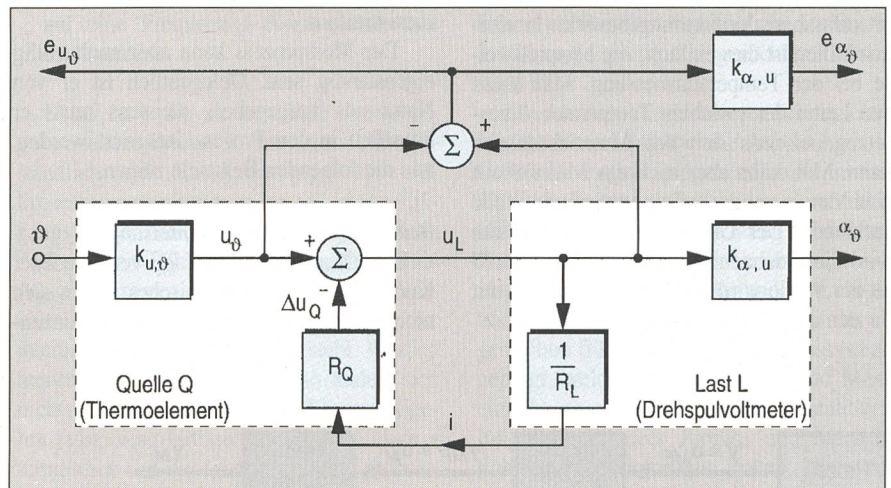


Bild 8 Belastungsfehler bei einem Thermoelement
Zu hoher Quellwiderstand, zu niedriger Eingangswiderstand

Beispiele

- Welcher Temperatur in °C entspricht die abgelesene Quecksilberfadenlänge $l = 27 \text{ mm}$?
- Welchen Winkel- und Abstandspositionen eines Roboterarmes entsprechen die abgelesenen Spannungen $u_1 = 135 \text{ mV}$ und $u_2 = 82 \text{ mV}$?
- Welchem NO_x -Gehalt in ppm entspricht der Strom $i = 17,2 \text{ mA}$?
- Welchem Druckverlauf $p(t)$ in bar entspricht der gespeicherte Spannungsverlauf $u(t)$ in Volt?

Da man dies immer mit fehlerbehafteten Einrichtungen machen muss, wird das Resultat nur eine Schätzung \hat{y} der wahren Messgrösse y sein. Man nennt diese Operation mathematisch eine Inversion; in der Messtechnik spricht man auch von Rekonstruktion von Originaldaten aus abbildenden Daten.

Die Differenz zwischen dem ausgegebenen, geschätzten Wert \hat{y} und der wahren Grösse y ist dann der Messfehler e_y , der alle Unregelmässigkeiten (systematische und zufällige Störungen) der Messkette enthält (Bild 10). Deswegen wird das rekonstruierte Signal mit der gleichen Bezeichnung wie das gemessene Signal, jedoch zur Unterscheidung mit dem Dach $\hat{}$ ergänzt, wie das in der Statistik für Schätzwerte üblich ist. Damit wird angedeutet, dass der rekonstruierte Wert \hat{y} nicht unbedingt mit dem Originalwert (wahrer Wert, richtiger Wert, Nominalwert) y übereinstimmt.

Definition Messfehler

$$e_y = \hat{y} - y \quad [\{y\}]^1 \quad (1)$$

Es ist einleuchtend, dass die Rekonstruktion der Originaldaten die vollständige Kenntnis der Eigenschaften der Messeinrichtung (Modell) voraussetzt.

5.2 Rekonstruktion innerer Prozessgrössen

Neben die Aufgabe der klassischen Rekonstruktion *äusserer* Prozessgrössen (Eingangs- und Ausgangssignale) aus den Messdaten tritt immer mehr die Rekonstruktion *innerer* Grössen eines Prozesses, die aus irgendwelchen Gründen nicht direkt erfassbar sind. Innere Grössen werden aber für die Prozesskenntnis und für die Zustandsregelung benötigt. Innere Grössen hängen fast immer mit den Eingangs- und Ausgangsgrössen auf deterministische Art und Weise zusammen (Problemkreis Steuerbarkeit und Beobachtbarkeit). Durch die Messung dieser Eingangs- und Ausgangsgrössen sollte es möglich sein, unter Ausnutzung der Kenntnis der

Bild 9 Rekonstruktion der Messgrösse

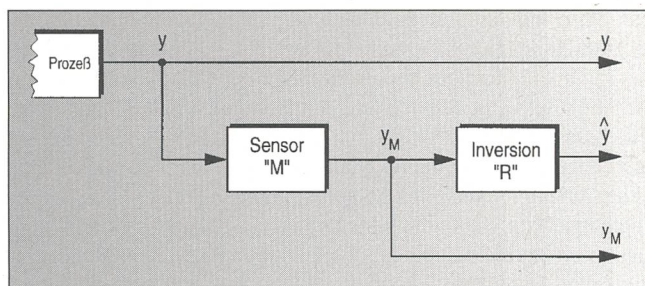
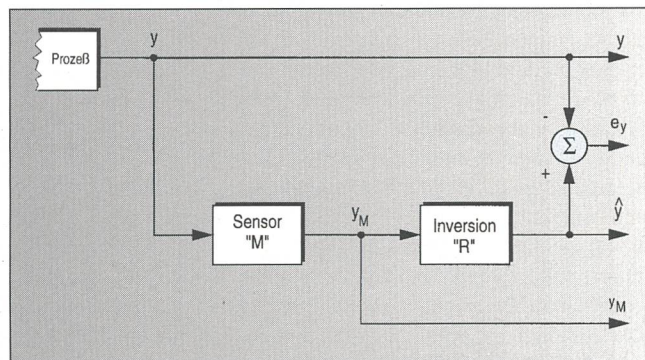


Bild 10 Messfehler e_y



Zusammenhänge (Modell) auf die nicht messbaren inneren Grössen zu schliessen.

Ähnliche Verhältnisse liegen vor, wenn Grössen eines Prozesses wohl theoretisch, aber nicht praktisch messbar sind. Gründe dafür können sein:

- Unzugänglichkeit eines Messortes,
- generell fehlendes Messprinzip,
- nicht vorhandene oder ausgefallene Sensoren,
- extrem gestörte und damit unbrauchbare Messsignale,
- wirtschaftlich zu aufwendige Messung.

Der Gedanke liegt nahe, solche Grössen ebenfalls auf dem Umweg über andere Grössen (Eingangs- und Ausgangsgrössen) zu bestimmen. Zusätzlich zum Modell der Messeinrichtung (Messmodell) müssen demnach auch noch die Beziehungen zwischen den inneren und äusseren Grössen des Prozesses (Prozessmodell) bekannt sein.

Es sind also zwei Aufgaben gestellt:

- Von den ausgegebenen Grössen y_M ist auf die äusseren Grössen des Prozesses u und y zu schliessen.
- Von den erfassten Eingangsgrössen u und Ausgangsgrössen y ist auf die inneren Grössen x des Prozesses zu schliessen.

5.3 Möglichkeiten der Rekonstruktion

Es sind verschiedene Arten der Rekonstruktion möglich. Häufigste und einfachste Fälle sind Rekonstruktionen in der Serie-

schaltung (Skalierung, Kompensation, Inversion). Elegant ist die Rekonstruktion in Parallelschaltung (offener Beobachter, Open-Loop Observer), sie kann primär jedoch nur für den Gleichgewichtszustand realisiert werden. Die Lösung für den allgemeinen, dynamischen Fall liegt in der kombinierten Parallelschaltung mit Fehlerkorrektur im geschlossenen Kreis (geschlossener Beobachter, Closed-Loop Observer: Luenberger-Beobachter für deterministische Vorgänge und Kalman-Bucy-Filter für stochastische Vorgänge) [1; 2].

Falls es sich um deterministische Vorgänge handelt, werden die zu rekonstruierenden Daten berechnet. Sie sind nur mit systematischen Fehlern (systematische Störungen am Prozess, systematische Messfehler, Modellierungsfehler, numerische Fehler) behaftet. Da man es aber im allgemeinen bei Prozessen wie auch bei Messeinrichtungen zusätzlich mit stochastischen Erscheinungen zu tun hat, werden die rekonstruierten Daten geschätzt. Schätzungen enthalten systematische und zufällige Fehler. Die Rekonstruktion wird in solchen Fällen auch Filterung genannt.

5.4 Rekonstruktion von Störungen und Fehlern

Wenn man – nach den bisherigen prinzipiellen Überlegungen – Störungen in Prozessen und Fehler in Messeinrichtungen als Signale betrachtet, dann muss es grundsätzlich auch möglich sein, diese durch Messung an-

¹ Angabe der Einheiten in eckigen Klammern.

derer Grössen zu rekonstruieren. Diese Rekonstruktion hat grosse praktische Bedeutung in der Überwachung hochwertiger technischer Prozesse, in denen man gefährliche Betriebszustände unbedingt vermeiden muss. Beispiele dafür sind Flugzeuge, Kraftwerke, verfahrenstechnische Anlagen, Werkzeugmaschinen oder Produktionsanlagen. Man spricht dort von Diagnosesystemen [5].

5.5 Modellkenntnis

Unbedingte Voraussetzung für alle erwähnten Möglichkeiten ist die Kenntnis der Prozesseigenschaften und der Messeinrichtung. In einigen Fällen bestehen in dieser Beziehung keine Probleme. Beispielsweise sind bei Sensoren wie pH-Meter oder Thermoelementen die statischen Übertragungseigenschaften ohne weiteres erhältlich. Aus den ausgegebenen Spannungssignalen kann damit jederzeit auf den pH-Wert bzw. auf die Temperatur rückgeschlossen werden. Weniger einfach ist dies bei komplizierteren dynamischen Sensorsystemen und bei der Rekonstruktion innerer Prozessgrössen, weil hier das vollständige Sensorverhalten und auch grössere Teile des Prozessverhaltens als Modell bekannt sein müssen. Dies ist meistens nicht der Fall. Zudem ist noch zu erwähnen, dass die Art des Modells von der Art der Fragestellung abhängt. Wenn man Störungen und Fehler rekonstruieren möchte, wird man ein anderes Modell benötigen, als wenn man Simulationen für bestimmte Eingangsgrössen durchführen möchte.

5.6 Fehler

Prozesse werden durch Störgrössen beeinflusst, Messungen werden durch Messfehler verfälscht und Modelle von Prozessen und Messeinrichtungen sind immer unvollständig: Modellfehler. Rekonstruktionen von Prozessdaten aus Messdaten können deswegen nie richtig, sie können nur Schätzungen sein. Bezüglich der Qualität der ermittelten Informationen über den Prozess kann dies unangenehme Folgen haben, wenn diese Fehler nicht berücksichtigt wurden.

Literatur

- [1] Buchholz, J. J.: Beobachter oder direkte Inversion?, Z.- at (1990)5, S. 168-173.
- [2] Unbehauen, H.: Regelungstechnik II, Vieweg, Braunschweig, 1989, 5. Aufl.
- [3] Ackermann, J.: Einführung in die Theorie der Beobachter, Z.- rt 24(1976)7, S. 217-226.
- [4] Föllinger, O.: Regelungstechnik, Hüthig, Heidelberg, 1992, 7. Aufl.
- [5] Isermann, R.: Process Fault Detection Based on Modelling and Estimation, Z.- Automatica 20(1984), S. 387-404.

Teil 2 folgt in Heft 21/93

Mesurage basé sur des modèles

Structures du mesurage

Beaucoup de capteurs peuvent être considérés comme systèmes idéaux. De plus en plus, on a besoin de systèmes de mesurage plus complexes qu'il faut adopter d'une manière optimale au système respectif. Ainsi, le comportement du total du système instrumenté peut être amélioré considérablement. Mais cette stratégie met à base la connaissance profonde des structures du mesurage. Dans les passages suivants, nous ramènerons la théorie du mesurage aux structures principales de la théorie des systèmes. Nous ferons porter les principes du mesurage basé sur des modèles.

En mesurage, il est souvent nécessaire de séparer le processus de mesurage du capteur. Les effets rétroactifs des systèmes de mesurage sur le système à mesurer sont très importants; ils peuvent être décrits par des structures spéciales. Outre la reconstruction des états typiques, nous nous intéressons surtout à celle des états internes qui ne sont mesurables du tout ou qu'avec grande difficulté. Pour ces reconstructions, on a besoin du modèle de la disposition du mesurage ainsi que d'une partie du modèle du système à mesurer. Néanmoins, ces reconstructions ne sont pas toujours possibles. Une issue s'offre par le principe de l'observateur. Celui-ci, naturellement, exige le modèle entier du système en question.



Der grösste Schritt seit Einführung der Prozessleittechnik



Ein neues Zeitalter ist angebrochen –

ABB Advant-Technologie:

Bedien-, Engineering- und Informationsmanagement-Stationen der zukunftsweisenden Systemgeneration.

- basierend auf HP-Workstations und UNIX-Betriebssystem
- X-Window-, OSF/Motif- und TCP/IP-Standards
- Datenbank-Abfragesprache SQL
- mit gängigen Softwarepaketen diverser Anbieter in einer perfekten Synthese zusammenführbar

ABB Advant-Technologie – der Schlüssel zu Ihrem Erfolg dank Innovation, Sicherheit und Flexibilität.

Dieser Fortschritt findet bei uns Einzug für Ihre Automatisierungsanlagen ausgewählter Industriezweige wie Nahrungsmittel, Chemie/Pharma, Kehrlichtverbrennung, Abwasserreinigung, Baustoffe und Druckereien.

Sie möchten mehr über die neue Systemgeneration erfahren?

Rufen Sie uns an oder besuchen Sie uns in Baden-Dättwil.

An der Ineltec finden Sie uns in der Halle 103, Stand 20 B.



ABB Process Automation AG
CH-5401 Baden
Tel.: 056 / 76 84 11
Fax: 056 / 83 30 89

ABB

OBO-Direct

CH

... Sie fahren gut damit!

der neue Fachservice
der **BETTERMANN AG**



Erleben Sie die OBO Neuheiten live auf der INELTEC '93:

Die OBO Kabeltrag-Systeme, Verbindungs- und Befestigungs-Systeme und Leitungs-führungs-Systeme sind jetzt noch interessanter für Sie geworden. Lassen Sie sich am besten gleich einen Gesprächstermin reservieren.

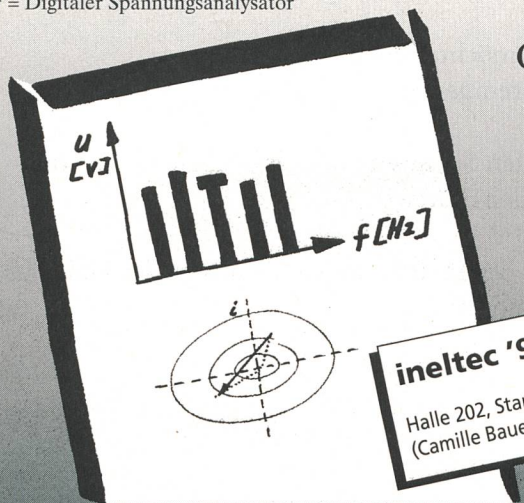
ineltec
Ihre Messe Basel
Halle 106, Stand M33

BETTERMANN AG

Lochrütiried · CH - 6386 Wolfenschiessen
Telefon 041/ 65 24 64 · Fax 041/ 65 19 37

DSA*-Information.....Nr.1

* = Digitaler Spannungsanalysator



ineltec '93
Halle 202, Stand P26
(Camille Bauer-Metrawatt AG)

Qualität der elektrischen Energieversorgung

Messen von Oberschwingungsspektren (Strom, Spannung) in NS- und MS-Netzen.

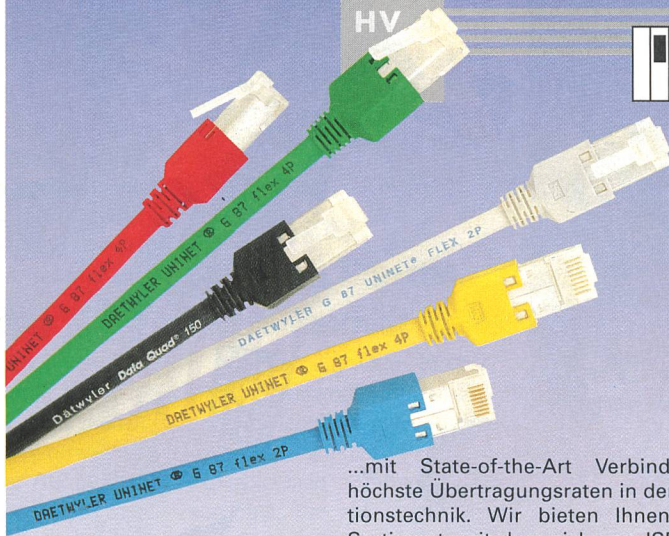
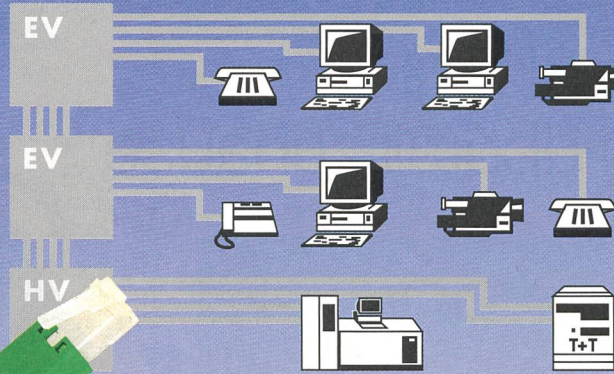
- Messen des stationären Netzes.
- Messen der Oberschwingungsbeiträge von Verbrauchern. Die bereits im Netz vorhandenen Pegel werden berücksichtigt (vektoriell subtrahiert).
- Untersuchung von Lastanläufen auf Spannungseinbrüche.

Oberschwingungen und Spannungsänderungen als Qualitätskriterium.

DATENTECHNIK
MICHEL'S

MICHEL'S DATENTECHNIK, Postfach CH-8820 Wädenswil Tel. (01) 780 34 51 Fax (01) 780 34 61
Westschweiz und Tessin: CAMILLE BAUER-METRAWATT AG, rte Platy 52 CH-1752 Villars-sur-Glâne Tel. (037) 24 77 57 Fax (037) 24 12 85

UNIVERSELLE GEBÄUDE- VERKABELUNG



...mit State-of-the-Art Verbindungstechnik für höchste Übertragungsraten in der Telekommunikationstechnik. Wir bieten Ihnen ein komplettes Sortiment, mit dem sich von ISDN über Ethernet und Token-Ring bis zu TPDDI höchste Ansprüche – bis 100 MHz Übertragungen – realisieren lassen. Verlangen Sie den neuen 16-seitigen Prospekt.

ineltec '93
Halle 115, Stand B42

NETWORKS
Egli Fischer Zürich



Egli, Fischer & Co. AG, Networks / Fiber-Optics
Gotthardstrasse 6, 8022 Zürich
Telefon 01/209 83 18, Fax 01/201 22 75

N293

EXIT

NOTLICHT — ALMAT — NOTLICHT

ALMAT setzt Massstäbe für sicheres Notlicht

Mit Wechselrichtern in Modultechnik

Verlangen Sie unsere kompetente, umfassende Beratung!

- ALMAT-Konzept: Zentrale Wechselrichter/Externe Gruppenschaltungen
- ALMAT-Konzept: Ermöglicht übersichtliche Planung
- ALMAT-Konzept: Kostengünstige Installation
- ALMAT-Konzept: Jahrelange Erfahrung und bewährt
- ALMAT-Anlagen: Für alle üblichen Lichtquellen
- ALMAT-Akkus: Qualität mit 10–12jähriger Lebensdauer
- ALMAT-Garantie: 5 Jahre auf Elektronik und Akkus

ALMAT, Bahnstrasse 1, 8610 Uster, Tel. 01/941 45 65, Fax 01/940 47 84



SIEMENS

Besuchen Sie uns an der

ineltec 93

vom 7. - 10. September 1993
in Basel
Halle 105 Stand C30

Die neue 8DN9 – fühlt sich überall zuhause



E50001-U113-Z60



Schaltanlage 8DN9
72,5 bis 145 kV

Dank unserer weltweiten Erfahrung im Bau von gasisolierten Schaltanlagen fühlt sich auch unsere neue Schaltanlage 8DN9 überall zuhause. In ihr steckt das Know-how von über 700 gelieferten Hochspannungsschaltanlagen mit mehr als 5.000 Schaltfeldern.

Klein, leicht und leistungsstark mit einer Feldteilung von nur 1,20 m und dem im

Feld integrierten Ortssteuererschrank erfüllt sie alle internationalen Normen und Vorschriften. Minimaler Raumbedarf, Umweltfreundlichkeit, Zuverlässigkeit und Flexibilität im Aufbau machen sie zu einer zukunftsorientierten Schaltanlage.

Interessiert?
Wir informieren Sie gern.
Schreiben oder faxen Sie uns.

Siemens-Albis AG
Energieversorgung VEE
Freilagerstraße 28
8047 Zürich
Tel. 01/495 44 51
Fax 01/495 32 53



Wir bringen
Energie
ans Ziel