

**Zeitschrift:** Bulletin des Schweizerischen Elektrotechnischen Vereins, des Verbandes Schweizerischer Elektrizitätsunternehmen = Bulletin de l'Association suisse des électriciens, de l'Association des entreprises électriques suisses

**Herausgeber:** Schweizerischer Elektrotechnischer Verein ; Verband Schweizerischer Elektrizitätsunternehmen

**Band:** 84 (1993)

**Heft:** 18

**Artikel:** Blockheizkraftwerk mit Abgasrückführung

**Autor:** Hubler, Jürg / Stähli, Hanspeter

**DOI:** <https://doi.org/10.5169/seals-902723>

### **Nutzungsbedingungen**

Die ETH-Bibliothek ist die Anbieterin der digitalisierten Zeitschriften. Sie besitzt keine Urheberrechte an den Zeitschriften und ist nicht verantwortlich für deren Inhalte. Die Rechte liegen in der Regel bei den Herausgebern beziehungsweise den externen Rechteinhabern. [Siehe Rechtliche Hinweise.](#)

### **Conditions d'utilisation**

L'ETH Library est le fournisseur des revues numérisées. Elle ne détient aucun droit d'auteur sur les revues et n'est pas responsable de leur contenu. En règle générale, les droits sont détenus par les éditeurs ou les détenteurs de droits externes. [Voir Informations légales.](#)

### **Terms of use**

The ETH Library is the provider of the digitised journals. It does not own any copyrights to the journals and is not responsible for their content. The rights usually lie with the publishers or the external rights holders. [See Legal notice.](#)

**Download PDF:** 17.03.2025

**ETH-Bibliothek Zürich, E-Periodica, <https://www.e-periodica.ch>**

In der Siedlung Stapfen/Köniz bei Bern ist seit Herbst 1992 ein Blockheizkraftwerk neuester Technologie in Betrieb. Die durch die BKW Bernische Kraftwerke AG als Bauherr erstellte und betriebene Anlage basiert auf einem Gas-Otto-Motor der Jenbacher Energiesysteme AG mit Abgasrückführung und Gemischaufladung, kombiniert mit einem 3-Weg-Katalysator. Die erstmals in dieser Form angewandte Technologie zeichnet sich insbesondere durch einen hohen Wirkungsgrad, tiefe Emissionen und hohe Leistungsdichte aus.

# Blockheizkraftwerk mit Abgasrückführung

■ Jürg Hubler und Hanspeter Stähli

In Köniz werden seit Herbst 1992 eine Überbauung auf dem Stapfen- und Schlossareal sowie das benachbarte Schulhaus von einem Blockheizkraftwerk (BHKW) neuester Technologie mit Wärme versorgt. Die produzierte elektrische Energie wird in das Netz der BKW gespeist. Die Wärme-Kraft-Kopplungsanlage hat eine jährliche Stromproduktion von 2 Millionen Kilowattstunden und eine Wärmeproduktion von 5 Millionen Kilowattstunden pro Jahr.

Die Bernischen Kraftwerke AG (BKW) als Gesamtplanerin, Bauherrin und Betreiberin dieser Anlage haben konsequent eine energetisch sinnvolle und umweltgerechte Energieversorgungsanlage realisiert. Im Ge-

gensatz zur traditionellen, getrennten Bereitstellung von Strom durch Kraftwerke und Wärme durch Heizungsanlagen, wird mit diesem Blockheizkraftwerk die gesamte eingesetzte Primärenergie mit hohem Wirkungsgrad verwertet; die anfallende Wärme wird vollständig für Heizzwecke genutzt.

Das Herzstück der Anlage ist ein Blockheizkraftwerk in kompakter Modulbauweise. Es wird durch eine Wärmepumpe zur Nutzbarmachung der Abstrahlungswärme ergänzt. Die BKW-Anlage wurde von IWK Integrierte Wärme und Kraft AG, Zürich, geliefert und installiert. Das BHKW-Modul besteht aus einem 16-Zylinder-Gasmotor, einem Synchrongenerator und Wärmetauschern zur Rückgewinnung der Kühlwasser- und Abgaswärme.

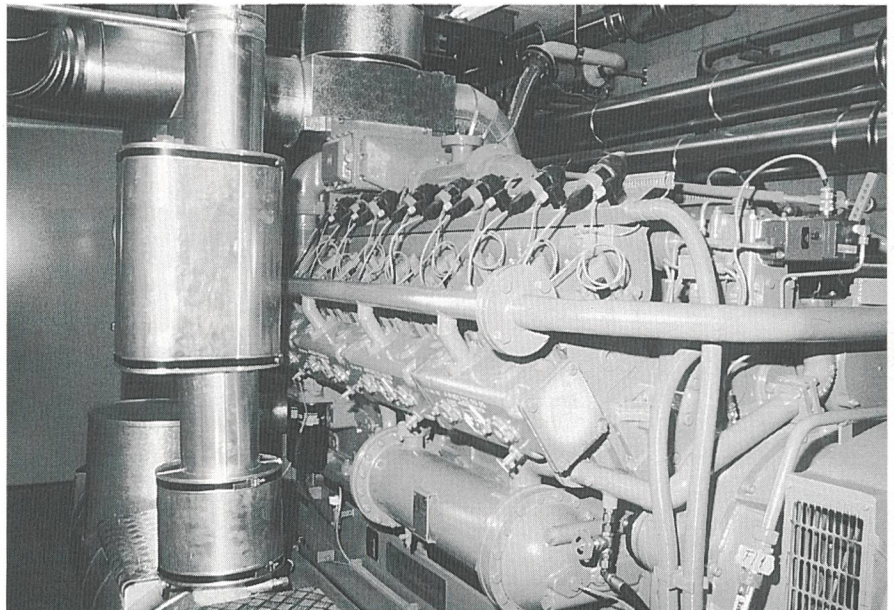


Bild 1 Modul des BHKW mit Gasmotor

Adresse der Autoren:  
Jürg Hubler und Hanspeter Stähli  
IWK Integrierte Wärme und Kraft AG  
Bellerivestrasse 36, 8022 Zürich

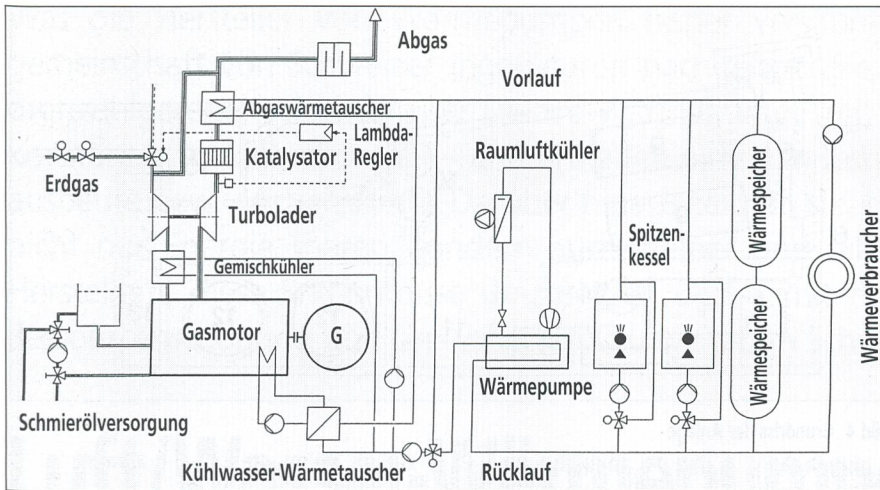


Bild 2 Anlagenkonzept des BHKW

Mit dem Ziel möglichst energiesparend und umweltschonend zu produzieren wurde die Anlage mit der neuesten Technik ausgerüstet:

Beim Motor wurde erstmals ein neues Motorenkonzept mit Abgasrückführung und Gemischaufladung angewendet, das höhere elektrische Leistung bei wesentlich geringerem Schadstoffausstoß ermöglicht. Zusätzlich reduziert ein 3-Weg-Katalysator die Emissionen auf tiefe Endwerte.

Die vom BHKW abgestrahlte Wärme wird von einer Wärmepumpe mit dem umweltfreundlichen Kältemittel R 134a für Heizzwecke nutzbar gemacht.

Ein grosszügig ausgelegter Wärmespeicher und eine zentrale Leittechnik ermöglichen es dem BHKW bei einer Betriebsweise mit langen Laufzeiten, den Bedarf an Wärme maximal zu decken.

### Anlagenkonzept

Als Primärenergie für den Gas-Otto-Motor wird Erdgas eingesetzt, das ebenfalls als Brennstoff für die Spitzenkessel dient.

Das BHKW liefert seine elektrische Leistung von 466 kW mit einer Spannung von 400V über einen Transformator in das 16-kV-Netz der BKW. Die vom BHKW erzeugte Wärmeleistung von 765 kW deckt die Grundlast des Wärmeverbundes; zur Spitzendeckung dienen zwei Heizkessel. Die gesamte Anlage hat 3,1 MW Heizleistung. Nach Anschluss aller vorgesehenen Wärmebezüger an den Wärmeverbund wird das BHKW im Endausbau während der ganzen Heizperiode durchgehend in Betrieb sein.

Abhängig vom Ladezustand des Speichers und vom aktuellen Wärmebedarf werden zuerst das BHKW und bei weiter steigendem Bedarf die Heizkessel angefordert und bei sinkendem Bedarf in umgekehrter Reihenfolge wieder abgestellt. Im Betrieb arbeitet das BHKW stets auf Nennlast. Ein Wärmespei-

cher mit 60 m<sup>3</sup> Inhalt gewährleistet auch bei Schwachlast eine Minimallaufzeit des BHKW von 4 Stunden.

Die installierte Wärmepumpe kühlt den Maschinenraum während des Betriebs des BHKW und gibt die Wärme in den Heizkreislauf ab.

### Technik

Das BHKW-Modul, das im wesentlichen aus Motor, Generator und den zwei Wärmetauschern besteht, wurde bei Jenbacher Energiesysteme AG im Tirol hergestellt und zusammen mit der Modulsteuerung vor der Auslieferung auf dem Prüfstand auf alle Funktionen ausgetestet. So konnte eine bereits geprüfte, anschlussfertige Einheit auf die Baustelle angeliefert werden.

Erstmals angewendet wurde das neue Motorenkonzept mit Abgasrückführung und Gemischaufladung. Der 16-Zylinder-Gasmotor arbeitet dabei im Lambda=1-Betrieb: Es wird dem Gas genausoviel Luft beigegeben, als zur Verbrennung notwendig ist. Zudem wird ein Teil des Abgases wieder dem Verbrennungsgemisch zugeführt, was zu niedrigeren Verbrennungstemperaturen führt. Damit entstehen wesentlich weniger Stickoxyde, da die Stickoxydbildung unmittelbar mit den Temperaturspitzen im Brenn-

raum zusammenhängt. Mit dem nachgeschalteten 3-Weg-Katalysator werden die so erzielten geringen Rohemissionen weiter reduziert.

Der Synchrongenerator ist mit einer Typenleistung von 875 kVA so ausgelegt, dass er bei Nennlast des Motors im optimalen Bereich mit höchstem Wirkungsgrad arbeitet.

Durch die doppelte Schwingungsisolation zwischen Motor-Generator und Grundrahmen sowie zwischen Rahmen und Boden wird die Übertragung von Körperschall auf das Gebäude wirksam unterbunden. Zudem sind sämtliche Anschlüsse mit flexiblen Verbindungen ausgeführt. Dank wirkungsvollen Schalldämpfern in der Belüftungs- und Abgasanlage und der schalldämmenden Auskleidung des Maschinenraumes sind ausserhalb der Heizzentrale keine Maschinengeräusche hörbar.



Bild 3 Schaltschrank des BHKW

Die Wärmepumpe ist mit zwei Kolbenkompressoren ausgestattet, die mit dem Steuerschrank auf dem Kondensator aufgebaut sind. Der Verdampfer ist als Umluftkühler mit einem zweistufigen Ventilator ausgeführt und an der Decke des Raumes

BHKW - Modul		Wärmepumpe	
Hersteller	Jenbacher Energiesysteme AG	Hersteller	KAPAG
Typ	JMS 216 GS-N.C	Typ	LW-hh-2x25/B
Brennstoff	Erdgas	Wärmequelle	Strahlungswärme BHKW
Elektrische Leistung	466 kW	Heizleistung	116 kW
Thermische Leistung	765 kW	Ein-/Austritts-Temp.	55/61,6 C
Ein-/Austritts-Temp.	61,6/105 C	Leistungszahl	3,3
Gesamtwirkungsgrad	90,1%	Kältemittel	R-134a
Wirkungsgrad elektr.	34,0 %		

plaziert. Das eingesetzte Kältemittel R-134a ist im Gegensatz zu den bis anhin verwendeten unbedenklich bezüglich des Ozonabbaus und des Treibhauseffekts. Die Kühlleistung wird abhängig von der Raumtemperatur geregelt.

Die Lüftungsanlage muss keine Wärmelast abführen und dient nur einem minimalen Luftwechsel in Maschinenraum und Verbrennungsluftzufuhr.

Zur Unterstützung der Wartungsarbeiten ist die Anlage mit einer Fassstation für Altöl und Frischöl und einer elektrischen Entleer- und Füllpumpe ausgestattet. Der geringe Ölverbrauch während des Betriebes wird aus einem kleinen Ölvorratsbehälter laufend ersetzt.

Das Erdgas wird ab Verbundnetz bezogen. In der Gasstrasse vor dem BHKW wird die Gaszufuhr gesteuert und überwacht.

Die Modulsteuerung basiert auf einer speicherprogrammierbaren Steuerung (SPS) in modularer Bauweise. Sämtliche Betriebszustände und Störmeldungen werden in Klartext zur Anzeige gebracht.

Die Schaltanlage ermöglicht vollautomatisches Synchronisieren auf das Verbrauchernetz über eine dauerhafte Schalter-Schutz-Kombination.

### Räumliche Anordnung

Die weitgehend unterirdische Heizzentrale wurde von der BKW für den Wärmeverbund in 14monatiger Bauzeit neu erstellt und konnte ideal für den BHKW-Betrieb konzipiert werden. BHKW und Wärmepumpe sind in einem eigenen Raum untergebracht, wodurch auf eine sonst oft beengende Schallschutzhaube verzichtet werden konnte; die Aggregate sind damit für die Wartung sehr gut zugänglich. Alle Steuer- und Schaltanlagen sind in einem separaten Kommando-raum installiert. Ein Hauptraum beherbergt die übrigen zur Heizung notwendigen Einrichtungen wie Kessel, Speicher und Pumpen.

### Erste Betriebserfahrungen

Da das BHKW-Modul seinen Prüflauf bereits im Herstellerwerk absolviert hat, konnte

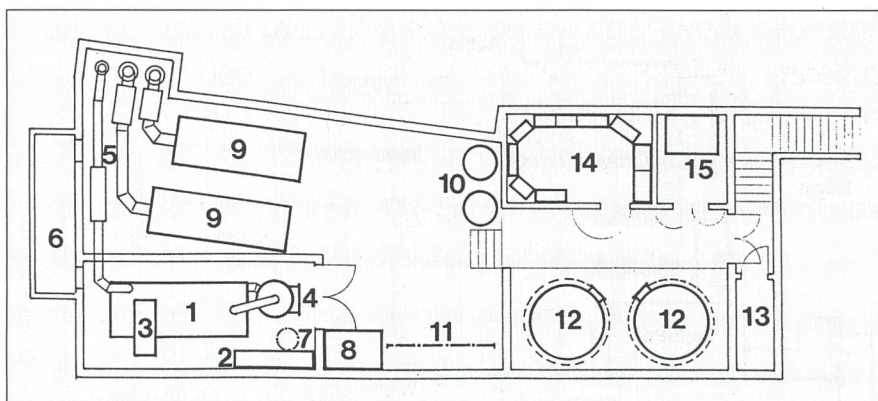


Bild 4 Grundriss der Anlage

1 BHKW	6 Zuluft	11 Heizverteiler
2 Wärmepumpe	7 Abluft	12 Speicher
3 Umluftkühler/Verdampfer	8 Schmierölversorgung	13 Gasübernahmestation
4 Katalysator	9 Kessel	14 Schaltraum
5 Schalldämpfer	10 Expansion	15 Trafostation

die Anlage im September 1992 in sehr kurzer Zeit in Betrieb genommen werden und versorgt seither die Siedlung Stapfen zuverlässig mit Wärme. Die durch einen längeren Versuchslauf im Werk realisierten tiefen Rohemissionen des Motors konnten in ersten Messungen unter Betriebsbedingungen bestätigt werden.

Im ersten Winter hat sich das erfolgversprechende Anlagenkonzept – Gas-Otto-Motor

mit Abgasrückführung und Gemischauffladung kombiniert mit Dreiweg-Katalysator – und die Wärmepumpe mit neuem, umweltfreundlichem Kältemittel im Betrieb bewährt. Die strengen Emissionsvorschriften der verschärften Luftreinhalteverordnung 1992 werden eingehalten. Auch der garantierte, hohe Aggregatwirkungsgrad von 94% ist verifiziert. Bereits wird dasselbe Konzept in weiteren Anlagen in der Schweiz eingesetzt.

## Installation de couplage chaleur-force avec recyclage des gaz d'échappement

Une installation de couplage chaleur-force moderne est en service dans la zone d'habitation de Stapfen/Köniz près de Berne depuis l'automne 1992. Construite et exploitée par les Forces motrices bernoises S.A., l'installation se base sur un moteur à gaz des «Jenbacher Energiesysteme AG» avec recyclage des gaz d'échappement et compresseur, combinés avec un catalyseur à trois voies.

Appliquée la première fois sous cette forme, cette technologie se caractérise par un rendement élevé, de faibles émissions et une densité de puissance élevée.

L'énergie électrique produite est injectée dans le réseau public. L'installation de couplage chaleur-force produit chaque année 2 millions de kilowattheures d'électricité et 5 millions de kilowattheures de chaleur.