

**Zeitschrift:** Bulletin des Schweizerischen Elektrotechnischen Vereins, des Verbandes Schweizerischer Elektrizitätsunternehmen = Bulletin de l'Association suisse des électriciens, de l'Association des entreprises électriques suisses

**Herausgeber:** Schweizerischer Elektrotechnischer Verein ; Verband Schweizerischer Elektrizitätsunternehmen

**Band:** 85 (1994)

**Heft:** 2

**Artikel:** Strömungsrechnung und Modellversuche für Wasserturbinen : Werkzeuge zur Potentialermittlung und Optimierung beim Umbau

**Autor:** Keck, Helmut

**DOI:** <https://doi.org/10.5169/seals-902530>

### **Nutzungsbedingungen**

Die ETH-Bibliothek ist die Anbieterin der digitalisierten Zeitschriften. Sie besitzt keine Urheberrechte an den Zeitschriften und ist nicht verantwortlich für deren Inhalte. Die Rechte liegen in der Regel bei den Herausgebern beziehungsweise den externen Rechteinhabern. [Siehe Rechtliche Hinweise.](#)

### **Conditions d'utilisation**

L'ETH Library est le fournisseur des revues numérisées. Elle ne détient aucun droit d'auteur sur les revues et n'est pas responsable de leur contenu. En règle générale, les droits sont détenus par les éditeurs ou les détenteurs de droits externes. [Voir Informations légales.](#)

### **Terms of use**

The ETH Library is the provider of the digitised journals. It does not own any copyrights to the journals and is not responsible for their content. The rights usually lie with the publishers or the external rights holders. [See Legal notice.](#)

**Download PDF:** 30.03.2025

**ETH-Bibliothek Zürich, E-Periodica, <https://www.e-periodica.ch>**

Die numerische Strömungsrechnung ist das ideale Werkzeug, um in einer ersten Umbauphase verschiedene Varianten zu studieren und das Umbau-Potential zu ermitteln. In gewissen Fällen kann ein neues Turbinenlaufrad direkt «ab Bildschirm», ohne Modellversuch, hergestellt werden. Der Modellversuch ermöglicht eine zusätzliche Feinoptimierung, ein exaktes Verifizieren des gesamten Kennfeldes sowie die Bestimmung sicherheitsrelevanter Betriebsdaten (Durchbrennen, Schwingungsverhalten usw.).

# Strömungsrechnung und Modellversuche für Wasserturbinen

## Werkzeuge zur Potentialermittlung und Optimierung beim Umbau

■ Helmut Keck

### Das spezielle Vorgehen beim Umbau

Wird ein Umbau-Projekt in Angriff genommen, stellen sich zahlreiche Fragen:

- Was ist die optimale «Umbau-Tiefe», das heisst was soll erneuert werden und was soll erhalten bleiben?
- Wie gross ist das Verbesserungspotential betreffend Wirkungsgrad, Maximalleistung, Kavitationssicherheit, Laufruhe usw.?
- Welche Anforderungen sind bezüglich Restlebensdauer, Automatisierung, Sicherheitskonzept, Hydrologie, Umweltschutz usw. zu stellen?

Nur wenn diese Fragen in detaillierten Studien in Zusammenarbeit zwischen dem Betreiber und den am Umbau beteiligten Firmen rechtzeitig geklärt werden, sind die Voraussetzungen für einen optimalen Umbau gegeben. Bei der Frage nach der Wirtschaftlichkeit, bzw. nach dem hydraulischen Verbesserungspotential, sind numerische Strömungsrechnung und Modellversuche die entscheidenden Werkzeuge. Beim Umbau ist es vorteilhaft, diese Werkzeuge in einem mehrphasigen Vorgehen mit starker Interaktion zwischen Betreiber und Turbinenhersteller einzusetzen. Typischerweise unterscheidet sich der Projekt-

ablauf zwischen Neuanlagen und Umbauten wie folgt:

### Klassischer Projektablauf (Neuanlage)

- fixe Spezifikation als Basis für einen Vertrag über die gesamte Lieferung
- Auslegung basierend auf früheren Modellversuchen
- detaillierte Garantien für Wirkungsgrad, Leistung usw.

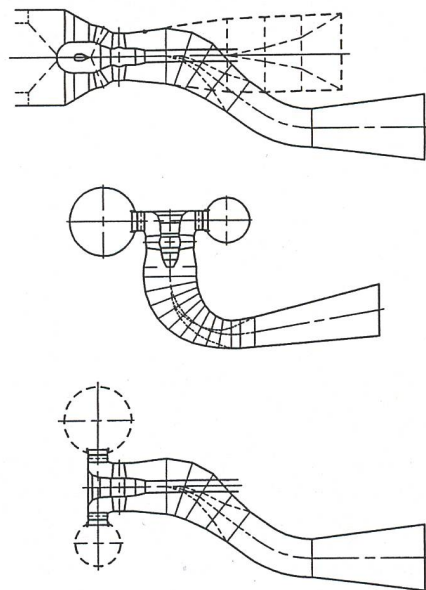


Bild 1 Für S- oder Rohrturbinen (oben) oder Kaplan turbinen (Mitte) sind Laufradprofile in der Modelldatenbank vorhanden; für die Zwitterlösung von Swift Rapids Nr. 3 (unten) wurden jedoch rein numerisch entwickelte neue Laufräder (ohne Modellversuch) eingebaut

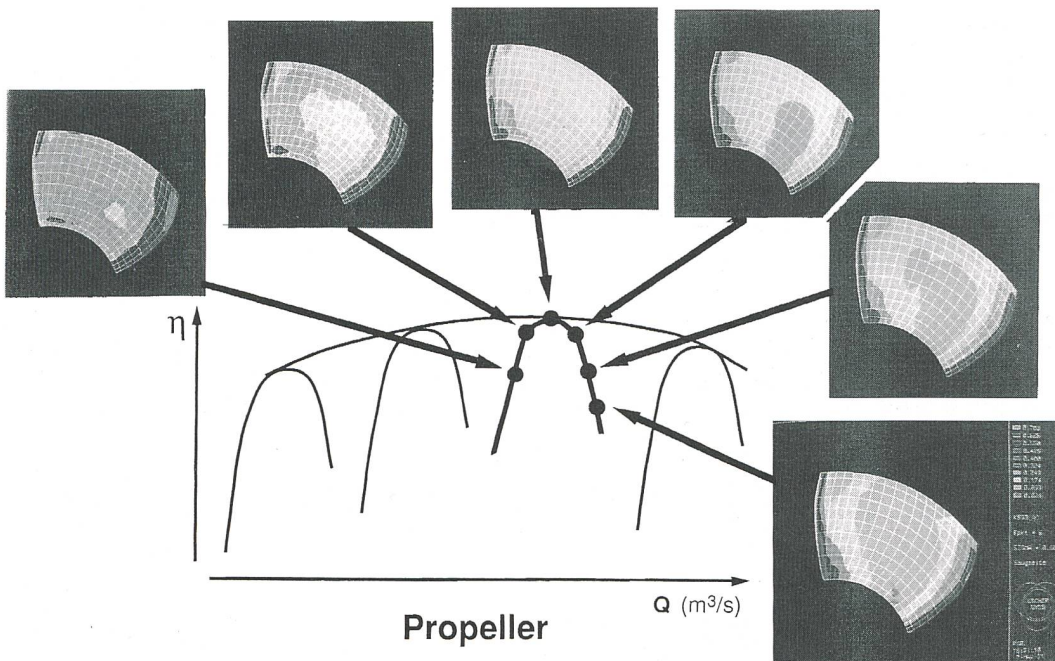


Bild 2 Berechnete Druckverteilung auf der Schaufel-Saugseite für Betriebspunkte entlang einer Propeller-Charakteristik (Swift Rapids Nr. 3)

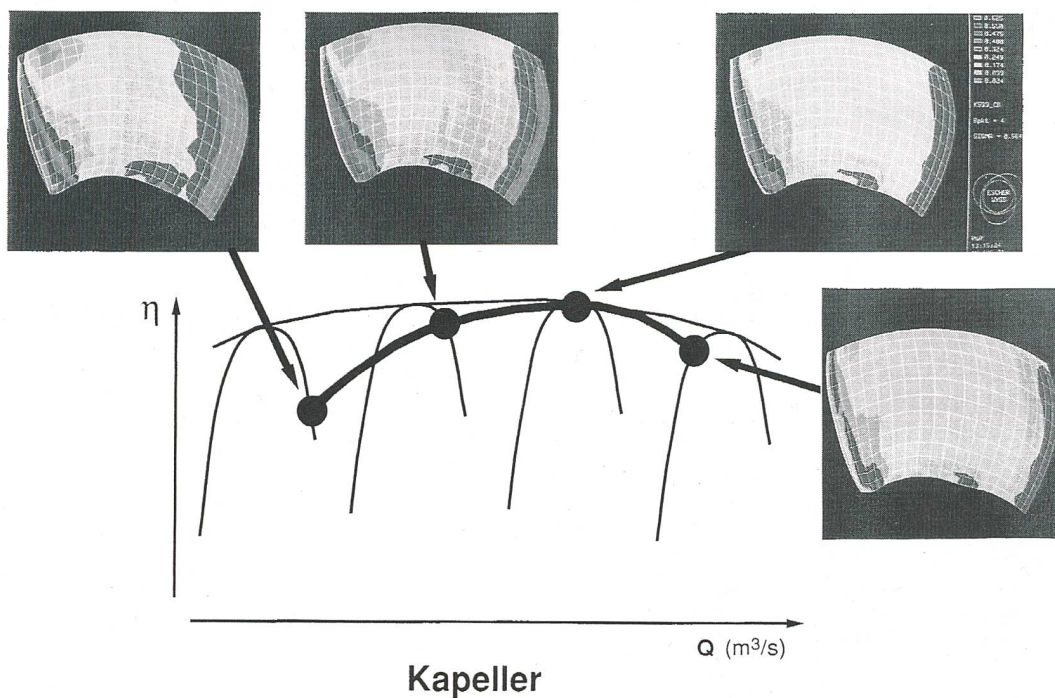


Bild 3 Berechnete Druckverteilung auf der Schaufel-Saugseite bei festem Leitradreguliertem Lauftrad (Swift Rapids Nr. 1 und 2)

- Bestellung wie ausgeschrieben und garantiert
- Entwicklung im Modellversuch bis Garantiewerte erfüllt
- Herstellung und Inbetriebsetzung

**Moderner Projektlauf für Umbauten in drei Phasen**

- flexible Spezifikation, die eine Partnerschaft Kunde-Lieferant ermöglicht
- Bestellung 1. Phase: Strömungsstudie für neues Lauftrad, im Vergleich zu altem Rad bzw. Referenzrad

- erwartete Kurven für Wirkungsgrad und einige Garantiedaten ( $P_{max}$ ,  $\eta_{opt}$ )
- Spezifikation und Bestellung 2. Phase: Modellversuch zur Feinoptimierung und zur Festlegung der kompletten Prototyp-Garantien sowie der Umbautiefe
- Spezifikation und Bestellung 3. Phase: Herstellung und Inbetriebsetzung

Eine zunehmende Anzahl Energieversorgungsunternehmen wechselt vom klassischen Pflichtenheft-Ausschreibemodell zum Partnermodell, da hiermit die gesamt-

haft optimalste Lösung am schnellsten und ohne spätere Enttäuschungen realisiert werden kann.

**Die Rolle der Strömungsnumerik**

Sulzer-Escher Wyss (SEW) verfügt über mehrjährige Erfahrung bei der Anwendung des 3D-Euler-Verfahrens auf den Entwurf von Francis- und Kaplanlaufträdern. Auf Basis einer 3D-Euler-Strömungsstudie sind folgende Aussagen möglich:

- optimale Anpassung einer neuen Laufradkontur an vorhandene Gehäuseteile
- gleichförmige Druck- und Geschwindigkeitsverteilung in mehreren Betriebspunkten (nicht nur im Muscheloptimum); dadurch ergeben sich flache Kennlinien und hohe Treffsicherheit sowie rechnerischer Nachweis einer garantierten Leistung.
- exakte Vorhersage des Kavitationsverhaltens (inkl. der numerischen Simulation von Kavitationsblasen, siehe Bild 6)

Abschätzung des relativen Verbesserungspotentials ist jedoch die numerische Strömungsberechnung sehr gut geeignet.

**Beispiel für einen «exotischen» Umbau auf Basis Strömungsnumerik**

Die Maschine Nr. 3 des Kraftwerks Swift Rapids (Kanada) hat folgende Daten:

Maschinentyp: Horizontal-achsige Propellerturbine, mit S-Saugrohr und Leitrad einer Kaplan-turbine (Bild 1)  
 Laufraddurchmesser: 2,03 m  
 Netto-Fallhöhe: 14,18 m  
 Generator-Leistung: 2650 kW (vor Umbau)

Für diesen Maschinentyp wäre es riskant gewesen, einen vorhandenen Laufradtyp

einer Kaplan- oder einer S-Turbine einzubauen.

Ein Modellversuch für ein einzelnes Laufrad dieser Größe wäre zu teuer gewesen. Der Kunde entschied sich für den Vorschlag, ein neues Laufrad massgeschneidert via Strömungsnumerik zu entwickeln. Bild 2 zeigt die gerechneten Druckverteilungen auf der Schaufelsaugseite für verschiedene Betriebspunkte entlang einer Propeller-Charakteristik.

Die an der Anlage mit dem neuen Laufrad erzielte Leistung beträgt 2980 kW, oder 12,5% mehr als mit dem alten Laufrad.

Die Maschinen Nr. 1 und 2 des Kraftwerks Swift Rapids stellten noch höhere Anforderungen, da ein neues Laufrad mit regulierbaren Schaufeln zu einem festen Leitapparat, einem Ellbogen-Einlauf und einem S-Saugrohr zu entwickeln war. Auch hier bewährte sich das 3D-Euler-Verfahren mit seiner Mög-

Bei Komponenten mit verzögerter Strömung (z.B. Pumpenlaufrad, Saugrohr) setzt SEW zunehmend 3D-Navier-Stokes-Verfahren ein, um markante Reibungseffekte und Ablösungen berücksichtigen zu können. Trotzdem kann heutzutage das absolute Wirkungsgradniveau einer Gesamtmaschine rein rechnerisch nicht vorhergesagt werden. Zur

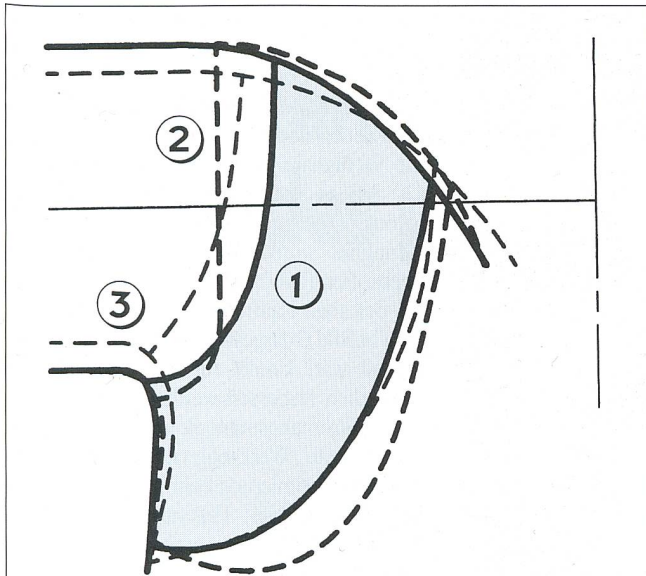


Bild 4a Meridiankontur des massgeschneiderten neuen Laufrades McCormick (1, blau) im Vergleich zum alten Laufrad (2) und zu einer Standard-Kontur (3) gleicher spezifischer Drehzahl

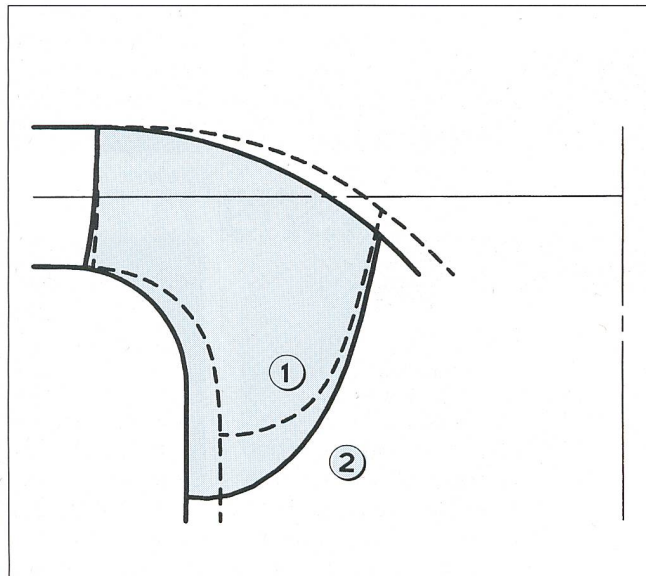


Bild 5a Meridiankontur für Sâheim Nr. 3 mit altem Laufrad (1) und neuem Laufrad (2, blau) bei gleichzeitiger Erneuerung des Saugrohres

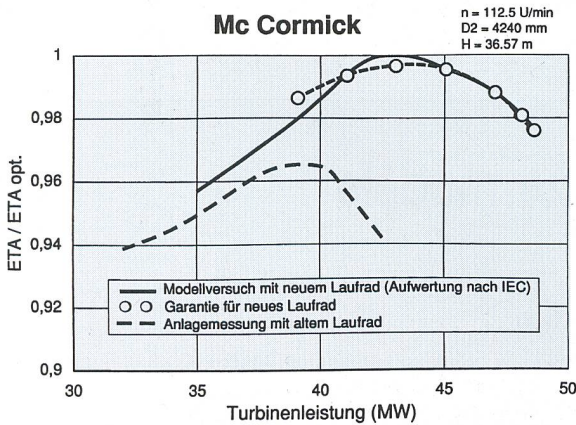


Bild 4b Vergleich der Kennlinien mit altem und neuem Laufrad (ohne Änderung der nichtrotierenden Komponenten)

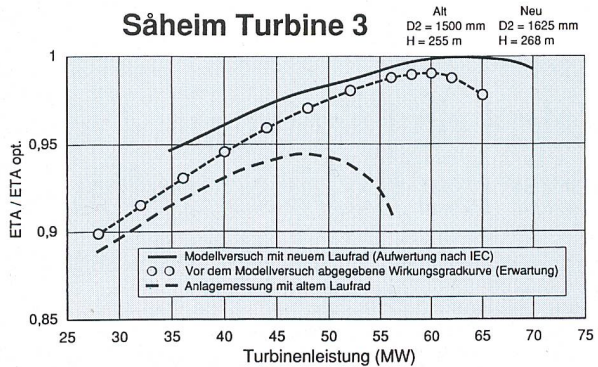
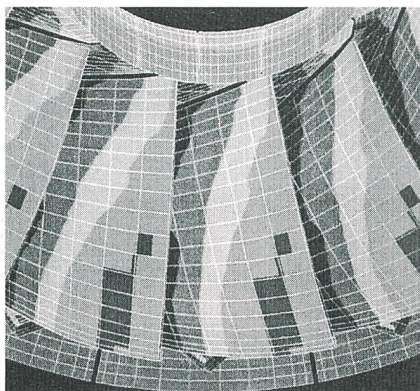
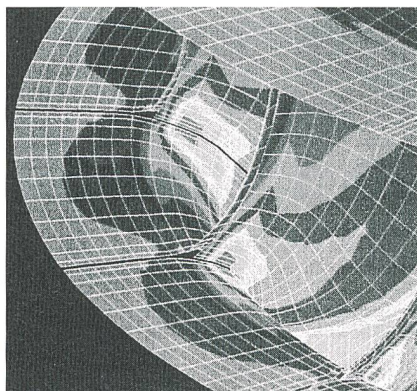


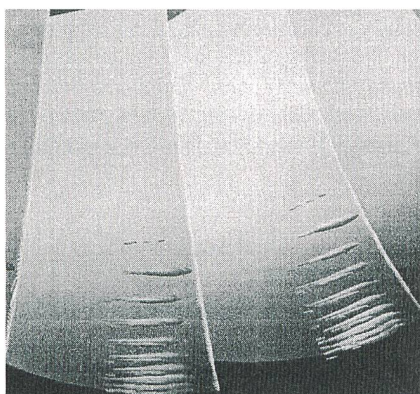
Bild 5b Kennlinien für Sâheim Nr. 3 vor und nach dem Umbau



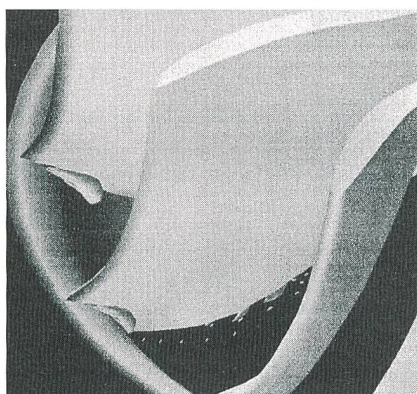
Druckverteilung Laufrad-Austritt



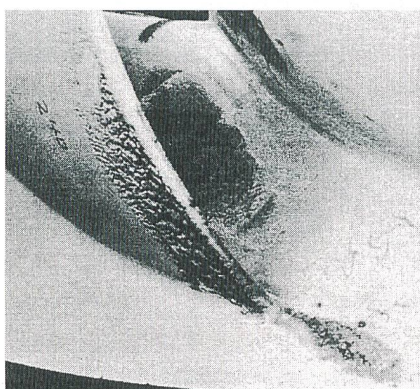
Druckverteilung Laufrad-Eintritt



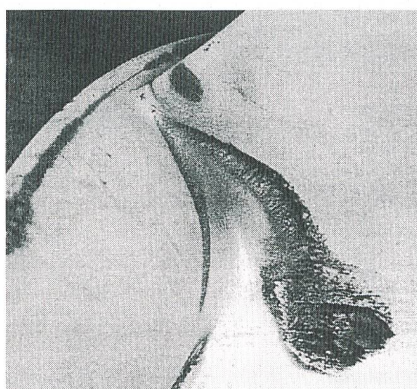
Berechnete Kavitationsblasen (Austritt)



Berechnete Kavitationsblasen (Eintritt)



Erosionsbild an der Anlage (Austritt)



Erosionsbild an der Anlage (Eintritt)

Bild 6 Kavitationsverhältnisse an einem typischen Francisrad alter Bauart

lichkeit, Betriebspunkte weit ausserhalb des optimalen Leitrad-Laufrad-Zusammenhanges berechnen zu können (Bild 3).

Die abgegebenen Garantien für Leistung und Wirkungsgrad wurden in einer Anlagenmessung des Kunden bestätigt.

### Francis-Laufradentwürfe, bestätigt im Modellversuch

Beim Umbau der Niederdruck-Francisturbinen im Kraftwerk McCormick (Kanada) wurde mit dem 3D-Euler-Verfahren ein neues Laufrad entworfen, das stark von der Geometrie-Systematik für Neuanlagen abweicht (Bild 4a). Dank dem massgeschneiderten Entwurf mussten keinerlei Anpassungen der nichtrotierenden Turbinenteile vorgenommen werden. Die für das neue Laufrad garantierte Kennlinie wurde im Modellversuch bestätigt (Bild 4b).

Beim Umbau der Hochdruck-Francisturbine für das Kraftwerk Sâheim (Norwegen) wurde nach dem anfangs aufgeführten 3-Phasen-Modell vorgegangen. Durch das iterative Vorgehen wurde mit dem Kunden gemeinsam eine Lösung erarbeitet, die ein geändertes Meridianprofil (Bild 5a) inklusive neues Saugrohr umfasste, und welche die verfügbare maximale Generatorleistung (70 MVA) voll nutzte. Die aufgrund der Strömungsrechnung abgegebene, erwartete Kennlinie wurde im Modellversuch noch übertroffen (Bild 5b). Das Kavitationsverhalten des alten Laufrades, das ähnlich wie bei dem in Bild 6 dargestellten Beispiel unbefriedigend war, konnte für das neue Laufrad wesentlich verbessert werden.

Die Strömungsnumerik kann heute bereits als bewährtes Werkzeug zur Potentialermittlung und Optimierung beim Umbau bezeichnet werden. Bei Peltonturbinen werden Modellversuche und experimentell abgestützte Verlustanalysen eingesetzt, für sämtliche anderen Maschinentypen kann ein Umbauvorhaben fallweise rein numerisch oder mit Numerik und Modellversuch realisiert werden.

## Calcul de l'écoulement et essais sur modèle pour des turbines hydrauliques

### Outils pour évaluer le potentiel et optimisation de la construction

Le calcul numérique de l'écoulement est l'outil idéal pour, dans une première phase de modernisation, étudier diverses solutions et évaluer le potentiel de modernisation. Une roue de turbine peut, dans certains cas, être fabriquée directement «à partir du moniteur», sans essai sur modèle. L'essai sur modèle permet d'optimiser et de vérifier exactement l'ensemble des caractéristiques ainsi que de déterminer les données d'exploitation importantes pour la sécurité (vibrations, etc.).