

Zeitschrift: Bulletin des Schweizerischen Elektrotechnischen Vereins, des Verbandes Schweizerischer Elektrizitätsunternehmen = Bulletin de l'Association suisse des électriciens, de l'Association des entreprises électriques suisses

Herausgeber: Schweizerischer Elektrotechnischer Verein ; Verband Schweizerischer Elektrizitätsunternehmen

Band: 85 (1994)

Heft: 7

Artikel: Telekomnetze flexibel aber sicher im Griff : Teil 2 : Modelle für das Netzmanagement

Autor: Studer, Christian

DOI: <https://doi.org/10.5169/seals-902550>

Nutzungsbedingungen

Die ETH-Bibliothek ist die Anbieterin der digitalisierten Zeitschriften. Sie besitzt keine Urheberrechte an den Zeitschriften und ist nicht verantwortlich für deren Inhalte. Die Rechte liegen in der Regel bei den Herausgebern beziehungsweise den externen Rechteinhabern. [Siehe Rechtliche Hinweise.](#)

Conditions d'utilisation

L'ETH Library est le fournisseur des revues numérisées. Elle ne détient aucun droit d'auteur sur les revues et n'est pas responsable de leur contenu. En règle générale, les droits sont détenus par les éditeurs ou les détenteurs de droits externes. [Voir Informations légales.](#)

Terms of use

The ETH Library is the provider of the digitised journals. It does not own any copyrights to the journals and is not responsible for their content. The rights usually lie with the publishers or the external rights holders. [See Legal notice.](#)

Download PDF: 31.03.2025

ETH-Bibliothek Zürich, E-Periodica, <https://www.e-periodica.ch>

Während im ersten Teil dieses Beitrags – zum besseren Verständnis der Modellbildung in der Telekommunikation – verschiedene konventionelle Netzmodelle beschrieben wurden, wird im vorliegenden zweiten und letzten Teil ein objektorientiertes Informationsmodell eingeführt und zum Telecommunications Management Network (TMN) weiterentwickelt. Den TMN kommt für die flexible und konkurrenzfähige Bereitstellung von Kommunikationsmitteln eine immer wichtigere Rolle zu; über komfortable grafische Workstation-Benutzeroberflächen werden in Zukunft komplette Netze optimiert und verwaltet werden.

Telekomnetze flexibel aber sicher im Griff

Teil 2: Modelle für das Netzmanagement

■ Christian Studer

Das Informationsmodell

Da in einem Netzwerk im allgemeinen Netzelemente (NE) von verschiedenen Herstellern zum Einsatz kommen, müssen alle Einzelheiten, welche für die Zusammenarbeit zwischen solchen NE notwendig sind, standardisiert werden. Das kann dadurch erreicht werden, dass die charakteristischen Signale jeder Schicht sowie deren Elementarfunktionen detailliert definiert werden. Es hat sich allerdings gezeigt, dass Standards, deren Zweck darin besteht, untereinander kompatible NE zu entwickeln, nur bedingt geeignet sind, um auch alle TMN-Aspekte abzudecken. Dafür gibt es verschiedene Gründe:

- Bestimmte Eigenschaften, zum Beispiel Details einer Rahmenstruktur, können für die Entwicklung eines NE von grösster Bedeutung sein, während sie für das Management oder den Betrieb weitgehend uninteressant sind.
- Beziehungen zwischen verschiedenen NE sind für das Management von grosser Bedeutung, zum Beispiel Verbindungen, die über mehrere NE geführt werden. Bei der Entwicklung eines einzelnen NE sind diese jedoch unwichtig.

Natürlich gibt es viele Aspekte, die sowohl für das NE selbst als auch für das Management von Bedeutung sind, zum Beispiel die C-Funktion oder Zähler für bestimmte Ereignisse innerhalb der TT-Funktion usw. Es hat sich insgesamt jedoch als vorteilhaft erwiesen, für das Management eigene Modelle und eigene Standards zu benutzen. Diese stehen natürlich mit denjenigen für die NE in einem engen Zusammenhang.

Im Informationsmodell werden alle Mittel (Ressourcen des Netzes), die für das TMN irgendwie bedeutsam sind, bestimmten Managed Objects (MO) zugeordnet. Die MO stellen also die Sicht des Managements auf diese Ressourcen dar. Ein MO kann mehrere Ressourcen umfassen. Es kann jedoch auch sein, dass eine Ressource durch mehrere MO dargestellt wird. Insgesamt gibt es eine Vielzahl verschiedener MO-Arten. Es sollen hier nur einige Beispiele zu Ressourcen des Netzmodells aufgeführt werden:

Ressource	Managed Object
AP- und A-Funktion	Trail Termination Point (TTP)
TCP- und TT-Funktion	Connection Termination Point (CTP)
Trail	Trail
Connection	Connection

Adresse des Autors:
 Christian Studer, Dipl. El.-Ing. HTL,
 Ascom Ericsson Transmission AG, 3000 Bern 14.

Andere Arten von MO betreffen Aspekte des Verwaltungsnetzes (TMN) selbst, zum Beispiel Software, Log-Funktion und Discriminator. Diese werden hier nicht näher beschrieben. Die TMN-Standardisierung bezweckt eine offene Architektur der Verwaltungsschicht. Es soll möglich sein, die wichtigsten Operationen (Tätigkeiten) aller NE, unabhängig von deren Hersteller, von jedem geeigneten Betriebssystem (OS) aus zu steuern. Das macht natürlich eine umfassende Standardisierung notwendig, die alle relevanten Details umfassen muss. Andererseits darf dadurch die Weiterentwicklung der Systeme (NE und OS) aber nicht behindert werden. Es soll jederzeit möglich sein, neue Merkmale verfügbar zu machen oder neue NE-Typen zu definieren. Diese Ziele stellen grosse Anforderungen an das TMN-Konzept. Deren Auswirkungen zeigen sich wahrscheinlich am deutlichsten in der Methode, wie die MO definiert werden.

Die objektorientierten Grundlagen der Managed Objects (MO)

Die Definition der MO basiert weitgehend auf Methoden, die auch in der objektorientierten (OO) Software-Technologie benutzt werden. Die wichtigsten Begriffe sollen hier zunächst am Beispiel des Netzmodells erläutert werden.

In der OO-Terminologie (des TMN) werden alle wirklichen Dinge als MO einer jeweils spezifischen Art bezeichnet. MO sind alle für die Steuerung und Überwachung relevanten Elemente. Ein Multiplexer beispielsweise kann mehrere tausend MO enthalten. Man müsste daher eigentlich von einer *MO TTP-Funktion* sprechen, wenn man von einem bestimmten Exemplar der TTP-Funktion spricht. Da es in einem Netz im allgemeinen sehr viele *MO TTP-Funktionen* gibt, muss man jedem einzelnen einen eigenen Namen zuordnen, andernfalls könnte man die einzelnen MO nicht unterscheiden.

Diese Namen werden so gebildet, dass man sie aus dem Namen des MO ableitet, in welchem sie enthalten sind. Ein Beispiel möge das erläutern. Wenn sich das *MO TTP-Funktion-X* im Netzelement *MO NE-1* innerhalb des Netzknotens *MO Netzknoten-A* befindet, könnte dessen Name etwa *MO Netzknoten-A/NE-1/TTP-Funktion-X* lauten. Durch diese Namensvergabe wird offensichtlich eine besondere Beziehung (Hierarchie) unter den MO gebildet. Diese wird im TMN als Naming Tree (Benennungsbaum) bezeichnet.

Alle *MO TTP-Funktionen* haben ganz bestimmte Eigenschaften, unabhängig davon, in welcher Schicht oder in welchem NE sie sich befinden. Alle dienen der Überwachung der Übertragung und stehen mit

einem AP (Access Point) und einem TCP (Termination Connection Point) in Beziehung. Vielleicht enthalten sie auch alle einen Zähler usw. Es genügt also, diese Eigenschaften einmal zu beschreiben. Eine solche gemeinsame Beschreibung wird in der OO-Terminologie als MO-Klasse (Managed Object Class) bezeichnet. Im obigen Beispiel würde man von der *MO-Klasse TTP-Funktion* sprechen. Das Prinzip lässt sich natürlich nicht nur auf das *MO TTP-Funktion* anwenden, sondern es lassen sich auch alle übrigen Arten von MO mittels MO-Klassen definieren. In einem anderen Zusammenhang würde man eine vergleichbare Beschreibung vielleicht Typenbeschreibung nennen.

Die TTP-Funktion tritt im Netzmodell in verschiedenen Schichten auf. In jeder dieser Schichten weisen alle TTP-Funktionen einige zusätzliche besondere Eigenschaften auf, die für die jeweilige Schicht charakteristisch sind, zum Beispiel eine bestimmte Bitrate oder einen bestimmten Übertragungscode. Es ist daher zweckmässig, jede dieser speziellen TTP-Funktionen mit einer eigenen MO-Klasse zu beschreiben, zum Beispiel als *MO-Klasse TTP-Funktion-2-MBit/s* usw.

In jeder speziellen MO-Klasse muss man neben den zusätzlichen Eigenschaften der gemeinsamen Eigenschaften der allgemeineren MO-Klasse wiederholen, zum Beispiel diejenigen der *MO-Klasse TTP-Funktion*. Da dies umständlich ist, liegt es nahe, innerhalb jeder speziellen MO-Klasse zu sagen: «Zudem gelten auch die Eigenschaften der allgemeinen MO-Klasse». Genau das macht man in der OO-Terminologie, nur sagt man dafür: «Zudem werden die Eigenschaften der allgemeinen MO-Klasse geerbt».

Mit Erben (Inheritance) ist also immer das Übernehmen von Eigenschaften einer

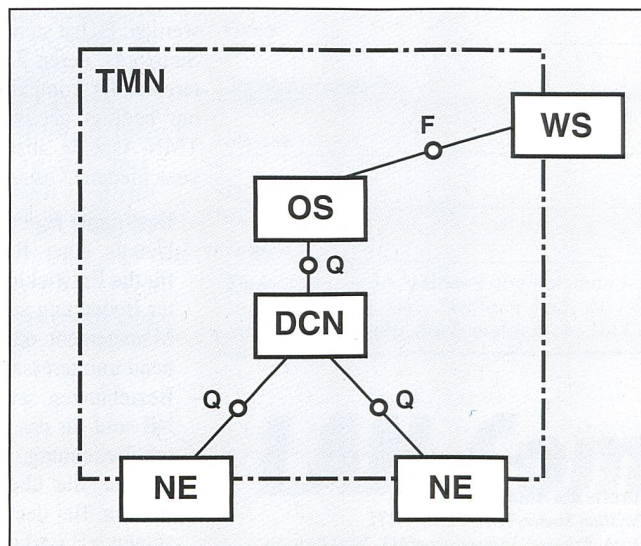
allgemeineren MO-Klasse durch eine MO-Klasse gemeint. Dadurch entsteht zwischen den beteiligten MO-Klassen eine Beziehung. Wenn man die allgemeinere MO-Klasse (also diejenige, aus welcher Eigenschaften übernommen werden) als übergeordnete Klasse (Oberklasse) bezeichnet, so erscheint diese Beziehung als Hierarchie. Diese Vererbungs-Hierarchie kann über mehrere Stufen gehen. Sie wird im TMN Inheritance Tree (Vererbungsbaum) genannt. Die allgemeine *MO-Klasse TTP-Funktion* zum Beispiel ist eine solche Oberklasse. Die TTP-Klasse in der 2-MBit/s-Schicht erbt deren Eigenschaften und fügt ihre speziellen Eigenschaften hinzu.

Durch die Konzepte der MO-Klasse und des Erbens erhält man also Mittel, die die Beschreibung komplexer Systeme vereinfachen und dadurch auch die Wahrscheinlichkeit von Fehlern reduzieren. Ein weiteres Konzept aus der OO-Terminologie kommt auch der Forderung nach, die Weiterentwicklung der Systeme trotz einer umfassenden Standardisierung nicht zu behindern.

Wenn die Weiterentwicklung in der Schaffung eines neuen MO besteht, für welches bereits eine MO-Klasse definiert ist, so stellt dies kein besonderes Problem dar. Im allgemeinen wirkt sich eine Weiterentwicklung jedoch so aus, dass eine MO-Klasse um einige zusätzliche Eigenschaften ergänzt wird. Daher muss eine neue MO-Klasse definiert werden, die diese Merkmale beschreibt, im übrigen aber alle Merkmale der alten MO-Klasse erbt. Wenn das Betriebssystem (Operations System, OS) im Netzverwaltungszentrum eine neue MO-Klasse noch nicht kennt, muss dieses angepasst werden, was recht aufwendig sein kann. Falls die neuen Merkmale für den Betreiber des TMN überhaupt nicht von Interesse sind, ist dieser Aufwand besonders ärgerlich.

Bild 6 TMN-Modell (allgemein)

WS Workstation
 OS Operations System
 DCN Data Communication Network
 NE Network Element



Hier hilft das Konzept des Allomorphismus weiter. Es erlaubt, eine neue MO-Klasse als allomorph zu übergeordneten MO-Klassen (Oberklassen) zu deklarieren. Praktisch bedeutet das, dass sich die neue MO-Klasse gegen aussen genau so verhalten kann, wie es die MO-Klassen tun, zu denen sie als allomorph deklariert ist. Die neue MO-Klasse kann also gegen aussen ihre spezifischen Eigenschaften verstecken oder gewisse Default-Werte benutzen. Das ermöglicht einem alten OS auch mit neuen MO zusammenzuarbeiten, solange diese allomorph zu einer MO-Klasse sind, die dem OS bekannt ist. Allerdings können dabei die ganz spezifischen neuen Eigenschaften natürlich nicht benutzt werden.

Die Struktur der MO-Definitionen

Da für das Verwaltungsnetz alle Ressourcen des Netzes, aber auch viele Aspekte des Verwaltungsnetzes selbst, als MO in Erscheinung treten, muss eine grosse Anzahl von MO-Klassen standardisiert werden (Informationsmodell). Dies erfolgt für alle MO-Klassen in einer einheitlichen, recht softwareorientierten Art und Weise, mittels einer formularähnlichen Struktur (Template), die etwa so aussieht:

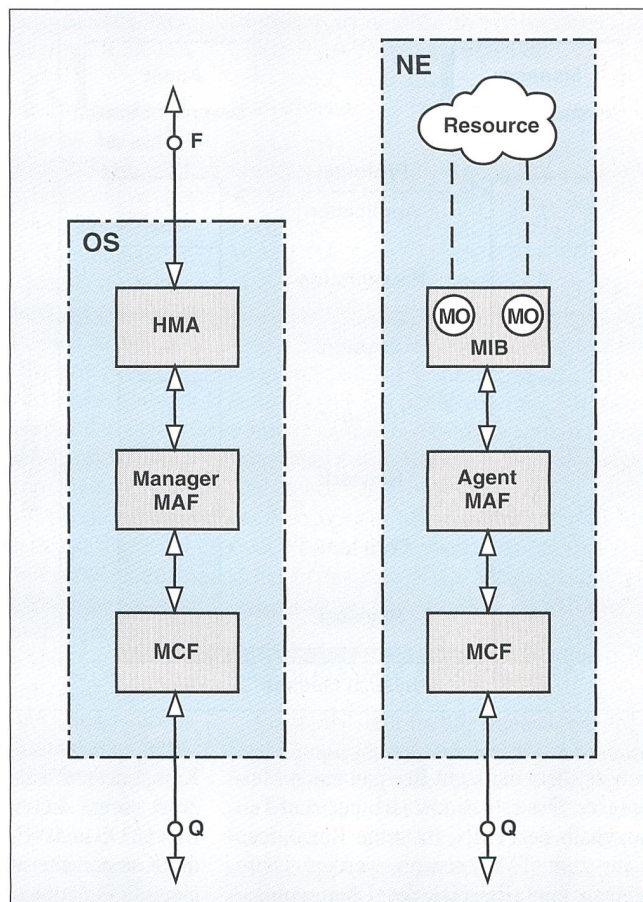
```
NameDesMO MANAGED OBJECT CLASS
DERIVED FROM VererbendeKlasse;
ALLOMORPHIC SET ListeDerAllomorphen
Klassen;
BEHAVIOUR DEFINITIONS Verhaltens
Beschreibung;
ATTRIBUTES ListeDerAttribute;
ACTIONS ListeDerAktionen;
NOTIFICATIONS ListeSpontanerMeldungen;
REGISTERED AS {ReferenzNr};
```

Die Worte in Grossschrift sind Teil der Beschreibungssyntax. Alle übrigen Elemente beschreiben die für die jeweilige MO-Klasse spezifischen Merkmale:

- *NameDesMO* entspricht dem jeweiligen Name der MO-Klasse.
- *VererbendeKlassen* bezeichnet die MO-Klassen, aus welcher Eigenschaften geerbt werden.
- *ListeDerAllomorphenKlassen* bezeichnet diejenigen Oberklassen, mit denen die MO-Klasse allomorph ist.
- *VerhaltensBeschreibung* beschreibt das Verhalten aller MO dieser MO-Klasse, zum Beispiel auch, wie diese nach aussen in Erscheinung treten und von aussen beeinflusst werden.
- *ListeDerAttribute* definiert die Attribute der MO-Klasse. Wobei unter Attribut ein quantifizierbares Merkmal zu verstehen ist. In der MO-Klasse selbst wird nur definiert, welcher Wertebereich (Typ) für die einzelnen Attribute der MO zulässig ist. Jedes einzelne MO kann danach bei dem jeweiligen Attribut in-

Bild 7 Komponenten der Blöcke OS und NE

- HMA Human Machine Adaptation
- MAF Management Application Function
- MCF Message Communication Function
- MIB Management Information Base



nerhalb dieses Wertebereichs individuelle Werte annehmen. Bei einem Attribut *Fehlerzähler* wäre in der MO-Klasse zum Beispiel festgelegt, dass dieser Werte zwischen 0 und 512 annehmen kann. In jedem MO wäre der Wert dieses Attributes im allgemeinen verschieden, da er den individuellen Zustand genau dieses Exemplars darstellt.

- *ListeDerAktionen* definiert, welche Aktionen durch die einzelnen MO dieser MO-Klasse ausgeführt werden können, wenn sie einen entsprechenden Befehl erhalten.
- *ListeSpontanerMeldungen* definiert, welche Meldungen von den MO dieser MO-Klasse spontan (d.h. unaufgefordert) abgegeben werden können. Solche Meldungen werden Notification genannt, zum Beispiel können das Alarme sein.
- *ReferenzNr* ist eine weltweit eindeutige Referenznummer zur Identifikation der MO-Klasse.

Auf diese Art und Weise werden also alle Aspekte, die für das Management von Bedeutung sind, exakt mittels MO-Klassen modelliert. Auch für die Beschreibung der einzelnen Komponenten der MO-Klassen, zum Beispiel der Attribute, wird eine genau festgelegte Schreibweise (Syntax) benutzt. Gemeinsam ermöglichen es alle diese Be-

schreibungen (Informationsmodell), dass ein wirklicher Dialog zwischen verschiedenen Komponenten des TMN möglich wird.

Die Beziehung der MO zu den durch sie dargestellten Ressourcen ist durch die Definition der MO-Klassen genau festgelegt. Auf welche Art und Weise sie aber wirklich implementiert werden, zum Beispiel in Hardware oder Software, ist nicht standardisiert. Das wäre praktisch auch kaum möglich, da hier eine zu grosse Abhängigkeit von der Gerätetechnik der einzelnen NE besteht. Zudem sind diese Details für das Management auch nicht von Bedeutung. Andernfalls würden solche Eigenschaften natürlich mittels des MO-Konzepts dargestellt.

Das TMN-Modell

Das Konzept für die Verwaltungsschicht (TMN) umfasst die in Bild 6 dargestellten Funktionsblöcke. Zur Vereinfachung sind jeweils nur einzelne Exemplare von jedem Block dargestellt, obwohl jeweils eine beliebige Anzahl derselben zugelassen ist, das heisst es können zum Beispiel mehrere Workstations und natürlich auch mehrere NE angeschlossen sein. Der Block Netzelement (NE) stellt ein beliebiges Übertra-

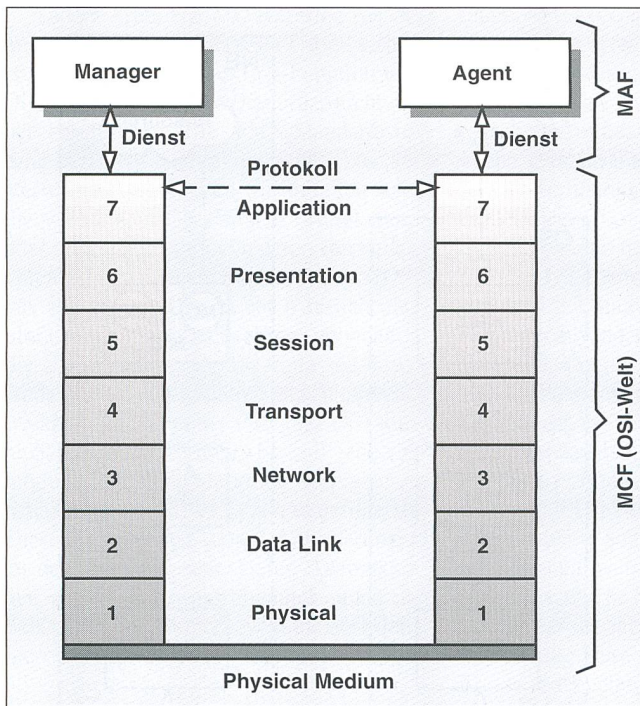


Bild 8 Kommunikationsmodell

gungssystem dar, zum Beispiel einen Multiplexer. Dieses befindet sich nur zum Teil innerhalb des TMN, da seine Ressourcen nicht zum TMN gezählt werden. Diese können zum Beispiel der Übertragungsschicht zugeordnet sein. Innerhalb des TMN werden die relevanten Eigenschaften dieser Ressourcen jedoch durch das Informationsmodell dargestellt.

Das Datennetz (DCN, Data Communication Network) stellt die Mittel dar, die zur Kommunikation zwischen NE und OS notwendig sind. Gemäss dem TMN-Konzept kann es ein vollständig unabhängiges Netz sein; es kann aber auch Dienste der verwalteten Schicht, zum Beispiel der Transportschicht, benutzen. Davon wird im allgemeinen auch Gebrauch gemacht. Die Schnittstellen des DCN sind standardisiert; sie werden als Q-Interface bezeichnet.

Das Betriebssystem (OS, Operations System) stellt die Netzverwaltungseinrichtungen im Netzverwaltungszentrum bzw. dem Netzkontrollzentrum dar. Im allgemeinen handelt es sich dabei um eine Computeranlage, die über eine Q-Schnittstelle mit dem DCN und über dieses mit den NE verbunden ist. Das Betriebssystem verfügt im allgemeinen auch über eine F-Schnittstelle, die zum Anschluss einer Workstation dient. Die Workstation (WS) stellt die Mittel zur Verfügung, die zu einem sinnvollen Arbeiten mit dem OS benötigt werden. Sie bietet zum Beispiel eine graphische Benutzeroberfläche. Da diese nicht als Bestandteil des TMN betrachtet wird, befindet sich die WS nicht vollständig innerhalb des TMN.

Die einzelnen Blöcke dieses sehr allgemeinen Modells werden durch funktionelle

Komponenten näher spezifiziert. Bild 7 zeigt einige dieser Komponenten für die Blöcke OS und NE. Beide Blöcke enthalten die Komponente MCF (Message Communication Function), die für die Zusammenarbeit mit dem Kommunikationsnetz (DCN) zuständig ist. Sie realisiert die Q-Schnittstelle gemäss dem Kommunikationsmodell, das anschliessend noch erläutert wird. Die wichtigsten Funktionen innerhalb beider Blöcke werden jedoch von der MAF (Management Application Function) ausgeführt. Da ein NE wesentlich andere Funktionen als ein OS zu erfüllen hat, kommen zwei verschiedene Arten von MAF zum Einsatz. Im NE befindet sich eine MAF, die als Agent MAF bezeichnet wird. Ihre Aufgabe besteht hauptsächlich in der lokalen Verwaltung der MO, von denen es im allgemeinen eine grosse Anzahl gibt, sowie in der Zusammenarbeit mit dem OS. Will das OS bestimmte Merkmale in einem NE abfragen, zum Beispiel die aktuellen Werte bestimmter Attribute eines MO, so werden diese von der Agent MAF aus dem betreffenden MO gelesen und an das OS weitergeleitet. Will das OS in einem NE bestimmte Merkmale beeinflussen, so benutzt es dazu ebenfalls die Dienste der Agent MAF. Hierfür sind verschiedene Möglichkeiten vorgesehen:

- den Wert eines Attributes verändern
- eine MO-Aktion starten
- ein MO erzeugen oder löschen

Während die ersten beiden Möglichkeiten unmittelbar einleuchten, wenn man das Konzept der MO kennt, mag die letzte zunächst überraschen. Wenn man aber be-

denkt, dass zum Beispiel auch Verbindungen mittels MO beschrieben werden, so erkennt man, dass der Aufbau oder Abbau einer Verbindung für das TMN darin besteht, bestimmte MO zu erzeugen oder zu löschen.

Die Gesamtheit aller MO eines NE wird als Management Information Base (MIB) des NE bezeichnet. Die MIB kann daher als Datenbank der MO betrachtet werden. Zwischen den MO und den durch sie repräsentierten Ressourcen besteht, wie bereits mehrfach gesagt, eine enge Beziehung. Sie wird, im allgemeinen zusammen mit den anderen TMN-Komponenten, mittels eines oder mehrerer Prozessoren realisiert und beansprucht einen wesentlichen Anteil der Software in einem NE.

Die bisher erwähnten Dienste der Agent MAF werden alle durch das OS aktiviert. Damit das OS jederzeit über die Bedingungen in jedem einzelnen NE informiert ist (z.B. über dessen Alarme), müsste dieses periodisch die relevanten Informationen aller NE abfragen. Zur Vermeidung dieser recht umständlichen Prozedur ist in der Agent MAF eine weitere Funktion vorgesehen. MO können infolge bestimmter Bedingungen, die in der Definition der MO genau umschrieben sind, ein Aussenden von Nachrichten (Notifications) veranlassen.

Der Block Manager MAF im OS übernimmt, wie sein Name schon andeutet, die zentrale Rolle im TMN; er ist zuständig für die Verwaltung aller zum TMN gehörigen NE. Seine Funktionen sind sehr vielfältig. Diese werden daher wiederum mit bestimmten Modellen beschrieben, die hier nur kurz erwähnt werden sollen. Es werden folgende Management-Schichten unterschieden: NE-Management, Netz-Management, Dienst-Management und Business-Management. Das Business-Management betrifft dabei die allgemeinen geschäftlichen Aspekte des Netzbetreibers. Innerhalb dieser Schichten wird jeweils eine weitere Unterteilung in folgende funktionelle Gebiete vorgenommen: Störungsmanagement (Fault Management), Leistungsmanagement (Performance Management), Konfigurationsmanagement (Configuration Management), Sicherheitsmanagement (Security Management) und Abrechnungsmanagement (Accounting Management). Der Block HMA (Human Machine Adaption) dient zur Umsetzung der OS-internen Informationsdarstellung in eine für die Workstation geeignete Form.

Das TMN-Kommunikationsmodell

Das TMN-Kommunikationsmodell ist in Bild 8 dargestellt. Es zeigt weitere Details

Verzeichnis der Abkürzungen

A	Adaptation
AP	Access Point
C	Connection
CCITT	International Telegraph and Telephone
	Consultative Committee
CMIP	Common Management Information Protocol
CMIS	Common Management Information Service
CMISE	Common Management Information Service Element
CP	Connection Point
DCN	Data Communication Network
ETSI	European Telecommunications Standards Institute
HMA	Human Machine Adaptation
ISO	International Standardization Organization
LC	Link Connection
MAF	Management Application Function
MCF	Message Communication Function
MIB	Management Information Base
MO	Managed Object
NC	Network Connection
NE	Network Element
OO	Object Oriented
OS	Operations System
OSI	Open Systems Interconnection
PDH	Plesiochronous Digital Hierarchy
SDH	Synchronous Digital Hierarchy
TCP	Terminating Connection Point
TMN	Telecommunications Management Network
TT	Trail Termination
WS	Workstation

welche zum Beispiel als integrierter Schaltkreis oder als Softwarepaket realisiert sein kann.

Jede Instanz bietet ihrer übergeordneten Schicht bestimmte Dienste an und nutzt dazu die Dienste der tieferen Schicht. Eine Ausnahme bildet die physikalische Schicht (Physical Layer), welche das physikalische Medium nutzt. Die an der Kommunikation beteiligten Instanzen jeder einzelnen Schicht müssen im allgemeinen zur Erfüllung ihrer Dienste miteinander kommunizieren, wozu sie genau definierte Protokolle benutzen. Dadurch wird sichergestellt, dass die Dienste auch dann funktionieren, wenn die beteiligten Instanzen intern völlig anders aufgebaut sind, zum Beispiel weil sie von unterschiedlichen Herstellern stammen. Von allen Schichten ist nur die physikalische Schicht direkt mit ihrem Partner verbunden. Die andern müssen für die Kommunikation die Dienste ihrer jeweiligen tieferen Schichten nutzen.

Ein Beispiel aus einem ganz anderen Gebiet soll das Konzept der Dienste etwas besser erläutern. Das Betriebssystem jedes Computers bietet im allgemeinen ein Kommando zum Kopieren von Dateien an, zum Beispiel den Befehl *COPY Datei1 Datei2*. In der Terminologie von OSI würde man hier von dem Dienstelement COPY sprechen. Die meisten Dienste benutzen Parameter zur Spezifikation weiterer Details.

Für die MAF des TMN-Modells ist innerhalb der obersten OSI-Schicht (Application Layer) eine besondere Instanz vorgesehen. Diese wird als Common Management Information Service Element (CMISE) bezeichnet. Sie benutzt das Common Management Information Protocol (CMIP) und bietet der über ihr liegenden Anwendung (der MAF) den Common Management Information Service (CMIS). Dieser ist optimal an das Informationsmodell des TMN

angepasst. Er umfasst im wesentlichen folgende Dienstelemente (Befehle):

Dienstelement	Bedeutung
M-CREATE	MO erzeugen
M-DELETE	MO löschen
M-SET	MO Attribut setzen
M-GET	MO Attribut lesen
M-ACTION	MO Aktion starten
M-EVENT-REPORT	Mitteilung vom MO

Die Eigenschaften der einzelnen Instanzen innerhalb des Kommunikationsmodells, die für das TMN von Interesse sind, werden natürlich ebenfalls mittels verschiedener MO-Klassen berücksichtigt. Hier ist vielleicht noch anzumerken, dass das Konzept der MO zunächst speziell für das OSI-Modell entwickelt wurde und erst später in das neue TMN-Modell übernommen wurde.

Abschliessende Bemerkungen

Ein TMN stellt im allgemeinen ein äusserst komplexes System dar, das nur durch die Anwendung einer Anzahl verschiedener Modelle in der notwendigen Exaktheit beschrieben werden kann. Dieser Beitrag sollte zeigen, dass diese Modelle im Grunde genommen nicht allzu schwierig zu verstehen sind. Zu ihrer Anwendung benötigt man allerdings eine grosse Anzahl von (standardisierten) MO-Klassen, die, wenn sie auch alle mittels der gleichen Struktur definiert werden, trotzdem sehr verschieden sind. Ausserdem tritt bei der praktischen Anwendung meist eine noch viel grössere Anzahl von MO auf, welche alle verwaltet werden müssen. Dies stellt eine ausserordentlich anspruchsvolle Aufgabe dar. Es ist deshalb nicht verwunderlich, dass die Arbeiten an vielen Standards heute noch nicht abgeschlossen sind.

der MCF (Message Communication Function) des allgemeinen TMN-Modells. Diese entsprechen weitgehend dem bekannten OSI-Modell, welches auf die Kommunikation aus der Sicht der Computertechnik (Datenkommunikation) zugeschnitten ist und sich daher auch für das DCN bzw. die MCF eignet. Es umfasst sieben Schichten, die untereinander in einer ausgeprägten Client-Server-Beziehung stehen; das heisst alle höheren Schichten nutzen die Dienste der jeweils unteren Schichten.

Die Kommunikationspartner sind über ein physikalisches Medium (Physical Medium) miteinander verbunden (z.B. ein Kabel). Innerhalb jeder Schicht befindet sich auf den Seiten beider Partner jeweils mindestens eine Instanz (logische Maschine),

Réseau Télécom plus flexible et plus sûr

Deuxième partie: modèles pour le management de réseau

Alors que dans la première partie de cet article nous avons décrit différents modèles de réseaux plutôt conventionnels – pour mieux faire comprendre l'évolution des modèles dans la télécommunication –, nous allons dans cette deuxième et dernière partie introduire le modèle d'information à orientation sur l'objet qui sera développé en Réseau de Management des Télécommunications (RTM). On attribue un rôle toujours plus important au RTM parce qu'il permet d'utiliser les moyens de communication de façon souple et concurrentielle; à l'aide de terminaux (workstations) à surface d'utilisation graphique très confortable on pourra à l'avenir exploiter et gérer des réseaux complets.