

Zeitschrift: Bulletin des Schweizerischen Elektrotechnischen Vereins, des Verbandes Schweizerischer Elektrizitätsunternehmen = Bulletin de l'Association suisse des électriciens, de l'Association des entreprises électriques suisses

Herausgeber: Schweizerischer Elektrotechnischer Verein ; Verband Schweizerischer Elektrizitätsunternehmen

Band: 85 (1994)

Heft: 7

Artikel: Système expert de surveillance d'un téléseuil : Sesam - le Système Expert de Surveillance Automatique et de Maintenance : contrôle le bon fonctionnement du téléseuil de Martigny

Autor: Matas, Christophe

DOI: <https://doi.org/10.5169/seals-902551>

Nutzungsbedingungen

Die ETH-Bibliothek ist die Anbieterin der digitalisierten Zeitschriften. Sie besitzt keine Urheberrechte an den Zeitschriften und ist nicht verantwortlich für deren Inhalte. Die Rechte liegen in der Regel bei den Herausgebern beziehungsweise den externen Rechteinhabern. [Siehe Rechtliche Hinweise.](#)

Conditions d'utilisation

L'ETH Library est le fournisseur des revues numérisées. Elle ne détient aucun droit d'auteur sur les revues et n'est pas responsable de leur contenu. En règle générale, les droits sont détenus par les éditeurs ou les détenteurs de droits externes. [Voir Informations légales.](#)

Terms of use

The ETH Library is the provider of the digitised journals. It does not own any copyrights to the journals and is not responsible for their content. The rights usually lie with the publishers or the external rights holders. [See Legal notice.](#)

Download PDF: 18.03.2025

ETH-Bibliothek Zürich, E-Periodica, <https://www.e-periodica.ch>

Né de la collaboration entre la ville de Martigny et l'Ecole polytechnique fédérale de Lausanne, le Crem (Centre de Recherches Energétiques et Municipales) est spécialisé dans le domaine de la gestion énergétique de la ville. En tant que tel, le Crem dispose d'une ville laboratoire équipée d'un réseau informatique de télésurveillance qui a la particularité d'être implanté sur le télé-réseau. Développé pour un projet Cers, un système expert (SE), appelé Sesam, supervise le réseau câblé de télévision.

Systeme expert de surveillance d'un télé-réseau

Sesam – le Système Expert de Surveillance Automatique et de Maintenance – contrôle le bon fonctionnement du télé-réseau de Martigny

■ Christophe Matas

Martigny – ville laboratoire

L'importance de la gestion coordonnée des réseaux a été bien comprise par les décideurs de la ville de Martigny. Ainsi, la ville s'est dotée d'un important réseau de micro-ordinateurs analysant le fonctionnement d'installations spéciales, mesurant les flux d'énergie, contrôlant les procédés, gérant des systèmes complexes (figure 1). Ces ordinateurs peuvent dialoguer grâce au réseau de distribution de télévision par câble et, dans certains cas, par ligne téléphonique via modem. Martigny est donc devenu un véritable laboratoire dans lequel il est possible de tester des méthodes ou des procédés et d'en voir immédiatement les résultats et les impacts sur l'ensemble de la cité [1].

Origine du projet Sesam et ses objectifs

L'essor considérable de l'électronique et de la microinformatique a rendu possible l'installation de systèmes de contrôle-commande pilotés par ordinateur (PC, par exemple) sur de nombreuses infrastructures (bâtiments, réseaux urbains). Ces systèmes,

programmés pour la surveillance, génèrent un nombre important d'alarmes qui indiquent des dépassements de consigne mais n'en révèlent pas la cause.

Afin d'aider et d'orienter les exploitants sur l'origine probable d'une anomalie ainsi que sur les mesures à prendre, les Services industriels de Martigny, en collaboration avec le Crem, ont pensé judicieux d'utiliser un système expert (SE). Cette solution permet d'une part l'autonomie de l'équipement et d'autre part de concrétiser l'expérience acquise par l'exploitant qui, bien souvent, quitte l'entreprise avec un know-how considérable, non transmis aux personnes qui le remplacent.

La Cers (Commission d'Encouragement à la Recherche Scientifique) a accepté de financer un projet de «Système expert d'aide à la surveillance de réseaux». Ce projet a été réalisé avec les partenaires suivants: le Crem, les Services industriels de Martigny, le LES (Laboratorium für Energiesysteme) du Prof. P. Suter de l'EPFZ et Téléphonie S.A.

L'objectif du projet consiste à développer puis de tester une application informatique installée sur un ordinateur personnel, capable d'analyser les alarmes et d'orienter l'exploitant sur les causes probables des pannes du télé-réseau. Cet outil doit également examiner les paramètres d'état de certains composants du réseau pour en tirer une indication sur leur évolution et proposer des mesures d'exploitation et d'entretien préventives.

Adresse de l'auteur:

Christophe Matas, ing. dipl. EPF microtech.,
Crem – Centre de Recherches Energétiques et
Municipales, rue des Morasses 5, 1920 Martigny.

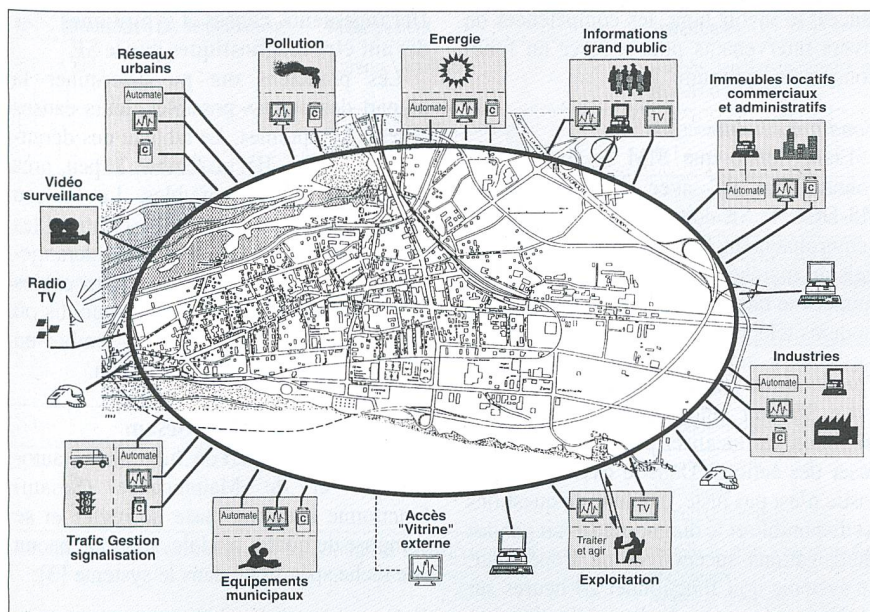


Figure 1 Martigny, un laboratoire à l'échelle d'une ville

Les installations téléinformatiques de Martigny

Tous les réseaux urbains de Martigny sont surveillés par un réseau informatique qui utilise comme principal support de transmission le réseau câblé de télévision. Cette option a un double avantage: d'une part elle utilise le réseau TV omniprésent dans la commune et, d'autre part, les réclamations des abonnés à la télé câblée permettent une surveillance indirecte du bon fonctionnement du réseau.

Le télé réseau

Le télé réseau consiste en une station de tête qui reçoit les programmes de télévision et de radio. Ces programmes sont ensuite distribués sur des amplificateurs primaires, secondaires et tertiaires sur lesquels les abonnés sont raccordés. Ce qui correspond à un parc de 305 amplificateurs, dont 64 primaires. Physiquement, c'est un ensemble d'amplificateurs manuels ou automatiques qui sont reliés par un câble coaxial par lequel transite le signal TV. Les amplificateurs sont équipés de modules TDM (Transponder Data Module) qui fournissent des renseignements sur leur état par la voie retour vers un PC situé à la station de tête. La particularité de ces TDMs est qu'ils peuvent être adaptés pour surveiller tout type de processus.

Le principal avantage du câble coaxial est de permettre la transmission du signal

superposé à l'alimentation. Totalement bidirectionnel, le réseau est équipé de modems fonctionnant sur la bande de fréquence 11,75/17,75 MHz pour la voie aller et 204/209 MHz pour la voie retour à une vitesse de transmission de 38,4 kBds.

Le facteur d'amplification des amplificateurs est contrôlé, soit automatiquement, soit manuellement. Dans les amplificateurs automatiques le facteur d'amplification fait varier l'amplitude de la porteuse entre les limites de la bande de fréquence. La configuration de Martigny est telle que la répartition des différents amplificateurs est plus ou moins équitable. De plus, chaque ampli est repéré par un identificateur et une adresse. Un amplificateur a quatre fonctions:

- l'alimentation
- la voie aller
- la voie retour
- le TDM.

Le réseau est alimenté à 50 V/AC qui sont ensuite convertis en 24 V/DC. Le TDM transmet des données (quatre variables analogiques) sur la voie retour en prélevant les tensions de chaque élément. Le tableau I nous donne la zone de tolérance de fonctionnement de chaque paramètre mesuré.

Martigny est équipée d'un système de télé mesure, outil indispensable pour gérer la ville rationnellement. Deux systèmes uti-

N°	Description	Consigne	Tolérance
1	Alimentation AC	50 V/AC	42-55 V/AC
2	Régulation DC	24 V/DC	22-26 V/DC
3	Voie aller (AGC)	8 V/DC	2-15 V/DC
4	Voie retour (ASC)	10 V/DC	2-18 V/DC

Tableau I Télémesures - zones de tolérance des quatre variables analogiques

lisent le même milieu de transmission: Elton et SIM.

Elton, le système de télécontrôle et de télécommande

Un ordinateur multitâches est installé à la station de tête du télé réseau et contrôle de manière cyclique toute une série de sites. Ce système Elton (fig. 2) permet ainsi d'avoir accès immédiatement à des valeurs d'alarmes et des signalisations d'états de fonctionnement, de donner des ordres d'enclenchement ou de déclenchement d'appareils à travers les TDMs et par le logiciel Vital Signs.

L'ordinateur est un PC AT 386 équipé du système d'exploitation Unix et doté du logiciel *Text Soft*. Développé spécialement par Texcan USA pour son système *Vital Signs*, il sert à la télé surveillance des paramètres de fonctionnement des réseaux de télé distribution. Ce logiciel contrôle cycliquement jusqu'à 1000 terminaux en 10 secondes. Il compare les valeurs mesurées sur les sites à des valeurs de consigne et inscrit dans un fichier «alarmes» toutes celles qui dépassent une certaine tolérance après trois mesures successives [2]. Un système expert ayant besoin d'un lien avec le monde réel, c'est *Vital Signs* qui transmet les paramètres de fonctionnement des amplificateurs.

SIM, le système de télé mesure

Un centralisateur de mesures (PC) raccordé sur le réseau informatique des Services industriels interroge toutes les heures, à travers le réseau de distribution de télévision par câble ou par téléphone, des tableaux de bord d'installations (PCs munis d'une carte I/O) ou des acqui-seurs de données situés sur les sites à contrôler (fig. 3). Ceux-ci mesurent en permanence les divers paramètres du site et stockent les moyennes horaires qui sont ensuite transmises au centralisateur. Les données ainsi obtenues sont sous forme de fichiers Ascii sur le serveur et peuvent être consultées par les responsables des divers services.

Problématique

Par SIM, le télé réseau devient support informatique et la qualité du réseau doit donc être supérieure à celle prévue par sa fonction première: transmettre un signal TV. Etant donné que les SI travaillent en permanence avec cet outil, la surveillance en continu du réseau devient indispensable. L'ordinateur d'Elton peut rassembler, sur demande, les paramètres de fonctionnement du réseau et produire un tableau des dérangements. Ce tableau donne des renseignements sur l'état d'un amplificateur, mais pas sur la cause de la panne. La consultation des paramètres doit être faite par un opérateur qui détectera la panne en

visionnant le tableau. Il n'est donc pas possible de générer des alarmes automatiques. La surveillance se fait «manuellement» et de plus, la rapidité de décision et d'intervention dépend directement de l'expérience du technicien du réseau.

Développement du système expert Sesam

Cahier des charges du SE

Les alarmes générées par le système de télésurveillance, installé aux Services industriels de Martigny, et signalant des dépassements de consigne doivent être analysées par un SE afin d'établir un diagnostic. Il s'agit également de mesurer certaines grandeurs d'état, comme la tension de régulation des répéteurs, et d'analyser leur évolution dans le temps pour faire de la maintenance préventive. Ces opérations étaient effectuées de manière empirique et reposaient sur l'expérience d'exploitants de réseaux susceptibles de maîtriser parfaitement les installations dont ils sont responsables. Le défi des SE consiste à transférer sur des outils informatiques les connais-

sances, le savoir faire, les compétences de divers intervenants pour assurer un fonctionnement optimum.

Conditions limites

Etant donné que SIM et Elton fonctionnent sur PC avec des applications MS-DOS, le SE doit être fonctionnel dans l'environnement DOS et utiliser des logiciels du marché. De plus, l'acquisition des données se fait par Vital Signs à travers des modems téléphoniques ou téléseaux.

Conditions de fonctionnement

Le SE doit détecter toutes les pannes possibles, les localiser précisément et proposer des actions. Dans le cas où le diagnostic n'est pas juste, une liste de questions est disponible et le diagnostic se fait par des interrogations successives de l'opérateur. Le système doit fonctionner 24 heures sur 24. En cas de panne, le diagnostic doit être fait automatiquement, la panne doit apparaître à l'écran, et un rapport doit être imprimé. De nuit, l'alarme sera transmise à la police via modem et le service de piquet sera averti. Le SE doit être déconnectable pendant les réparations pour ne pas provoquer d'autres pannes.

Dérangements, causes et symptômes devant être diagnostiqués par le SE

Les praticiens ont pu déterminer la plupart des pannes possibles, leurs causes et leurs symptômes. Le tableau des dérangements (tabl. II) rassemble à peu près toutes les pannes possibles. Le tableau contient la localisation, la description, les symptômes et les solutions d'un dérangement. Il y a des pannes dues aux câbles coaxiaux, celles situées dans les amplis où l'un des quatre fonctions peut tomber en panne et les pannes d'alimentation.

Conception du système Sesam

Le Système Expert de Surveillance automatique et de Maintenance (Sesam) fonctionne avec une base de règles et se compose de quatre modules qui ont chacun une tâche spécifique dans le système [3]:

- 1) *Connexion à Vital Signs et acquisition des données:* La connexion avec le télésexeau se fait à travers le PC de réseau de la station de tête. Ce PC dispose de toutes les informations à propos du réseau via modem téléphonique ou modem de télésexeau. Le système d'exploitation est QNX, un système multiutilisateur, qui

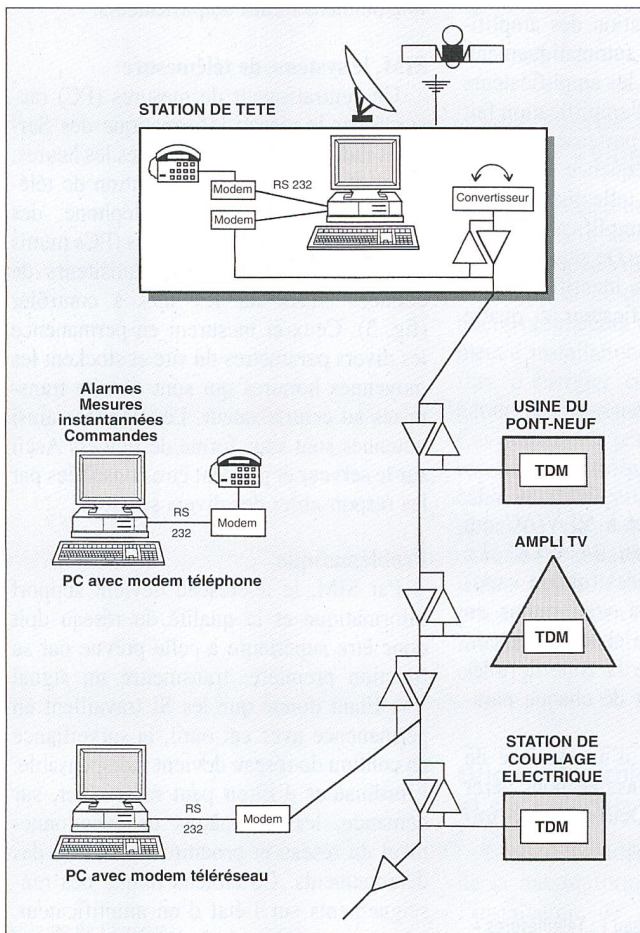


Figure 2 Le système Elton de télécontrôle et de télécommande

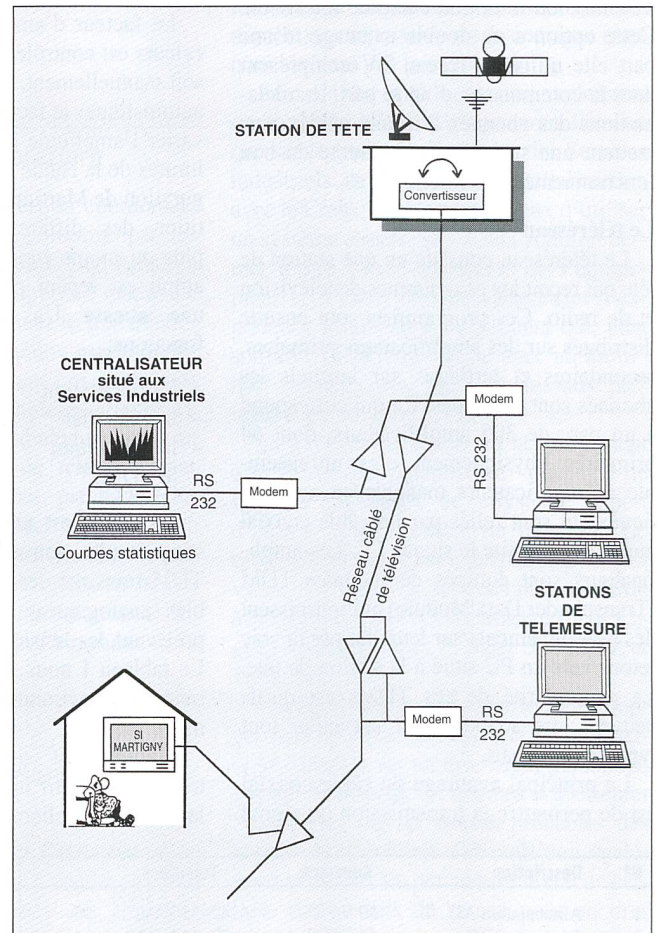


Figure 3 Principe de fonctionnement du système SIM de télémessure
Au 1^{er} octobre 1993, 25 stations de télémessures enregistrent 130 paramètres

N°	Localisation du dérangement	Dérangement	Symptômes	Mesures à prendre
1.1	Câble	Rupture de câble	Amplis derrière la rupture inactifs Appels d'abonnés	Rattacher ou remplacer le câble rompu
1.2		Usure mécanique du câble (augmentation de résistance)	Augmentation de la valeur ASC de l'ampli derrière l'endroit de l'usure	Couper la partie défectueuse du câble et rattacher le câble
1.3		Isolation défectueuse (humidité)	Augmentation de la valeur AGC de l'ampli derrière l'endroit de l'usure	Couper la partie défectueuse du câble et rattacher le câble
2.1	Amplificateur	Amplificateur de la voie aller défectueux	Valeur AGC/ASC <2 V ou >15/18 V de l'ampli défectueux et dans la branche derrière cet ampli Appels d'abonnés	Remplacer l'amplificateur de la voie aller
2.2		Amplificateur de la voie de retour défectueux	Amplis inactifs à partir de l'ampli défectueux	Remplacer l'amplificateur de la voie de retour
2.3		TDM défectueux	Ampli défectueux inactif	Remplacer le TDM
2.4		Boîte d'alimentation défectueuse	Amplis inactifs à partir de l'ampli défectueux Appels d'abonnés	Remplacer la boîte d'alimentation
3.1	Alimentation extérieure	Alimentation extérieure interrompue	Amplis inactifs à partir de l'ampli défectueux Appels d'abonnés	Réparer l'alimentation extérieure
3.2		Chute générale de courant	Chute entière du télé réseau	-
3.3		Chute locale de courant	Amplis inactifs dans une certaine région	-
4.1	Dérivation	Boîte de dérivation défectueuse	Symptômes comme catégorie «câble» éven. amplis d'une seule branche derrière la dérivation inactifs	Réparer ou remplacer la boîte de dérivation

Tableau II Dérangements du télé réseau

Suppositions:

- PC du système expert et modem en ordre

- liaison téléphonique entre les ordinateurs en ordre

- ordinateur à la station de tête et Vital Signs lancés et en ordre

- installations de la station de tête (RLM, PPI, diplex filter, réception TV et radio, etc.) en ordre

permet au PC d'accéder aux paramètres du télé réseau.

2) *Gestion des données*: Des logiciels standards d'acquisition permettent de les mettre en forme pour la transmission vers d'autres systèmes.

3) *Système expert*: Les données une fois acquises doivent être structurées pour faire soit des statistiques, soit de l'archivage en vue de reproduire ultérieurement des états du système ou analyser des cas. Le SE a comme rôle principal de faire le diagnostic. Il travaille sur la base de connaissances avec les faits et les règles issues de l'acquisition.

4) *Interface utilisateur*: L'interface utilisateur met en forme les résultats pour donner une certaine convivialité au système.

Configuration hardware

Le SE doit être installé sur un PC compatible IBM avec comme système d'exploitation MS-DOS. SIM étant géré par un PC 286/12 MHz, nous avons testé plusieurs configurations (voir tabl. III).

Modems

La liaison entre *Vital Signs* (programme de gestion des amplificateurs vendu par le fabriquant avec le réseau câblé) et *Sesam* se

fait par modem à l'aide du logiciel *Dyna Comm* (logiciel de communication). Il y a deux possibilités:

- par modem téléphonique compatible Hayes, fonctionnant sur le réseau public

de télécom. Dans ce cas, la vitesse de transmission des données est limitée à 1200 bauds avec l'avantage d'être accessible facilement de l'extérieur

- par modem télé réseau spécifique à *Vital Signs*. Ce modem permet de travailler directement sur le télé réseau et donc de gagner en vitesse de transmission, soit 38,4 kBds.

Lexique des abréviations

Cers	Commission d'Encouragement à la Recherche Scientifique
Crem	Centre de Recherches Energétiques et Municipales
DCS	Dyna Comm Settings
DCT	Dyna Comm Task
DDE	Dynamic Data Exchange
Dyna Comm	Logiciel de communication
Elton	Système de télécontrôle et de télécommande
EPFZ	Ecole polytechnique fédérale de Zurich
Excel	Tableur
LES	Laboratorium für Energiesysteme
MS-DOS	Microsoft Disk Operating System
Nexpert	Noyau de SE
SE	Système expert
Sesam	Système expert d'aide à la surveillance automatique et de maintenance
SIM	Système de télémesure
Step	Station d'épuration
TDM	Transponder Data Module
Toolbook	Boîte à outils graphiques sous Windows
Vital Signs	Programme de gestion des amplificateurs

Choix des logiciels

Système d'exploitation: Du fait de l'environnement des compatibles IBM il a fallu travailler sous MS-DOS avec une interface graphique Windows. Windows 3.1 permet le Multi Tasking (plusieurs programmes peuvent tourner en même temps) et l'échange dynamique des données (DDE: Dynamic Data Exchange). Comme *Sesam* travaille avec plusieurs éléments et que ces derniers sont liés, le choix des logiciels s'est fait de lui-même (des programmes Windows compatibles).

Acquisition de données: Il fallait un programme interfaçable avec *Vital Signs* et l'environnement *Sesam*. *Relay Gold* (logiciel de communication) et *Dyna Comm* sont entrés en compétition. *Relay Gold* est déjà installé sur le système *Elton* comme logiciel de télécommunication. Malheureusement il ne bénéficie pas des avan-

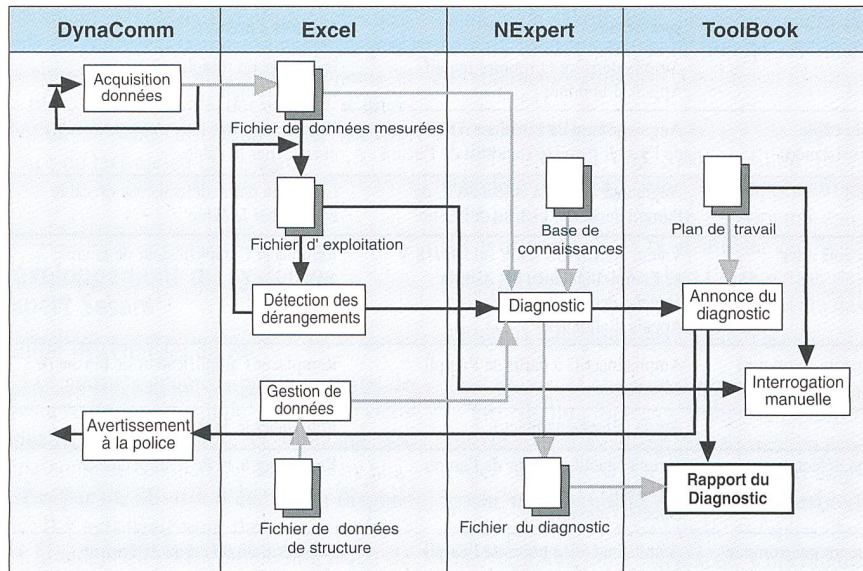


Figure 4 Schéma bloc de l'architecture de Sesam

tages du DDE. Par contre *Dyna Comm* remplit cette condition, et c'est pourquoi il a été choisi.

Traitement des données et détection des pannes: Il fallait un système programmable par macro-commandes graphiques et avec des options de DDE. *Excel* a donc été choisi.

Le système expert: Deux solutions ont été envisagées: (a) tout programmer avec un langage approprié (Lisp, Prolog, C++ orienté objet); (b) chercher un noyau (shell) de SE prêt à être paramétré (*Nexpert*). La deuxième solution est apparue d'entrée être la plus raisonnable, d'une part par la facilité de programmation et d'autre part le know-how du LES de l'EPFZ.

L'interface utilisateur: Une interface graphique pour l'opérateur était nécessaire. Celle-ci n'était offerte ni par *Nexpert* ni par *Excel*, il a fallu chercher un programme Windows compatible. Le choix s'est porté sur *Toolbook* (boîte à outils graphiques sous Windows).

Fonctionnement des modules

La figure 4 donne le schéma bloc du fonctionnement des modules de Sesam. L'acquisition des données se fait par *Dyna Comm* qui interroge en permanence les amplificateurs les uns après les autres à travers le télé-réseau. *Excel* prend ensuite le relais, met les trains de données en forme dans un fichier d'exploitation et compare les mesures avec les limites de tolérance pour détec-

ter les dérangements, afin de permettre à *Nexpert* de faire le diagnostic. Pour ce faire, *Nexpert* a besoin des données de départ, des informations sur la structure du réseau, sur les éléments et une base de connaissance. Le diagnostic est donné de trois façons:

- graphiquement sur l'interface utilisateur,
- par un texte de diagnostic,
- par une alarme automatique au personnel de piquet (police).

En cas de panne, la personne de piquet peut se brancher sur le réseau communal avec un PC portable et par modem téléphonique pour accéder au diagnostic.

L'interface utilisateur est composée de plusieurs pages de *Toolbook* qui donnent la topologie colorée du réseau (fig. 5 et 6), ou un texte avec le détail des pannes et des solutions proposées (fig. 7). D'autre part, des objets graphiques (boutons, fenêtres, icônes) générés par *Toolbook* permettent d'appeler les fonctions suivantes:

- marche/arrêt de toutes les composants de l'ensemble du système
- désactivation du système en cas d'entretien du réseau
- définition des valeurs de consigne et des tolérances
- paramétrisation des heures pendant lesquelles les alarmes peuvent être transmises

- paramétrisation du réseau (nouvel élément ou changement de matériel).

D'autres utilitaires ont été prévus comme, par exemple, l'introduction d'un mot de passe pour l'accès à certaines fonctions.

Interface Vital Signs-Sesam

L'interfaçage se fait par *Dyna Comm* qui travaille avec plusieurs types de données. Ce logiciel a besoin de données de configuration comme, par exemple, la vitesse de transmission, l'émulation de terminal, le type d'instructions, etc. Ce sont des données de type DCS (*Dyna Comm Settings-file*). Les fichiers de paramétrisation de la transmission sont écrits en langage script de *Dyna Comm* et permettent l'accès à *Vital Signs* grâce à l'extension DCT (*Dyna Comm Task-file*). Puis l'interrogation se fait par *Vital Signs* et les amplis sont mesurés par le *Cascade Station Testing*.

Acquisition des données

Deux logiciels se partagent le travail l'acquisition des données: *Dyna Comm* et *Excel*. *Dyna Comm* interroge les amplis par *Vital Signs* qui fait une interrogation en cascade des amplis (*Cascade Station Testing*). Il crée un fichier *SESAM_D.SLK* qui contient les numéros d'ampli et les quatre paramètres mesurés. Chaque donnée est vérifiée. Si la communication a été perturbée, *Dyna Comm* le signale. Le fichier est ensuite transmis à *Excel* et ce dernier crée un fichier *SESAM.XLS*, le tableau des dérangements. *Excel* vérifie si l'ampli répond et si ses paramètres sont compris dans la plage de tolérance. Si un test est négatif, alors la variable de statut de l'alarme passe à 1, si non, elle reste à zéro.

Exploitation du réseau CATV de Martigny

Avant l'installation du SE, la découverte de dysfonctionnements se faisait de deux manières:

- soit sur demande du technicien de réseau
- soit par réclamation de l'un des abonnés.

Mécanisme du dépannage avant l'installation du système expert: Dans bien des cas, une panne était détectée sur un appel d'abonné insatisfait. Il s'agissait dès lors de localiser l'amplificateur le plus proche, d'aller sur place et de remonter un à un les amplificateurs de la chaîne, vu la configuration en étoile du réseau qui engendre

Configuration	Minimale	Idéale	Optimale
Processeur/Fréquence	80386SX/16 MHz	80386DX/33 MHz	80486DX/50 MHz
RAM	4 MB	8 MB	16 MB
Disque dur	60 MB	100 MB	200 MB

Tableau III Configurations hardware possibles

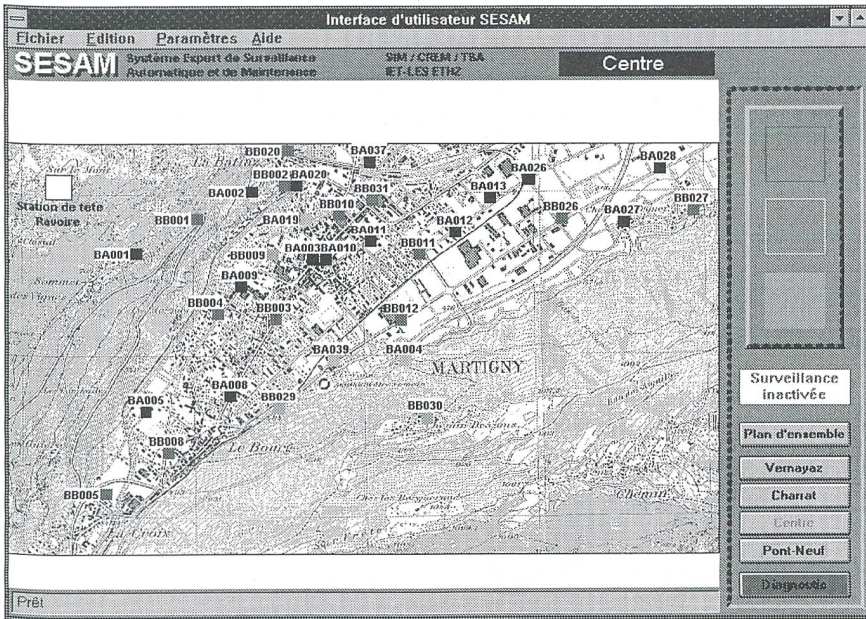


Figure 5 Plan géographique des amplificateurs, interfaces de Sesam

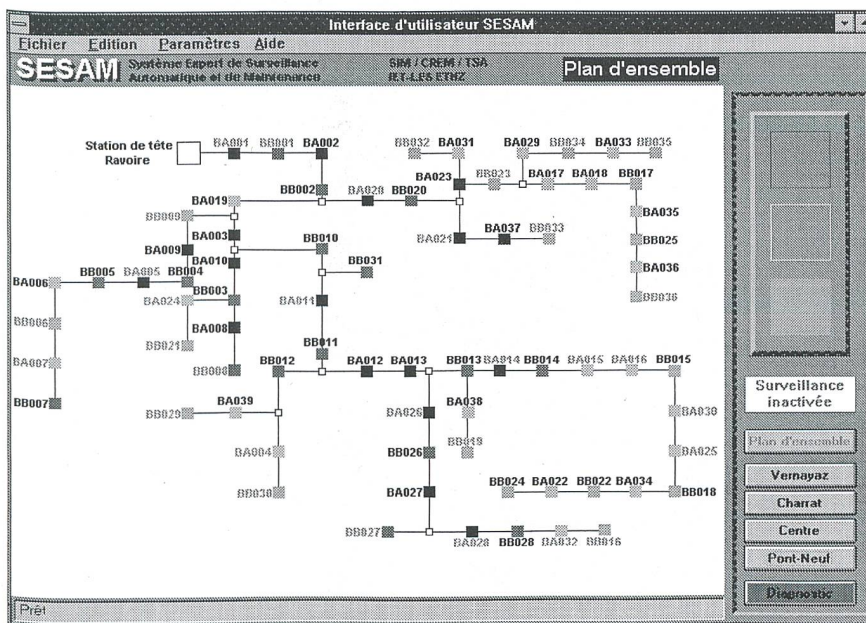


Figure 6 Synoptique du réseau des amplificateurs donné par Sesam

des pannes en cascade. Une fois l'anomalie repérée, il fallait la réparer par tâtonnements. La rapidité d'intervention dépendait donc de l'expérience du technicien et de la répartition géographique des amplificateurs. De plus, le facteur humain intervenant dans la signalisation d'une panne, il fallait commencer par vérifier que l'abonné avait un récepteur en bon état.

Le télé-réseau transmet, en plus, un signal informatique bien plus exigeant que le signal TV. Comme les responsables des Services industriels travaillent avec ce réseau informatique, il était devenu impens-

able de tolérer des temps de pannes de l'ordre de la demi-journée. De plus, le service de piquet des Services industriels fait que des non-spécialistes étaient amenés à intervenir pour régler des pannes du télé-réseau. En dehors des horaires normaux de travail il fallait donc régulièrement faire appel au technicien responsable.

Maintenance préventive: Une fois par année, le technicien faisait une tournée d'entretien du réseau. Tous les amplificateurs de la ville étaient examinés, leurs valeurs de consigne mesurées, et, les cas échéant, les composants avariés étaient rem-

placés. Cette maintenance préventive dépendait donc du savoir faire du responsable.

Améliorations apportées par le système expert

Dépannage avec le SE

A l'heure actuelle, la localisation et la détection des pannes se fait avant même qu'un abonné ne se plaigne. La localisation est immédiate grâce au synoptique du PC de surveillance où, par un simple double-click, on obtient le lieu géographique de l'amplificateur. Le diagnostic donné par le SE permet alors au technicien d'intervenir au bon endroit et avec le bon matériel. De plus, ce dernier peut intervenir sans aucune connaissance professionnelle du réseau, c'est-à-dire qu'il pourrait s'agir d'un électricien ou même directement du fournisseur.

L'avantage du SE est que la personne qui lit le diagnostic n'est pas nécessairement un professionnel du télé-réseau. Le SE lui donne toutes les indications utiles pour faire appel à la personne compétente en mesure d'effectuer le dépannage requis. Le SE est donc particulièrement utile dans le cas de Martigny, où le service de piquet est assuré par des gens de divers services qui n'ont pas nécessairement les connaissances requises pour surveiller un télé-réseau. Grâce à ces avantages, le temps d'intervention devient indépendant de l'expérience du technicien et est fortement réduit par rapport à la situation antérieure.

Maintenance

Le SE mesure en tout temps l'état du réseau. Si l'un des paramètres de l'un des TDMs des amplificateurs varie, le système avertit tout de suite l'opérateur qui peut ainsi faire de la maintenance préventive ciblée et rationnelle. Cet aspect permet à l'opérateur d'anticiper les pannes et d'assurer une fonctionnalité optimale du réseau de CATV. Dès lors des exigences imposées par le rôle de support de transmission de données informatiques peuvent être respectées et améliorent notablement la qualité du réseau.

Problèmes rencontrés

La plus grande partie du travail lors de l'implantation du SE a été de mettre en ordre le réseau existant. Il a fallu régler très finement les paramètres de fonctionnement des amplificateurs étant donnée la qualité élevée imposée par la fonction de réseau informatique que remplit le télé-réseau. Le SE ne permet pas de défauts. Beaucoup de connexions ont donc dû être refaites, les mal factures ont été corrigées et une chasse au bruit a été engagée. Ce fut un travail de longue haleine, mais il a globalement rehaussé la qualité du télé-réseau.

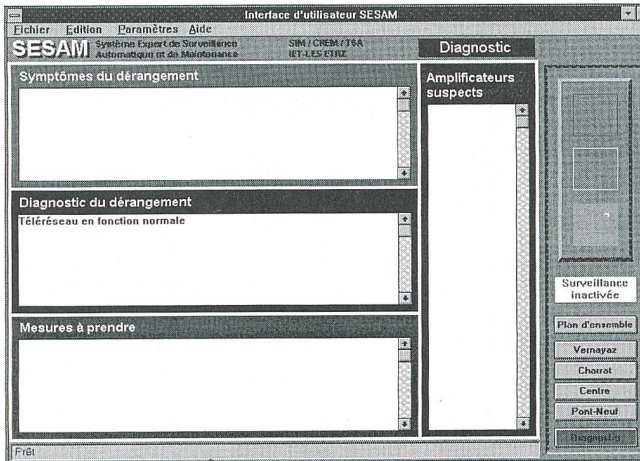


Figure 7 Interface donnant le diagnostic de la panne

Erreurs

D'un manière générale la détection des pannes est précise. S'il existe une erreur de diagnostic elle est issue:

- soit des erreurs d'appréciation faites lors de l'établissement de la base des connaissances du technicien
- soit des erreurs de limite de la plage de variation admise des quatre paramètres mesurés par les TDMs.

Dans les deux cas, le temps et les expériences futures permettront de résoudre ces problèmes. La base de connaissances du SE peut, en effet, être complétée et les zones de tolérance des variations des paramètres peuvent être changées.

Empiriquement, on peut affirmer que le 85% des diagnostics proposés par le SE sont exacts et que le 15% restant viennent des imprécisions ou des erreurs d'appréciation de l'expert qui a implémenté la base de connaissances. La seule façon d'améliorer le SE est, pour l'instant, de protocoler les pannes réelles et de les comparer avec le diagnostic. Le SE pourra ainsi devenir de plus en plus performant. A l'heure actuelle, le télé-réseau subit très peu de pannes grâce à la maintenance préventive.

Remarques

Comme il a déjà été dit, le SE a permis d'augmenter sensiblement la qualité du réseau TV de Martigny. De par son extensibilité, le SE est constamment amélioré et de plus en plus précis dans ses diagnostics. Une extension pourrait être envisagée si l'on décidait de contrôler les amplificateurs secondaires et même les amplificateurs tertiaires pour aller pratiquement jusque chez l'abonné. Le SE est à même d'assumer la gestion de nouveaux amplificateurs.

Un point sensible à relever est que les zones de tolérance autour des valeurs de consigne sont les mêmes pour tous les amplificateurs. Un réglage de zone pour cha-

que ampli permettrait d'améliorer encore la sensibilité du SE.

Conclusion

Ce projet de mise au point d'un système expert de surveillance du télé-réseau a eu un impact très positif sur l'exploitation des Services industriels de la Ville de Martigny. Sa mise au point a été effectuée en collaboration constante avec les exploitants

du réseau de télévision, se qui a permis au SE d'être adapté aux besoins concrets et quotidiens de ces exploitants. Vu sa convivialité et sa facilité d'accès, l'utilisation de cet outil informatique de seconde génération a largement progressé auprès des techniciens communaux pas forcément familiarisés avec l'informatique. Si l'on se place d'un point de vue technique, l'installation du SE a permis d'améliorer la qualité du télé-réseau et d'éliminer un grand nombre de pannes. Le service aux abonnés est ainsi meilleur.

Il est prévu une étape ultérieure au projet qui consistera en une adaptation de SE à la détection et au diagnostic de pannes sur l'ensemble des réseaux urbains (électricité, eau, gaz et chauffage urbain). Ce projet jette les bases d'une gestion totale de la ville et préfigure la ville intelligente du futur.

Références

- [1] S. Storelli et J.-M. Revaz: L'expert généraliste des techniques municipales. Crem: oct.1992.
- [2] J.-M. Revaz: Dialogue énergétique à Martigny, les SI à l'heure de l'urbistique. Crem: mai 1992.
- [3] Roger Räder: Expertensystem für die Überwachung eines Kabelfernsehnetzes. Crem: août 1992.

Expertensystem zur Überwachung eines Kabelfernsehnetzes

Sesam - das Expertensystem für die automatische Überwachung und den Unterhalt des Kabelfernsehnetzes von Martigny

Das Centre de Recherches Energétiques et Municipales de Martigny (Crem) hat sich insbesondere auf das Energiemanagement der Stadt Martigny spezialisiert. Es verfügt für diese Aufgabe über ein stadtweites Informatiknetz zur Fernüberwachung der Anlagen, welches über das Fernsehkabelnetz betrieben wird. Diese Doppelfunktion des Fernsehkabelnetzes stellt hohe Anforderungen an seine Zuverlässigkeit; es wird deshalb weitgehend und automatisch mit Informatikmitteln überwacht und gesteuert. Um die Fehlerdiagnose und -lokalisierung zu beschleunigen und um das Betriebspersonal zu unterstützen, wurde das im vorliegenden Artikel beschriebene Expertensystem Sesam (Système Expert de Surveillance Automatique et de Maintenance) entwickelt.

Das Bild 1 gibt einen Überblick über die zahlreichen Anlagen, welche der Versorgung der Stadt dienen und welche miteinander vernetzt dem Crem gewissermassen als Labor für seine Untersuchungen dienen. Der Fernüberwachung und -steuerung der Anlagen dient das System Elton (Bild 2), und das System SIM (Bild 3) führt mit Hilfe von 25 dezentralen Stationen die Fernmessungen durch. Als Grundlage für die Konzeption des Expertensystems wurden die Fehlermöglichkeiten mit ihren Symptomen und den notwendigen Massnahmen (Tab. I und II) im weitverzweigten Kabelfernsehnetz (Bild 5) zusammengestellt und analysiert. Das schliesslich realisierte Expertensystem Sesam ist in den Bildern 4, 6 und 7 schematisch dargestellt und im Artikel näher beschrieben. Fehler werden heute entdeckt, bevor sich die Kunden beschweren können. Sie können unmittelbar lokalisiert und diagnostiziert sowie auch durch Nicht-Spezialisten behoben werden. Aufgrund der positiven Erfahrungen ist vorgesehen, das Expertensystem weiter zu entwickeln und für die Fehlersuche und -diagnose auch in den übrigen städtischen Netzen (Elektrizität, Wasser, Gas und Heizung) einzusetzen.