

Zeitschrift: Bulletin des Schweizerischen Elektrotechnischen Vereins, des Verbandes Schweizerischer Elektrizitätsunternehmen = Bulletin de l'Association Suisse des Electriciens, de l'Association des Entreprises électriques suisses

Band: 85 (1994)

Heft: 9

Artikel: Synchronous Digital Hierarchy - SDH : Hiérarchie numérique synchrone

Autor: Bjenesco, Titu I.

DOI: <https://doi.org/10.5169/seals-902557>

Nutzungsbedingungen

Die ETH-Bibliothek ist die Anbieterin der digitalisierten Zeitschriften. Sie besitzt keine Urheberrechte an den Zeitschriften und ist nicht verantwortlich für deren Inhalte. Die Rechte liegen in der Regel bei den Herausgebern beziehungsweise den externen Rechteinhabern. [Siehe Rechtliche Hinweise.](#)

Conditions d'utilisation

L'ETH Library est le fournisseur des revues numérisées. Elle ne détient aucun droit d'auteur sur les revues et n'est pas responsable de leur contenu. En règle générale, les droits sont détenus par les éditeurs ou les détenteurs de droits externes. [Voir Informations légales.](#)

Terms of use

The ETH Library is the provider of the digitised journals. It does not own any copyrights to the journals and is not responsible for their content. The rights usually lie with the publishers or the external rights holders. [See Legal notice.](#)

Download PDF: 09.11.2024

ETH-Bibliothek Zürich, E-Periodica, <https://www.e-periodica.ch>

Après un bref rappel historique, on présente – dans ses grandes lignes – les principes de base, la situation actuelle, la trame de base, le conteneur virtuel, les particularités de la hiérarchie numérique synchrone, la gestion du réseau, les interfaces RNIS large bande/ATM, la stratégie d'introduction de la SDH dans les réseaux urbains et locaux et le calendrier de l'introduction de la SDH dans les liaisons internationales.

Synchronous Digital Hierarchy – SDH

Hiérarchie numérique synchrone

■ Titu I. Băjenesco

Deux des caractéristiques de l'évolution des réseaux sont la rapide succession des techniques employées et la diversification des services offerts. Un certain nombre de techniques aujourd'hui maîtrisées telles que la transmission sur fibre optique, le RNIS (réseau numérique à intégration des services) à bande étroite, le réseau de signalisation sémaphore CCITT n° 7, les réseaux intelligents RI, la transmission synchrone (SDH ou hiérarchie numérique synchrone), sont en cours d'introduction dans les réseaux. Pourtant de nouvelles technologies s'annoncent, telles que le transfert asynchrone ATM (technique de transfert asynchrone) et le RNIS large bande.

En ce qui concerne le réseau à gérer, la séparation commutation – transmission semble de plus en plus inadaptée de par la dynamique offerte par les équipements composant les nouveaux systèmes tels que la SDH et l'ATM. L'arrivée de ces nouveaux systèmes fait croître le nombre de réseaux et impose une claire définition des relations entre ceux-ci, des différentes offres de services, et de la nature des équipements à mettre en œuvre¹.

Bref rappel historique

SDH est le résultat des efforts effectués pendant ces dernières années par les organismes de standardisation, les opérateurs-réseaux et l'industrie des télécommunications ayant le but d'établir un standard, reconnu au niveau mondial comme une plateforme de transmission valable. Partout où les réseaux de transmission ont été utilisés jusqu'ici comme infrastructures nationales

monopolistes, il sera dorénavant possible d'établir des réseaux incluant des possibilités de services² globalement standardisés, homogènes, concurrentiels et orientés client.

Les standards SDH facilitent la compatibilité des réseaux et des équipements de transmission à travers le monde. Beaucoup plus de fonctions sont standardisées dans les équipements SDH que dans les équipements utilisés actuellement par la hiérarchie numérique plésiochrone PDH (plesio-

Avantages de la SDH

- Détection plus rapide des défauts
- Multiplexage moins complexe et moins coûteux
- Utilisation plus efficace des liaisons de transmission
- Coûts de maintenance plus réduits
- Gestion plus flexible des canaux

Tableau I

chronous digital hierarchy). Ceci inclut les interfaces optiques, les fonctions surdébit (overhead) et la fonctionnalité des éléments de réseau et permet une administration plus efficace du réseau, une condition préalable en ce qui concerne la flexibilité qu'on

¹ Pour ce faire, il apparaît nécessaire de dégager une philosophie générale dans la structuration des différents réseaux, par une démarche similaire à celle de l'ISO pour les réseaux téléinformatiques. Cette démarche permet d'identifier les services et interfaces entre ces différents réseaux, de faciliter les procédures de gestion et de garantir l'extensibilité de l'ensemble.

² Les tarifs pour les services de transmission reflètent la valeur du service que le fournisseur de services reçoit de l'opérateur du réseau de transmission. La valeur de ce service est déterminée non seulement par la capacité de transmission, mais aussi par des facteurs comme la disponibilité, la tolérance aux erreurs et la propriété de s'adapter aux changes concernant la capacité et le type de service demandé. Si les services de transmission peuvent faire face aux demandes, leur financement sera assuré.

Adresse de l'auteur:

Titu I. Băjenesco, M. Sc., Consultant Eng.,
13, Ch. de Riant-Coin, 1093 La Conversion/Lutry.

Hiérarchies numériques plésiochrones (PDH)			
Niveau hiérarchique	Hiérarchies basées sur 1,5 MBit/s		Hiérarchies basées sur 2 MBit/s
	Japon	USA	Europe Amérique du Sud
1	1 544	1 544	2 048
2	6 312	6 312	8 448
3	32 064	44 736	34 368
4	97 728		139 264

Comparaison Sonet - SDH				
Débit (kBit/s)	Trame Sonet		Trame SDH	
	Niveau	Signal	Niveau	Signal
51 840	STS-1	OC-1		
155 520	STS-3	OC-3	1	STM-1
466 560	STS-9	OC-9		
622 080	STS-12	OC-12	4	STM-4
1 244 160	STS-24	OC-24		
1 866 240	STS-36	OC-36		
2 488 320	STS-48	OC-48	16	STM-16
9 953 280	STS-192	OC-192	64	STM-64

s'était proposée. De plus, grâce à la standardisation poussée jusqu'au moindre détail, les équipements provenant de divers fournisseurs pourront être combinés librement, sans empiéter sur l'efficacité fonctionnelle, ce qui réduira sensiblement le coût des équipements numériques de transmission et des réseaux (tableau I).

Situation actuelle

La situation actuelle dans le domaine des réseaux de transmissions est caractérisée par les trois hiérarchies différentes – japonaise, américaine et européenne (tableau II) – et par des équipements de transmission plésiochrone standardisés seulement pour un très bas niveau, ce qui empêche l'interconnexion des réseaux PTT et privés au niveau mondial et restreint l'utilisation de l'équipement des divers fournisseurs.

La SDH permettra de changer cette situation, car elle n'est pas seulement une autre hiérarchie, mais aussi un standard mondial, dans le vrai sens du mot. Elle facilitera non seulement l'interconnexion des réseaux nationaux, mais offrira également la compatibilité de l'équipement de transmission. Ceci signifie que l'équipe-

³ La normalisation de la SDH s'est appuyée sur les possibilités liées aux progrès technologiques: une augmentation de débit de l'ordre de 10% n'apporte pas de contrainte particulière et l'intégration de fonctions numériques complexes est aujourd'hui bien dominée. Il faut souligner en particulier le débit important alloué aux besoins de l'exploitation en comparaison de ce qui se fait dans la hiérarchie plésiochrone actuelle.

⁴ Cette caractéristique et la possibilité de transporter les signaux basés sur la technique temporelle asynchrone ATM font de la SDH le principe de base des réseaux de transmission du futur RNIS large bande.

ment SDH sera beaucoup plus efficace dans la gestion du réseau et mettra à disposition des caractéristiques plus favorables aux utilisateurs comme – par exemple – le BER (end-to-end monitoring of the bit error ratio), le système de contrôle de bout en bout du taux d'erreur des bits.

Principes de base

Les besoins de normalisation d'interfaces optiques à haut débit (exprimés pour la première fois en 1984 aux Etats-Unis) et de flexibilité des équipements de transmission sont à l'origine des principes de la trame Sonet (Synchronous Optical Network) sur lesquels est basée la SDH, normalisée au CCITT³. SDH offre des moyens très élaborés pour gérer le réseau de transmission aux différents niveaux hiérarchiques et met à la disposition des opérateurs les outils de surveillance et d'exploitation associés; elle constitue une norme de transmission mondiale et présente l'avantage d'être une solution globale à ces problèmes. Enfin, la conception de la trame fait de la SDH une norme générique en ce sens qu'elle ne limite pas les possibilités d'évolution vers des débits encore plus élevés lorsque les progrès technologiques le permettront⁴.

Pourquoi la hiérarchie numérique synchrone?

SDH, incorrectement mentionnée parfois comme Sonet, est un produit dérivé des spécifications nord-américaines Sonet. Le

Tableau II
Débit en kBit/s

Tableau III
STS Synchronous Transport Signal
OC Optical Carrier
STM Synchronous Transport Module

concept du Sonet est basé sur la situation spécifique des Etats-Unis et tient compte uniquement de la hiérarchie nord-américaine. Ceci a conduit – pour le premier niveau de la hiérarchie Sonet – à un débit de 51,840 kBit/s. Les trames électriques et optiques sont connues sous la dénomination STS-1 (Synchronous Transport Signal level 1) et respectivement OC-1 (Optical Carrier level 1).

Par contre, SDH (voir recommandations du CCITT G.707, G.708 et G.709) est basée sur un débit de 155,520 kBit/s, trois fois plus grande que le débit de base du Sonet. La trame associée est notée STM-1 (Synchronous Transport Module level 1). Les débits d'ordre supérieur sont multiples entiers du premier niveau de débit. Les trames de niveau STM-N sont obtenues par entrelacement d'octets provenant uniquement des trames STM-1. Elles sont désignées par le label STM-N, où N est le niveau hiérarchique. La correspondance entre les trames SDH et Sonet et les niveaux hiérarchiques est donnée dans le tableau III.

La trame de base

La trame de base, appelée STM-1, est structurée en octets et possède les caractéristiques suivantes:

- longueur totale: 2430 octets
- débit: 155,520 MBit/s
- durée: 125 μ s (fréquence de répétition 8 kHz)
- capacité utile: 2349 octets (soit un débit de 150,336 MBit/s).

Cette trame – organisée en rangées de 270 octets – est représentée sur la figure 1, la lecture devant s'effectuer de gauche à droite et de haut en bas. Elle comporte trois zones:

- a. le surdébit de section SOH, lui-même divisé en surdébit pour les sections de

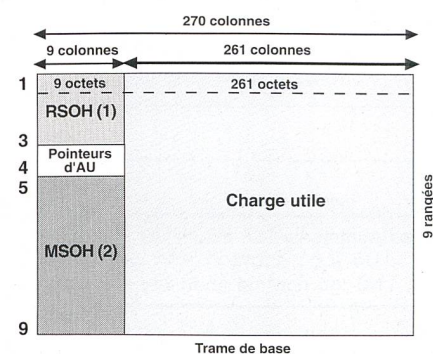


Figure 1 Trame de base (durée 125 μ s)

- (1) Surdébit de section de régénération RSOH (Regenerator Section Overhead)
- (2) Surdébit de section multiplexage MSOH (Multiplexing Section Overhead)

- régénération RSOH et surdébit pour les sections de multiplexage MSOH
- b. les pointeurs d'unité administrative
- c. la charge utile.

Le conteneur virtuel

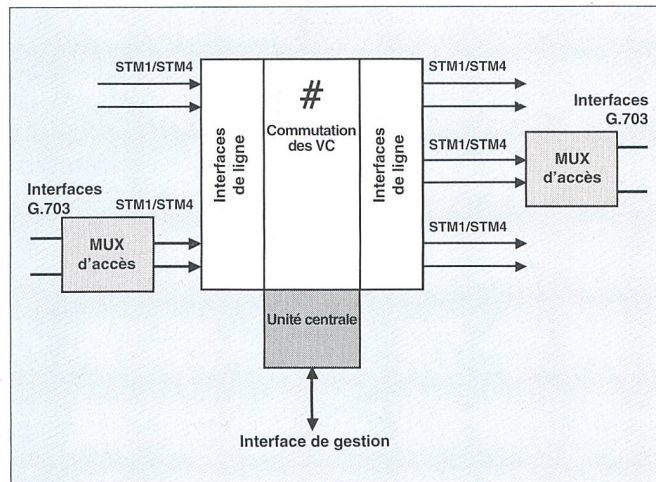
Un signal transporté dans le réseau numérique synchrone est préalablement «emballé» dans un conteneur C adapté au débit du signal et à la structure de la trame synchrone. Le conteneur virtuel VC – (transporté par le module de transport synchrone [Synchronous Transport Module] et traité dans les nœuds du réseau, indépendamment de son contenu [payload]) – est constitué du conteneur et d'un surdébit de conduit (POH) qui lui est associé. Ce sont ces conteneurs virtuels qui sont les entités gérées par la SDH, les POH étant utilisés pour effectuer la supervision des conduits auxquels ils sont associés. SDH permet donc le transport des différents signaux, ayant des structures et des vitesses différentes, sans qu'une adaptation du réseau en entier soit nécessaire à chaque fois qu'un nouveau signal est introduit.

Particularités de la SDH

Les réseaux actuels de transmission ont évolué avec le temps tout en s'adaptant pour tenir compte des services à offrir, de la distribution et du volume du trafic. L'interaction entre la nouvelle technologie demandée, d'une part, et l'influence de celle-ci sur la structure du réseau, d'autre part, ont été bien visibles à des degrés différents dans les diverses étapes de la technologie du matériel et des méthodes de transmissions utilisées. A l'heure actuelle, la planification et la réalisation des réseaux sont, en grande partie, déterminées par le service téléphonique commuté. Pendant la période de la technologie analogique, la capacité de transport et la concentration du trafic (le facteur de multiplexage) sur les circuits du système ont évolué parallèlement avec la conception de l'équipement de transmission. De plus, la hiérarchie du système qu'elles représentent, l'arrivée des systèmes V60/120, V300, V900, V2700, V3600 et V10800 ont établi une architecture du réseau qui offrait différents niveaux de réseau d'une capacité de transmission allant jusqu'à 10 800 canaux téléphoniques. Les réseaux respectifs sont des réseaux hiérarchiques maillés ayant des étages multiplex commutés.

Ni l'introduction de la technologie de transmission numérique sur câble coaxial, ni celle de la transmission numérique sur fibre optique – introduite plus tard –, n'ont

Figure 2 Brasseur de conteneurs virtuels assurant les aiguillages des signaux VC entre les trames STM-1 aux nœuds de réseau



pas modifié sensiblement cette structure. Au contraire, la gamme des débits de la transmission dans la hiérarchie PDH s'est adaptée aux restrictions physiques (l'espacement des répéteurs) des systèmes. La transition des systèmes de transmission du câble coaxial vers la fibre optique a permis d'augmenter considérablement la distance entre répéteurs, tout en conservant la structure PDH. L'une des conséquences de la technologie numérique a été l'utilisation de la technologie de transmission dans le domaine des réseaux locaux, avec le but d'interconnecter les centraux locaux individuels. Un autre but était d'introduire çà et là des systèmes de transmission dans la zone d'abonné, comme PCM2 ou l'accès de base en RNIS ainsi que des multiplexeurs flexibles avec Primary Rate Access et la Fibre to the Home qui poussent l'utilisation de la fibre optique jusqu'à la boucle d'abonné.

Brasseurs

L'introduction dans les nœuds d'un réseau national d'infrastructure de répartiteurs brasseurs électroniques – dont la configuration peut être modifiée à distance – va permettre aux opérateurs de rerouter automatiquement le trafic. Cette capacité leur permettra de s'adapter en permanence à l'évolution du réseau et à la croissance du trafic, de satisfaire des demandes impromptues ou de faire face à des incidents (contournement automatique des équipements, des nœuds ou des lignes de transmission touchés par l'incident). L'utilisateur bénéficiera ainsi d'une meilleure disponibilité du réseau et l'exploitant pourra améliorer le taux de remplissage des supports de transmission, augmentant de ce fait sa compétitivité économique.

Le brasseur (fig. 2) met pleinement en œuvre les possibilités de la trame synchrone; il permet le brassage des conte-

neurs virtuels entre les accès⁵. Du fait de la structure synchrone de la trame, le brassage est assuré sans opération de multiplexage-démultiplexage, mais des manipulations directes sur les trames.

La capacité d'un brasseur peut dépasser 10 Gbit/s. Il doit être organisé modulairement pour permettre son utilisation dans des centres correspondant à un large éventail de capacités. Il comporte outre des organes d'accès (lignes), un réseau de connexion permettant d'effectuer les opérations d'aiguillage et de brassage des conteneurs virtuels et une unité de commande. Ses domaines d'application sont principalement les réseaux interurbain et urbain.

Gestion du réseau

Dans un réseau, plusieurs équipes d'opérateurs se répartissent la gestion selon trois critères (fig. 3):

1. tâches à exécuter (trafic, exploitation, etc.)
2. zone du réseau prise en charge (domaine d'une cellule de base, celui d'une région, etc.)
3. horaire de travail (heures ouvrables, fins de semaine, etc.).

La gestion du réseau doit répondre à ces besoins et permettre à l'administrateur de définir dans le détail et de moduler au fil du temps les tâches imparties à chacun et les éléments du réseau sur lesquels elles portent.

Un objectif majeur de la gestion de réseau est d'intégrer les impératifs spécifiques du monde des télécommunications (haute disponibilité, temps réel, hauts débits, pérennité des équipements, etc.) et

⁵ Une telle fonction est analogue à la fonction de répartition – le plus souvent effectuée manuellement dans les centres – aux niveaux 2 Mbit/s, 8 Mbit/s et 34 Mbit/s. Les brasseurs traitent les signaux correspondant aux services, c'est-à-dire essentiellement les conteneurs virtuels VC-1 et VC-3.

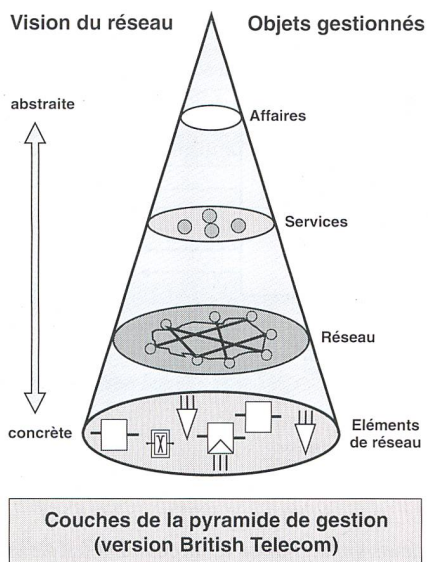


Figure 3 La pyramide de management à couches, dans la vision de British Telecom [15]

ceux du monde de l'informatique (convivialité des interfaces, environnements riches de progiciels et de périphériques, technologie évoluant rapidement, etc.).

Les propositions de standards du CCITT tiennent compte de tous ces désirs. Les unités fonctionnelles d'un réseau TMN (Telecommunications Management Network), les interfaces nécessaires et les éléments de réseau NE (Network Element) sont mentionnés dans la Recommandation M.30 (fig. 4). En pratique, on a besoin d'un grand nombre de composantes matérielles et logicielles dont les plus importantes sont :

- Les centres de gestion NMC (Network Management Centre) et NMU (Network Management Unit); la particularité du NMC est qu'il assure la gestion du réseau de gestion des télécommunications; il est donc unique et normalement formé d'une machine dupliquée pour assurer une bonne disponibilité.
- Un réseau de communication de données DCN (Data Communication Network), qui relie centres de gestion et équipements gérés, appelés NE.
- Les dispositifs de médiation MD (Mediation Device), qui ont un rôle de conversion protocole et de prétraitement local pour le compte des équipements de télécommunication qui n'offrent pas intrinsèquement le raccordement Q3 (pile de protocoles et formats) au TMN. L'interface F permet l'accès au poste d'exploitation

⁶ Il faut voir derrière cette pression la difficile conciliation de deux techniques qui arrivent à maturité au même moment: ATM et SDH.

⁷ Il est apparu cependant clairement que l'ATM offrait des possibilités similaires en tout point de multiplexage ou de commutation du réseau, apportant même une souplesse supplémentaire dans le multiplexage de trains à débits très variés.

d'éléments de réseau, tandis que Qx est l'interface entre le dispositif de médiation et le réseau local de communication (ou entre ce dernier et le réseau de transmission).

- Les stations de travail WS (Workstation) et des terminaux d'exploitation-maintenance; chacun d'eux est attaché à un centre de gestion qu'il atteint directement (terminal local) ou à travers du réseau de données (terminal distant); un terminal - passif ou intelligent - se consacre aux dialogues opérateur; une station exécute des applications et peut en outre apporter sa convivialité pour les dialogues opérateur.
- Les applications de gestion (gestion de centraux, gestion de transmission, gestion de réseau intelligent IN, etc.).
- L'atelier logiciel, permettant à l'exploitant de développer - ou de faire développer - des applications additionnelles.

Les informations de transport sont acheminées sur les voies de transmission de données prévues à cet effet dans la trame. Les en-têtes étendus de la structure de gestion et d'exploitation contiennent les informations de gestion et de commande. Les en-têtes des modules de transport gèrent les sections numériques situées entre les éléments de réseau. Ils sont affectés à des fonctions particulières telles que commandes, sécurisation et alarmes, ou sont mis à disposition des exploitants à des fins nationales ou internationales.

Interfaces RNIS large bande/ATM

Bien que l'ATM soit utilisable sur n'importe quelle capacité de transmission, la définition des interfaces du futur RNIS large bande a été l'un des sujets les plus

débatu au CCITT⁶. La technique SDH a pour principaux objectifs de permettre l'interconnexion de systèmes de transmission optique multivendeurs et de palier le manque de souplesse de la hiérarchie précédente (plésiochrone) qui conduisait notamment à démultiplexer à tous les niveaux⁷ pour extraire un canal bas débit (2 MBit/s) dans un train à plus haut débit (140 MBit/s). D'un autre côté, les interfaces internes NNI (Network Node Interface) d'un réseau large bande ont besoin de ressources de transmission dont les frontières soient parfois très précises pour séparer différents flux de trafic, ce que la SDH sait faire parfaitement. Il s'ensuit une complémentarité des techniques qui doit être mise à profit par les opérateurs de réseau. La SDH est plus à même de satisfaire les besoins de transmission à très haut débit dans le réseau; l'ATM prouve son efficacité dans la gestion des services offerts aux usagers, tant pour les services commutés, que pour la création de liaisons louées et de réseaux privés virtuels. La propriété de l'ATM de se glisser dans les ressources de transmission existantes permet d'offrir ses services dès aujourd'hui, la SDH ayant besoin d'un développement complet pour démontrer ses bénéfices de bout en bout.

En ce qui concerne l'interface d'utilisateur UNI (User Network Interface), la discussion est plus ouverte. Il peut paraître raisonnable d'étendre les concepts du réseau de transmission dans le domaine du réseau local afin d'obtenir un maximum de communauté de techniques. Le premier débit de la SDH (155,52 MBit/s) peut cependant se révéler un peu excessif, même pour des besoins professionnels. Il est essentiel que les coûts de cette partie du réseau (distribution) soient les plus bas possibles, ce qui a

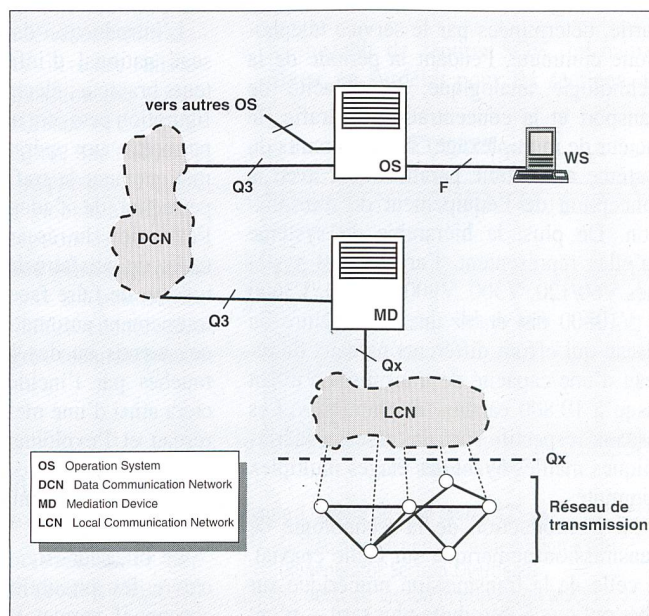


Figure 4 Configuration de référence de la gestion du réseau selon CCITT M.30, avec des blocs fonctionnels et points de référence

Acronyme	Appellation anglaise	Signification française
AU-4	Administrative Unit 4	Unité administrative d'ordre 4, composée d'un conteneur virtuel d'ordre 4 et du pointeur associé
ASE	Application Service Element	Services de communication communs
CMISE	Common Management Information Service Element	Elément de service commun d'informations de gestion
DCN	Data Communication Network	Réseau de communication de données
ECC	Embedded Control Channel	Voie de commande intégrée
FTAM	File Transfer Access and Management	Méthode d'accès pour le transfert de fichiers
IN	Intelligent Network	Réseau intelligent
LCN	Local Communication Network	Réseau local de communication
MD	Mediation Device	Dispositif de médiation
MF	Mediation Function	Fonction de médiation
MISOH	Multiplexing Section Overhead	Surdébit de section de multiplexage
NE	Network Element	Elément de réseau
NMC	Network Management Centre	Centre de gestion du réseau
NMU	Network Management Unit	Unité de gestion du réseau
NNI	Network Node Interface	Interface nœud réseau
OMC	Operation Management Centre	Centre d'exploitation et de maintenance
OS	Operation System	Système d'exploitation
POH	Path Overhead	Surdébit de conduit
RGT	Telecommunication Management Network	Réseau de Gestion des Télécommunications
ROSE	Remote Operation Service Element	Elément de service d'opération distante
RSOH	Regenerator Section Overhead	Surdébit de section entre régénérateurs
SOH	Section Overhead	Surdébit de section
STM-1	Synchrone Transfert Module-1	Trame de base de la SDH (155 MBit/s)
STM-N	Synchrone Transfert Module-N	Trame haut débit de N x 155 MBit/s
ATM	Asynchronous Transfert Mode	Technique temporelle asynchrone. Mode de transfert retenu pour le futur RNIS large bande
TMN	Telecommunications Management Network	Réseau de gestion du réseau de télécommunication
TU-(1, 2, 3)	Tributary Unit (1, 2, 3)	Unité d'affluent constituée d'un VC d'ordre inférieur (1, 2, 3) et du pointeur associé
TUG	Tributary Unit Group	Ensemble multiplexé de TU
UNI	User Node Interface	Interface du nœud utilisateur
VC	Virtual Container	Ensemble du conteneur et du POH associé. Les VC d'ordre inférieur (1, 2, 3) sont multiplexés afin de constituer un VC-4

Explication des acronymes anglais [3], [14], [16]

jusqu'à ce jour conduit à proscrire toute duplication fonctionnelle⁸. En conséquence, deux interfaces ont été retenues pour l'accès d'usager: la première repose sur une transmission synchrone conforme à la SDH à 155,52 MBit/s, la seconde est fondée sur un système «cell-based» dont certains points restent encore à préciser.

Stratégie d'introduction de la SDH

Pour un opérateur national, deux attitudes sont possibles:

1. Voyant arriver un matériel de centre et de ligne aux normes SDH, il peut hésiter; il

⁸ En plus, il n'est pas certain que les besoins en débit à l'accès d'usager soient toujours symétriques, notamment pour le résidentiel; ceci peut conduire à une architecture de distribution qui utilise le support de manière partagée entre divers abonnés.

⁹ Aux USA – lieu de naissance du concept SDH – c'est même préférentiellement dans les boucles locales que la hiérarchie synchrone se met en œuvre.

¹⁰ Si les contraintes géographiques ou les travaux de génie civil ne permettent pas l'organisation d'un réseau local en boucle, une organisation en étoile reste toujours possible.

n'est pas facile de gérer deux réseaux distincts; et le réseau SDH ne peut donner son plein effet qu'en autonome, autosécurisé. Pour assurer la continuité tout-optique, il faut que les brasseurs permettent d'aller de bout en bout. Dans ce cadre de travail, on peut décider de mettre en œuvre des équipements SDH (lignes, répartiteurs automatiques, voire brasseurs) mais ne pas les exploiter qu'en sorties plésiochrones, au moins dans un premier temps. On remettra en ce cas à plus tard, lorsque le réseau sera suffisamment maillé et étoffé, la mise en œuvre des fonctions propres de la SDH et la gestion des VC.

2. On peut, au contraire, prendre une attitude plus ambitieuse et faire l'hypothèse que l'instauration d'un réseau flexible, de bonne qualité, sécurisé est une priorité essentielle et qu'il convient de se préparer dès aujourd'hui aux nécessités de demain; la souplesse et l'efficacité de la gestion vont constituer d'ici peu un atout vital dans le contexte inévitablement concurrentiel de demain.

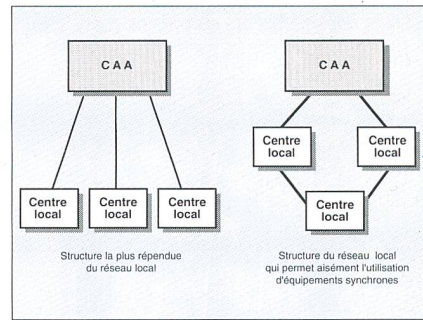


Figure 5 Réseau local: raccordement des centres locaux

CAA Centre à autonomie d'acheminement

Introduction de la SDH dans les réseaux urbains et locaux

Parallèlement au développement de la SDH sur le réseau interurbain, à l'aide d'artères SDH à haut débit, rien n'empêche – bien au contraire – la construction tout à fait indépendante des réseaux urbains et locaux à l'aide d'artères SDH à moindre capacité⁹. A terme, le réseau SDH recouvrira la connexité de bout en bout et il sera possible de gérer l'ensemble du parc de manière homogène. La figure 5 montre l'organisation typique actuelle du réseau local à structure étoilée pour le raccordement des centres locaux¹⁰. Les liaisons se font en STM-1 sur fibre optique unimodale; l'ensemble est géré à partir d'un gestionnaire de réseau qui pourrait, par exemple, être disposé au centre principal d'exploitation.

En ce qui concerne le réseau urbain, la figure 6 montre son organisation de principe actuelle. Les centres urbains peuvent être reliés deux à deux ou par l'intermédiaire de centres de transit en fonction des caractéristiques du trafic. Aucun centre urbain n'assure de fonction de transit. La mise en œuvre de nouvelles structures de réseaux de transmission urbains – notamment de réseaux en boucles aisés à réaliser avec des équipements synchrones – peut

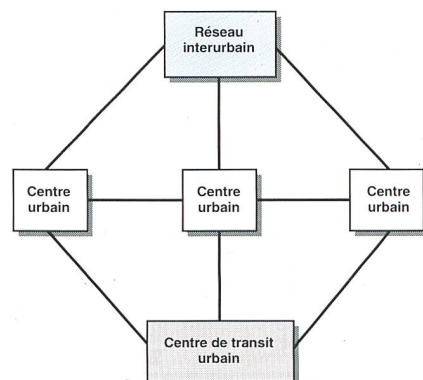


Figure 6 Le réseau urbain actuel

Plans des opérateurs européens concernant l'introduction de la SDH					
Intro- duction	DBPT	France Telecom	SIP	Mercury Telecom	Norway
1992	RB	RB/T/J	A	RB/A/I	
1993	J/A				
1994		A	RB/T/I		A/I
1995	I	I	I/P		RB/T
1996					I

Tableau IV

A	réseau d'accès	P	réseau privé (lignes louées)
I	réseau international	RB	réseau de base
J	réseau de jonction	T	réseau de transit

conduire à étudier la suppression des centres de transit urbains par un routage non hiérarchisé.

Dans les réseaux urbains, la transmission optique a permis d'éliminer les régénérateurs sur les liaisons intercentraux. La disponibilité de ces liaisons n'était plus menacée que par leur coupure physique. La hiérarchie numérique synchrone permettra désormais de réaliser des anneaux reliant plusieurs centraux. L'anneau offre un immense avantage: une coupure du support de transmission entre deux stations n'entraîne pas d'interruption de la transmission, puisque le trafic est alors acheminé sur la partie non coupée de l'anneau.

Les réseaux régionaux – situés entre les réseaux urbains et le réseau national – bénéficieront aussi de la souplesse apportée par le module de transport synchrone avec des équipements de capacité intermédiaire. Ceci conduira d'une façon générale à diminuer le nombre de nœuds dans ces différents réseaux.

Calendrier de l'introduction de la SDH dans les liaisons internationales

L'heure n'est plus aux seules liaisons frontalières, de rigueur jusqu'à présent; de même qu'aux USA (fig. 7) les exploitants construisent des liaisons d'Est en Ouest et

du Nord au Sud. En Europe, prochainement, des artères et des liaisons directes à haut débit vont réunir les grandes métropoles régionales et les capitales en un réseau maillé. Sur ce réseau neuf, les nouveaux moyens de gestion peuvent être mis en œuvre. Plusieurs opérateurs nationaux (tableau IV) militent dans ce sens.

Deux difficultés sont toutefois à résoudre: La première est que la normalisation est toute récente et reste encore incomplète; il faut donc admettre d'achever le travail, même si une normalisation ultérieure oblige à quelques modifications. La deuxième difficulté va consister à faire dialoguer ensemble les opérateurs afin d'exploiter correctement ces liaisons, de les sécuriser mutuellement, d'offrir rapidement à des utilisateurs multinationaux des liaisons à haut débit, etc. Là encore, la SDH offre une solution intégrale. A réseau neuf, moyens de gestion neufs.

Conclusion

La SDH permet le transport simultané de signaux synchrones, plésiochrones ou asynchrones et a déjà commencé à pénétrer, petit à petit, dans le monde entier. Bientôt tous les exploitants vont être appelés à l'introduire dans leurs réseaux.

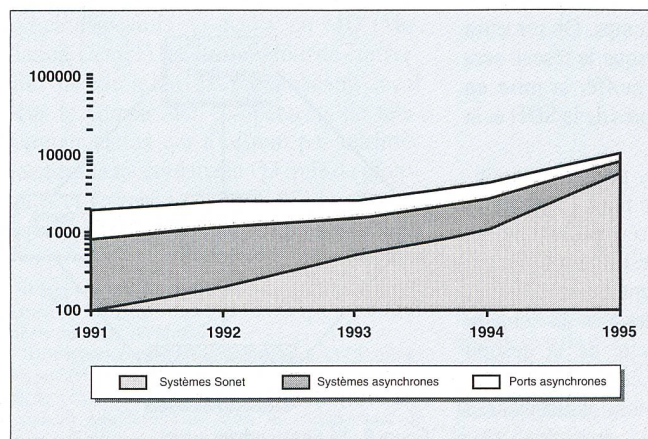


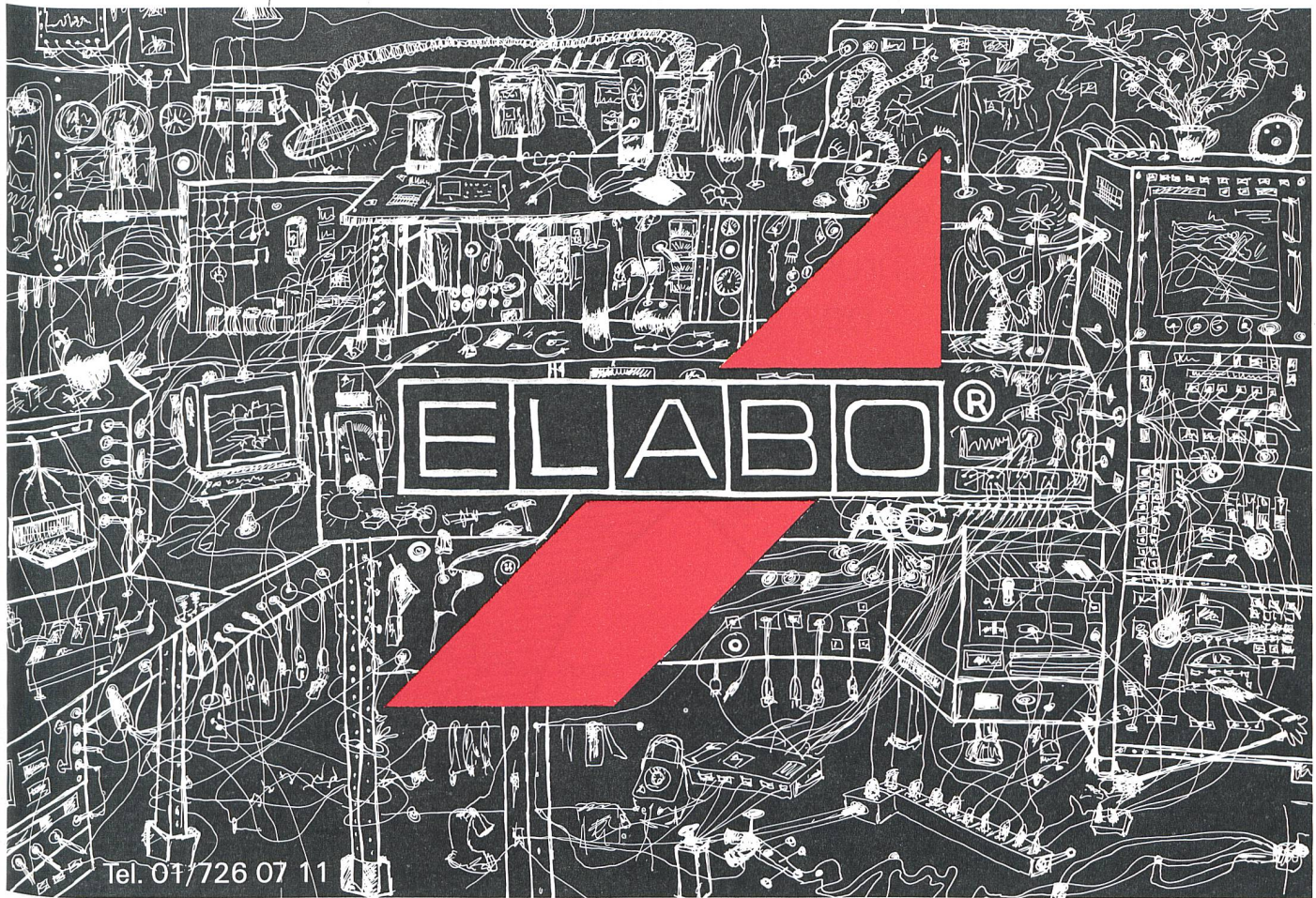
Figure 7 Prévisions pour le marché annuel des transmissions en Amérique du Nord

Bibliographie

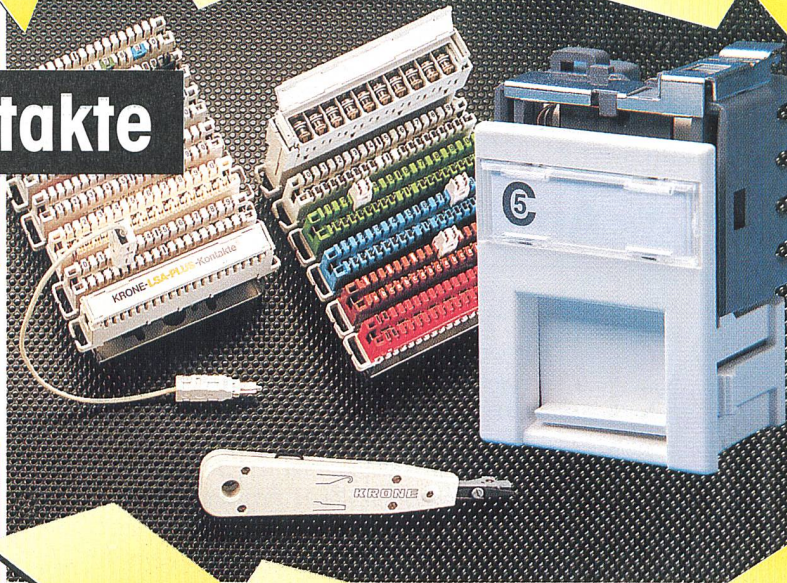
- [1] *Recommandations du CCITT*: G.707, G.708, G.709, G.781, G.782, G.783, G.784, G.957, G.sna1, G.sna2, M.30.
- [2] Bars G., Legras J.: Présentation générale de la SDH. Note technique NT/Lab/SMR/34 Avril 1989.
- [3] Desecures M. et al.: La hiérarchie numérique synchrone. *Commutation & Transmission* 3(1990), pp. 43-60.
- [4] Bäjenesco T.I.: 802.6 MANs: too little too late? Proc. of the First High Speed Networks Conference, London, 4th and 5th December 1991, pp. 155-163.
- [5] SDH: *When and how?* Communications International, January 1993, pp. 9-14.
- [6] Bäjenesco T.I.: Some Lessons Learned from the Practical Experience Using MANs. Proc. of the 17th Conf. on Local Computer Networks, Minneapolis, Minnesota (USA), September 13-16, 1992, pp. 14-17.
- [7] Bäjenesco T.I.: Transborder High-Speed Network: an Illusion? Tenth Annual Conf. EFOC/LAN '92, Paris, June 24-26, 1992.
- [8] *Innovation Special*, Philips Techn. J. Telecom. 2(1991).
- [9] Bäjenesco T.I.: Asynchronous Transfer Mode (ATM) für zukünftige öffentliche Breitbanddienste. *Schweizerische Technische Zeitschrift* 24(1991), pp. 23-26.
- [10] Schmid, U.: Zentrales Element zukünftiger Übertragungsnetze. Siemens telecom report 14(1991), H.1, pp. 44-47.
- [11] Bäjenesco T.I.: ATM high-speed multiservices broadband integrated network; publié dans "Europa 1992 Communications", Atalink Ltd., London, 1992, pp. 173-176.
- [12] Bäjenesco T.I.: The Challenge of the Future. International Conf. on Comp. and Comm. ICC '91, Beijing (P.R. China), October 30 to November 1, 1991.
- [13] Bäjenesco T.I.: Multiservices Integrated Network. Proc. of International Networks 91 Conference, Birmingham, June 3-5, 1991, vol. "Strategic Directions", pp. 129-135.
- [14] Bäjenesco T.I.: Datenkommunikationsnetzwerke, heute und morgen. Expert Verlag, Rellingen, 1994.
- [15] Miller K.: British Telecom Direction in Communications Management. Proc. of the First Frost & Sullivan European Conf. on Manag., Mai 1989.
- [16] Bäjenesco T.I.: RNIS à large bande, MAN, ATM et les services de données à haut débit. Bulletin technique PTT (CH), 7(1993), pp. 382-386.

Synchrone Digitale Hierarchie - SDH

Nach einer kurzen geschichtlichen Einleitung beschreibt der vorliegende Beitrag in weiten Zügen die Grundprinzipien, die gegenwärtige Situation, den Grundraster, den virtuellen Behälter, die Eigenheiten der Synchronen Digitalen Hierarchie, das Netzwerk-Management, die B-ISDN/ATM-Schnittstellen, die Einführungsstrategie für SDH in den Ortsnetzen und lokalen Netzen sowie den Planungsstand für die SDH-Einführung in den internationalen Fernmeldeverbindungen.



Schnelle Kontakte



SA-Plus

Schnellanschlusstechnik bedeutet
nicht nur rationelle Arbeitstechnik,
sondern auch sichere Kontakte

• = lötfrei / **S** = schraubfrei / **A** = abisolierfrei

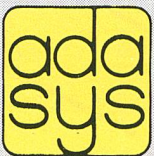
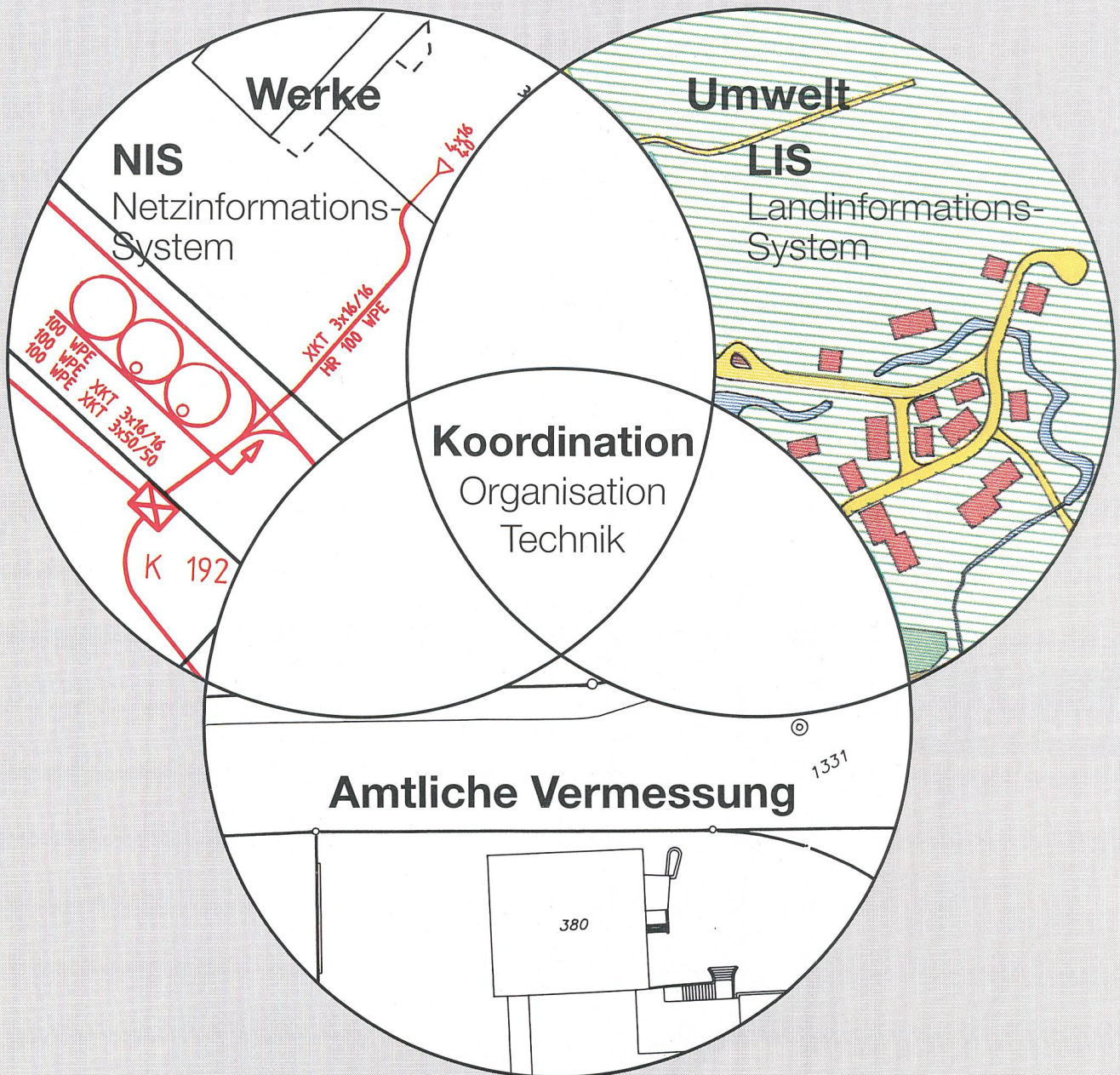
Peyer Energietechnik AG

Rosstrasse 23, 8832 Wollerau, Tel. 01-784 46 46, Fax 01-784 34 15

ADALIN

Raumbezogenes Informationssystem

für Erfassung, Verarbeitung, Darstellung, Speicherung
und Nachführung aller auf Grund und Boden
bezogenen Daten.



**ADALIN – das GEO-Informationssystem
mit Verstand!**

ADASYS AG, Kronenstr. 38, 8006 Zürich Tel. 01 363 19 39