

Zeitschrift: Bulletin des Schweizerischen Elektrotechnischen Vereins, des Verbandes Schweizerischer Elektrizitätsunternehmen = Bulletin de l'Association suisse des électriciens, de l'Association des entreprises électriques suisses

Herausgeber: Schweizerischer Elektrotechnischer Verein ; Verband Schweizerischer Elektrizitätsunternehmen

Band: 85 (1994)

Heft: 12

Inhaltsverzeichnis

Nutzungsbedingungen

Die ETH-Bibliothek ist die Anbieterin der digitalisierten Zeitschriften. Sie besitzt keine Urheberrechte an den Zeitschriften und ist nicht verantwortlich für deren Inhalte. Die Rechte liegen in der Regel bei den Herausgebern beziehungsweise den externen Rechteinhabern. [Siehe Rechtliche Hinweise.](#)

Conditions d'utilisation

L'ETH Library est le fournisseur des revues numérisées. Elle ne détient aucun droit d'auteur sur les revues et n'est pas responsable de leur contenu. En règle générale, les droits sont détenus par les éditeurs ou les détenteurs de droits externes. [Voir Informations légales.](#)

Terms of use

The ETH Library is the provider of the digitised journals. It does not own any copyrights to the journals and is not responsible for their content. The rights usually lie with the publishers or the external rights holders. [See Legal notice.](#)

Download PDF: 01.04.2025

ETH-Bibliothek Zürich, E-Periodica, <https://www.e-periodica.ch>

Elektrizitätswirtschaft – Economie électrique

6 Editorial, Notiert/Noté

Schweizerische Gesamtenergiestatistik 1993

Mitgeteilt vom Bundesamt für Energiewirtschaft und vom Schweiz. Nationalkomitee des Welt-Energie-Rates

Statistique globale suisse de l'énergie 1993

Communiqué par l'Office fédéral de l'énergie et le Comité national suisse du Conseil mondial de l'énergie

- | | | |
|----|---|---|
| 11 | Übersicht | Aperçu |
| 14 | 1. Bruttoverbrauch an Energie | 1. La consommation brute d'énergie |
| 23 | 2. Die Umwandlungsstufe
Bruttoverbrauch/Endverbrauch | 2. La transformation d'énergie brute
en énergie finale |
| 30 | 3. Der Endverbrauch
an Energieträgern | 3. La consommation finale d'énergie |
| 44 | 4. Umwandlungsstufe
Endverbrauch – Nutzenergie | 4. La transformation d'énergie finale
en énergie utile |
| 48 | 5. Nutzenergieverbrauch | 5. Consommation d'énergie utile |
| 52 | 6. Wirtschaftliche Zusammenhänge | 6. Relations économiques |

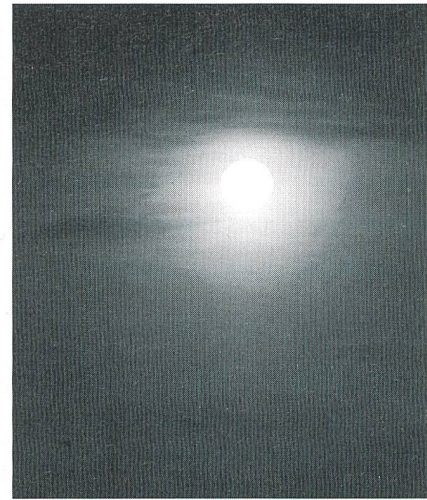
Branchen-Magazin – Magazine

- | | | |
|----|--------------------------|-------------------------------|
| 67 | Politik und Gesellschaft | Politique et société |
| 71 | Technik und Wissenschaft | Technique et sciences |
| 72 | Firmen und Märkte | Entreprises et marchés |
| 73 | Neue Produkte | Produits nouveaux |
| 75 | Leserbriefe | Courrier des lecteurs |
| 75 | Veranstaltungen | Manifestations |
| 77 | Veranstaltungskalender | Calendrier des manifestations |

VSE-Nachrichten – Nouvelles de l'UCS

- 83 Mitteilungen – Communications
- 86 Aus Mitgliedswerken – Informations des membres
- 92 Statistik – Statistique
- 97 Impressum
- 98 Forum

Bulletin SEV/VSE 12/1994
Zürich, 10. Juni 1994
85. Jahrgang



Titelbild: Die Sonne: Die sichtbare Quelle unserer Energien. Sie wandelt als Kernreaktor Masse in Energie um. In jeder Sekunde werden hier 657 Millionen Tonnen Wasserstoff in 653 Millionen Tonnen Helium überführt. Die Differenz wird als Energie in den Weltraum gestrahlt. Die Erde erhält davon 0,00005%.

Photo de couverture: Le soleil, source visible de nos énergies: en tant que réacteur nucléaire, il transforme de la masse en énergie, c'est-à-dire que, chaque seconde, il convertit 657 millions de tonnes d'hydrogène en 653 millions de tonnes d'hélium. Le reste se propage dans l'espace sous la forme d'énergie de rayonnement dont 0,00005% parvient sur la Terre.

BULLETIN

des Schweizerischen
Elektrotechnischen Vereins
de l'Association Suisse des Electriciens

des Verbandes Schweizerischer
Elektrizitätswerke
de l'Union des centrales suisses
d'électricité

Inserateverwaltung:

Edenstrasse 20
Postfach 229
CH-8021 Zürich
Telefon 01 207 86 34
Telefax 01 207 89 38

Abonnemente:

Schweizerischer Elektrotechnischer Verein
Zentrale Dienste/Bulletin
Seefeldstrasse 301, CH-8034 Zürich
Telefon 01 384 91 11

Redaktionen: siehe Impressum



*«Ich habe
mein Portemonnaie
am Schlüsselbund!»*

Das chip-key-system der neuen bargeldlosen Gebühren-
automaten Bicont 803 machts möglich! Den exklusiven
Chip-key-Schlüssel laden Sie mit einem Geldvorrat bis max.
Fr. 999.90 ohne separate Ladestation immer wieder neu.

Wählen Sie den Bicont CKS 803 vor allem für zeitabhän-
gige Abrechnung. Ideal für leistungsabhängigen Betrieb
ist der für die Montage auf Normzähler vorbereitete Bicont
CKE 803.

Exklusiv für Elektrizitätswerke: der EW-key zum Einziehen
fälliger Stromrechnungen.



**Bicont 803 – die bargeldlosen
Gebührenautomaten**

ELEKTRON Elektrotechnik
Elektronik
Nachrichtentechnik

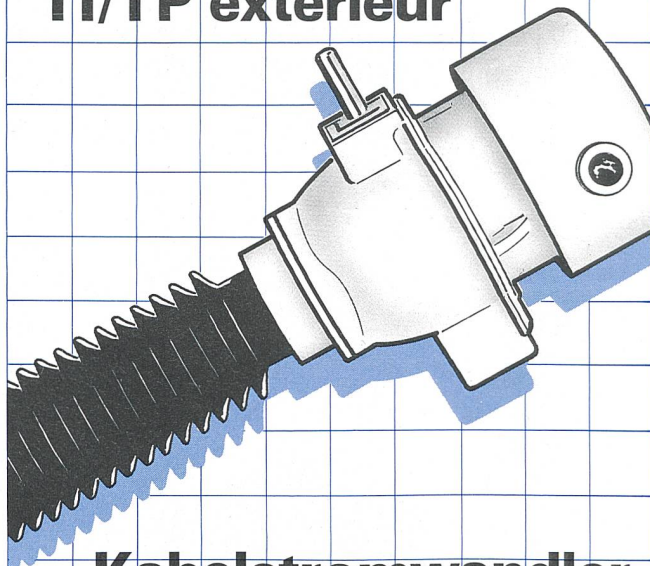
Elektron AG, Riedhofstrasse 11, 8804 Au ZH
Telefon 01 781 01 11, Fax 01 781 02 02

Suisse Romande: Prodelec SA, 1080 Les Cullayes, tél. 021 903 32 24

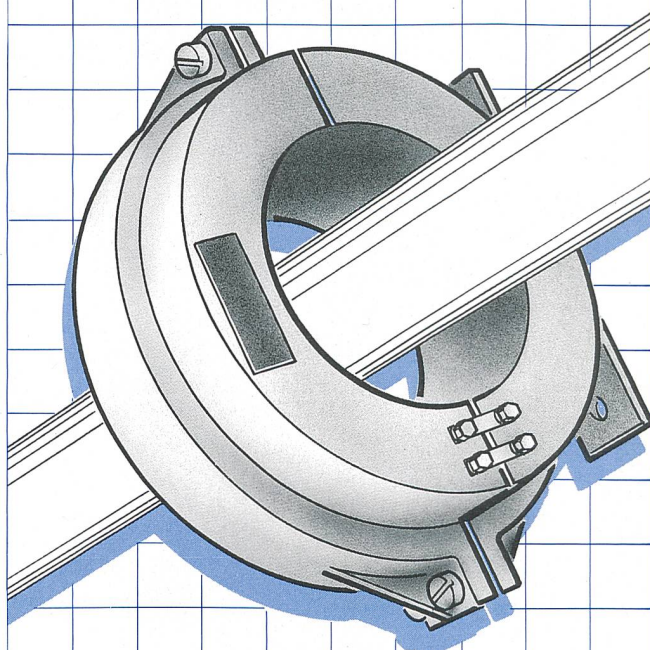
Freiluftwandler

36 kV – 145 kV

TI/TP extérieur



Kabelstromwandler TI tore



CH-Produkt – optimale Beratung
Votre conseiller régional

PIFFNER

Aktiengesellschaft Emil Piffner & Co.
5042 Hirschthal

Tel. 064 80 11 80 Fax 064 81 12 52

Suisse Romande, Sotéro SA, 1114 Colombier, Tél. 021/869 81 81

Ein neues Zeitalter zählt an.



Aufbruchstimmung - der neue elektronische Haushaltzähler ZMB120 T213 erobert den Markt. Und das hat viele Gründe.

Das integrierte Tarifgerät T213 bietet Ihnen für die Tarifierung im Haushalt klare Vorteile:

Saisonale Tarife und Mehrfach-Energietarife. Zudem sind beide beliebig kombinierbar.

Und was neben der jährlichen Auslesung und der flexiblen Tarifgestaltung besonders zählt: das natürliche Messprinzip mit dem "Direct Field Sensor" DFS.

ZMB120 T213 - das neue Zähler-Zeitalter zählt auch auf Sie.

Landis & Gyr
Energy Management
(Schweiz) AG
Gubelstrasse 22
CH-6300 Zug

Der elektronische Haushaltzähler ZMB120 T213

LANDIS & GYR

Graphik: Fraktale Geometrie als Quelle neuer Erkenntnisse
K 978 Z/D