

**Zeitschrift:** Bulletin des Schweizerischen Elektrotechnischen Vereins, des Verbandes Schweizerischer Elektrizitätsunternehmen = Bulletin de l'Association suisse des électriciens, de l'Association des entreprises électriques suisses

**Herausgeber:** Schweizerischer Elektrotechnischer Verein ; Verband Schweizerischer Elektrizitätsunternehmen

**Band:** 85 (1994)

**Heft:** 24

**Vorwort:** Jedem seine Verantwortung = A chacun sa responsabilité ; Notiert = Noté

**Autor:** Müller, Ulrich

### **Nutzungsbedingungen**

Die ETH-Bibliothek ist die Anbieterin der digitalisierten Zeitschriften. Sie besitzt keine Urheberrechte an den Zeitschriften und ist nicht verantwortlich für deren Inhalte. Die Rechte liegen in der Regel bei den Herausgebern beziehungsweise den externen Rechteinhabern. [Siehe Rechtliche Hinweise.](#)

### **Conditions d'utilisation**

L'ETH Library est le fournisseur des revues numérisées. Elle ne détient aucun droit d'auteur sur les revues et n'est pas responsable de leur contenu. En règle générale, les droits sont détenus par les éditeurs ou les détenteurs de droits externes. [Voir Informations légales.](#)

### **Terms of use**

The ETH Library is the provider of the digitised journals. It does not own any copyrights to the journals and is not responsible for their content. The rights usually lie with the publishers or the external rights holders. [See Legal notice.](#)

**Download PDF:** 17.03.2025

**ETH-Bibliothek Zürich, E-Periodica, <https://www.e-periodica.ch>**

## Jedem seine Verantwortung

Das Energiebewusstsein der Schweizer kommt auch in verminderten Zuwachsraten beim Stromverbrauch zum Ausdruck. Für dieses Jahr sind etwa knapp 1% Verbrauchszuwachs zu erwarten. Dies trotz ständig zunehmender Ausstattung mit Elektrogeräten im Heim- und Berufsbereich. Elektrogeräte für Küche und Heim sind bereits von Haus aus Energiesparer. Auch 1994 sind die Hersteller wieder ein Stück vorangekommen: Eine Waschmaschine der neuen Generation beispielsweise kommt mit rund 34% weniger Strom aus als ihre Vorgängerin von 1978. Auch Geschirrspüler, Herde und Kühlgeräte werden immer genügsamer. So sank der Strombedarf für den maschinellen Abwasch allein seit 1978 um 42% und bei Gefrierschränken um knapp 40%. Elektroherde von heute kommen mit rund 22%, Kühlschränke mit gut 30% weniger als vor fünfzehn Jahren aus.

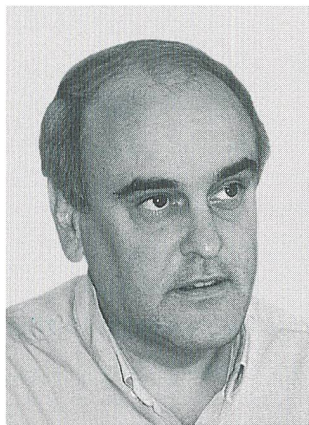
Doch Spareffekte, die mit den neuen, kompetitiven Modellen ins Haus kommen, sind nur eine Seite der Medaille. Die andere Seite ist der Verbraucher selbst. Denn er trägt letztlich durch den häuslichen Einsatz seiner Geräte selbst wesentlich dazu bei, dass weder Energie noch Strom vergeudet wird. Dies machen reife Bürgerinnen und Bürger lieber rationell und zielgerichtet in eigener Verantwortung als mit breitgefächelter staatlicher Gebühren-, Vorschriften- und Formularschwemme, deren Kosten und Nutzen letztlich keiner ermassen kann. Dazu bieten die Elektrizitätswerke zahlreiche Beratungsdienste an.

Auch die anderen Strom-Verbrauchergruppen (Industrie, Gewerbe, Landwirtschaft, Bahnen) tragen seit vielen Jahrzehnten in eigener Initiative zum effizienten Einsatz von Energie bei.

Ein Beispiel ist der wirtschaftliche und relativ umweltschonende Betrieb von WKK-Anlagen. Der CO<sub>2</sub>-Gehalt der Atmosphäre wird zwar durch solche Anlagen weiter erhöht, wie bei jeder fossilen Verbrennung. Diese Nachteile lassen sich durch Auskoppeln von Fernwärme aus Kernkraftwerken vermeiden. Dies geschieht zum Beispiel erfolgreich bei den Kernkraftwerken Beznau und Gösgen.

Ein erfreuliches Beispiel ist auch der Vormarsch der Wärmepumpen, deren Anzahl sich in der Schweiz in den letzten sieben Jahren verdoppelt hat. Elektrisch betriebene Wärmepumpen nutzen auf direktem Weg die Energie der Sonne in Form von Wärme aus Luft, Wasser und Erdreich.

Der Stromverbrauch liegt also in der Verantwortung des Verbrauchers. Dementsprechend sollte die Verantwortung für die Stromproduktion in Händen des Produzenten liegen.



Ulrich Müller, Redaktor VSE



**Notiert  
Noté**

### Zehn Jahre Felslabor Grimsel

(nag) Seit 1984 betreibt die Nagra (Nationale Genossenschaft für die Lagerung radioaktiver Abfälle) in Zusammenarbeit mit internationalen Partnern am Grimselpass ein Felslabor. Die Anlage dient reinen Forschungszwecken und wurde zur Durchführung von tech-

nisch-wissenschaftlichen Feldversuchen im Rahmen der Entsorgung radioaktiver Abfälle konzipiert. Sie bildet ein wichtiges Bindeglied zwischen Forschung und Standorterkundung für Endlager in geologischen Gesteinsschichten.

Wissenschaftler aus Frankreich, Japan und Schweden – das sind Länder, die bereits Endlager für schwach- und mittelradioaktive Abfälle betreiben – führen Versuche durch, aber auch Deutschland und die USA sind beteiligt. Im Vordergrund der Forschungsarbeiten stehen hydrogeologische und geophysikalische Untersuchungen zur Beurteilung in Frage kommender Endlagergesteine.

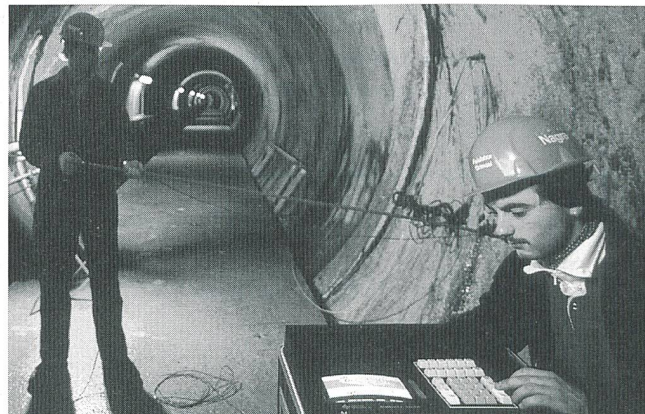
Das Felslabor Grimsel liegt auf einer Höhe von 1730 Metern über Meer. Dank der Infra-

struktur der Kraftwerke Oberhasli AG (KWO) ist der Betrieb des Labors auch in den Wintermonaten möglich. Die Versuche im knapp einen Kilometer langen Stollen stossen auch in der Öffentlichkeit auf Interesse. 30 000 Besucher wurden

seit der Eröffnung vor zehn Jahren in den Sommermonaten durch das Felslabor geführt.

### Energiemoderatoren

(d) Am 11. Oktober ist in Luzern der erste schweizerische Kurs für Energiemoderatorin-



Messungen im Felslabor Grimsel

## A chacun sa responsabilité

La prise de conscience des Suisses en matière d'énergie contribue, entre autres, à la diminution des taux de croissance de la consommation d'électricité. Une augmentation de la consommation de moins de 1% est attendue pour cette année, en dépit du nombre croissant d'appareils électriques utilisés par les ménages et dans la bureautique. Les appareils électroménagers sont en fait déjà économes en énergie. Les fabricants ont toutefois encore fait des progrès en 1994: une machine à laver de la nouvelle génération, par exemple, consomme environ 34% d'électricité de moins qu'en 1978. La consommation des lave-vaisselle, cuisinières et réfrigérateurs diminue elle aussi de plus en plus. C'est ainsi que celle des lave-vaisselle a, à elle seule, reculé de 42% depuis 1978. Les congélateurs ont pour leur part réalisé des économies d'électricité de près de 40%. Quant aux cuisinières électriques et réfrigérateurs, ils consomment respectivement quelque 22 et 30% de moins qu'il y a quinze ans.

Les effets des économies dont chacun profite avec les nouveaux modèles performants, ne sont toutefois que l'une des faces de la médaille; de l'autre, nous avons le consommateur. C'est ce dernier qui, en utilisant raisonnablement ses appareils électriques, contribue à ce que ni l'énergie ni l'électricité ne soient gaspillées. Une décision que des citoyens mûrs préfèrent prendre eux-mêmes de manière rationnelle et déterminée plutôt que de se voir imposer une multitude de taxes, prescriptions et formulaires étatiques dont personne ne peut en fin de compte évaluer les coûts et profits. Les entreprises électriques proposent à ce sujet de nombreux services de conseil.

Les autres catégories d'utilisateurs, industrie, artisanat, agriculture, chemins de fer, contribuent elles aussi depuis de nombreuses années à l'utilisation efficace d'énergie, et ce de leur propre initiative.

L'exploitation d'installations de couplage chaleur-force à la fois économique et relativement non polluante peut être citée ici comme exemple. Certes, de telles installations continuent à augmenter la teneur en CO<sub>2</sub> de l'atmosphère, à l'instar de toute combustion fossile. Il est toutefois possible d'éviter ces inconvénients en prélevant de la chaleur à distance dans des centrales nucléaires. C'est ce qui est réalisé avec succès dans les centrales nucléaires de Beznau et Gösgen, entre autres.

Un autre exemple réjouissant est celui des pompes à chaleur, qui ont vu leur nombre doubler en Suisse au cours des sept dernières années. Les pompes à chaleur électriques utilisent directement l'énergie solaire sous la forme de chaleur tirée de l'air, de l'eau et du sol.

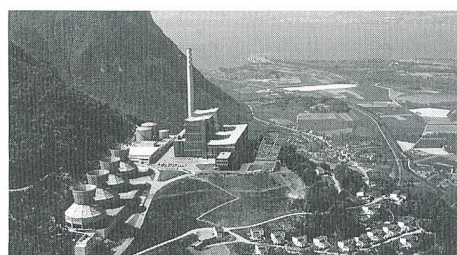
La consommation d'électricité étant l'affaire du consommateur, la production d'électricité devrait, elle, relever du producteur.

Ulrich Müller, rédacteur UCS

nen und -moderatoren der Industrie angelaufen. Die Moderatoren sollen Industrieunternehmen für konkrete Projekte zum sparsamen Umgang mit Energie motivieren und ihnen die Vorteile eines freiwilligen, bewussten Energiemanagements aufzeigen. Bereits gegen 100 Industrieunternehmen haben ihr Interesse bekundet. Der Kurs wurde vom Ressort Industrie des Aktionsprogramms «Energie 2000» gemeinsam mit dem Energiekonsumentenverband der Industrie (EKV) initiiert.

### Centrale de Chavalon menacée

(ep) La mise en vigueur de la taxe sur le CO<sub>2</sub> telle qu'elle est proposée par le Conseil fédéral entraînera une hausse de 60%



Centrale électrique de Chavalon: forte augmentation des charges?

du prix du combustible de la centrale électrique de Chavalon. Les charges augmenteront de 8,2 millions de francs par an. C'est ainsi la survie même de la centrale, qui fournit une importante contribution à l'alimentation de la Suisse romande, qui est menacée.

### Energieversorgungsprobleme in der Praxis

(m/d) Schon öfters wurde über die gravierenden Probleme

bei der Energieversorgung in den von einer heftigen Umstrukturierungswelle betroffenen Ländern Osteuropas berichtet. Was das in der Praxis für die gewöhnlichen Bürger bedeutet, lässt sich aus folgenden Beispielen nur erahnen.

Lech Walesa, der gewählte Ministerpräsident Polens, kann von seinem Lohn die steigenden Energiepreise nicht mehr bezahlen. Dies, obwohl er mit 25 Millionen Zloty netto (1375 Franken) zu den Spitzenverdie-

nern in seinem Land gehört. Sein Einkommen ist fünfmal so hoch wie ein Durchschnittsgehalt. Er werde bald wie andere kinderreiche Väter seine Zahlungen für Gas, Strom und Wasser einstellen müssen.

Alexander Lukaschenko, der Präsident Weissrusslands, muss sich in diesem Winter in seinem Büro mit 12 °C begnügen. Er habe dies angeordnet, da er unter den gleichen Bedingungen wie die Bevölkerung leben wolle. Auch in den Räumen der Parlamentsabgeordneten werde es die gleiche Temperatur geben, damit sie mehr arbeiteten, sagte der Präsident.

Die Moskauer Stadtwerke haben kürzlich dem Oberkommando der strategischen Atomstreitmacht den Strom abgedreht, weil die Rechnungen

# Kalibratoren



Endlich!  
Kalibrieren und dokumentieren  
mit einem Gerät.

FLUKE Serie 700, die ersten tragbaren Prozess-Kalibratoren. Für die einfache und schnelle Kalibrierung, Dokumentierung oder Fehlersuche von: Temperatur, Druck, Differentialdruck, Spannung, Strom, Widerstand und Frequenz. Die Dokumentierung erfüllt nebst den ISO 9000 Anforderungen auch die Sicherheitsbestimmungen der Organisationen wie FDA, OSHA und EPA.

Höchste Flexibilität als Quelle und Messgerät für:  
DC Spannung, DC Strom, Widerstand, Frequenz und  
Temperatur (Thermoelemente und RTD's)

Mehrsprachiger Display (d, f, i, sp, e)

Dokumentierung bis zu einer Woche: Präzise Datenerfassung

PC Interface und Software (nur Modell 702)

Eine Vielfalt von passenden Druckmodulen

Attraktiver Preis

The Best  
in Test & Measurement.

## FLUKE®

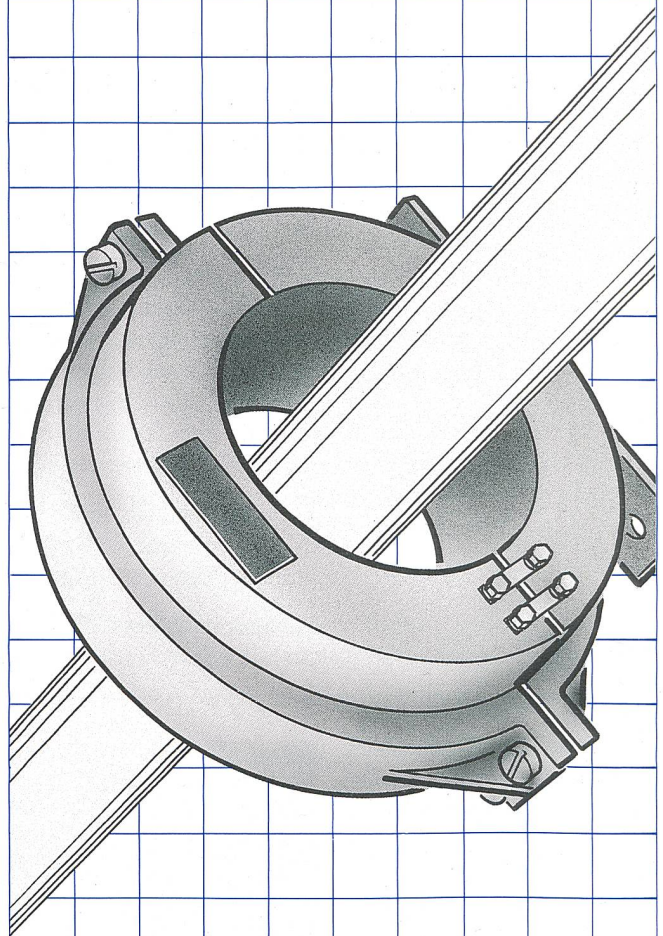
Fluke (Switzerland) AG  
Rütistrasse 28  
8952 Schlieren  
Telefon: 01/730 33 10  
Telefax: 01/730 37 20

## Kabelstromwandler

Unsere Kabelumbau- und Durchsteckwandler sind das Produkt aus 30jähriger Erfahrung und Entwicklung. Ihr Einsatz erfolgt in der Messung/Verrechnung und im Anlagenschutz.

Durchdachte Konstruktion und sorgfältige Verarbeitung garantieren einen wartungs- und störungsfreien Betrieb.

Individuelle Lösungen, die ein Mess- oder Schutzsystem optimal ergänzen, betrachten wir als Herausforderung.



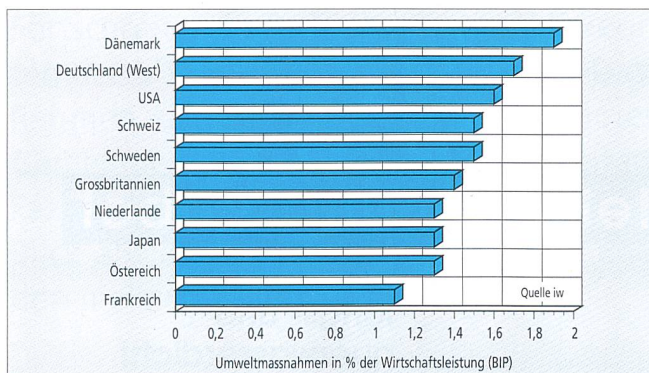
z. B. zweiteiliger Kabelumbauwandler  
200-400/5 A, 10 VA, Kl. 0,2

# PIFFNER

Aktiengesellschaft Emil Piffner & Co.  
5042 Hirschthal

Tel. 064 80 11 80 Fax 064 81 12 52

Suisse Romande, Sotero SA, 1114 Colombier, Tel. 021/869 81 81



### Hohe Umweltausgaben

nicht bezahlt waren. Bei den Werken habe man nicht gewusst, um welche Militäreinrichtung es sich handelte. Ministerpräsident Viktor Tschernomyrdin ordnete die Bestrafung der Verantwortlichen an.

### Hohe Umweltschutzausgaben

(zk) Gemäss einer Schätzung des Instituts der deutschen Wirtschaft (iw) betragen in der Schweiz die privaten und öffentlichen Umweltschutzausgaben für das Jahr 1994 rund 2,5 Mrd. Franken. Gemessen an der Wirtschaftsleistung liegt die Schweiz mit einem BIP-Anteil für den Umweltschutz von rund 1,5% gut im Vergleich zu anderen Industrieländern. Absolut gesehen betragen die Umweltausgaben der Schweiz zum

Beispiel etwa einen Viertel derjenigen Frankreichs (rund 10 Mrd. Franken).

### Energie und Kosten sparen durch BHKW?

(ize) Vor kurzem hat das Eduard-Pestel-Institut aus Hannover eine Studie fertiggestellt, in der verschiedene Möglichkeiten der gekoppelten und der getrennten Erzeugung von Strom und Wärme miteinander verglichen werden: Welches System ist volkswirtschaftlich und ökologisch am günstigsten? Haben zum Beispiel Blockheizkraftwerke (BHKW) Vorteile gegenüber einer Kombination aus Kraftwerken und Gas-Brennwertkesseln? Das überraschende Fazit: Die günstigste Form ist in jedem Fall die getrennte Erzeugung von Strom und Wärme. BHKW verbrauchen zwar etwas weniger Primärenergie als zum Beispiel Kombikraftwerke. Sie sind aber gegenüber anderen Anlagen um so viel teurer, dass jede durch sie eingesparte kWh Primärenergie volkswirtschaftliche Zusatzkosten von bis zu 40 Rappen verursacht.

### Erdöl für 43 Jahre

(d) Im letzten Jahr sind die Erdölreserven weltweit um 281 Mio. Tonnen auf 135,7 Mrd. Tonnen gestiegen. Bei gleichbleibendem Verbrauch auf heutigem Stand und ohne Neuentdeckungen ergibt dies einen Vorrat für 43 Jahre, heisst es in einer Studie der Esso.

### Bund muss für Graben bezahlen

(d) Die Kernkraftwerk Graben AG (KWG) muss angemessen

### Hohe Strompreise in Schweizer Industrie

(yse) Die Schweiz weist nach Deutschland, Italien und Österreich die vierthöchsten Strompreise für Industriekunden in Europa auf. Der Industriekunde erwartet zu recht möglichst verursachergerechte Preise. In der Vergangenheit wurde aber die Preisgestaltung beim Strom zunehmend – und dies gilt besonders für die Schweiz – energie- und finanzpolitischen Interessen geopfert.

Anfangs der 80er Jahre lagen die Schweizer Strompreise in der Industrie im Durchschnitt der europäischen Länder (EG und EFTA). Heute betragen sie in der Schweiz durchschnittlich 14,4 Rappen pro Kilowattstunde (kWh), während der europäische Mittelwert (inkl. Steuern) bei 12,3 Rp./kWh liegt. Am wenigsten zahlt die schwedische Industrie mit 7,0 Rp./kWh, am meisten die deutsche Industrie mit 18,2 Rappen. Von den übrigen Schweizer Nachbarn zahlen die Franzosen 12,9 Rp./kWh, die Österreicher 15,7 Rp./kWh und die Italiener 17,3 Rp./kWh. Dass diese Preise tiefer sind als auf der Haushaltrechnung liegt an der direkten Lieferung ab Hochspannungsnetz bzw. dem gleichmässigeren Bezug Sommer/Winter und Tag/Nacht (Schichtbetrieb).

Der Katalog weiterer Forderungen, die zu einer Verteuerung der Strompreise führen könnten, ist lang: Im Entwurf zum Energiegesetz sind massive Subventionen (Tariffonds, Rücklieferarife) vorgesehen, das CO<sub>2</sub>-Abgabegesetz würde die Stromerzeugung aus fossil-thermischen Kraftwerken verteuern und die Gebirgskantone fordern massiv höhere Wasserzinsen. Langfristig wird die Berücksichtigung der sog. «Externen Kosten» angestrebt. Weil dieses Verursacherprinzip, das heisst der Preis für die Umweltbelastung, beim Schweizer Strom bereits weitgehend berücksichtigt wird (z.B. nukleare Entsorgung, Wasserzinsen), soll mit einem «Risikofaktor» für Kern- und Wasserkraftwerke – methodische Unzulänglichkeiten zum Trotz – eine weitere Belastung angestrebt werden.

Die hohen Belastungen gefährden – namentlich ohne internationale Harmonisierung der Umweltvorschriften – die Wettbewerbsfähigkeit unserer Stromversorgung, insbesondere bei einer allfälligen Liberalisierung der Strommärkte.



Bei den Industriestrompreisen sind weitere Belastungen nicht verantwortbar: Käseherstellung in einem Nahrungsmittelbetrieb in Estavayer/FR (Bild Migros)

sen entschädigt werden. Dies beschloss das Bundesgericht am 4. November 1994 einstimmig. Das höchste Gericht in Lausanne stellte fest, dass die 1979 verlangte Rahmenbewilligung für ein Kernkraftwerk bei Langenthal/BE übermässig

verzögert wurde und die Eidgenossenschaft dafür haftet. Die Höhe der Entschädigung ist noch offen. In ihrer verwaltungsrechtlichen Klage verlangt die KWG eine Entschädigung von 300 Millionen Franken.

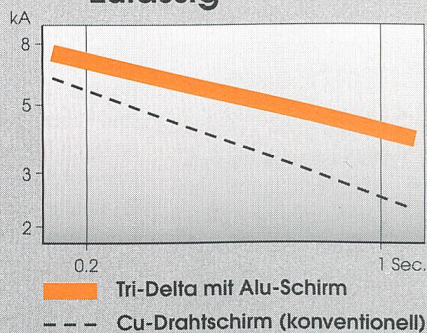
### Mehrwertsteuer auf Strom

Ab 1.1.1995 ist auch für den Strom Mehrwertsteuer zu zahlen. Die Einführung der Mehrwertsteuer wird es dem Elektrizitätsunternehmen jedoch erlauben, die auf der Vorstufe bezahlte Steuer abzuziehen und verschiedene ihrer Kosten zu senken. Dies besonders durch Wegfall der «Taxe occulte». Der Preisüberwacher ist der Ansicht, dass den Konsumenten lediglich die durch den Systemwechsel verursachten Kosten verrechnet werden können. Deshalb dürfte die tatsächliche Mehrbelastung (aus rechnerischen Gründen allenfalls erst mittelfristig) weniger als 6,5% betragen.

# Tri-Delta

- das überlegene Mittelspannungskabel

- ▲ längs- und querwasserdicht
- ▲ robust dank hochzähem Mantel
- ▲ keine Armierung — weniger Gewicht
- ▲ idealer Ersatz für PPb-Kabel
- ▲ wesentlich reduzierte Schirmverluste
- ▲ halogenfreie Materialien
- ▲ extrem langlebig
- ▲ umweltneutrale Entsorgung
- ▲ Alu-Rohr-Schirm — höhere Kurzschlussströme im Schirm zulässig



**STUDER-KABEL**

Studer Kabelwerk AG  
4658 Däniken SO

Telefon 062 65 82 82  
Telefax 062 65 83 83