

Zeitschrift: Bulletin des Schweizerischen Elektrotechnischen Vereins, des Verbandes Schweizerischer Elektrizitätsunternehmen = Bulletin de l'Association suisse des électriciens, de l'Association des entreprises électriques suisses

Herausgeber: Schweizerischer Elektrotechnischer Verein ; Verband Schweizerischer Elektrizitätsunternehmen

Band: 87 (1996)

Heft: 2

Artikel: Wasseralarm 2000 : Anwendungsprojekte des neuen Konzepts für die Wasserkraftwerke der FEW

Autor: Comté, Bernard / Grangier, Jean-Pierre

DOI: <https://doi.org/10.5169/seals-902290>

Nutzungsbedingungen

Die ETH-Bibliothek ist die Anbieterin der digitalisierten Zeitschriften. Sie besitzt keine Urheberrechte an den Zeitschriften und ist nicht verantwortlich für deren Inhalte. Die Rechte liegen in der Regel bei den Herausgebern beziehungsweise den externen Rechteinhabern. [Siehe Rechtliche Hinweise.](#)

Conditions d'utilisation

L'ETH Library est le fournisseur des revues numérisées. Elle ne détient aucun droit d'auteur sur les revues et n'est pas responsable de leur contenu. En règle générale, les droits sont détenus par les éditeurs ou les détenteurs de droits externes. [Voir Informations légales.](#)

Terms of use

The ETH Library is the provider of the digitised journals. It does not own any copyrights to the journals and is not responsible for their content. The rights usually lie with the publishers or the external rights holders. [See Legal notice.](#)

Download PDF: 16.03.2025

ETH-Bibliothek Zürich, E-Periodica, <https://www.e-periodica.ch>

Das vorliegende Projekt erläutert das Anwendungsprinzip der Freiburgerischen Elektrizitätswerke (FEW) für das neue Konzept «Wasseralarm 2000» im Rahmen der Überwachung der Kraftwerke Montsalvens, Rossens und Schiffenen. Vor seiner Realisierung muss das Anwendungsprinzip noch dem Bundesamt für Militärflugplätze und dem Stab der Gruppe für Generalstabsdienste zur Genehmigung unterbreitet werden. Dieser Artikel behandelt ausschliesslich den Teil «Alarmauslösung», nicht aber das Gebiet «Informationsübermittlung».

Wasseralarm 2000

Anwendungsprojekt des neuen Konzepts für die Wasserkraftwerke der FEW

■ Bernard Comte, Jean-Pierre Grangier

Einleitung

Die Freiburgerischen Elektrizitätswerke betreiben im Kanton Freiburg das Netz Infranet zur Übermittlung von sogenannten Informationen von hoher Sicherheit für die Kantonspolizei und die Überwachungsgesellschaften (Certas, Office Sécurité usw.). Ausserdem werden auf dem Netz noch andere Dienste wie Telemetrie und Überwachung technischer Anlagen angeboten.

Das Engagement der FEW für die Realisierung des kantonalen Netzes Infranet beruht hauptsächlich auf der Tatsache, dass damit eine allgemein akzeptierte Alternative für den Ersatz des Systems SF57 im Rahmen des Wasseralarms geboten wird.

Die FEW prüften deshalb bereits sehr früh die Möglichkeiten, welche Infranet für das Wasseralarmsystem bietet (Bild 1).

Datenbank

Drei der FEW-Wasserkraftwerke – nämlich Montsalvens, Rossens und Schiffenen – sind mit einem Wasseralarmsystem ausgerüstet.

Im Rahmen des Konzepts Wasseralarm 2000 hatten wir uns zum Ziel gesetzt, einerseits das neue Pflichtenheft zu erfüllen und andererseits die zur Anwendung des vorherigen Konzepts getätigten Investitionen nach Möglichkeit zu erhalten, das heisst wir wollten die bisherigen Systeme eher anpassen, als diese vollständig zu ersetzen.

Die Betriebskosten eines solchen Systems sollten zudem auf ein Minimum beschränkt werden.

Von diesen Überlegungen ausgehend, beschreiben wir nachstehend unser Vorgehen, um die gesetzten Ziele zu erreichen.

Anwendung des Konzepts Wasseralarm 2000

Die Beschreibung der verschiedenen Elemente basiert auf dem Prinzipschema «Auslöseverbindungen» (Bild 2).

Die Übermittlung der Alarmauslösung erfolgt einerseits mit einem Funksystem,

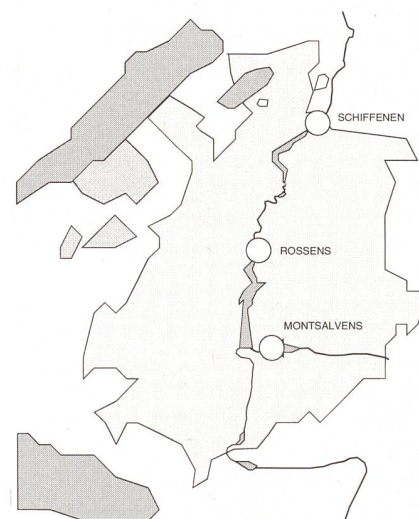


Bild 1 Wasseralarm FEW.

Adresse der Autoren:

Bernard Comte, Ing. HTL,
 Chef der Abteilung Betrieb und Erzeugung
 Jean-Pierre Grangier, Ing. HTL,
 Chef des technischen Dienstes Betrieb und Erzeugung
 FEW Freiburgerische Elektrizitätswerke,
 Abteilung Betrieb und Erzeugung, Postfach 46,
 1636 Broc.

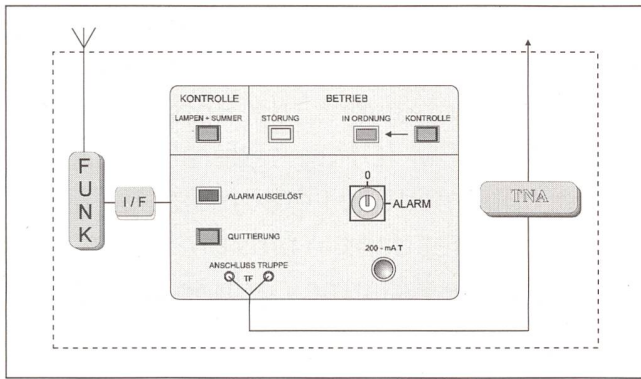


Bild 4 Notposten fix (NPA).

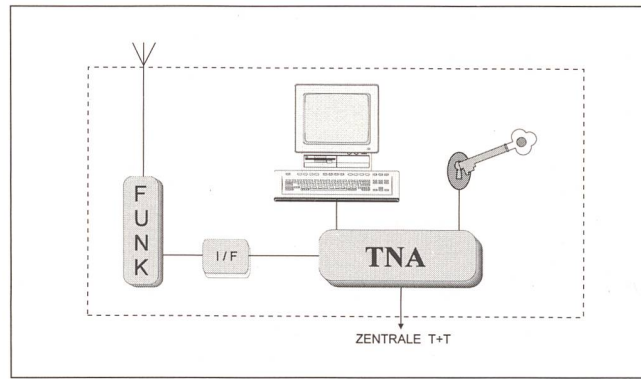


Bild 6 Überwachungszentrale (UewZ).

die Station der Wasseralarmzentrale geplant. Mit dem Infranet-Netz kann kontrolliert werden, ob die Anlage in Betrieb ist und korrekt funktioniert. Dies ist von besonderem Interesse, wenn der fixe Notposten als mobiler Notposten eingesetzt wird (Bild 4).

Notposten mobil (NPA)

Der Notposten wird die gleiche Ergonomie aufweisen wie der fixe Notposten.

Verschiedene PTT-Zentralen werden mit Anschlussstellen für das Infranet-Netz versehen, namentlich zur Verwendung durch die Truppe. Bei grossen Problemen kann dieser mobile Notposten an einem geschützten Ort installiert werden.

Der Alarmverteiler ist einer der Infranet-Netz-Bestandteile (Bild 5). Es handelt sich dabei um die in den T+T-Zentralen installierten Koppelfelder (KPF). Diese Koppelfelder garantieren die Funktionalität der Routenlenkung der Informationen (Auslösekriterien) an die zu aktivierenden Anlagen (Sirenen).

Einige T+T-Zentralen werden mit einem manuellen Auslösesystem in Form eines Schliessalters versehen. Dieser wird an ein TNA angeschlossen, welches seinerseits mit dem KPF verbunden ist.

Die Infranet-Alarmverteiler sind in Schleifen angeschlossen. Damit bietet die Verwendung der Infranet-Technologie den Vorteil, dass Informationen und Auslöse-

befehle problemlos mit der nötigen Redundanz an jede beliebige Anlage in der gesamten Schweiz weitergeleitet werden können.

Die Überwachungszentrale gewährleistet folgende drei Hauptfunktionen (Bild 6):

- Störungsanzeige für alle Bestandteile des Wasseralarmnetzes
- manuelle Sirenenlösung
- Schnittstelle zwischen der Redundanz-Verbindung (Funk) und dem Basisauslösesnetz (AV)

Ausserdem kann das Entriegeln der Sirenen sowie deren Auslösung mit dem PC der Überwachungszentrale vorgenommen werden.

Für die Empfangsstation haben die Freiburgerischen Elektrizitätswerke eine PC-Basis entwickelt, die unter Windows läuft und modernste Technik und Informatik verwendet.

Ursprünglich war dieses System für Infranet-Kriterien entwickelt worden. Anschliessend wurde es den Verarbeitungsanforderungen des Wasseralarmsystems angepasst. Es bietet eine anwenderfreundliche graphische Benutzeroberfläche, die den Zustand sämtlicher Systembestandteile visualisieren kann. Ausserdem werden Störungen der verschiedenen Netzteile empfangen und in Alarmmeldungen umgesetzt. Die in diesem Artikel verwendeten Zeichnungen lassen sich zum Beispiel je nach Zustand der verschiedenen Teile animieren oder kolorieren.

Zurzeit sind im Kanton Freiburg vier durch die FEW entwickelte Stationen auf dem Infranet-Netz in Betrieb. Die Kantonspolizei verwendet das Netz zum Empfang von Feuer-, Einbruch- und Überfallalarm.

Die FEW wählen die Entwicklung eines solchen Systems aus Gründen der Sicherheit und Benutzerfreundlichkeit sowie aufgrund der Investitions- und Betriebskosten (diese konnten erheblich reduziert werden).

Beim Alarmempfänger (Bild 7) handelt es sich um ein TNA mit potentialfreien Kontakten, was das ferngesteuerte Entriegeln der Sirenen, deren Auslösung sowie die Kontrolle der verschiedenen Komponenten (elektrisch und pneumatisch) erlaubt.

Zusammenfassung

Wir sind überzeugt, eine moderne und richtungsweisende Lösung für die Anwendung des Wasseralarm-Konzepts 2000 entwickelt und die uns gesetzten Ziele erreicht zu haben, das heisst:

- minimale Betriebs- und Investitionskosten
- Erhalten des bisher Erreichten

Ziel dieses Artikels war nicht allein die eingehende Erläuterung des Anwendungsprinzips. Unsere Dienste stehen Ihnen jedoch gerne für weitere Auskünfte zur Verfügung und prüfen jede Anwendung des Konzepts auf dem Gebiet Wasseralarm/Infranet.

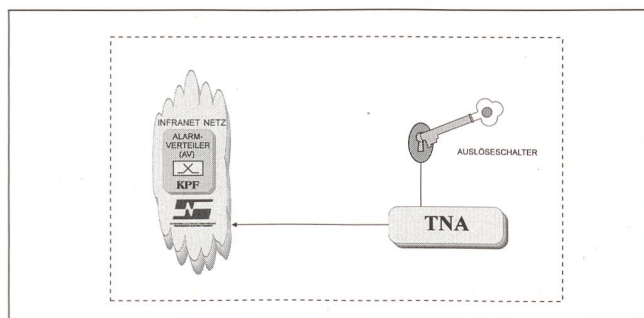


Bild 5 Alarm-Verteiler (AV).

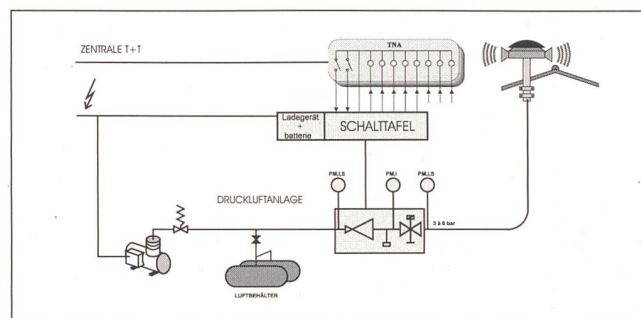


Bild 7 Alarm-Empfänger (AE).