

**Zeitschrift:** Bulletin des Schweizerischen Elektrotechnischen Vereins, des Verbandes Schweizerischer Elektrizitätsunternehmen = Bulletin de l'Association suisse des électriciens, de l'Association des entreprises électriques suisses

**Herausgeber:** Schweizerischer Elektrotechnischer Verein ; Verband Schweizerischer Elektrizitätsunternehmen

**Band:** 87 (1996)

**Heft:** 20

## Inhaltsverzeichnis

### Nutzungsbedingungen

Die ETH-Bibliothek ist die Anbieterin der digitalisierten Zeitschriften. Sie besitzt keine Urheberrechte an den Zeitschriften und ist nicht verantwortlich für deren Inhalte. Die Rechte liegen in der Regel bei den Herausgebern beziehungsweise den externen Rechteinhabern. [Siehe Rechtliche Hinweise.](#)

### Conditions d'utilisation

L'ETH Library est le fournisseur des revues numérisées. Elle ne détient aucun droit d'auteur sur les revues et n'est pas responsable de leur contenu. En règle générale, les droits sont détenus par les éditeurs ou les détenteurs de droits externes. [Voir Informations légales.](#)

### Terms of use

The ETH Library is the provider of the digitised journals. It does not own any copyrights to the journals and is not responsible for their content. The rights usually lie with the publishers or the external rights holders. [See Legal notice.](#)

**Download PDF:** 17.03.2025

**ETH-Bibliothek Zürich, E-Periodica, <https://www.e-periodica.ch>**

## Elektrizitätswirtschaft – Economie électrique

- 6 Editorial, Notiert/Noté
- 11 Die Elektrizitätswirtschaft in Bewegung  
Kurt Küffer
- 15 L'économie électrique bouge!  
Kurt Küffer
- 21 Die schweizerische Wirtschaft und die Energiepolitik der Zukunft  
Andres F. Leuenberger
- 29 Einige grundsätzliche Gedanken zur weiteren Entwicklung der  
Netzinformationssysteme (NIS) in der Schweiz  
Peter Franken, Markus Haas, Jürg Simonett
- 35 Senkung der GIS-Kosten durch Anwendung neuer Technologien  
zur effizienteren Nutzung der im Umweltbereich bereits  
verfügbaren Daten  
Erich Bleiker
- 40 Interlis und DXF im Vergleich: Geo-Datenaustausch im  
Strukturwandel  
Stefan Keller
- 49 Quels niveaux les harmoniques peuvent-elles atteindre dans  
les réseaux de distribution?  
Rolf Schreiber, Werner Pfister
- 52 Wie gross sind die Oberschwingungs-Pegel in den EVU-Netzen?  
Rolf Schreiber, Werner Pfister
- 55 Der PSEL investiert in Wasserkraft- und Solarenergieforschung  
Elisabet Fry

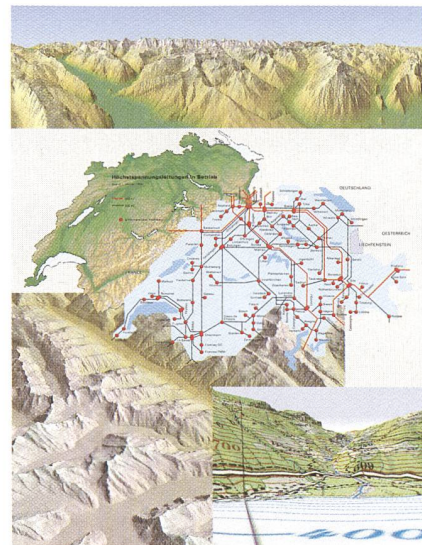
## Branchen-Magazin – Magazine

- |                             |                               |
|-----------------------------|-------------------------------|
| 59 Politik und Gesellschaft | Politique et société          |
| 62 Technik und Wissenschaft | Technique et sciences         |
| 63 Firmen und Märkte        | Entreprises et marchés        |
| 66 Neuerscheinungen         | Nouveautés                    |
| 66 Veranstaltungen          | Manifestations                |
| 67 Neue Produkte            | Produits nouveaux             |
| 68 Veranstaltungskalender   | Calendrier des manifestations |

## VSE-Nachrichten – Nouvelles de l'UCS

- 71 Mitteilungen – Communications
- 77 News aus den Elektrizitätswerken –  
Nouvelles des entreprises électriques
- 85 Statistik – Statistique
- 89 Impressum
- 90 Forum

Bulletin SEV/VSE 20/1996  
Zürich, 4. Oktober 1996  
87. Jahrgang



Titelbild: In der Schweiz werden innerhalb der nächsten zehn Jahre rund 10 Mrd. sFr. in geographische Informationssysteme (GIS) investiert. Daran ist auch die Elektrizitätswirtschaft mit ihren Netzinformationssystemen beteiligt.  
Elektronische Bilder: H.R. Bär/Institut für Kartographie/ETH Höggerberg/8093 Zürich.  
Höhen- und Kartendaten (DHM25/PK25);  
© Bundesamt für Landestopographie (9890a).

Photo de couverture: Quelque dix milliards de francs seront investis en Suisse dans des systèmes géographiques informatisés (SIG) au cours des dix prochaines années.

# BULLETIN

des Schweizerischen  
Elektrotechnischen Vereins  
de l'Association Suisse des Electriciens

des Verbandes Schweizerischer  
Elektrizitätswerke  
de l'Union des centrales suisses d'électricité

### Redaktionen/Rédactions

Verantwortlich für diese Nummer/  
Responsable de ce numéro:  
Ulrich Müller (VSE), Postfach 6140,  
8023 Zürich, Telefon 01 211 51 91  
Weitere Angaben im Impressum/  
Autres informations voir impressum

### Inserateverwaltung/Annonces

Bulletin SEV/VSE, Förlibuckstrasse 10  
Postfach, CH-8021 Zürich  
Telefon 01 448 86 34, Fax 01 448 89 38

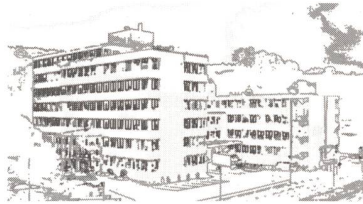
### Abonnemente/Abonnements

Schweizerischer Elektrotechnischer Verein  
Zentrale Dienste/Bulletin  
Luppenstrasse 1-3, CH-8320 Fehraltorf  
Telefon 01 956 11 11





## Automatisieren braucht Stehvermögen.



Elektron AG, gegründet 1951, 130 Mitarbeiter

Elektron zeigt Stehvermögen mit Ingenieurleistungen für umfassende Automatisierung. Beispielsweise für die Energiewirtschaft mit

- Netzleitsystemen für Elektrizität, Gas und Wasser
- Kraftwerksautomatisierungen
- Fernwärmeanlagen

Rufen Sie uns an: Elektron AG, Abteilung industrielle Automatisierung, 8804 Au ZH  
Telefon 01 781 01 11, Fax 01 781 06 01

SAW 01/460/551/96

**ELEKTRON** Elektrotechnik  
Elektronik  
Nachrichtentechnik



**PIFFNER**

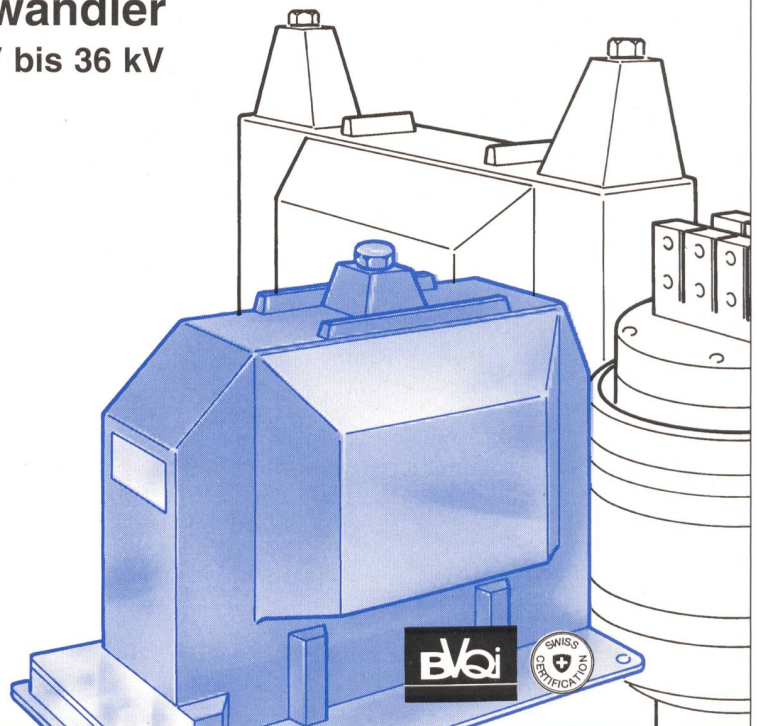
### Innenraum- & Spezialwandler 7,2 kV bis 36 kV

Ihr Vorteil, unsere Verpflichtung:

- beste Qualität
- DIN schmalbauweise
- wartungsfrei
- kompetente Beratung
- spezifische Lösungen

PIFFNER MESSWANDLER AG  
5042 HIRSCHTHAL / SWITZERLAND  
TEL ..41 62 739 28 28 FAX ..41 62 739 28 10

SUISSE ROMANDE: SOTERO SA  
1114 Colombier, Tel. ..41 21 869 81 81





*Weltweite Erfahrungen in der  
Netzleittechnik nutzen  
- in Zusammenarbeit mit Landis & Gyr*



**Wenn es um Leitsysteme für die Steuerung und  
Automation der Versorgung mit Elektrizität,  
Wasser, Gas oder Fernwärme geht, sind wir Ihr  
lokaler Partner für gemeinsame, erfolgreiche  
Lösungen.**

Im Bild: Realisierte Lösung für Produktion, Transport und Verteilung beim Elektrizitätswerk  
der Stadt Zürich (EWZ), Netzleitstelle im Betriebsgebäude Oerlikon

**Landis & Gyr (Schweiz) AG**  
**Utilities Network Management**

Zug  
Gubelstrasse 22  
CH-6301 Zug  
Tel. 041 - 724 53 14  
Fax 041 - 724 33 56

Buchs / Aarau  
Mitteldorfstr. 37/39  
CH-5033 Buchs  
Tel. 062 - 824 41 80  
Fax 062 - 824 94 89

Lausanne  
Ch. des Délices 9  
CH-1006 Lausanne  
Tel. 021 - 613 27 00  
Fax 021 - 617 57 75



**LANDIS & GYR**