

Zeitschrift: Bulletin des Schweizerischen Elektrotechnischen Vereins, des Verbandes Schweizerischer Elektrizitätsunternehmen = Bulletin de l'Association suisse des électriciens, de l'Association des entreprises électriques suisses

Herausgeber: Schweizerischer Elektrotechnischer Verein ; Verband Schweizerischer Elektrizitätsunternehmen

Band: 88 (1997)

Heft: 11

Artikel: Tele-Teaching über Hochgeschwindigkeits-Netzwerke : Erfahrungen mit Telepoly

Autor: Walter, Thomas / Stiller, Burkhard / Plattner, Bernhard

DOI: <https://doi.org/10.5169/seals-902203>

Nutzungsbedingungen

Die ETH-Bibliothek ist die Anbieterin der digitalisierten Zeitschriften. Sie besitzt keine Urheberrechte an den Zeitschriften und ist nicht verantwortlich für deren Inhalte. Die Rechte liegen in der Regel bei den Herausgebern beziehungsweise den externen Rechteinhabern. [Siehe Rechtliche Hinweise.](#)

Conditions d'utilisation

L'ETH Library est le fournisseur des revues numérisées. Elle ne détient aucun droit d'auteur sur les revues et n'est pas responsable de leur contenu. En règle générale, les droits sont détenus par les éditeurs ou les détenteurs de droits externes. [Voir Informations légales.](#)

Terms of use

The ETH Library is the provider of the digitised journals. It does not own any copyrights to the journals and is not responsible for their content. The rights usually lie with the publishers or the external rights holders. [See Legal notice.](#)

Download PDF: 17.03.2025

ETH-Bibliothek Zürich, E-Periodica, <https://www.e-periodica.ch>

Die schnelle Entwicklung in den modernen Wissens- und Produktionszweigen unserer Zeit hat zur Folge, dass – besonders in technischen Bereichen – Spezialwissen rasch veraltet. Dies schafft ein Bedürfnis nach ständiger Weiterbildung (Continuing Education, Life-long Learning, Just-in-Time Learning), welche aus Effizienzgründen (Weg- und Zeitaufwand) möglichst nahe am Arbeitsplatz oder am Wohnsitz zu erfolgen hat. Die neuen Informations- und Kommunikationstechnologien ermöglichen bei vertretbaren Infrastrukturkosten distanz- und zeitunabhängiges Lehren und Lernen. Um die technischen und mediendidaktischen Möglichkeiten der synchronen und interaktiven Übertragung von Unterrichtsveranstaltungen zu studieren, wurde von den Eidgenössischen Technischen Hochschulen in Zürich und Lausanne 1995 das Tele-Teaching-Projekt Telepoly ins Leben gerufen. Der vorliegende Artikel beschreibt die wichtigsten Aspekte des Telepoly-Projektes.

Tele-Teaching über Hochgeschwindigkeits-Netzwerke

Erfahrungen mit Telepoly

■ Thomas Walter, Burkhard Stiller, Bernhard Plattner und Hans Hänni

Der Beitrag gehört zu einer Serie von drei Aufsätzen, welche auf die Jahrestagung 1997 der Schweizerischen Akademie der Technischen Wissenschaften (SATW, siehe Kasten) aufmerksam machen wollen, die dem Thema «Die Arbeitswelt in der Informations-Gesellschaft» gewidmet ist.

Adressen der Autoren

Dr. Thomas Walter, Dr. Burkhard Stiller und Prof. Dr. Bernhard Plattner, ETH Zürich
Institut für Technische Informatik und Kommunikationsnetze, 8092 Zürich, und Dr. Hans Hänni, ETH Zürich, Didaktikzentrum 8092 Zürich

Die computergestützten, CD-ROM- oder Internet-basierten multimedialen Lernsysteme bieten gegenüber den herkömmlichen orts- und zeitgebundenen Unterrichtsmethoden den Lernenden den Vorteil der völligen örtlichen und zeitlichen Wahlfreiheit sowie – im Gegensatz zum papiergebundenen Fernunterricht – der multimedialen Aufmachung (Bild, Ton, Animation, Hyperlinks). Diese Lernsysteme büren jedoch den Lernenden die volle Verantwortung für ihr Lernen auf. Dies bedeutet unter anderem, dass die Lernenden auf die Möglichkeit verzichten, bei Bedarf mit einer erfahrenen, motivierenden und für das Fach begeisternden Lehrperson direkt kommunizieren zu können. Zudem gibt es noch recht wenige didaktisch wirklich gute computergestützte Lernsysteme (Computer Aided Learning, CAL), und diese

decken nur einen Teil der Spezialbereiche ab. Die Produktion von Lernsystemen ist enorm aufwendig. Zudem muss auch noch das Problem der raschen Alterung der Inhalte berücksichtigt werden. Der künftige erfolgreiche Unterricht wird daher von einer guten Mischung von lernautonomen und synchronen, interaktiven Methoden leben.

Letztere auf realistische Weise ortsunabhängig zu machen (Tele-Teaching), was aus obigen Gründen anzustreben ist, bedingt Hochleistungs-Teleinformatik; die Übertragung von Life-Video mit genügender Ton- und Bildqualität und -synchronizität stellt sehr hohe Anforderungen an die Aufnahme-, Verarbeitungs- und Übertragungs-Hard- und -Software wie auch an die Telekommunikationsnetze.

Um praktische und didaktische Erfahrungen in den Distance-Learning-Szenarien unter Nutzung der Multimedia-technologie und der Hochgeschwindigkeits-Netzwerke zu gewinnen, wurde ein Tele-Teaching-Experiment zwischen den Eidgenössischen Technischen Hochschulen von Zürich (ETHZ) und Lausanne (EPFL) realisiert. Drei Hauptgebiete der anwendungsorientierten Kommunikationsforschung und der di-

daktischen Forschung wurden durch das Telepoly-Projekt abgedeckt:

- Netzwerk-Support für dialogorientierte, isochrone (gleichzeitig stattfindende) Dienste
- technische Ausrüstung wie zum Beispiel Kommunikationsgeräte für ATM und Arbeitsstationen
- Tele-Teaching als ein unterstützendes didaktisches Konzept in der Ausbildung

Telepoly steht für das Konzept eines *verteilten, synchronen und interaktiven* Unterrichtes (Tele-Teaching). Telepoly ist verteiltes Lehren, weil es eine traditionelle Vorlesung an einen oder mehrere entfernte (remote) Standorte übermittelt. Zusätzlich hat das Szenario einen starken synchronen Aspekt, weil die Lehrenden und die Lernenden zur gleichen Zeit in dazu bestimmten und dafür ausgerüsteten Unterrichtsräumen anwesend sein müssen. Telepoly ist zudem vollkommen interaktiv, da Studierende von jedem Unterrichtsraum aus zu jedem Zeitpunkt während der Vorlesung Fragen an die Lehrperson stellen und interaktiv mit ihr kommunizieren können.

Telepoly-Szenario

Zur Ermöglichung des vernetzten Tele-Teachings in Lausanne und Zürich sind Unterrichtsräume mit Multimedia-, Audio- und Videogeräten einschliesslich Kameras, Bildschirmen, Mikrofonen und Lautsprechern für den Empfang und die Wiedergabe audiovisueller Information eingerichtet worden. Für die Digitalisierung analoger Audio- und Videosignale dient ein Coder/Decoder-Gerät (Codec), welches die digitalisierte Information für die Übermittlung aufbereitet. Zusätzlich wird eine Arbeitsstation für den Austausch von elektronischen Lehrmitteln wie Diapositiven, Grafiken und

Tabellen eingesetzt, welche lokal oder entfernt mittels eines Projektors wiedergegeben werden. Codecs und Arbeitsstationen sind auf beiden Seiten an ein Hochgeschwindigkeits-Netzwerk angeschlossen.

Wenn sich die Lehrperson zum Beispiel an der ETHZ (Local Side) befindet, werden Audio- und Videoströme aus dem Zürcher Unterrichtsraum nach Lausanne (Remote Side) übertragen. Dies sind ein gemischtes Audiosignal mit den Stimmen der Lehrperson und der lokalen Zuhörerschaft und separate Videoströme der Lehrperson und des Unterrichtsraumes.

Audio- und Videoströme aus dem entfernten Unterrichtsraum an der EPFL werden an der ETHZ empfangen. Die Audiosignale werden an die Lautsprecher weitergeleitet und die Ansicht des Remote-Unterrichtsraumes auf zwei TV-Bildschirmen angezeigt. Einer dieser Bildschirme dient der Dozentin oder dem Dozenten zur visuellen Überwachung des Lausanner Raumes. So kann sie oder er zum Beispiel feststellen, ob ein Student oder eine Studentin von dort aus Fragen stellen möchte. Der zweite Bildschirm vermittelt den Anwesenden in Zürich ein Bild des Auditoriums in Lausanne. Die Übermittlung und Präsentation von Audio und Video sind so koordiniert, dass beide Seiten ein Gefühl von *Präsenz* erleben, als befänden sie sich in ein und demselben Raum.

Das oben beschriebene 1:1-Tele-Teaching-Szenario kann grundsätzlich auf ein m:n-Szenario ausgedehnt werden. In der Praxis wird ein Szenario jedoch nur eine limitierte Anzahl – vernünftigerweise bis zu fünf – Tele-Teaching-Standorte (Sites) beinhalten, wenn die Tele-Teaching-Session noch handhabbar bleiben soll. Nach vielen auf dem 1:1-Szenario basierenden Vorlesungen wurde kürzlich ein Telepoly-Meeting zwischen drei Standorten veranstaltet: dem Swiss

Center for Scientific Computing (SCSC) in Manno, der ETHZ und der EPFL. Das Szenario gestaltete sich wie folgt:

Jeder entfernte Standort empfängt zwei Audio- und drei Videoströme: einen gemischten Audiostrom der Lehrperson und der lokalen Zuhörerschaft sowie einen Audiostrom vom zweiten entfernten Standort, zwei separate Videoströme vom lokalen Standort (Lehrperson und lokaler Unterrichtsraum) und einen Videostrom vom zweiten entfernten Unterrichtsraum. Die jeweiligen Audio- und Videoströme werden zu zwei Sets von Lautsprechern und Bildschirmen geleitet.

Lehrmittel

In den Lektionen werden zur Erläuterung von Themen und Sachverhalten in der Regel Lehrhilfen wie Diapositive, Grafiken und Tabellen gebraucht. Im traditionellen Unterricht bestehen diese meistens aus einer Hardcopy, wie zum Beispiel Folien oder Blättern, sowie Texten und Zeichnungen, welche mittels traditioneller Hellraumprojektoren und Wandtafeln in einem einzelnen Unterrichtsraum zugänglich sind. Im Gegensatz dazu bieten die Arbeitsstationen Zugang zu elektronischen Formen von Lehrhilfen für verteiltes Lernen oder den Tele-Teaching, zum Beispiel elektronische Dias in Powerpoint-, Tabellen in Excel- oder Text in Frame-Maker-Format. Diese elektronischen Dokumente müssen mittels eines Sharing-Tools für Anwendungen zwischen dem lokalen und den entfernten Standorten verteilt werden.

Diese Application-Sharing-Software arbeitet auf Standard-Arbeitsstationen zuoberst auf einem TCP/IP-Protokoll-Stapel (Transmission Control Protocol/Internet Protocol). Zwei Lösungen wurden für die Verbindung von Arbeitsstationen getestet. In der ersten sind die Arbeitsstationen mit dem Internet verbunden, was in den meisten Fällen einfach ist. In der zweiten werden die Arbeitsstationen mit einer zusätzlichen Schnittstelle versehen und mit dem gleichen Netzwerk verbunden, das zur Übermittlung der Audio- und Videoströme dient (z. B. ATM).

ATM-Netzwerk

Die Netzwerk-Infrastruktur für das Telepoly-Experiment basiert auf dem Asynchronen Transfer Mode (ATM). ATM [1] unterstützt Datenraten mit hoher Bandbreite und kleiner Verzögerung mit garantierter Servicequalität. Anwendun-

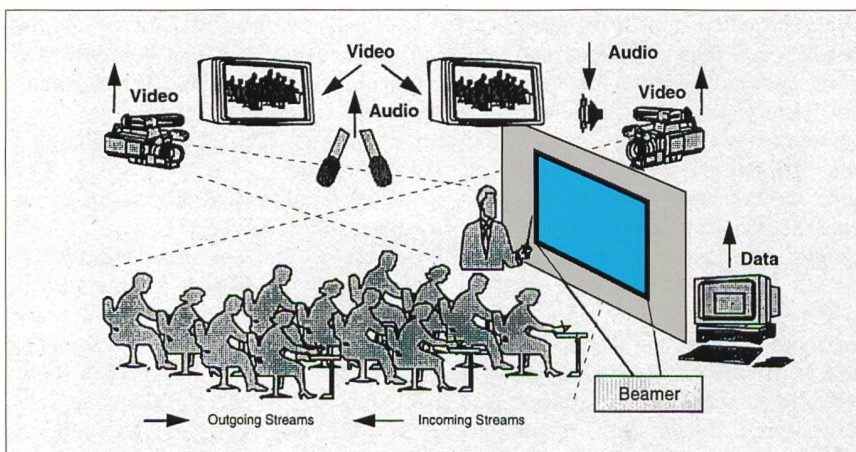


Bild 1 Telepoly-Szenario

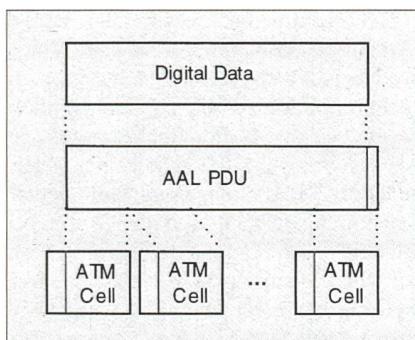


Bild 2 Architektur des ATM-Schichten-Protokolls

gen wie Tele-Teaching werden dadurch hinreichend unterstützt, vor allem was die Anforderungen an Interaktivität und die hohe Qualität von Audio und Video betrifft.

Wie in Bild 2 dargestellt, werden die von den oberen Protokollschichten kommenden digitalen Anwendungsdaten an die ATM-Adaptionsschichten (AAL, ATM Adaptation Schicht) übergeben, wo sie zu AAL-Protokoll-Dateneinheiten (Protocol Data Unit) zusammengestellt werden. Im allgemeinen werden unterschiedliche ATM-Transportdienste durch unterschiedliche AAL-Protokolle unterstützt. Im Falle von digitalisierten Audio- oder Videodaten wird das AAL-Typ-5 (AAL5)-Protokoll angewendet. In der nächsttieferen Schicht, der ATM-Schicht, werden die AAL PDU zu ATM-Zellen segmentiert, welche aus der Basis-ATM-Übermittlungseinheit von 53 Byte (mit 48 Byte Nutzdaten) bestehen. Am Ende werden diese ATM-Zellen über eine in der physischen Schicht spezifizierte optische Verbindung zum direkt angeschlossenen ATM-Switch geführt.

Bei der gegenwärtigen ATM-Netzwerkconfiguration (Bild 3) empfängt der ATM-Switch in Zürich Zellen vom lokalen Endsystem, welches im Telepoly-Szenario ein Codec ist. Der ATM-Switch ist durch eine bidirektionelle 155-MBit/s-STM-1-Verbindung (Synchronous Transfer Module Level 1) mit dem ATM-Netzwerk der schweizerischen Bundesverwaltung (auch KOMBV 3 genannt) verbunden. An jedem teilnehmenden entfernten Standort ist ein ATM-Switch durch eine 155-MBit/s-STM-1-Verbindung mit KOMBV 3 verbunden. Er empfängt die übermittelten ATM-Zellen und leitet sie über zwei verschiedene virtuelle Kanäle (Virtual Circuits, VC) – je einen für den Audio- und Videostrom – zum (entfernten) Endsystem (Codec) weiter. Jeder VC stellt den ihm zugewiesenen Multimediatdaten die benötigte Bandbreite und Zellverzögerungsgarantie zur Verfügung.

Da ATM während des ATM-Verbindungsaufbaus Multicast-Funktionalität inhärent unterstützt, ist eine m:n-Kommunikation zwischen den verschiedenen Standorten möglich. Ohne grössere Modifikation des 1:1-Szenarios oder der Verkabelung von Geräten (ausser einem zusätzlichen Set von Lautsprechern und TV-Bildschirmen für jeden zusätzlichen entfernten Standort) können anstelle von Unicast-VCs zwei permanente virtuelle Multicast-Verbindungen (Permanent VC, PVC) eingesetzt werden. In diesem Falle werden die erzeugten Audio- und Videodaten *n*-mal dupliziert, welches transparent für den Sender und alle Empfänger innerhalb des ATM-Switches geschieht.

Technischer Lösungsweg

Im oben beschriebenen 1:1-Szenario werden drei Videostrome von TV-Qualität, ein Audiostrom von CD-Qualität und ein Datenstrom von Zürich nach Lausanne übermittelt (Bild 1). Dies beinhaltet

1. einen Videostrom der Lehrkraft
2. einen Videostrom der lokalen Hörschaft und
3. als Option einen Videostrom einer Dokumentenkamera

Eine Dokumentenkamera wird benötigt, wenn die Lehrperson Material präsentieren will, das nicht in elektronischer Form vorhanden ist, zum Beispiel Statistiken aus einer Tageszeitung oder physische Gegenstände. Zusätzlich wird ein gemischter Audiostrom (Stimme der Lehrperson und der lokalen Hörschaft) übermittelt. Aus dem entfernten Hörsaal werden ein Videostrom und ein Audiostrom empfangen. Analoge Audio- und Videosignale werden in den Codec geladen (Bild 3) und in digitale Signale übersetzt (oder umgekehrt). Der Codec besteht aus drei Einheiten, Cellstacks ge-

nannt, einer Master- und zwei Slave-Einheiten. Dank eingebautem Analog/Digital-Konverter ist ein einzelner Cellstack fähig, eingehende und ausgehende Ströme – je einen Audio- und einen Videostrom – zu bearbeiten. Er führt für den Videostrom eine Full-Motion-JPEG-Komprimierung (Joint Pictures Expert Group) durch. Jeder Cellstack setzt dieses komprimierte Videosignal zu AAL 5 PDU zusammen und segmentiert sie zu ATM-Zellen. Da nur die Mastereinheit mit dem ATM-Switch verbunden ist, werden alle ATM-Zellen von den Slave- und den Mastereinheiten via die STM-1-Verbindung zum ATM-Switch geleitet. Gleichzeitig zur Übermittlung der JPEG-komprimierten Videodaten wird Audio in CD-Qualität übermittelt. Analoges Audio wird abgetastet und daraus ein CD-kompatibler digitaler 16-Bit-Stereo-Datenstrom erzeugt. Entsprechend werden digitalisierte Audiodaten bearbeitet. Entfernte Cellstacks wandeln ATM-Zellen zu AAL 5 PDUs, komprimierte Daten in ein unkomprimiertes Format und digitale Audio- und Video- in analoge Daten um.

Praktische Erfahrungen

Telepoly war in zwei Versuchsphasen aufgeteilt. In der ersten Phase wurden wöchentlich Seminare in Englisch zum Thema Networking- und Multimedia-systeme veranstaltet, welche alternierend von Zürich nach Lausanne oder von Lausanne nach Zürich übertragen wurden. Während des Sommersemesters 1996 (Phase 2) wurde eine Vorlesung im 6. Semester über Computer Networking von der EPFL an die ETHZ übermittelt. Gegenwärtig wird eine weitere Serie von Seminaren zwischen beiden Orten übertragen. Weitere Erfahrungen wurden durch die Unterstützung von speziellen Veranstaltungen gewonnen – wie zum

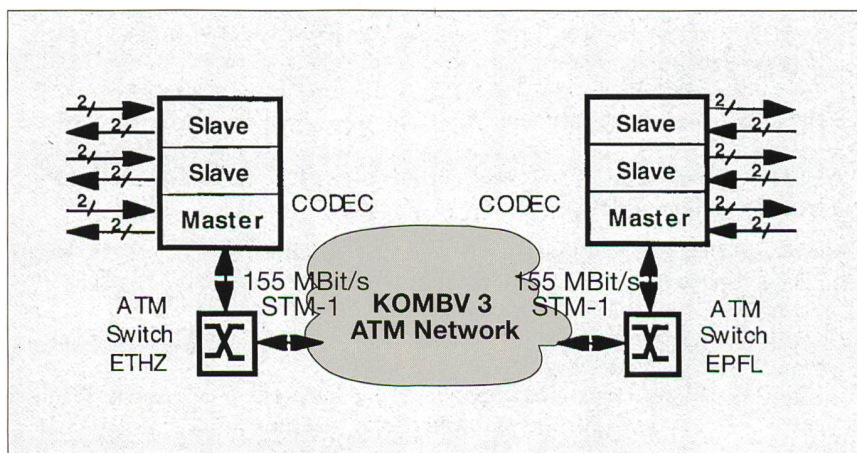


Bild 3 ATM-Netzwerk-Konfiguration

Beispiel die Übermittlung einer Konferenz zwischen EPFL und ETHZ oder von sachbezogenen Diskussionen in einem Dreieck zwischen den zwei eidgenössischen Instituten in Zürich und Lausanne sowie dem SCSC in Manno (Mehrweg-Methode).

Eine der Randbedingungen für Telepoly war der Gebrauch von frei auf dem Markt erhältlicher technischer Ausrüstung, mit dem Nachteil, dass zeitraubende Tests für die Verbindungen notwendig waren, um zu einer praktischen und stabilen Konfiguration zu gelangen, die auch von Netzwerklaien benutzt und gewartet werden kann.

Zusätzlich zu dieser Ausrüstung wurde ein automatisches Trackingsystem für die Kamera der Lehrperson verwendet. Sensoren werden auf ihrer Jacke befestigt, und ein horizontal und vertikal beweglicher «Camera Man» (Roboter) verfolgt

ihre Bewegungen im Seminarraum, um stets gut zentrierte und fokussierte Bilder aufzunehmen.

Für die durchschnittliche Audiodaten-Übertragungsrate wurde aufgrund des Packens in AAL5-PDUs und ATM-Zellen ein Wert von 1,75 MBit/s bei einer Varianz von ungefähr 5% ermittelt. Die Übertragungsrate des JPEG-komprimierten Videos hängt vom Inhalt des aufgenommenen Bildes ab. Gemessen wurde eine Durchschnittsrate von 8,5 MBit/s pro Videostrom, bei einer von den Bildbewegungen des übermittelten Videos abhängigen Varianz von rund 10%. Bei einer 39-MBit/s-Reservation für einen KOMBV-3-VC für drei Videostrome und einer separaten 2-MBit/s-Reservation für einen Audio-VC resultierte für das 1:1-Szenario ein sehr befriedigendes verlustfreies Hochqualitäts-Video- und ein Audioresultat in CD-Qualität.

Bei Multimediaanwendungen ist die Synchronisation von Audio und Video besonders wichtig. Die erreichte Lippen-synchronisation zwischen jedem empfangenen Paar von Audio- und Videostromen war von hoher Qualität, dank einer unveränderten Verarbeitung von Multimedia-daten im Cellstack und der Aufrechterhaltung von Timing-Bedingungen bei der Übertragung im ATM-Netzwerk. Was die Anordnung der Multimediageräte wie Bildschirme, Mikrophone, Lautsprecher und Kameras anbetrifft, so müssen diese im Unterrichtsraum aus ergonomischen Gründen sorgfältig platziert werden.

Didaktische Erfahrungen

Während der beiden Versuchsphasen wurden neben den beschriebenen technischen auch wichtige didaktische und pädagogische Erfahrungen bezüglich des interaktiven Tele-Teachings gesammelt. Zwei Hauptgebiete verdienen besondere Erwähnung:

1. die Vorbereitung und Organisation der Lehrhilfen,
2. die Art der Folienpräsentation in Anbetracht der Einschränkungen, welche die elektronische Übermittlung mit sich bringt.

Der Einsatz einer professionellen Präsentationssoftware wie MS Powerpoint war vorteilhaft, da diese eine klare Strukturierung der Folien und eine Standardisierung des Layouts unterstützt. Für Lehrpersonen ohne Erfahrung im Tele-Teaching besteht die Gefahr, dass sie zu kleine Schriftgrößen, zu dünne Linien oder zu kleine grafische Elemente benutzen, um möglichst viel Information auf eine Folie zu bringen. Sie vergessen dabei, dass die meisten Projektionsgeräte und Bildschirme nicht über die nötige Auflösung verfügen, um kleine Text- und Bildelemente in einem grossräumigen Auditorium gut sichtbar zu projizieren. Durch die Verteilung von Papierkopien an die Studierenden vor der Vorlesung kann dieses Problem einigermassen gelöst werden.

Während der Phase 2 wurde offenkundig, dass sich im konventionellen Unterricht häufig zu beobachtende Schwächen im Tele-Teaching noch nachteiliger auswirken: fehlende Interaktion, zu kurze Animation und unangemessenes Zeitmanagement. Weiter unten besprochene Untersuchungen haben ergeben, dass sich Studierende im Vergleich zum konventionellen Unterricht mehr konzentrieren müssen, um den Ausführungen der Lehrpersonen zu folgen. Häufige Interaktion ist deshalb notwendig. Um diese auszulö-

Jahrestagung 1997 der Schweizerischen Akademie der Technischen Wissenschaften (SATW) am 25. September 1997 in Bern

Die diesjährige SATW-Jahrestagung widmet ihr Programm dem Thema «Arbeitswelt in der Informations-Gesellschaft». Auskünfte: SATW, Sekretariat, Selnaustrasse 16, 8039 Zürich. Es sollen dabei die folgenden Thesen erörtert werden:

Themenkreis 1: Das technische Potential der Informationstechnik

1. Computer und Kommunikationssysteme stützen sich weitgehend auf die gleichen Technologien ab. Deren Leistungsfähigkeit wird in den nächsten 10–15 Jahren noch einmal massiv gesteigert werden können.
2. Dank der wachsenden Leistungsfähigkeit dringt die Informationstechnik in immer mehr Arbeitsbereiche ein, und sie schafft neuartige Märkte, Produktionsformen und Arbeitsorganisationen.
3. Geräte und Anlagen für die Verarbeitung, den Transport und die Speicherung von Informationen werden so billig, dass weniger der Besitz derartiger Systeme einen Machtfaktor darstellt als vielmehr das Vermögen, damit Neues zu schaffen.

Themenkreis 2: Informationstechnik und Produktivität

1. Die Automatisierung von Routinetätigkeiten und der leichte Zugriff auf allgemein zugängliches Wissen werden zu signifikanten Verschiebungen bei der Bewertung der Arbeit führen, indem zum Beispiel kreative Tätigkeiten, die Sozialkompetenz und das Vertrautsein mit der physischen Wirklichkeit einen höheren Stellenwert erhalten.
2. Die Informationstechnik erfüllt den Traum, mit zunehmend weniger Arbeit und Ressourcen mehr zu leisten – ein Alptraum, wenn wir damit nicht umzugehen wissen.
3. Die Informationstechnik soll nicht nur Produktivität, sondern vor allem auch nachhaltige Innovation steigern.

Themenkreis 3: Informationstechnik und Flexibilität

1. Die Informationstechnik ist zwar vielfach eine Bedrohung für die Arbeitsplätze; sie eröffnet aber auch neue Beschäftigungsmöglichkeiten.
2. Die Informationstechnik erhöht den persönlichen Freiraum der am Arbeitsprozess beteiligten Menschen.
3. Die Informationstechnik ermöglicht neue Unternehmensformen sowie Teamarbeit aus unterschiedlichen Standorten und/oder mit zeitlich gestaffeltem Einsatz.

sen, muss die Lehrperson (vor allem entfernte) Studierende motivieren, Fragen zu stellen oder zu beantworten, denn die Präsenz eines Bildschirms anstelle einer Person kann eine zusätzliche Hemmschwelle für eine spontane Interaktion bedeuten. Viele Studierende sitzen ganz einfach im Hörsaal; sie hören, konsumieren und bleiben still.

Im Verlauf des Telepoly-Projektes wurde die didaktische und technische Qualität durch mehrere Meinungsumfragen unter den Teilnehmenden untersucht. Diese gaben im allgemeinen eine positive Bewertung der Qualität von Audio- und Videoübertragungen sowie der computerisierten Lehrmittel ab. Erstaunlicherweise schätzen Studierende den direkten Augenkontakt mit den Lehrpersonen. Deshalb sollte das Videobild der Lehrperson dauernd in einer angemessenen Grösse zu sehen sein. Der Einsatz des automatischen Trackingsystems kommt diesem Wunsch entgegen; es stellt die Kamera auf die sprechende Person ein und verfolgt sie, auch wenn sie sich bewegt.

Was die Konzentration anbetrifft, fühlten sich die Studierenden mehr gefordert als beim traditionellen Unterricht. Pausen und ein gutes Zeitmanagement sind sehr wichtig, eine Forderung, die bei Telepoly wegen technisch bedingter Verzögerungen des Unterrichtsbeginns nicht immer genügend Beachtung fand. Wegen dieser Verzögerungen konnte bedeutend weniger Lehrmaterial als bei identischen traditionellen Kursen präsentiert werden. Dieses Problem wurde durch den Gebrauch der englischen Sprache noch verstärkt. Solange keine spezifisch ausgerüsteten Tele-Teaching-Räume zur Verfügung stehen, werden diese Probleme bestehen bleiben. Permanente Einrichtungen könnten auf Knopfdruck in Betrieb gesetzt werden und Initialisierungsprobleme weitgehend verhindern.

Verwandte Arbeiten

Einen Auszug von vergleichbaren Arbeiten über das Thema Tele-Teaching im allgemeinen und eine Diskussion über verwandte Projekte findet man in [2,3]. Die Konferenz [3] war ein «verteiltes Ereignis», welches vier Orte einbezog: Madeira (Portugal), Madrid (Spanien), Sofia Antipolis (Frankreich) und Brüssel (Belgien). Ein verwandtes Projekt, das Projekt TeleTeaching der Universitäten Heidelberg und Mannheim (Deutschland), ist in [4] beschrieben. [5] behandelt Themen über die virtuelle Universität der Zukunft. Eine Beschreibung von frühen Tele-Teaching-Experimenten zwischen

den Universitäten von Bern und Freiburg (Schweiz) findet man in [6]. Vor dem Einstieg in Telepoly beteiligte sich die ETHZ am Beteus-Projekt (Broadband Exchange for Trans-European Usage) [7].

Gleich wie Telepoly untersuchte Beteus den Gebrauch von Multimediamöglichkeiten in Arbeitsgruppenszenarios. Die im Laufe des Projektes entwickelten Funktionen können am besten durch das sogenannte Virtual Community Paradigm beschrieben werden: eine Gruppe von Leuten in geographisch entfernten Orten mit gemeinsamen Interessen beteiligen sich an einer Reihe von Aktivitäten zur Erreichung eines gemeinsamen Zieles. Im Falle von Beteus betreffen diese Vorhaben Unterricht, Lernen, Projektmanagement und technisches Design [8], im besonderen Distance Learning (wie in Telepoly), Teleseminar, Speicherung und Abruf von Multimediadokumenten, Tele-Tutoring und Collaborative Working Environment.

Das Netzwerk für die Verbindung der Beteus-Orte Cern, EPFL, ETHZ, TU Berlin und TU Stockholm wurde auf dem europäischen ATM-Pilotnetzwerk aufgebaut. Ein vollvermaschtes PVC-Netzwerk (virtuelle Verbindung, Bild 4) diene der Verbindung der beteiligten Standorte. Da der Zugang zum ATM-Pilot-Netz nicht für alle Partner gleichzeitig möglich war, war das vollvermaschte Netzwerk die optimale Lösung, um Tests so früh wie möglich während der Entwicklung von Tele-Teaching-Anwendungen zu lancieren.

Jeder Ort war mit allen andern fünf durch bidirektionale PVC von 3 MBit/s Bandbreite ATM-mässig verbunden. Diese Bandbreite genügte für ein komprimiertes Video von 1/4-PAL-Auflösung mit 25 Bildern pro Sekunde für die Lehrperson (ca. 2 MBit/s), ein Video von 1/4-PAL-Auflösung mit 12 Bildern pro Sekunde für die Hörerschaft (ca. 1 MBit/s),

einen Audiostrom mittlerer Qualität (ca. 64 kBits/s) und Anwendungs-Datasharing (ca. 60 kBit/s). Über diese PVCs lief das Internet-Protokoll über AAL5 [9]. Die Anwendung von IP über ATM war einfach, da die ATM-Hardware das notwendige Mapping unterstützt.

Alle Beteus-Partner benützten eine identische Ausrüstung, welche sich aus ForeRunner ASX-200 ATM Switches (Fore Systems) und Sun-Arbeitsstationen zusammensetzte (Bild 5). Diese ATM-Switches wurden über E3- oder STM-1-Schnittstellen mit ATM und über 100-MBit/s-Taxi-Schnittstellen mit den Arbeitsstationen verbunden. Die Arbeitsstationen waren mit einer Parallax-Videokarte ausgerüstet, welche die JPEG-Kompression on-board ausführte.

In Beteus wurde die Audioverarbeitung mittels Software auf der Arbeitsstation ausgeführt. Zur Unterstützung des Teleseminar-Szenarios, welches einem Direktkontakt oder einer Collaborative-Working-Umgebung gleichkommt, wurden mindestens zwei Arbeitsstationen bei jedem Partner eingesetzt (Bild 5). Um ATM-Verbindungen zwischen allen Arbeitsstationen zu ermöglichen, wurden an jedem Ort vier VC pro verbundenen Remote-Standort (2 VC pro Arbeitsstation) manuell eingerichtet. Diese Konfiguration ermöglichte die Verbindung zwischen allen Arbeitsstationen des Beteus-Netzwerkes und somit den interaktiven Kontakt zwischen allen Teleseminar- oder Arbeitsgruppenteilnehmenden.

Im Vergleich mit Telepoly besteht der hauptsächlichste technische Unterschied bei Beteus darin, dass die Arbeitsstationen mit zusätzlicher Hardware für die Videoverarbeitung ausgestattet wurden. Die spezifische Beteus-Lösung gründet auf der Notwendigkeit, eine Plattform zu errichten, die fähig ist, die oben erwähnten kollaborativen Tätigkeiten zu unterstützen. Feldversuche haben jedoch gezeigt, dass Video- und Audioqualität in Beteus

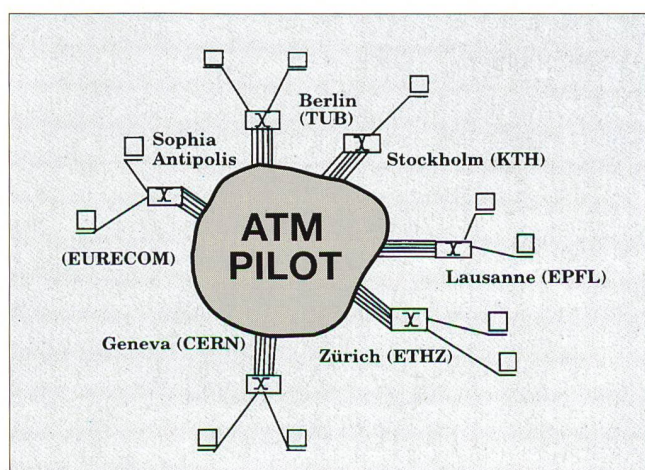


Bild 4 Beteus-ATM-Netzwerk

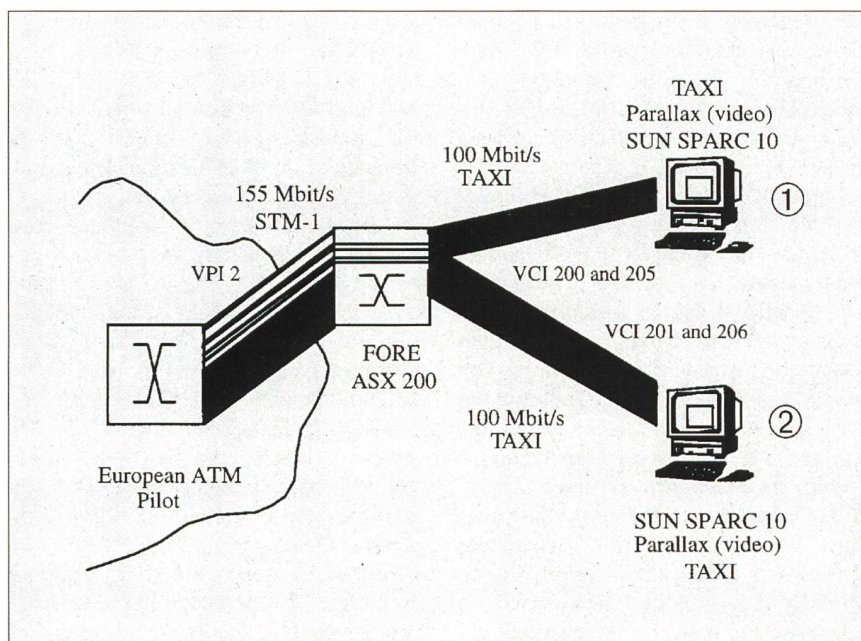


Bild 5 Örtliche Hardware-Konfiguration von Beteus

ungenügend waren. Der Mangel an Synchronisierung zwischen Video- und Audioströmen war sehr enttäuschend, ganz besonders in Anbetracht der Verzögerungen von bis zu einigen Sekunden zwischen Video und Audio beim Einsatz von nur einer Arbeitsstation für Video- und Audioverarbeitung und gleichzeitigem Anwendungs-Sharing. Ausserdem war der Einsatz eines Beamers wegen der Beschränkungen bei der Hardware unmöglich.

Schlussfolgerung

Das Telepoly-Szenario eignet sich nicht nur für den Austausch von Vorlesungen zwischen entfernten Orten, son-

dern stellt auch eine ausgezeichnete technische Plattform zur Verfügung, insbesondere für anwendungsorientiertes Networking und die didaktische Forschung. Obwohl ursprünglich als 1:1-Szenario für die Übermittlung von Vorlesungen zwischen der ETHZ und der EPFL gedacht, kann Telepoly erfolgreich für die Übertragung von Workshops, Präsentationen und Konferenzen in einer n:m-Umgebung eingesetzt werden.

Drei der hauptsächlich technischen Vorbedingungen verdienen besondere Erwägung. Sie betreffen erstens die Verfügbarkeit von elektronischen Lehrmitteln – zum Beispiel Powerpoint-Folien –, welche zur Application-Sharing-Software passen, zweitens die ATM-

Verbindungen mit hohen Bandbreiten und garantierten Dienstgüten zu den Remote-Standorten und drittens den Codec für die Verarbeitung von Audio- und Videodaten.

Was die Lehrpersonen und Studierenden angeht, so müssen die oben erwähnten didaktischen Erfordernisse in Betracht gezogen werden, vor allem in Hinsicht auf Motivation und Zeitmanagement. Verglichen mit traditionellem Unterricht ist der Gebrauch von Wandtafeln eher schwierig. Hingegen ermöglicht der Gebrauch einer Dokumentenkamera die Präsentation von Papierdokumenten und Handzeichnungen.

Ende 1996 hat die Schulleitung der ETHZ ein Konzept zur Errichtung eines «Network for Educational Technology» (NET, <http://www.edu-net.ethz.ch>) genehmigt. Einige Unterrichtsräume können nun kurzfristig mit der notwendigen Infrastruktur für den neuen mediabasierten Unterricht ausgestattet werden.

Wie eingangs erwähnt, schlägt das im Rahmen von Telepoly realisierte Tele-Teaching eine Brücke zwischen dem herkömmlichen ortsgebundenen Unterricht und den vollkommen orts- und zeitunabhängigen Selbstlernmethoden. Dabei kann ein wichtiges Element im Lernprozess, nämlich der direkte menschliche Kontakt, beibehalten und trotzdem eine künftig immer weitergehende Ortsunabhängigkeit des Unterrichts erreicht werden.

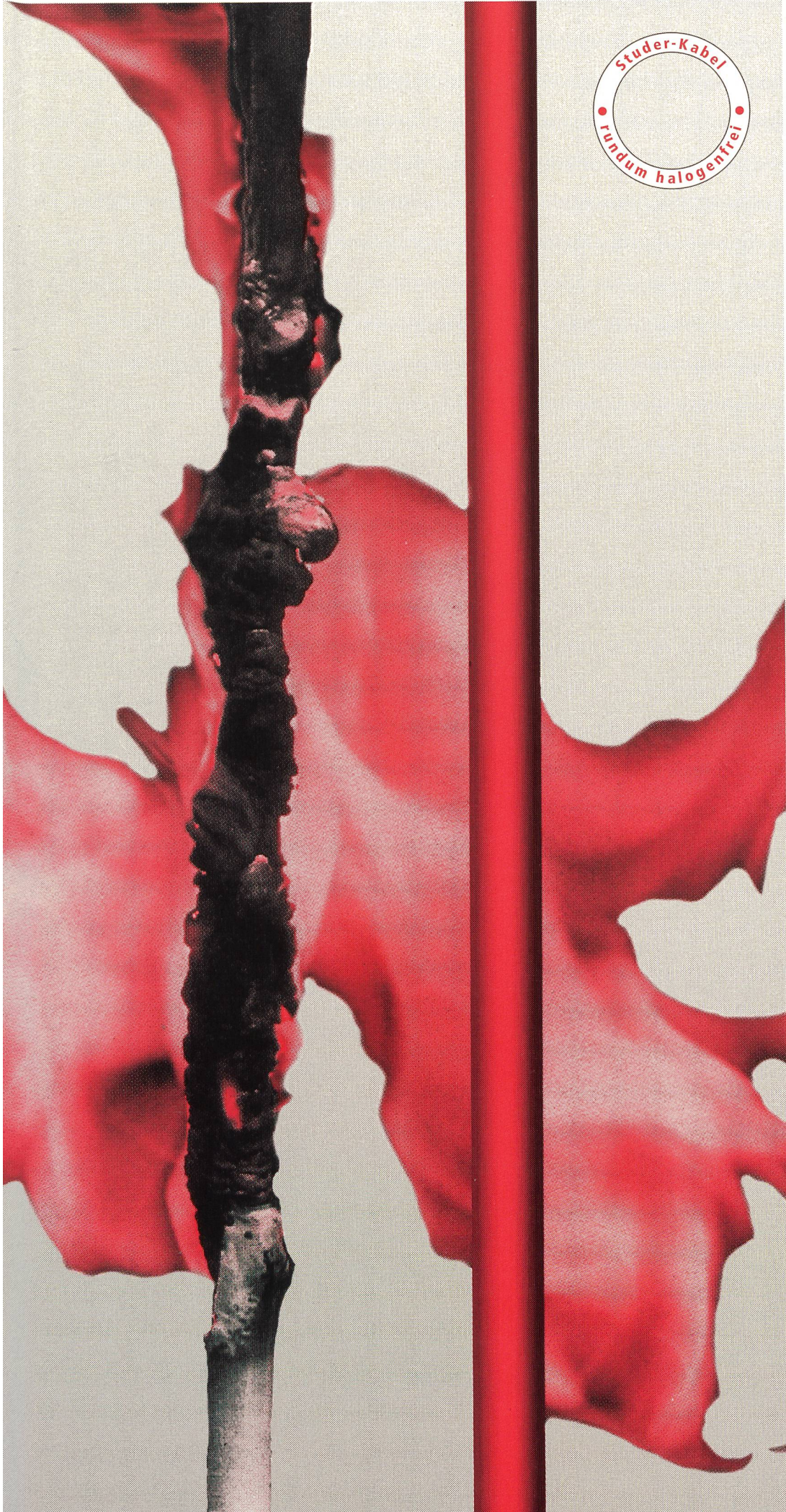
Literatur

- [1] M. de Prycker: Asynchronous Transfer Mode; 3rd Edition, Prentice Hall, London, England, 1995.
- [2] J. Günther, Editor: Teleteaching mittels Videokonferenz – internationaler Status. Wilhelm Braumüller, Wien, 1996.
- [3] Proceedings of the First IEEE International Distributed Conference on High Performance Networking for Tele-teaching, Nov. 16-17, 1995, Madeira, Portugal.
- [4] W. Effelsberg: Das Projekt TeleTeaching der Universitäten Heidelberg und Mannheim; Praxis der Informations- und Kommunikationstechnik (PIK), 18(1995)4, S. 205-208.
- [5] F. Bodendorf, R. Grebner, C. Langenbach: Die Virtuelle Universität; Deutsches Forschungsnetz, DFN-Mitteilungen 41(1996)6, S. 7-10.
- [6] D. Hogrefe: Fernunterricht per Video-Konferenz, Tele-teaching-Experiment zwischen Bern und Fribourg; Unipress 9/95, Pressestelle Universität Bern, S. 21-23.
- [7] S. Znaty, T. Walter, M. Brunner, J.-P. Hubaux, B. Plattner: Multimedia Multipoint Teleteaching over the European ATM Pilot; International Zurich Seminar, IZS '96, Edt. B. Plattner, Lect. Notes in Comp. Sc., No. 1044, Springer, Berlin, Germany, S. 225-238.
- [8] Beteus Consortium: Beteus Application Platform Detailed Specification; Deliverable D6, Nov. 1994.
- [9] J. Heinanen: Multiprotocol Encapsulation over ATM Adaptation Schicht 5; RFC 1483, July 1993.
- [10] Fore Systems Inc: Fore Runner ASX 200 ATM Switch User's Manual; Software Version 3.2.x, May 1995.

L'enseignement à distance par réseaux à grande vitesse

Expériences avec Télépoly

La rapidité du développement dans les domaines de connaissance et de production modernes a pour conséquence que le savoir spécialisé est vite dépassé, surtout dans les domaines techniques. Cela crée un besoin de formation continue (continuing education, life-long learning, just-in-time learning) qui, pour des raisons d'efficacité (temps nécessaire et déplacement), doit se faire le plus près possible du poste de travail ou du domicile. Les nouvelles technologies d'information et de communication permettent d'enseigner et d'apprendre indépendamment des distances pour des frais d'infrastructure acceptables. Pour étudier les possibilités techniques et didactiques de la transmission synchrone et interactive des manifestations d'enseignement, les Ecoles polytechniques fédérales de Zurich et de Lausanne ont lancé en 1995 le projet de télé-enseignement Télépoly. Le présent article en décrit les principaux aspects.



BETAflam® Halogenfreie Sicherheitskabel

BETAflam-Sicherheitskabel
mit und ohne Funktionserhalt
nach SEV 20B/3B 3.4.2 (IEC 331)

Installationskabel
FE0, FE5, FE180

BETAflam-Notlaufkabel
mit Funktionserhalt ohne
Einschränkungen nach
DIN 4102 Teil 12

Starkstromkabel
(N)HXH...E30 / (N)HXCH...E30
(N)HXH...E90 / (N)HXCH...E90
nach VDE 0266 Teil 3

Fernsprech- und Brandmeldekabel
JE-H(St)H...E30/E90
JE-H(St)HRH...E90
nach VDE 0815

BETAflam-Kabel
mit verbessertem Verhalten im
Brandfall

Starkstromkabel (N)2XH / (N)2XCH
nach VDE 0266 Teil 2

- halogenfrei
- flamwidrig
- rauchgasarm
- verminderte Brandfortleitung
- keine korrosiven Gase
- umweltneutral
- EMV-optimiert
- umfangreiches Lagersortiment

● **Studer-Kabel Däniken**

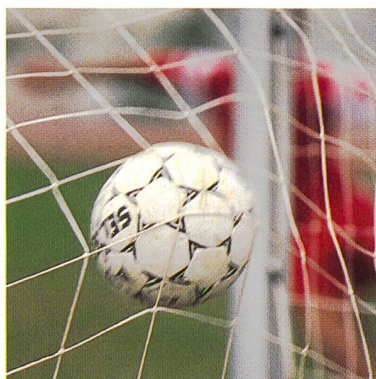
Studer Draht- und Kabelwerk AG
Werk Herrenmatt, Postfach 63
CH-4658 Däniken/Schweiz
Telefon +41 62 · 288 82 82
Telefax +41 62 · 288 83 83





Gut gezielt

Unsere vordersten Anliegen: Rasch und präzise den Forderungen unserer Kunden entsprechen, ihre neuen Bedürfnisse frühzeitig erkennen, ihre Erwartungen erfüllen, als ihr Team-



partner auftreten und ihre Projekte innert kürzester Zeit realisieren. Denn mehr als je, bei ihnen wie bei uns, gilt die Devise: Zeit ist Geld. Gemeinsam werden wir gewinnen!

