

Zeitschrift: Bulletin des Schweizerischen Elektrotechnischen Vereins, des Verbandes Schweizerischer Elektrizitätsunternehmen = Bulletin de l'Association suisse des électriciens, de l'Association des entreprises électriques suisses

Herausgeber: Schweizerischer Elektrotechnischer Verein ; Verband Schweizerischer Elektrizitätsunternehmen

Band: 89 (1998)

Heft: 1

Artikel: Hundert Jahre Rundsteuertechnik

Autor: Kniel, Roger

DOI: <https://doi.org/10.5169/seals-902039>

Nutzungsbedingungen

Die ETH-Bibliothek ist die Anbieterin der digitalisierten Zeitschriften. Sie besitzt keine Urheberrechte an den Zeitschriften und ist nicht verantwortlich für deren Inhalte. Die Rechte liegen in der Regel bei den Herausgebern beziehungsweise den externen Rechteinhabern. [Siehe Rechtliche Hinweise.](#)

Conditions d'utilisation

L'ETH Library est le fournisseur des revues numérisées. Elle ne détient aucun droit d'auteur sur les revues et n'est pas responsable de leur contenu. En règle générale, les droits sont détenus par les éditeurs ou les détenteurs de droits externes. [Voir Informations légales.](#)

Terms of use

The ETH Library is the provider of the digitised journals. It does not own any copyrights to the journals and is not responsible for their content. The rights usually lie with the publishers or the external rights holders. [See Legal notice.](#)

Download PDF: 01.04.2025

ETH-Bibliothek Zürich, E-Periodica, <https://www.e-periodica.ch>

Hundert Jahre Rundsteuertechnik

Vor hundert Jahren, am 15. Januar 1898, publizierte der französische Physiker Georges Claude (1870–1960), der sich mit Projekten wie der Transportierbarkeit von Azetylen durch Lösung in Azeton, der Luftverflüssigung, der fluoreszierenden Röhre, der Gewinnung der thermischen Energie der Meere und anderem mehr beschäftigte, in der Zeitschrift «L'éclairage électrique» einen Aufsatz über die Verrechnung elektrischer Energie [1]. Er befasste sich darin insbesondere mit einem neuen Vorschlag von C.E.L. Brown und J.-L. Routin, welche kurz vorher in der gleichen Zeitschrift eine Kritik [2] des damaligen Standes der Zählertechnik veröffentlicht hatten.

Wirtschaftlichkeit als auslösendes Moment

Beide Publikationen befassten sich mit den Möglichkeiten, den Konsum der elektrischen Energie, der infolge der damals beinahe ausschliesslichen Verwendung für Beleuchtungszwecke sehr stark schwankte, konstanter zu gestalten. Da die Kosten der elektrischen Energie massgeblich durch die Kapitalkosten bestimmt sind, lag der Vorschlag zur Verbesserung der Wirtschaftlichkeit der Elektrizitätswerke darin, diese damals sehr teure Energie ausserhalb der Be-

leuchtungsspitze zu einem markant günstigeren Preis für andere Anwendungen anzubieten. Erst im Artikel von G. Claude wurde über die Steuerung der dazu nötigen Mehrtarifzähler eine Aussage gemacht. Es wurde darin vorgeschlagen, Signale von einer zentralen Stelle aus zu allen Abonnenten zu schicken. Diese Signale sollten dem Netz überlagert werden, weil ein Steuernetz untragbare Kosten verursachen würde. Zur Natur dieser Signale begnügte man sich mit der Feststellung, dass in einem Wechselstromnetz mit Vorteil Gleichstromsignale überlagert werden sollten und in einem Gleichstromnetz Wechselstromsignale. Wie verschiedene Befehle voneinander unterschieden werden sollten, wurde nicht offenbart. Von einer Realisierung war man vor 100 Jahren noch weit entfernt.

Erste Rundsteueranlage in Paris

Ab der Jahrhundertwende folgte eine Periode intensiver Publikationstätigkeit, so dass bereits 20 Jahre später praktisch alle grundsätzlichen Möglichkeiten, Signale auf ein Verteilnetz zu übertragen, bekannt waren. In dieser Periode wurden auch zahlreiche praktische Versuche durchgeführt, die allerdings meist enttäuschende Resultate lieferten. Erst 1927 gelang es, in der Région parisienne eine

halbwegs industrielle Rundsteueranlage in Betrieb zu setzen, die wie folgt ausgelegt wurde:

- Einspeisung von uncodierten Tonfrequenzsignalen (200–500 Hz, eine Frequenz pro Befehl) ins Mittelspannungsnetz durch Serieinspeisetransformatoren in den abgehenden Leitungen,
- Erzeugung der Signale durch geregelte Ward-Leonard-Umformer und
- sehr selektive Empfänger mit schwingenden Zungen.

Solche Anlagen waren infolge der Verwendung von mehreren Frequenzen sehr umfangreich und deshalb auch teuer, was ihre Verbreitung behinderte. Bis zum Zweiten Weltkrieg wurden nur wenige Anlagen gebaut, obwohl die militärische Bedrohung eine weitere Anwendung dieser Technik nahelegte: die Steuerung der Strassenbeleuchtung bei Fliegeralarm.

Schweizer Firmen führend

Es ist weitgehend das Verdienst zweier Schweizer Firmen, Landis & Gyr und Zellweger Uster, neben einer englischen Firma, in der Zeit 1944 bis 1945 die Sendeanlagen gründlich vereinfacht zu haben, indem nur eine Frequenz pro Anlage verwendet und auf Frequenzregulierung verzichtet wurde. Eine grössere Anzahl Befehle wurde durch Codierung des Tonfrequenzsignals erreicht. Im allgemeinen wurde das Impulsintervall-Verfahren angewendet. Die Empfänger bestanden aus Tonfrequenzfiltern (LC), Detektor, Decodierer in Form eines Synchronmotors und Ausgangsschaltgliedern. In den 50er und 60er Jahren wurden solche Systeme mehr und mehr akzeptiert und nach Europa und Übersee geliefert.

Umformer und Empfänger werden statisch

Den nächsten Entwicklungsschub brachte die Anwendung der Elektronik in der Rundsteuerung. Ende der 60er Jahre lösten sich Thyristoren bestückte, sogenannte statische Frequenzumformer die alten rotierenden Umformer ab. Damit erreichte man eine sehr stabile Steuerfrequenz, die nicht mehr mit einer Oberwelle der 50-Hz-Spannung zusam-

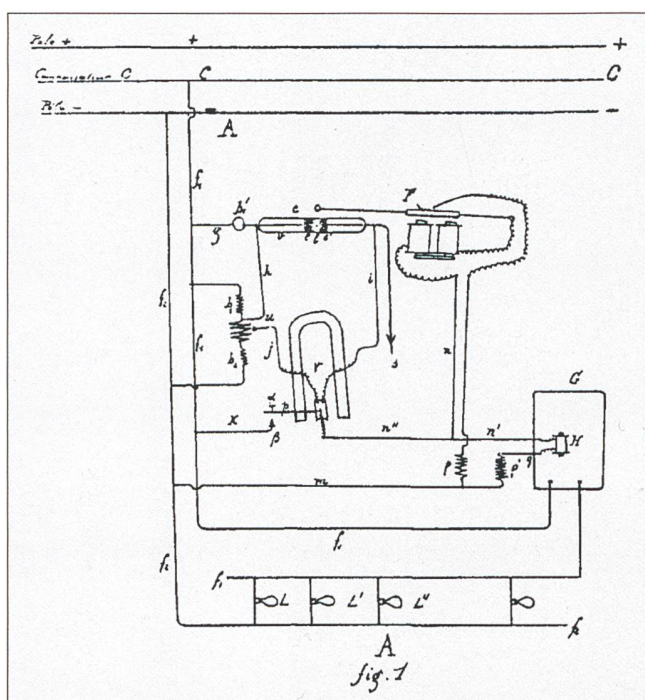


Bild 1 Schema eines Rundsteuerempfängers aus einer Patentschrift um die Jahrhundertwende (A. Turpain & J. Renous, 30. August 1901)

Adresse des Autors

Roger Kniel, Dipl. El.-Ing. ETH, 8610 Uster

menfiel. Jetzt konnten wirtschaftliche Rundsteuersysteme für tiefe Frequenzen mit ausgezeichneten Ausbreitungseigenschaften angeboten werden.

Beim Empfängerbau geschah ähnliches: Die Decodierfunktion, bisher mittels eines Synchronmotors ausgeführt, wurde Anfang der 70er Jahre in einer integrierten Schaltung, in einem sogenannten Asic (Application Specific Integrated Circuit) in CMOS-Technologie implementiert. Damit verschwanden mit Ausnahme der Ausgangsschaltglieder die beweglichen Teile auch aus dem Empfänger; Abnutzung war kein Thema mehr, und die Ausfallrate sank merklich. Der Eingangfilter war ein mehrstufiger RC-Filter mit Operationsverstärker (bessere Selektivität im Niederfrequenzbereich).

wurde, ebenfalls programmierbar, als geschalteter RC-Filter ausgelegt. Der erreichte technische Stand hat nicht mehr viel gemein mit dem Stand der 40er Jahre, als die Schweizer Industrie sich mit der Rundsteuerung zu beschäftigen

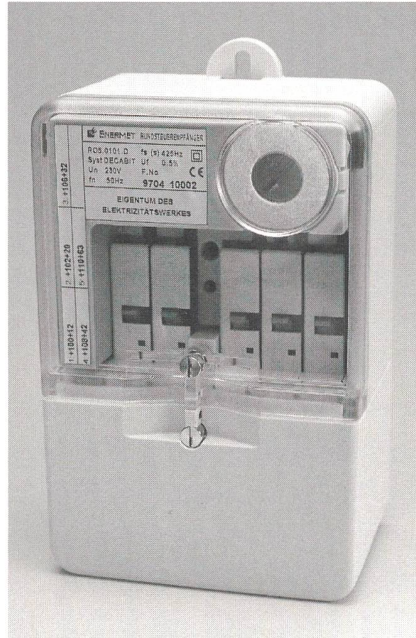


Bild 2 Moderner Rundsteuerempfänger auf Mikroprozessorbasis (Bild Enermet)

begann, geschweige denn mit der vor 100 Jahren publizierten Idee.

Im Verlauf der letzten 50 Jahre sind die Preise der Empfänger nominell gefallen; im Vergleich mit den Lebenskosten sind sie trotz wesentlich erweiterter Funktionalität acht- bis zehnmal günstiger geworden. Die Rundsteuertechnik wurde während dieser Jahre in sehr vielen Ländern eingeführt. In Deutschland, Österreich, Belgien, Holland, Frankreich, Australien, Neuseeland und der Schweiz wird sie beinahe überall angewendet. In anderen Ländern wie Grossbritannien und den USA werden Mehrtarifzähler, Heizungen, Boiler und Strassenbeleuchtung vorwiegend mittels Funktechnik gesteuert, und weitere Länder – Italien, Spanien usw. – verzichten auf solche Steuerungsmöglichkeiten. Die gesamte Anzahl der bisher gefertigten Rundsteuerempfänger kann weltweit auf rund 30 Millionen Stück geschätzt werden.

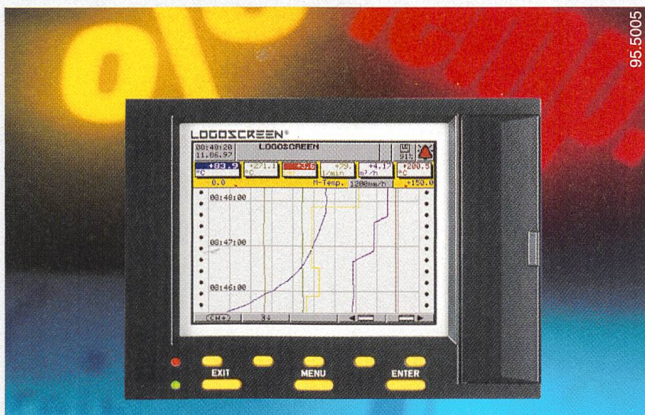
Literatur

- [1] Georges Claude: La tarification de l'énergie électrique – Tarif mobile système C.E.L. Brown et Routin. L'éclairage électrique, T. XIV, N° 3, 15 janvier 1898.
- [2] C.E.L. Brown et J.-L. Routin: Etude sur les compteurs électriques. L'éclairage électrique T. XIII N° 43, 23 octobre 1897, p. 157–168.

Mikroprozessor löst Asic ab

In den 80er Jahren wurde der Asic durch einen Mikroprozessor ersetzt. Damit konnten – da die Code-Informationen von der Software bestimmt werden – baugleiche Empfänger für die verschiedenen Codiersysteme gebaut sowie zahlreiche Zusatzfunktionen (Verhalten bei Spannungsrückkehr usw.) günstig implementiert werden. Der Eingangfilter

LOGOSCREEN®



Der Bildschirmschreiber

- Messdatenerfassung, Anzeige und papierlose Registrierung
- 5,7" Farbdisplay mit 27 Farben
- 6/12 Universalmesseingänge, galvanisch getrennt, Prüfspannung 500V AC, minimale Abtastzeit 125ms für alle 12 Messeingänge
- Anzeige der Messdaten in Ziffern-, Balken- und Kurvendarstellung
- Speicherung der Messdaten im RAM und auf 3,5"-Diskette
- PC-Auswertesoftware unter WINDOWS
- Preis unter CHF 4'900.– inkl. Auswertesoftware

JUMO Mess- und Regeltechnik AG
 Seestrasse 67, Postfach
 CH-8712 Stäfa
 Tel. 01/9 28 21 41
 Fax 01/9 26 67 65



Messen, Regeln Steuern? detron

Seit 1965 entwickeln, planen, programmieren und erstellen wir mess-, steuer- und regeltechnische Ausrüstungen für industrielle Verfahren, Maschinen und Anlagen. Anspruchsvolle Kunden schätzen unsere individuellen und wirtschaftlichen Lösungen.



detron ag

Industriautomation - Zürcherstrasse 25 - CH4332 Stein
 Telefon 062-873 16 73 Telefax 062-873 22 10

**Möchten Sie genauer
wissen, was in der
Welt passiert? Lesen
Sie unsere Gedanken.**

**12 Wochen
für 20 Franken.**

DIE  WELTWOCHEN

SEV-Informationstagung für Betriebselektriker

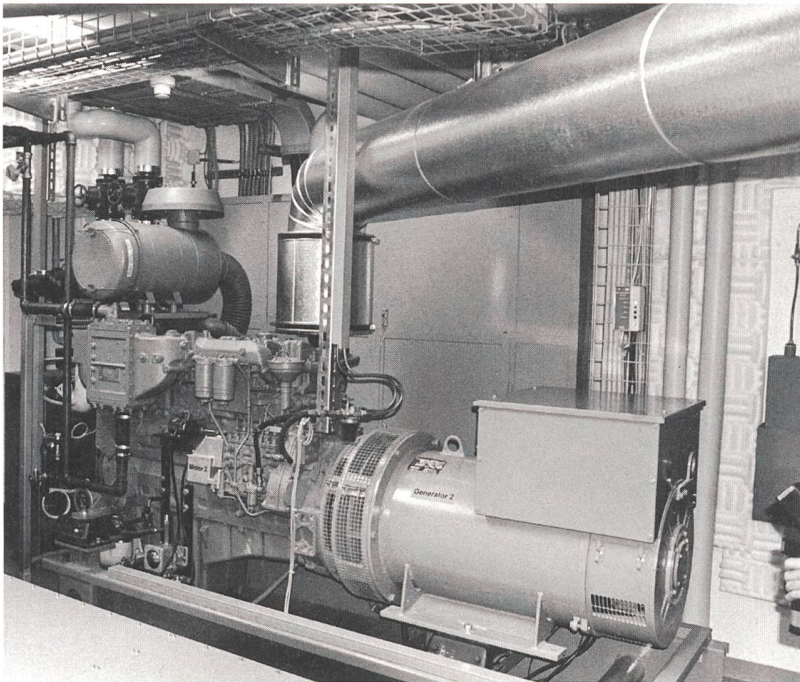
**unter Mitwirkung
des Eidgenössischen Starkstrominspektorates (ESTI)**

| | | | |
|----------------|--|--------------|--|
| Datum: | Dienstag, 3. März 1998, oder Donnerstag, 19. März 1998 | Mittagessen: | Gemeinsames Mittagessen im Kongresshaus. |
| Tagungsort: | Kongresshaus Zürich, Gotthardstrasse 5, 8002 Zürich, Telefon 01 206 36 36 (Tram 6, 7 und 13 ab Hauptbahnhof bis Stockerstrasse). Bitte Eingang «K», Seite Claridenstrasse, benützen. | Zielgruppen: | Betriebselektriker mit Bewilligung für sachlich begrenzte Installationsarbeiten und deren Vorgesetzte; Fabrikelektriker, die fachlich weitgehend auf sich selbst angewiesen sind (dezentrale Anlagen, Schichtbetrieb), Elektroinstallationsfachleute und -planer allgemein sowie Lehrkräfte. |
| Tagungsleiter: | Jost Keller, Leiter Abteilung Sichere Elektrizität | Tagungsziel: | Weiterbildung von Betriebselektrikern für ihre beruflichen Aufgaben, Pflichten und Verantwortung sowie Information über den neusten Stand der Technik (Vorschriften). |
| Anreise: | Parkplätze sind beschränkt verfügbar; bitte öffentliche Verkehrsmittel benützen. | | |
| Unterlagen: | Tagungsband mit allen Referaten. | | |

3.+19. März '98



| | | |
|------------|--|---|
| Kosten: | Teilnehmerkarte (inbegriffen sind Tagungsband, Pausenkaffee, Mittagessen mit einem Getränk und Kaffee) Nichtmitglieder Fr. 400.- Einzelmitglieder des SEV Fr. 300.- Mitarbeiter von Kollektivmitgliedfirmen des SEV Fr. 360.- Ab 5 Teilnehmern 5% Rabatt | Im Verhinderungsfall bitten wir um telefonische Mitteilung und um Rücksendung der Tagungsunterlagen. Bei Abmeldung nach dem 13. bzw. 27. Februar 1998 beanspruchen wir eine Bearbeitungsgebühr von Fr. 50.-. Bei Fernbleiben wird der volle Teilnehmerbetrag verrechnet. |
| Anmeldung: | Interessenten dieser Veranstaltung bitten wir, die beigelegte Anmeldekarte bis spätestens 13. bzw. 27. Februar 1998 an den Schweizerischen Elektrotechnischen Verein, Tagungsorganisation, Luppenstrasse 1, 8320 Fehraltorf, zu senden. Gleichzeitig ersuchen wir um Einzahlung der Kosten auf das PC-Konto 80-6133-2 des SEV. Nach Eingang der Anmeldung und Bezahlung der Kosten erfolgt der Versand der Teilnehmerkarten sowie der Bons für das Mittagessen und den Tagungsband. Für weitere Informationen wenden Sie sich bitte an den SEV, Telefon 01 956 11 11, direkt 01 956 11 39. | Zu beachten: Bei den praxisorientierten Vorträgen wird grosses Gewicht auf Diskussionen und Fragen aus dem Teilnehmerkreis gelegt. Fragen werden von der Tagungsleitung bis zum 6. Februar 1998 auch gerne im voraus entgegengenommen, um deren Beantwortung vorzubereiten. Weitere Tagungen: Eine ähnliche Tagung wird am 31. März 1998 in Montreux (französisch), am 23. April 1998 in Freiburg (französisch) und am 11. November 1998 in Lugano (italienisch) abgehalten. |



Diesel-Blockheizkraftwerk. Gleichzeitige Strom- und Wärmegewinnung.

Programm

09.00 Erfrischungen

09.30 Begrüssung

Wärme-Kraft-Kopplung

Ueli Rügsegger, NONOX SOWAR AG, Obfelden
Ökologisch-ökonomische Aspekte, Technologien, Anwendungen, Rentabilität und Finanzierung von Wärme-Kraft-Kopplungsanlagen (WKK) als Ergänzung zu Heiz- und Kühlsystemen

Diskussion

Pause und Erfrischungen

Schaltgerätekombinationen nach EN 60 439

Willi Berger, Gebrüder Meier AG, Regensdorf
Anforderungen an die Bauform, Anforderungen an den Hersteller, Anforderungen an den Betreiber

Diskussion

Energiesparmassnahmen in unserem Betrieb

Leo Wolfisberg, Starkstrominspektorat
Praktiker diskutieren am runden Tisch über Möglichkeiten und Erfahrungen

12.30 Mittagessen

14.10 Unfall des Jahres

Jörg Kleiner, Starkstrominspektorat

Ein aktueller Unfall wird analysiert und ausgewertet

Leben retten, Leben erhalten bei Stromunfällen

Ruedi Lang, SanArena Rettungsschule, Zürich

Ursachen und Formen der Unfälle, Art und Ausmass der Schädigungen, Bergung und Sofortmassnahmen bei Elektronunfällen

Diskussion

Bedienen von Starkstromanlagen

Werner Berchtold, Starkstrominspektorat

Der Betriebselektriker in der Hochspannungsanlage und Niederspannungsverteilanlage: Schalthandlungen, Unterhalt und Wartung, Gefahren und Verhalten in besonderen Situationen, Aus- und Weiterbildung

Diskussion

16.00 Schlusswort

Schweizerischer Elektrotechnischer Verein, Luppmenstrasse 1, 8320 Fehraltorf

Telefon 01 956 11 11, Fax 01 956 11 22

Für Ihre Informationen – Ihr direkter Draht: Telefon 01 956 11 39

FLUKE®



IEC 1010



V + °C + μ A

Fluke 16 Digitales Temperatur- Multimeter

- Genaue Temperaturmessung von -40 °C bis 400 °C
- Zuverlässige Prüfung der Schaltung von Brandmeldesystemen mit Mikroampère
- Messung bis 0,1 Mikroampère
- Kapazitätsmessung bis 10'000 Mikrofarad
- Digitalanzeige mit 4000 Digits Anzeigebereich
- VCheck-Modus schaltet automatisch von Widerstandsmessung, Durchgangsprüfung oder Diodentest auf Spannungsmessung um, sobald eine Spannung erkannt wird
- Schnelle Continuity Capture™-Funktion zur Lokalisierung von Unterbrechungen und Kurzschlüssen
- Sleep-Modus zur Schonung der Batterie.
- Min-/Max-Aufzeichnung mit relativer Zeitmarkierung
- Zum Lieferumfang gehören Temperaturfühler, Temperaturadapter und Schutzholster
- Entspricht IEC 1010-1 Kat. III 600V
- Drei Jahre Garantie

FLUKE

Erhältlich über unsere autorisierten Fachpartner.

Weitere Informationen erhalten Sie bei:

Fluke (Switzerland) AG
Postfach
Rütistrasse 28
CH-8952 Schlieren

Telefon 01 730 33 10
Fax 01 730 37 20

Der Leser ist's

der Ihre Werbung
honoriert!

86% der Bulletin-
SEV/VSE-Leser sind
Elektroingenieure.

91% der Leser
haben Einkaufs-
entscheide zu treffen.

**Bulletin SEV/VSE –
Werbung auf frucht-
barem Boden.**

Tel. 01/448 86 34

Der Leser ist's

der Ihre Werbung
honoriert!

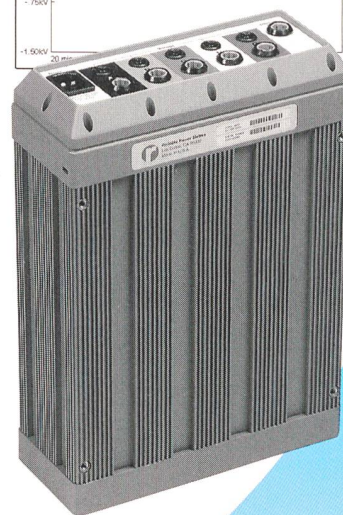
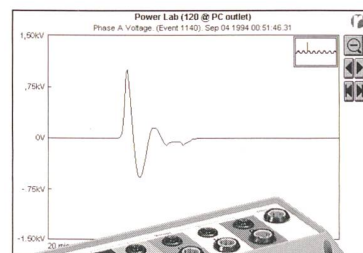
POWER RECORDER

**Der Netzanalysator
zur Energieoptimierung
und Netzstörerefassung**

**Erfasst Störungen ohne
Grenzwerteinstellung**

Erfasst:

- 5 Ströme und
4 Spannungen
- Oszilloskop
- Transienten
- Unterbrechungen,
Oberschwingungen,
Erdungsströme
- alle Leistungsmerkmale



LEM ELMES AG
Bahnhofstrasse 15
CH-8808 Pfäffikon/SZ
Tel.: 055/415 75 75
Fax: 055/415 75 55

LEM