

Zeitschrift: Bulletin des Schweizerischen Elektrotechnischen Vereins, des Verbandes Schweizerischer Elektrizitätsunternehmen = Bulletin de l'Association suisse des électriciens, de l'Association des entreprises électriques suisses

Herausgeber: Schweizerischer Elektrotechnischer Verein ; Verband Schweizerischer Elektrizitätsunternehmen

Band: 89 (1998)

Heft: 3

Artikel: Vom Satellitensignal bis zur Positionsbestimmung auf der Karte : Teil 1 : wie wird bei der Satellitennavigation GSP die Position berechnet und angezeigt?

Autor: Zogg-Weber, Jean-Marie

DOI: <https://doi.org/10.5169/seals-902047>

Nutzungsbedingungen

Die ETH-Bibliothek ist die Anbieterin der digitalisierten Zeitschriften. Sie besitzt keine Urheberrechte an den Zeitschriften und ist nicht verantwortlich für deren Inhalte. Die Rechte liegen in der Regel bei den Herausgebern beziehungsweise den externen Rechteinhabern. [Siehe Rechtliche Hinweise.](#)

Conditions d'utilisation

L'ETH Library est le fournisseur des revues numérisées. Elle ne détient aucun droit d'auteur sur les revues et n'est pas responsable de leur contenu. En règle générale, les droits sont détenus par les éditeurs ou les détenteurs de droits externes. [Voir Informations légales.](#)

Terms of use

The ETH Library is the provider of the digitised journals. It does not own any copyrights to the journals and is not responsible for their content. The rights usually lie with the publishers or the external rights holders. [See Legal notice.](#)

Download PDF: 16.03.2025

ETH-Bibliothek Zürich, E-Periodica, <https://www.e-periodica.ch>

Das Global Positioning System (GPS) hilft nicht nur Schiffsbesatzungen oder einsamen Wüstenreisenden, ihr Ziel zu finden, es hilft auch Bewegungen von Staumauern zu überwachen, Starkstromleitungen zu lokalisieren, Hausanschlüsse zu vermessen sowie viele andere ganz alltägliche Aufgaben zu erfüllen. Der vorliegende zweiteilige Beitrag stellt das GPS-Verfahren von der Signalausendung beim Satelliten bis zur Darstellung der Position auf der Karte verständlich und nachvollziehbar dar. Während im ersten Teil des Artikels neben einigen grundsätzlichen Erläuterungen aufgezeigt wird, wie eine Position aus den Signalen von vier Satelliten berechnet wird, wird im später folgenden zweiten Teil die für präzise Messungen notwendige Koppelung geodätischer Daten mit den ebenen Landeskoordinaten im Vordergrund der Betrachtung stehen.

Vom Satellitensignal bis zur Positionsbestimmung auf der Karte

Teil 1: Wie wird bei der Satellitennavigation GPS die Position berechnet und angezeigt?

■ Jean-Marie Zogg-Weber

Das Global Positioning System (GPS), ein satellitengestütztes Navigations- und Ortungssystem, hält in sehr vielen Bereichen des Alltags Einzug. Die Bewegung von Staumauern wird mit GPS überwacht, Starkstromleitungen werden mittels GPS lokalisiert und Hausanschlüsse dank GPS vermessen. Von GPS kontrollierte Fahrzeuge navigieren durch Stadt und Land. GPS kommt immer zur Anwendung, wenn vermessen, navigiert, geortet, positioniert und die Geschwindigkeit bestimmt wird. Ein wesentliches Problem bei der Benutzung des GPS-Systems besteht darin, dass weltweit sehr viele unterschiedliche Koordinatensysteme bestehen und deswegen die von GPS gemessene und berechnete Position nicht mit der vermeintlichen Position übereinstimmt.

Ziel dieses Fachartikels ist es, die Zusammenhänge von der Signalausendung beim Satelliten bis zur Darstellung der Position auf der Karte verständlich und nachvollziehbar darzustellen. Zu diesem Zweck wird bewusst auf technische Erläuterungen, welche nicht unmittelbar

für das Erreichen des Ziels notwendig sind, verzichtet. Eine übersichtliche Einführung in technische Details findet sich in [1] oder [2]. Im weiteren geht der Artikel weder auf den militärischen Teil von GPS noch auf andere Satellitennavigationssysteme wie zum Beispiel das russische Glonass ein.

Übersicht über GPS

Im Jahre 1973 erging vom U.S. Department of Defense (DoD) der Auftrag, ein satellitengestütztes System zu entwickeln, das die Navigation, das heisst die Bestimmung von Position und Geschwindigkeit eines beliebigen bewegten oder ruhenden Objekts, ermöglicht. Darüber hinaus sollte auch noch eine genaue Zeitinformation zur Verfügung gestellt werden. Die Resultate sollten in Echtzeit, also ohne merklichen Zeitverzug, verfügbar sein. Vom System wurde gefordert, dass es bei jedem Wetter, zu jeder Zeit und an jedem beliebigen Ort in der Nähe der Erde (auf dem Land oder im Wasser und in der Luft) funktioniert [3]. Ziel des ehrgeizigen Projektes war, weltweit und zu jeder Zeit die Position bis auf einige Meter Genauigkeit zu bestimmen. Das Resultat dieses Auftrags ist das *Naviga-*

Adresse des Autors

Jean-Marie Zogg-Weber, Dipl. Ing. HTL
Dozent Ingenieurschule HTL Chur
Ringstrasse, 7004 Chur
Email zoggjean@htlchur.ch

tion System with Timing And Ranging Global Positioning System (Navstar GPS), heute fast ausschliesslich GPS genannt.

Der erste GPS-Satellit wurde am 22. Februar 1978 auf Umlaufbahn gebracht. Zurzeit umkreisen 25 betriebsfähige GPS-Satelliten die Erde auf einer Höhe von 20200 km und funken ununterbrochen Zeitsignale und Informationen zur Erde. Die nichtgeostationären Satelliten umkreisen die Erde auf sechs verschiedenen, um 55° geneigten Bahnen zweimal täglich.

Obwohl ursprünglich für rein militärische Zwecke gedacht, wird GPS heutzutage vor allem für zivile Anwendungen genutzt, zum Beispiel Vermessung, Navigation (Luft, Wasser und Boden), Positionierung, Geschwindigkeitsmessung, Zeitbestimmung, Überwachung von fixen und beweglichen Objekten usw. Der Betreiber des Systems garantiert dem Anwender des zivilen Standard-Services, dass während 95% der Zeit folgende Genauigkeit (Tabelle I) erreicht wird:

Horizontale Genauigkeit	Vertikale Genauigkeit	Zeitgenauigkeit
100 m	156 m	340 ns

Tabelle I Genauigkeit des zivilen Standard-Services

Durch zusätzlichen Aufwand, zum Beispiel mehrere gekoppelte Empfänger (DGPS), längere Messzeit, spezielle Messtechnik (Phasenmessung), kann die Positionierungsgenauigkeit in den Zentimeterbereich gesteigert werden.

Berechnung der Position

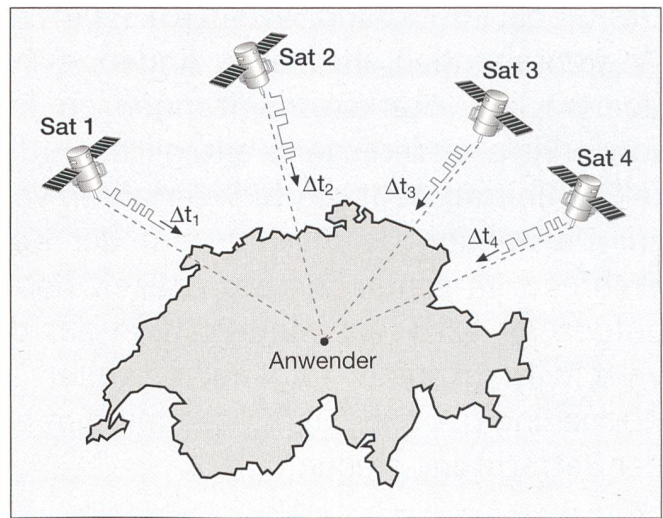
Prinzip der Laufzeitmessung (Auswertung der Pseudodistanzen)

Damit ein GPS-Anwender seine Position bestimmen kann, muss er die Zeitsignale von vier verschiedenen Satelliten (Sat 1 bis Sat 4) empfangen und daraus die Signallaufzeiten Δt_1 bis Δt_4 berechnen (Bild 1).

Die Berechnungen werden in einem kartesischen dreidimensionalen Koordinatensystem mit geozentrischem Ursprung durchgeführt. Über die Signallaufzeiten Δt_1 , Δt_2 , Δt_3 und Δt_4 der vier Satelliten zum Anwender werden die Abstände (Range) R_1 , R_2 , R_3 und R_4 des Anwenders zu den vier Satelliten berechnet. Da die Standorte X_{Sat} , Y_{Sat} und Z_{Sat} der vier Satelliten bekannt sind, können die Koordinaten des Anwenders berechnet werden (Bild 2).

Der Zeitpunkt der Aussendung des Satellitensignals ist dank der im Satelli-

Bild 1 Vier Satellitensignale müssen empfangen werden.



ten eingebauten Atomuhren genauestens bekannt. Alle Satellitenuhren sind untereinander und zur Weltzeit UTC (Universal Time Coordinated) synchronisiert bzw. korrigiert. Dagegen ist die Empfängeruhr nicht zur Weltzeit synchronisiert und geht somit um Δt_0 vor oder nach. Das Vorzeichen von Δt_0 gilt als positiv, wenn die Anwenderuhr vorgeht. Der Zeitfehler Δt_0 verursacht eine Verfälschung in der Laufzeitmessung bzw. in der Distanzmessung R . Gemessen wird eine fehlerhafte Distanz, genannt Pseudodistanz bzw. Pseudorange PSR [4]. Die mathematische Beschreibung des Verfahrens findet sich auf der folgenden Seite.

Fehlerbetrachtung und Satellitensignal

Fehlerbetrachtung

Bisher wurden in der Berechnung Fehleranteile nicht berücksichtigt. Bei GPS können verschiedene Ursachen zum Gesamtfehler beitragen:

Satellitenuhren: Obwohl jeder Satellit vier Atomuhren mit sich führt, können Zeitfehler nicht gänzlich ausgeschlossen werden; ein Zeitfehler von nur 10 ns bewirkt bereits einen Fehler in der Grössenordnung von 3 m.

Satellitenbahnen: Die Satellitenposition ist in der Regel nur bis auf etwa 1 bis 5 m bekannt.

Lichtgeschwindigkeit: Auf dem Weg vom Satelliten zum Anwender breiten sich die Signale nur im luftleeren Raum mit Lichtgeschwindigkeit aus; beim Durchqueren der Ionosphäre und Troposphäre verlangsamen sie sich, wes-halb die Rechnung mit konstanter Lichtgeschwindigkeit einen Fehler erzeugt.

Messung der Laufzeit: Der Anwender kann den Zeitpunkt des ankommenden Satellitensignals nur mit einer beschränkten Genauigkeit von ungefähr 10 bis 20 ns bestimmen, was einem Distanzfehler von 3 bis 6 m entspricht. Durch terre-

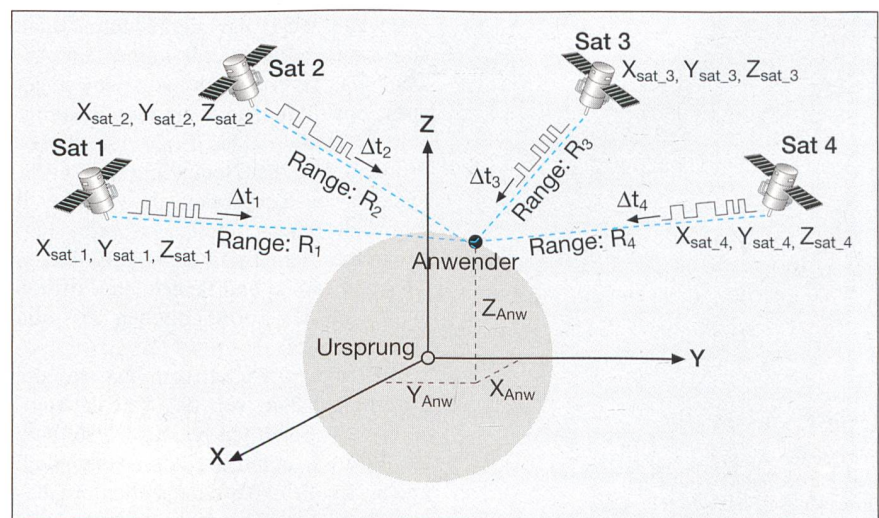


Bild 2 Dreidimensionales Koordinatensystem

Zum Prinzip der Laufzeitmessung

$$\begin{aligned} \Delta t_{gemessen} &= \Delta t + \Delta t_0 & (1) \\ PSR &= \Delta t_{gemessen} \cdot c = (\Delta t + \Delta t_0) \cdot c & (2) \\ PSR &= R + \Delta t_0 \cdot c & (3) \end{aligned}$$

R wahrer Abstand vom Satelliten zum Anwender
 c Lichtgeschwindigkeit
 Δt Laufzeit vom Satelliten zum Anwender
 Δt_0 Differenz zwischen Satelliten- und Anwenderuhr
 PSR Fehlerbehaftete Distanzmessung

Der Abstand R vom Satelliten zum Anwender kann im kartesischen System folgendermassen berechnet werden:

$$R = \sqrt{(X_{Sat} - X_{Anw})^2 + (Y_{Sat} - Y_{Anw})^2 + (Z_{Sat} - Z_{Anw})^2} \quad (4)$$

somit (4) in (3)

$$PSR = \sqrt{(X_{Sat} - X_{Anw})^2 + (Y_{Sat} - Y_{Anw})^2 + (Z_{Sat} - Z_{Anw})^2} + \Delta t_0 \cdot c \quad (5)$$

Um die vier Unbekannten (Δt_0 , X_{Anw} , Y_{Anw} und Z_{Anw}) zu bestimmen, sind vier unabhängige Gleichungen notwendig.

Für die vier Satelliten ($i = 1$ bis 4) gilt:

$$PSR_i = \sqrt{(X_{Sat_i} - X_{Anw})^2 + (Y_{Sat_i} - Y_{Anw})^2 + (Z_{Sat_i} - Z_{Anw})^2} + \Delta t_0 \cdot c \quad (6)$$

Linearisierung der Gleichung

Die vier Gleichungen von (6) ergeben ein nichtlineares Gleichungssystem. Um das System zu lösen, wird die Wurzelfunktion nach dem Schema von Taylor zuerst linearisiert, wobei nur das erste Glied verwendet wird (Bild 3).

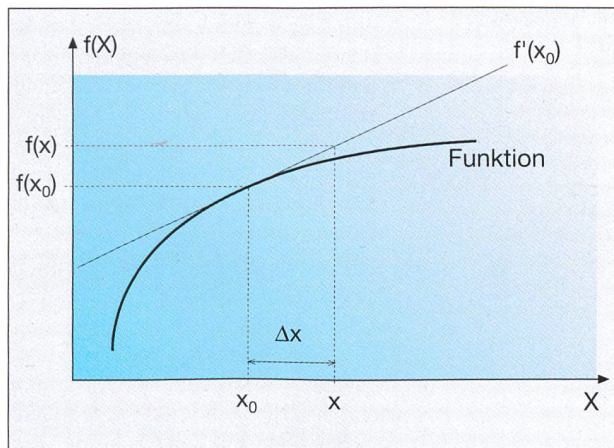


Bild 3 Umsetzung der Taylor-Reihe

$$f(x) = f(x_0) + f'(x_0) \cdot \Delta x \quad (7)$$

mit $\Delta x = x - x_0$

Um die vier Gleichungen (6) zu linearisieren, muss infolgedessen ein willkürlicher Wert x_0 in der Nähe von x angenommen werden.

Für GPS bedeutet dies, dass man X_{Anw} , Y_{Anw} und Z_{Anw} nicht direkt berechnet, sondern zuerst eine Position X_{Ges} , Y_{Ges} und Z_{Ges} schätzt und verwendet (Bild 4 auf Seite 14).

Die geschätzte Position ist um die unbekannte Grösse Δx , Δy und Δz fehlerbehaftet.

$$\begin{aligned} X_{Anw} &= X_{Ges} + \Delta x \\ Y_{Anw} &= Y_{Ges} + \Delta y \\ Z_{Anw} &= Z_{Ges} + \Delta z \end{aligned} \quad (8)$$

Der Abstand R_{Ges} von den vier Satelliten zur geschätzten Position kann analog Gleichung (4) berechnet werden:

$$R_{Ges_i} = \sqrt{(X_{Sat_i} - X_{Ges})^2 + (Y_{Sat_i} - Y_{Ges})^2 + (Z_{Sat_i} - Z_{Ges})^2} \quad (9)$$

Gleichung (9) mit den Gleichungen (6) und (7) kombiniert ergibt:

$$PSR_i = R_{Ges_i} + \frac{f(R_{Ges_i})}{fx} \cdot \Delta x + \frac{f(R_{Ges_i})}{fy} \cdot \Delta y + \frac{f(R_{Ges_i})}{fz} \cdot \Delta z + c \cdot \Delta t_0 \quad (10)$$

Nach der erfolgten partiellen Ableitung ergibt sich:

$$PSR_i = R_{Ges_i} + \frac{X_{Ges} - X_{Sat_i}}{R_{Ges_i}} \cdot \Delta x + \frac{Y_{Ges} - Y_{Sat_i}}{R_{Ges_i}} \cdot \Delta y + \frac{Z_{Ges} - Z_{Sat_i}}{R_{Ges_i}} \cdot \Delta z + c \cdot \Delta t_0 \quad (11)$$

Lösen der Gleichung

Nach Umstellung der vier Gleichungen (11) (für $i = 1 \dots 4$) können die vier gesuchten Grössen (Δx , Δy , Δz und Δt_0) nach den Regeln der linearen Algebra gelöst werden:

$$\text{Koeffizientenmatrix} = \begin{bmatrix} \frac{X_{Ges} - X_{Sat_1}}{R_{Ges_1}} & \frac{Y_{Ges} - Y_{Sat_1}}{R_{Ges_1}} & \frac{Z_{Ges} - Z_{Sat_1}}{R_{Ges_1}} & c \\ \frac{X_{Ges} - X_{Sat_2}}{R_{Ges_2}} & \frac{Y_{Ges} - Y_{Sat_2}}{R_{Ges_2}} & \frac{Z_{Ges} - Z_{Sat_2}}{R_{Ges_2}} & c \\ \frac{X_{Ges} - X_{Sat_3}}{R_{Ges_3}} & \frac{Y_{Ges} - Y_{Sat_3}}{R_{Ges_3}} & \frac{Z_{Ges} - Z_{Sat_3}}{R_{Ges_3}} & c \\ \frac{X_{Ges} - X_{Sat_4}}{R_{Ges_4}} & \frac{Y_{Ges} - Y_{Sat_4}}{R_{Ges_4}} & \frac{Z_{Ges} - Z_{Sat_4}}{R_{Ges_4}} & c \end{bmatrix} \quad (12)$$

$$\text{Konstantenvektor} = \begin{bmatrix} PSR_1 - R_{Ges_1} \\ PSR_2 - R_{Ges_2} \\ PSR_3 - R_{Ges_3} \\ PSR_4 - R_{Ges_4} \end{bmatrix} \quad (13)$$

$$\text{Lösungsvektor} = \begin{bmatrix} \Delta x \\ \Delta y \\ \Delta z \\ \Delta t_0 \end{bmatrix} = \frac{\text{Konstantenvektor}}{\text{Koeffizientenmatrix}} \quad (14)$$

Die Lösungen von Δx , Δy und Δz werden genutzt, um die geschätzte Position X_{Ges} , Y_{Ges} und Z_{Ges} neu zu beurteilen.

$$\begin{aligned} X_{Ges_Neu} &= X_{Ges_Alt} + \Delta x \\ Y_{Ges_Neu} &= Y_{Ges_Alt} + \Delta y \\ Z_{Ges_Neu} &= Z_{Ges_Alt} + \Delta z \end{aligned} \quad (15)$$

Die Schätzwerte X_{Ges_Neu} , Y_{Ges_Neu} und Z_{Ges_Neu} werden nun im üblichen iterativen Verfahren so lange in das Gleichungssystem (12) bis (15) eingespeist, bis die Fehleranteile Δx , Δy und Δz kleiner als der gewünschte Fehler (z.B. 0,1 m) sind und gilt $X_{Anw} = X_{Ges_Neu}$, $Y_{Anw} = Y_{Ges_Neu}$, $Z_{Anw} = Z_{Ges_Neu}$. Je nach anfänglicher Schätzung genügen in der Regel drei bis fünf iterative Berechnungen, um einen Fehleranteil unter 1 cm zu erhalten. Der berechnete Wert von Δt_0 entspricht dem Zeitfehler des Empfängers; er kann zur Korrektur der Empfängeruhr verwendet werden.

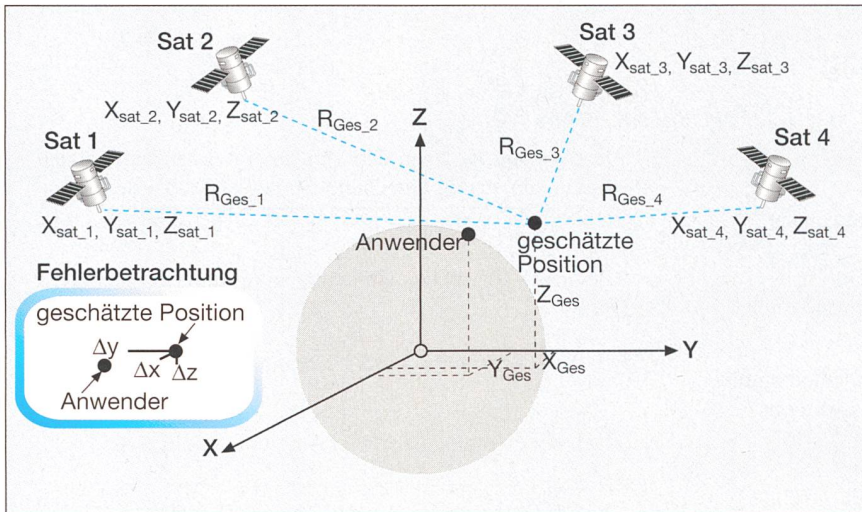


Bild 4 Schätzung der Position

stische Reflektionen (Multipath) wird der Fehleranteil noch erhöht.

Satellitengeometrie: Die Positionsbestimmung verschlechtert sich, wenn die vier zur Messung verwendeten Satelliten nahe zusammenstehen. Der Einfluss der

Satellitengeometrie auf die Messgenauigkeit wird GDOP (Geometric Dilution Of Precision) genannt.

Künstliche Verschlechterung (Selective Availability, SA): Da dem Betreiber von GPS die Genauigkeit für zivile Zwecke

trotz allen physikalischen Fehlerquellen zu gut war, hat er die Signale künstlich verschlechtert. Durch Manipulation an den Satellitenbahndaten und Satellitenuhren wird eine Genauigkeit gemäss Tabelle I erreicht. Ohne künstliche Verschlechterung SA wäre die Genauigkeit um den Faktor 2 bis 3 besser.

Durch geeignete Massnahmen kann der Anteil verschiedener Fehlerquellen verringert oder sogar eliminiert werden.

Satellitensignal

Jeder der 25 Satelliten sendet ein ihm zugeordnetes und nur einmal vorkommendes Muster. Dieses Muster besteht aus einer scheinbar zufälligen Folge (Pseudo Random Noise Code, PRN) von 1023 Nullen und Einsen (Bild 5).

Das Muster mit einer Länge von einer Millisekunde wird ständig wiederholt und dient dem Empfänger zu zwei Zwecken:

- **Identifikation:** Anhand der Struktur des Musters weiss der Empfänger, von welchem Satelliten dieses Signal stammt.
- **Laufzeitmessung:** Im Empfänger werden vier verschiedene Signale generiert, welche die gleiche Struktur aufweisen wie diejenigen der empfangenen vier Satellitensignale. Durch die Synchronisierung der im Empfänger generierten Signale mit den jeweiligen empfangenen Satellitensignalen werden die vier Zeitverschiebungen Δt der Satellitensignale zu einer Empfängerzeitmarke gemessen (Bild 6). Die gemessenen Zeitverschiebungen Δt von allen vier Satellitensignalen werden zur Laufzeitbestimmung verwendet (siehe Formel 3).

Die Grundfrequenz des Satellitensignals beträgt 1575,42 MHz und entspricht dem 154fachen der Frequenz des PRN-Codes (Bild 7).

Folgende Informationen (Navigationssachricht, Navigation Message) werden vom Satelliten mit einer Taktrate von 50 Bit pro Sekunde ausgesendet [5]:

- Satellitenzeit und Synchronisationssignale
- präzise Bahndaten des Satelliten (Ephemeriden)
- Zeitkorrekturinformationen zur Bestimmung der exakten Satellitenzeit
- ungenauere Bahndaten aller Satelliten (Almanach)
- Korrektursignale zur Berechnung der Laufzeit
- technischer Zustand des Satelliten

Die zur Übertragung sämtlicher Informationen benötigte Zeit beträgt 12,5 Minuten. Anhand der Navigationsnachricht

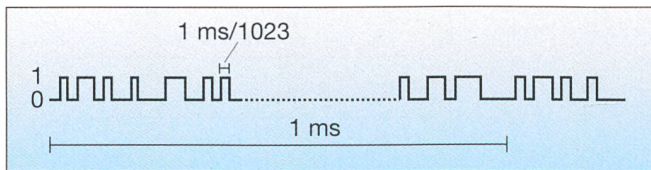


Bild 5 Pseudo Random Noise

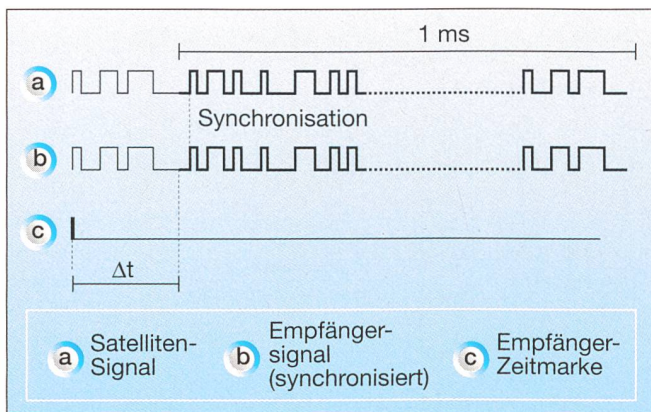


Bild 6 Messung der Laufzeit

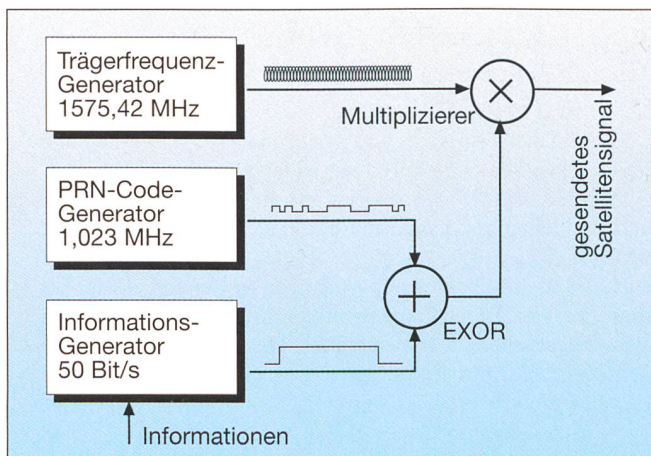


Bild 7 Vereinfachtes Satellitenblockschema

kann der Empfänger die Aussendezeit jedes Satellitensignals und die exakte Position des Satelliten zur Aussendezeit bestimmen.

(Teil 2 dieses Artikels folgt in Bulletin Nr. 9/98.)

Literatur

[1] Lutz Petersen: GPS – ein neues Satelliten-Navigationssystem. Bulletin SEV/VSE 81(1990)1.

[2] Peter H. Dana: Global Positioning System Overview. University of Texas, <http://www.utexas.edu/depts/grg/gcraft/notes/gps/gps.html>.

[3] Bradford W. Parkinson: Global Positioning System. Theory and Applications (Vol. 1), American Institute of Aeronautics and Astronautics, Inc., Washington DC 1996, ISBN 1-56347-106-X.

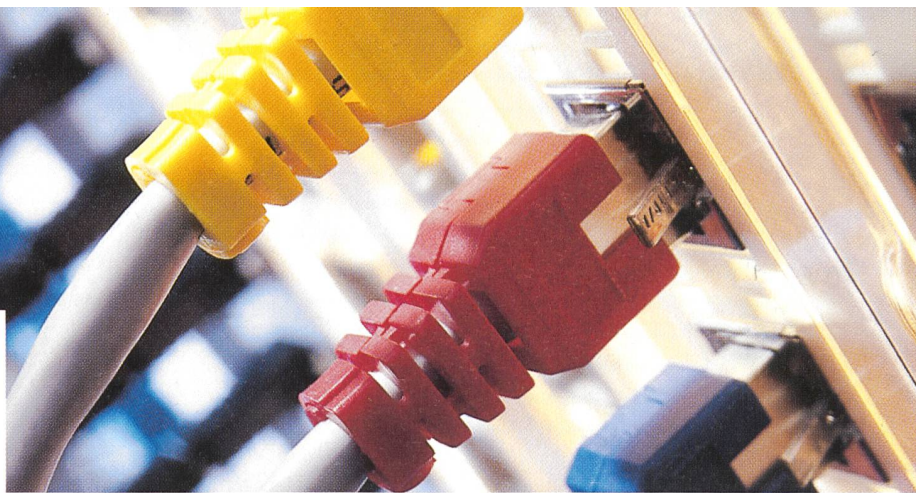
[4] Manfred Bauer: Vermessung und Ortung mit Satelliten, Wichman-Verlag, Heidelberg, 1997, ISBN 3-87907-309-0.

[5] Navcen: GPS SPS Signal Specifications, 2nd Edition, 1995, <http://www.navcen.uscg.mil/GPS/reports/sigspec/sigspec.htm>.

Du signal de satellite au calcul de position sur la carte

1^e partie: Comment la position est-elle calculée et affichée en navigation par satellite GPS?

Le Global Positioning System (GPS) aide non seulement les équipages de navires ou les voyageurs solitaires du désert à atteindre leur destination, il sert également à mesurer les déplacements de barrages, à localiser des lignes à courant fort, à mesurer des raccordements domestiques et à bien d'autres tâches absolument quotidiennes. Le présent article en deux parties explique le procédé GPS sous une forme facilement compréhensible, de l'émission du signal par le satellite à la représentation de la position sur la carte. Tandis que la première partie de l'article expose, outre quelques explications fondamentales, la manière dont une position est calculée à partir des signaux de quatre satellites, la seconde partie, qui suivra ultérieurement, sera consacrée avant tout à la combinaison des données géodésiques aux coordonnées géographiques, qui est indispensable pour assurer des mesures précises.



R&M *freenet*

Die neuen E- & F-Klassen sind da... ...und R&M hat die Produkte!

Das überzeugendste Verkabelungssystem für Sprach-, Daten und Video-Applikationen.

R&M bietet bereits heute ein umfassendes Produktesortiment, welches die strengen Übertragungswerte der neuen Verkabelungsklassen E und F erfüllt.

Mit dem neuen Verkabelungssystem «R&M freenet» wird Ihnen eine Komplettlösung geboten, die keine Wünsche offen lässt.

- Systemvarianten für Kategorie 5, 6, 7 und LWL (Klasse D, E und F)
- Unterstützung von Kupfer- und LWL-Technologie
- Aufrüstbarkeit dank modularem Design
- Farbliche Identifikationsmöglichkeit der Links
- Höchste Übertragungsreserven
- Kompakter LWL-Flachbandkabel-Stecker «Mini-MPO»

In Ergänzung zum fortschrittlichen Produkte-Sortiment steht ein hochstehendes Serviceangebot zur Verfügung:

- Mehrstufiges Garantie-Programm mit bis zu lebenslanger Applikations-Gewährleistung
- Netzwerk von zertifizierten «R&M freenet» Installateuren
- Projekt-Unterstützung durch erfahrene R&M Verkaufingenieure

**Investieren Sie in ein zukunftsgerichtetes Verkabelungssystem!
R&M ist der richtige Partner.**

Überzeugende Antworten auf Ihre Verkabelungsfragen.

Reichle & De-Massari AG
Binzstrasse 31
CH-8622 Wetzikon
Telefon 01 933 81 11
Telefax 01 930 49 41

info@rdm.ch
<http://www.rdm.ch>

 **Reichle &
De-Massari**