

**Zeitschrift:** Bulletin des Schweizerischen Elektrotechnischen Vereins, des Verbandes Schweizerischer Elektrizitätsunternehmen = Bulletin de l'Association suisse des électriciens, de l'Association des entreprises électriques suisses

**Herausgeber:** Schweizerischer Elektrotechnischer Verein ; Verband Schweizerischer Elektrizitätsunternehmen

**Band:** 89 (1998)

**Heft:** 12

**Artikel:** Swissmetro : tronçon pilote Genève - Lausanne : aspects électromécanique

**Autor:** Cassat, Alain / Mababrey, Nicolas / Jufer, Marcel

**DOI:** <https://doi.org/10.5169/seals-902088>

### **Nutzungsbedingungen**

Die ETH-Bibliothek ist die Anbieterin der digitalisierten Zeitschriften. Sie besitzt keine Urheberrechte an den Zeitschriften und ist nicht verantwortlich für deren Inhalte. Die Rechte liegen in der Regel bei den Herausgebern beziehungsweise den externen Rechteinhabern. [Siehe Rechtliche Hinweise.](#)

### **Conditions d'utilisation**

L'ETH Library est le fournisseur des revues numérisées. Elle ne détient aucun droit d'auteur sur les revues et n'est pas responsable de leur contenu. En règle générale, les droits sont détenus par les éditeurs ou les détenteurs de droits externes. [Voir Informations légales.](#)

### **Terms of use**

The ETH Library is the provider of the digitised journals. It does not own any copyrights to the journals and is not responsible for their content. The rights usually lie with the publishers or the external rights holders. [See Legal notice.](#)

**Download PDF:** 01.04.2025

**ETH-Bibliothek Zürich, E-Periodica, <https://www.e-periodica.ch>**

Le projet Swissmetro marque un saut technologique par rapport aux autres systèmes de transport terrestre. Le système Swissmetro sera propulsé par des moteurs linéaires fixés au sol du tunnel, avec des éléments de réaction liés au véhicule. Une sustentation magnétique assure un guidage économique et sans entretien à des vitesses au-delà de 300 km/h.

# Swissmetro: tronçon pilote Genève - Lausanne

## Aspects électromécaniques

■ Alain Cassat, Nicolas Macabrey,  
Marcel Jufer

- une propulsion par moteurs électriques linéaires également sans contact mécanique.

### Caractéristiques de Swissmetro

#### Principes généraux

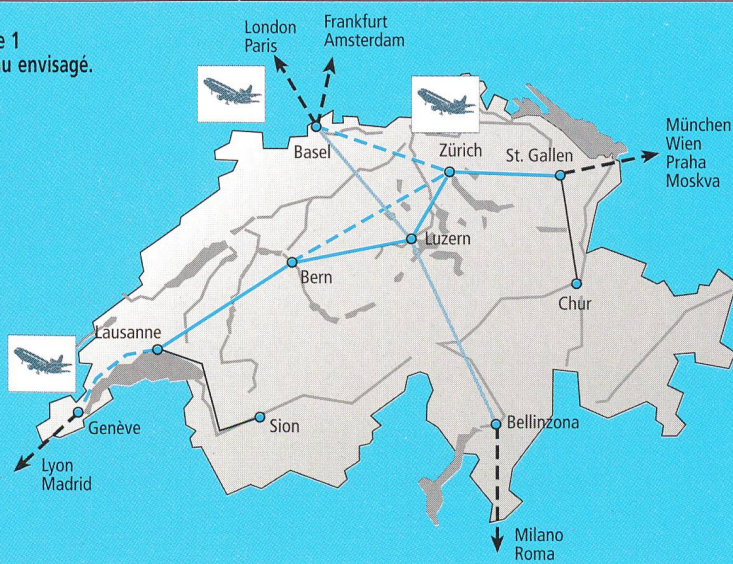
Le système de transport à grande vitesse Swissmetro est caractérisé par quatre particularités:

- un réseau entièrement souterrain;
- des tunnels sous vide partiel (environ 0,1 atmosphère), permettant une réduction des pertes aérodynamiques et des diamètres faibles, réduisant ainsi tout à la fois l'énergie consommée et les coûts d'investissement;
- une sustentation et un guidage électromagnétiques sans contact, évitant tout entretien (en tunnel);

On ajoutera à ces éléments caractéristiques une autre spécificité: l'alimentation du véhicule par induction, sans contact, par un transformateur linéaire, sans fer.

Swissmetro, tel que défini ci-dessus, offre une liaison nettement améliorée entre les principaux centres grâce à des temps de parcours moyens d'un tiers de ceux des trains Intercity actuels. L'objectif est d'offrir un moyen de transport rapide, fréquent, sûr et à un coût raisonnable, tout en résolvant de façon élégante les contraintes en matière d'impact, d'environnement et d'expropriation. Un tel projet est donc particu-

Figure 1  
Réseau envisagé.



#### Adresse des auteurs

D<sup>r</sup> Alain Cassat, Nicolas Macabrey  
Prof. Marcel Jufer  
Laboratoire d'électromécanique et de  
machines électriques (LEME)  
Ecole polytechnique fédérale de Lausanne  
1015 Lausanne

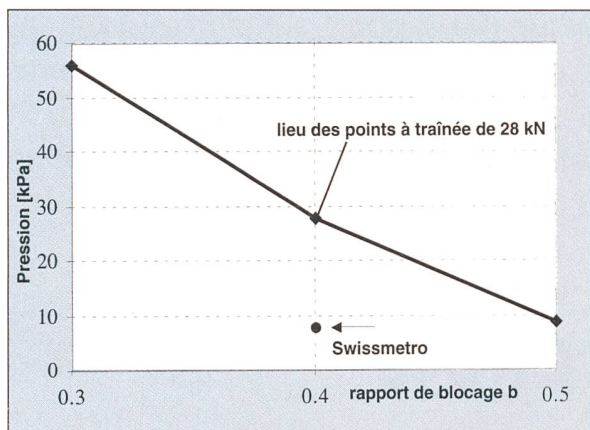


Figure 2 Trainée aérodynamique à 400 km/h.  
Transrapid 07: traînée 28 kN;  
Swissmetro: b = 0,4, traînée 10 kN

b Rapport de blocage: rapport de la section du véhicule et du diamètre interne du tunnel.

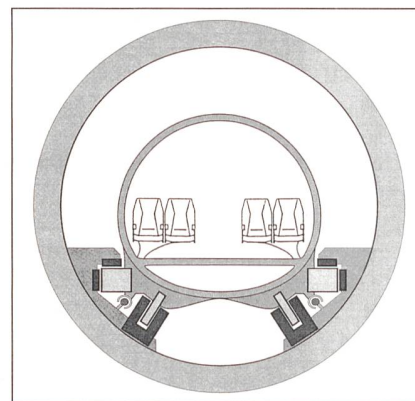


Figure 4 Coupe du véhicule.

lièrement indiqué pour un pays comme la Suisse, dont la population de 7 millions est concentrée sur le Plateau et dans quelques régions du nord et du sud.

En effet, la réalisation d'une ligne de TGV à travers la Suisse, à 300 km/h, est pratiquement impossible en raison des coûts, des nuisances, de la topographie et des problèmes d'expropriation.

Par ses spécificités, le projet Swissmetro marque un saut technologique par rapport aux autres systèmes de transport terrestre. Il répond à de nombreux critères permettant d'en faire une solution pour la Suisse, alors qu'une technologie comme le TGV n'est pratiquement pas réalisable. Cette solution résout tous les problèmes d'expropriation, de nuisances et d'exploitation.

Proposé au milieu des années 70 par Rodolphe Nieth, alors ingénieur aux CFF, le projet Swissmetro a réellement démarré en 1989, par une «Etude préliminaire» [1, 2] conjointe de l'EPFL et de 35 industries. Sur la base de résultats encourageants montrant la faisabilité d'un tel système, une «Etude principale» a été engagée en 1994 et se terminera à fin 1998. Cette étude, placée sous la responsabilité de Swissmetro SA et la coordination d'Electrowatt Engineering comprend principalement deux groupes:

- les deux EPF de Lausanne et Zurich qui assurent la partie scientifique du développement;
- environ 85 industries, travaillant sur les aspects techniques.

### Infrastructure

L'infrastructure entièrement souterraine est constituée d'un tunnel double, un pour chaque sens, de faible diamètre (environ 5 m), connecté avec des stations commerciales et d'embarquement placées sous celles du réseau de transport de surface. La profondeur moyenne des tunnels, creusés principalement dans la molasse caractéristique du Plateau suisse, est au minimum de 30 mètres. Pour l'axe est - ouest, les conditions géologiques sont bien connues et très favorables.

L'infrastructure génie civil, comprenant les tunnels, les stations, les puits et galeries d'exploitation ainsi que les installations relatives au vide représente plus de 75% du coût total des installations. Cet aspect revêt donc une importance économique décisive qui nécessite une analyse paramétrique multicritères.

Les expériences acquises dans la réalisation de galeries excavées dans la molasse avec des diamètres similaires à ceux envisagés par le projet Swissmetro - entre 4,5 et 5,5 m -, telles que le tunnel du LEP du CERN à Genève, des galeries pilotes d'autoroutes ou des galeries d'installations hydrauliques, permettent une projection précise des durées des travaux et des coûts.

### Technologie du vide

Voyager dans un vide partiel offre l'avantage d'une économie importante d'énergie pour la propulsion des véhi-

cules (fig. 2). Il n'y a pas d'autre solution pour atteindre de hautes vitesses dans un tunnel dont la section est relativement proche de celle du véhicule. La pression d'air résiduel envisagée est de 8 à 10 kPa. La génération et le maintien du vide peuvent être réalisés par des pompes à vide existant sur le marché.

### Véhicule

En terme de masse et de résistance à la pression, le véhicule prévu présente beaucoup d'analogies avec une carlingue d'avion (fig. 3 et 4). Le diamètre externe du véhicule prévu est de 3,2 m pour un diamètre interne du tunnel de 5 m et une longueur hors tout de 50 m + 2 x 15 m (nez et queue), pour 200 passagers. Dans les parties médianes du véhicule, des sections rigides de 10 à 15 m sont liées par des vérins actifs. De cette façon, dans les courbes, le véhicule peut être déformé, bien que l'équipement électromécanique soit fixé rigidement à la structure de celui-ci.

## Composants électromécaniques

### Propulsion

Le système Swissmetro sera propulsé par des moteurs linéaires fixés au sol du tunnel, avec des éléments de réaction liés au véhicule [3, 4]. Un entrefer de 20 mm est prévu, représentant un compromis entre la sécurité de guidage et les performances électromagnétiques. Une

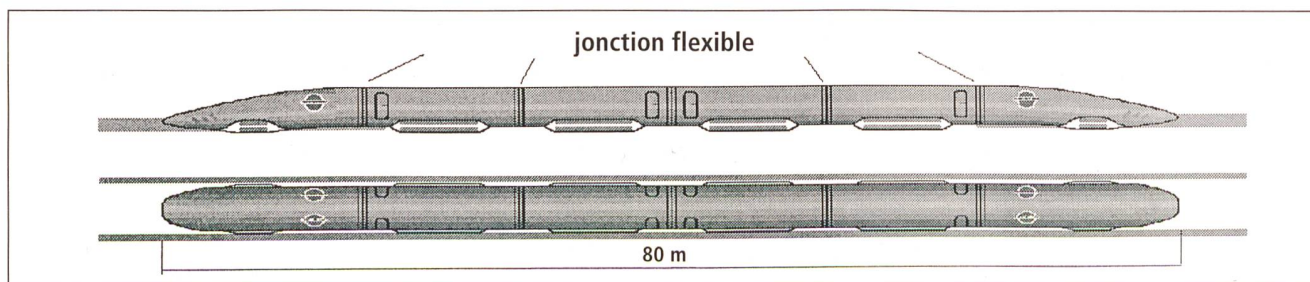


Figure 3 Véhicule Swissmetro.

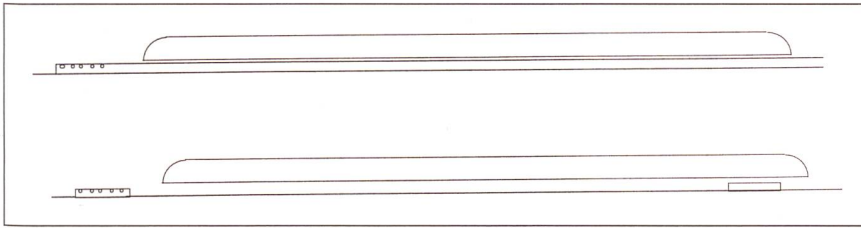
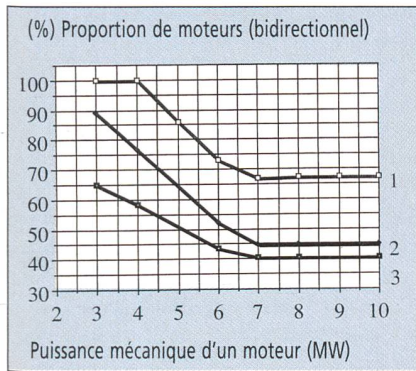


Figure 5 Moteur long et moteur court.



Cas: Véhicule 80 m, 50 t  
 1. rapport de blocage: 0,5; pression 10 000 Pa  
 2. rapport de blocage: 0,4; pression 10 000 Pa  
 3. rapport de blocage: 0,3; pression 10 000 Pa

Figure 6 Taux de distribution des moteurs.

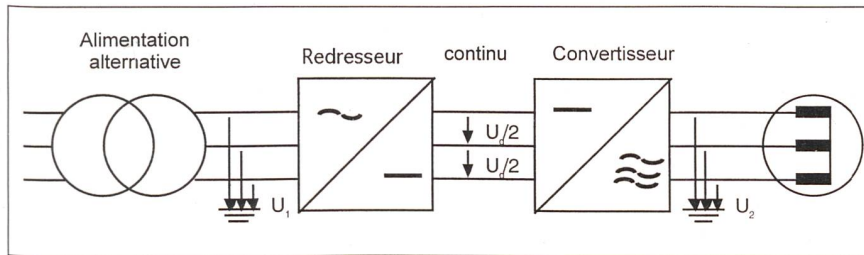


Figure 7 Convertisseur de fréquence du moteur.

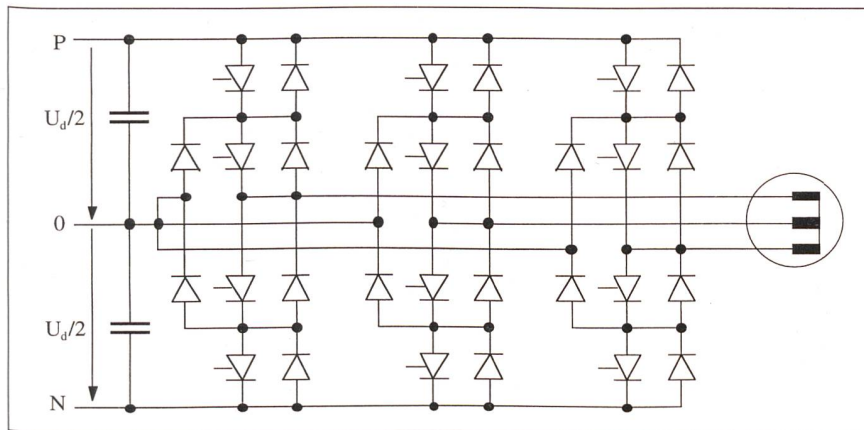


Figure 8 Architecture du convertisseur (moteur).

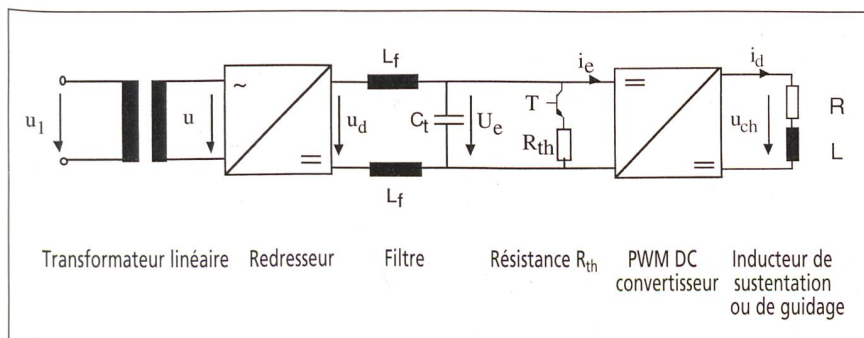


Figure 9 Convertisseur de réglage du courant.

variante synchrone homopolaire à stator court a été retenue pour le moteur linéaire (fig. 5).

Pour le tronçon pilote Genève – Lausanne, les moteurs sont distribués dans les zones d'accélération, de réaccélération ou de freinage. A cause des déclivités, la distribution est différente dans les zones aller et retour du trajet dans chaque tunnel. La figure 6 met en évidence l'influence de la puissance d'un moteur et du rapport de blocage (section du véhicule /section du tunnel) sur la distribution bidirectionnelle des moteurs.

Pour un véhicule de 80 m de long, il est prévu de placer un moteur tous les 50 m, dans les zones d'accélération et de décélération (maximum 1,3 m/s<sup>2</sup>), de façon à toujours contrôler la poussée.

### Convertisseur des moteurs

Les convertisseurs de fréquence des moteurs (fig. 7, 8) sont des éléments-clés de la chaîne électrique du système de propulsion comprenant le réseau, le transformateur, le convertisseur et le moteur. L'alimentation du convertisseur se fait par une distribution continue à trois niveaux. Un convertisseur à technologie de type U, à thyristors GTO, a été choisi [5]. Ce convertisseur est alimenté avec une tension continue de  $\pm 5$  kV ( $U_d/2$ ), pour un moteur de 6 MW de puissance mécanique à une fréquence de 0 à 215 Hz.

### Sustentation et guidage électromagnétiques

Seule la sustentation magnétique peut assurer un guidage économique et sans entretien à des vitesses au-delà de 300 km/h. Le système de lévitation adopté utilise des électro-aimants avec un entrefer de 20 mm. Pour un véhicule de 80 m de long, composé de quatre sections, du nez et de la queue, 24 à 36 électro-aimants sont nécessaires. Ces derniers représentent une masse totale de 3 tonnes. La puissance moyenne d'excitation est de 125 kW pour un véhicule complètement chargé (50 t). Un banc de test d'un électro-aimant prototype a été construit, interagissant avec une roue à 400 km/h, simulant le rail de réaction. Le but est d'étudier les courants de Foucault et la traînée (fig. 10, 11) qui en résultent. Une étude d'optimisation pour diminuer les traînées magnétiques est actuellement en cours. Pour le guidage latéral, 30 inducteurs sont nécessaires. Les stratégies de contrôle sont décrites en [6]; le convertisseur de réglage du courant est montré à la figure 9.

Si une perte d'alimentation du système de propulsion apparaît, ceci ne doit pas

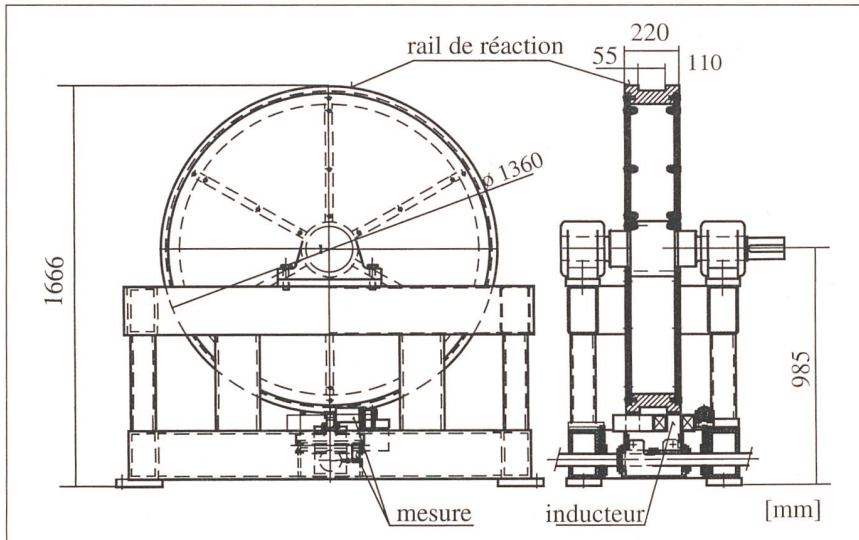


Figure 10 Prototype de mesure de la traînée électromagnétique.

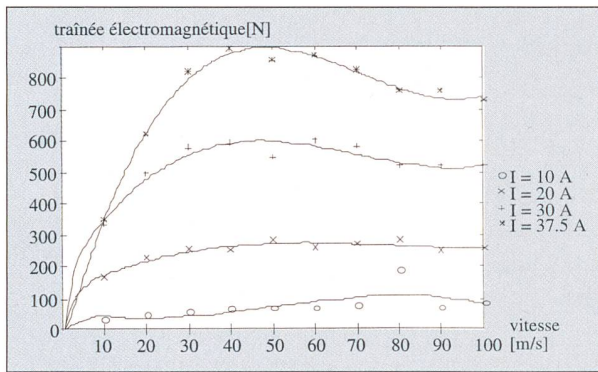


Figure 11 Trainée électromagnétique mesurée en fonction de la vitesse et du courant.

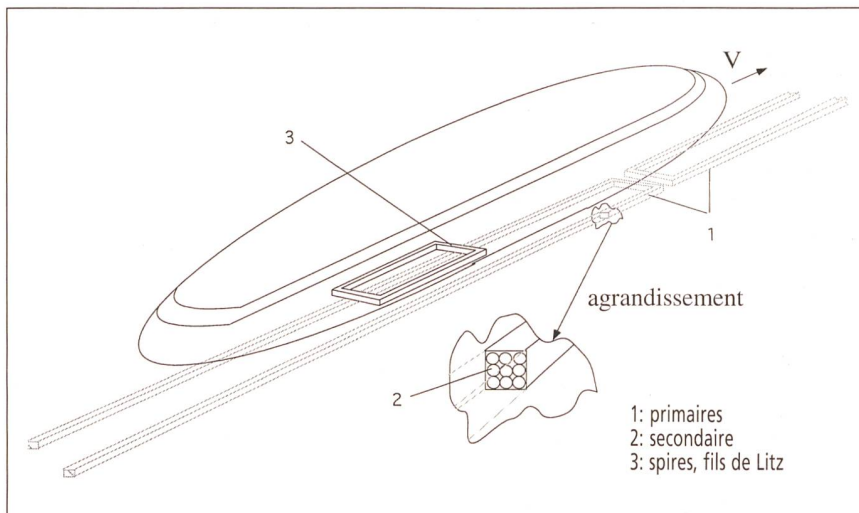


Figure 12 Transformateur linéaire sans fer.

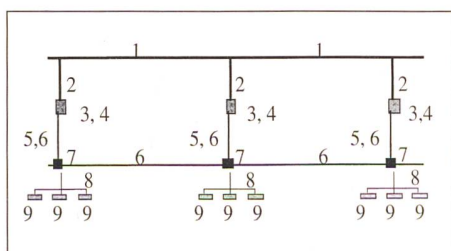


Figure 13 Système d'alimentation Swissmetro.

- En surface*  
 1. réseau de distribution (125 kV, 50 Hz);  
 2. câbles.  
*Puits, galeries, alimentation des stations (sous-sol)*  
 3. postes de transformation;  
 4. redresseurs.  
*Alimentation en tunnel*  
 5. puits, galeries, tunnels, câbles DC;  
 6. tunnels, galerie technique, câbles DC;  
 7. convertisseurs des moteurs (DC - AC);  
 9. tunnels, moteurs.

affecter le système de sustentation et guidage, puisqu'une source auxiliaire est prévue par des batteries. Dans le pire des cas, le véhicule atterrit sur des patins et ralentit par frottement.

**Transmission d'énergie au véhicule**

L'énergie électrique nécessaire au véhicule implique une puissance de pointe de 500 kW. La solution choisie [7], basée sur le principe d'induction, est un transformateur linéaire sans fer (fig. 12). Le primaire du transformateur long (1 km) est lié à la structure du tunnel, alors que le secondaire court (50 m) est fixé au véhicule. Un espace d'air, également d'environ 20 mm, est maintenu entre les deux structures. De façon à satisfaire les normes de sécurité, un écran magnétique doit être prévu entre le secondaire et les passagers. Avec une fréquence de 2 kHz, le rendement global est supérieur à 80%.

**Alimentation de puissance**

Conformément aux aspects de sécurité et de redondance, il est prévu de connecter l'alimentation de puissance de Swissmetro aux réseaux haute et moyenne tension. Les réseaux de surface existants suffisent. La distribution d'énergie en tunnel est prévue par le biais de câbles en continu (fig. 13). La distribution de puissance ne devrait donc avoir aucun impact sur l'environnement.

**Bilan énergétique**

**Energie directe**

Le bilan énergétique direct du système dépend du nombre de navettes par jour et du taux d'occupation des véhicules. Pour le tronçon pilote Genève - Lausanne, les figures 14 et 15 montrent l'évolution de l'énergie directe et de la consommation par passager en fonction du taux d'occupation du véhicule, exprimé en valeur relative.

Pour ce tronçon pilote, 240 courses par jour et un taux d'occupation du véhicule de 60%, le bilan d'énergie directe est réparti selon le tableau I.

L'extrapolation sur l'ensemble du réseau prévu (Genève, Lausanne, Berne, Lucerne, Zurich, St-Gall) de 320 km, présente une énergie annuelle totale consommée de 0,179% de l'énergie totale consommée en Suisse.

**Energie combinée**

Les consommations d'énergie directe et de l'énergie nécessaire pour construire l'ensemble de la ligne pilote et de l'équipement mécanique et électromécanique peuvent être combinées en se ba-

# SUN21



(Karikatur gezeichnet von Jürg Furrer)

## Eine Woche voll Energie in Basel: Kongresse, Aktionen und Lust auf Zukunft!

Montag, 27. Juli 1998, abends	<b>Eröffnung der SUN21, erste internationale Woche für eine nachhaltige Energiezukunft.</b> Faktor 4-Festival
Dienstag, 28. Juli 1998, 9–17.15 Uhr	<b>4. Schweizerischer Kongress für Medizin und Umwelt «ENERGIE UND GESUNDHEIT».</b> Veranstalter: Ärzte und Ärztinnen für Umweltschutz, PSR-Schweiz, IGUMED Im Kongresszentrum, Messe Basel
Mittwoch, 29. Juli 1998, 9–19 Uhr	<b>E-Motion: Ein Tag für alle, die Energie tanken wollen.</b> Viel Überraschendes und Spannendes zum Thema Energie. Für die ganze Familie. SBB-Billette à je CHF 15.– ab jedem Schweizer Bahnhof, Zolli für Kinder gratis. Veranstalter: Bundesamt für Energie In der Messe Basel, im Zolli Basel und in Binningen
Donnerstag, 30. Juli 1998, 10.30–17.30 Uhr	<b>Internationaler Energiekongress I: Energie wirksam nutzen – Erneuerbare Energien.</b> Die Chance für Wirtschaft, für Arbeit, für alle. Veranstalter: SUN21. Im Kongresszentrum, Messe Basel
Freitag, 31. Juli 1998, 9–17.45 Uhr	<b>Internationaler Energiekongress II: Nachhaltige Energie für das 21. Jahrhundert – Kooperieren und Investieren.</b> Veranstalter: SUN21. Im Kongresszentrum, Messe Basel
Samstag, 1. August 1998, 11–13 Uhr	<b>6. Sonnenlandsgemeinde</b> Veranstalter: SONNEschweiz und SUN21
7. bis 31. Juli 1998	<b>Begleitausstellung</b> im Foyer des Kongresszentrums, Messe Basel

Viele Rahmenveranstaltungen vor und während der ganzen Woche (siehe separates Programm), z. B.:  
Erlebnistrundgang im Zolli Basel, Open Air-Kino, Spezialanlässe für Jugendliche,  
Musik, Tanz, Meditation, Vortragsreihe, Solartaxi-Dienst

# SUN21

im Kongresszentrum, Messe Basel

## Aufruf der gewerblichen Wirtschaft

Rationelle Energieversorgung, Förderung der Sonnenenergie, Nutzung der Umweltwärme, energetische Nutzung von Holz und Biomasse sowie intelligente Systeme zur Optimierung des Energieeinsatzes in Gebäuden gehören zu den Kernaufgaben verantwortungsbewusster Branchenverbände, welche die Interessen der Haustechnik vertreten. Denn auch in Wirtschaftskreisen setzt sich die Erkenntnis durch, dass wir mit den nicht erneuerbaren Ressourcen sorgfältig umgehen müssen und der Energiebedarf langfristig über erneuerbare Energiequellen gedeckt werden muss.

Die Verfügbarkeit von Energie ist der Schlüsselfaktor für den Erfolg einer arbeitsteiligen Volkswirtschaft. Aber nicht ideologisch gefärbte Energiedebatten brauchen wir, sondern Unternehmer, Wirtschaftskapitäne, Politiker, Bauherren, Bürgerinnen und Bürger, die einsehen, dass kein Weg vorbeiführt an einem Umdenken zugunsten eines «nachhaltigen» Wirtschaftens. Dabei können unsere Branchen einen sehr wesentlichen Beitrag leisten.

In der Schweiz kommen Aufbruchstimmung und Zukunftsglaube erst zögernd auf. Der Aufbruch im Bereich «Energieeffizienz und erneuerbare Energien» bietet eine Chance, die unsere Branchen entschlossen nutzen wollen. SUN21 bietet eine gute Gelegenheit, neue Kooperationen anzubahnen. Unterstützen Sie uns dabei!

Dr. Max Meyer, Direktor SSIV  
Schweizerischer Spengler- und Installateurverband

Lucius Dürr, Direktor CLIMA•SUISSE  
Verband Schweizerischer Heizungs- und Lüftungsfirmen

## Hauptponsoren SUN21:



BANK SARASIN & CIE



## Bestellen Sie das ganze Programm!

SUN21 – Mit Energie in die Zukunft:  
Anlässe, Kongresse und Begegnungen rund ums Thema Energie.

### Programm in Stichworten:

- Montag, 27. Juli 1998:** Eröffnung der SUN21-Woche und Faktor 4-Festival  
**Dienstag, 28. Juli 1998:** Kongress «Energie und Gesundheit»  
**Mittwoch, 29. Juli 1998:** E-Motion: Ein Tag für alle, die Energie tanken wollen (für die ganze Familie)  
**Donnerstag, 30. Juli 1998:** Internationaler Energiekongress I  
**Freitag, 31. Juli 1998:** Internationaler Energiekongress II  
**Samstag, 1. August 1998:** 6. Sonnenlandsgemeinde

### Dazu noch viel mehr:

Begleitausstellung während der ganzen Woche, Erlebnisrundgang im Zolli Basel, Open-Air-Kino, Spezialanlässe für Jugendliche, Musik, Tanz, Vortragsreihe, Solartaxi-Dienst, viele attraktive Spezialangebote

### Ich bestelle das Gesamtprogramm:

Name  Vorname

Adresse

PLZ/Ort

Bitte  
frankieren  
oder Fax  
061 271 10 83

# SUN21

Postfach 332 CH-4010 Basel  
Tel. +41 61 271 03 89 Fax +41 61 271 10 83  
E-mail: info21@SUN21.ch Internet: <http://www.sun21.ch>

**SUN21**  
Kongresszentrum Messe Basel  
Messeplatz / Postfach  
CH-4021 Basel

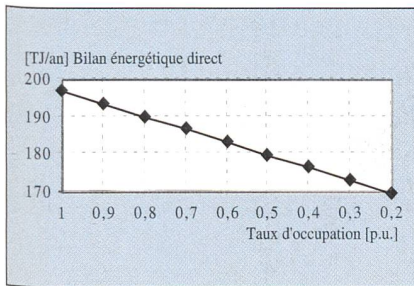


Figure 14 Bilan énergétique.

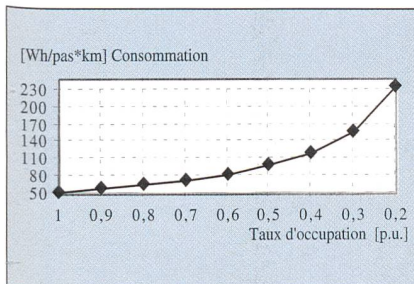


Figure 15 Energie directe, consommation.

sant sur la méthode de répartition de la durée de vie (Life cycle assessment methodology). Les résultats correspondants peuvent être comparés à ceux d'autres systèmes de transport connus. Le tableau II présente différents systèmes de transport comparés à Swissmetro, prenant en compte différents taux d'occupation du Swissmetro.

Pour un taux d'occupation supérieur à 50%, le Swissmetro présente un bilan très positif comparé à d'autres systèmes de transport. Par ailleurs, la vitesse du Swissmetro est bien supérieure, offrant ainsi de meilleures performances en tant que service rendu.

### Aspects économiques

L'investissement pour les composants électriques, électromécaniques et électroniques s'élève à 700 MCHF pour le tronçon pilote Genève – Lausanne. La contribution principale (> 70%) est due aux moteurs, à leurs convertisseurs et à l'alimentation correspondante.

Gares de Genève, Lausanne, puits et galeries	12%
Maintenance du vide (pompes)	11%
Sas, transfert du véhicule d'un tunnel à l'autre	3%
Véhicule: sustentation, guidage, lumières, air conditionné, commandes	25%
Propulsion	50%

Tableau I Bilan d'énergie directe.

Le tronçon pilote Genève – Lausanne, de 60 km, avec deux tunnels, les stations de Genève, de Lausanne, les puits d'exploitation et sept véhicules, est évalué à environ 3500 MCHF. Le génie civil représente 70 à 80% de l'investissement total.

### Conclusions

L'étude en cours permet de mettre en évidence certaines conclusions liées aux composants électromécaniques:

- par le rôle déterminant de la propulsion linéaire, de la sustentation et du guidage électromagnétique, de la transmission d'énergie sans contact et de la distribution d'énergie en tunnel, les composants électrotechniques sont des éléments-clés de ce nouveau système de transport;
- la consommation d'énergie directe est basse en relation avec l'énergie totale consommée à l'échelle du pays;
- les réseaux de surface basse et moyenne tension existants répondent déjà aux spécifications de Swissmetro;
- comparé à d'autres systèmes de transport, Swissmetro s'avère compétitif au niveau de la consommation d'énergie.

Des problèmes d'entretien, d'accès aux convertisseurs et de coûts ont conduit à l'analyse d'une nouvelle variante. Elle consiste à envisager le stator du moteur lié au véhicule avec des pôles de réaction fixés au tunnel.

Deux possibilités d'excitation sont alors possibles:

- l'excitation fixée au stator, de type homopolaire;
- l'excitation liée au rotor, de type classique ou homopolaire.

Une telle approche présente les avantages et *inconvenients* suivants:

- la diminution du nombre de convertisseurs du moteur;
- les convertisseurs ne posent pas de problèmes liés à la pression;
- le coût total est réduit;
- la masse du véhicule est plus importante;
- la chaleur à dissiper sur le véhicule est plus importante;
- l'énergie élevée à transférer sur le véhicule pose des problèmes spécifiques.

La faisabilité de cette variante est actuellement étudiée et devrait être retenue ou abandonnée d'ici la fin de l'étude principale correspondant à fin 1988.

Système de transport	Taux d'occupation (%)	Vitesse commerciale (km/h)	Energie (MJ/pas*km)
Swissmetro	100	323	0,54
Swissmetro	90	323	0,59
Swissmetro	80	323	0,66
Swissmetro	70	323	0,74
Swissmetro	60	323	0,85
Swissmetro	50	323	1,00
Swissmetro	40	323	1,24
Swissmetro	30	323	1,62
Swissmetro	20	323	2,40
IC-CFF	31	140	0,8
IC-UCPTE	31	140	1,1
ICE	55	240	1,3
Voiture	34	90	3
Avion	47	800	4,7

Tableau II Energie combinée (Life cycle assessment methodology).

### Bibliographie

- [1] Swissmetro – Etude préliminaire, janvier – mars 1993, EPFL.
- [2] Swissmetro – foncer dans la recherche, Polyrama N° 96 EPFL, février 1994.
- [3] M. Jufer, A. Cassat, N. Macabrey: Swissmetro, High Speed Underground Transportation System, Propulsion, Levitation and Guiding System, Proceedings, VDE-MAGLEV '95, Bremen, Germany, November 1995.
- [4] A. Cassat, N. Macabrey, M. Jufer: Electromechanical Aspects of the Swissmetro Pilot Track Geneva – Lausanne, MAGLEV '98, Mt. Fuji, Japan.
- [5] M. Rosenmayr, A. Cassat, H. Glavitsch, H. Stemmler: Swissmetro – Power Supply for High-Power Propulsion System with Short Stator Linear Motors, MAGLEV '98, Mt. Fuji, Japan.
- [6] S. Colombi, A. Rufer, M. Zayadine, M. Girardin: Control Strategies for the Electromagnetic Levitated and Guided Vehicles of Swissmetro, MAGLEV '98, Mt. Fuji, Japan.
- [7] N. Macabrey, M. Jufer, P. Germano: Contactless Induction Energy Transmission System for High Speed Vehicles-Application to Swissmetro, Proceedings, VDE-MAGLEV '95, Bremen, Germany, November 1995.
- [8] Demande de concession, Tronçon pilote Genève – Lausanne, Swissmetro SA, CP 5278, 1211 Genève, le 31 octobre 1997.

### Swissmetro: elektromechanische Aspekte

Das Projekt Swissmetro bedeutet einen Technologiesprung im Transportwesen. Das System Swissmetro wird mit am Tunnelboden befindlichen Linearmotoren und mit am Fahrzeug angebrachten Reaktions-elementen angetrieben. Ein magnetisches Tragsystem sorgt für eine wirtschaftliche Führung ohne Unterhalt im Bereich über 300 km/h.