

Zeitschrift: Bulletin des Schweizerischen Elektrotechnischen Vereins, des Verbandes Schweizerischer Elektrizitätsunternehmen = Bulletin de l'Association suisse des électriciens, de l'Association des entreprises électriques suisses

Herausgeber: Schweizerischer Elektrotechnischer Verein ; Verband Schweizerischer Elektrizitätsunternehmen

Band: 89 (1998)

Heft: 21

Rubrik: Aus- und Weiterbildung = Etudes et perfectionnement

Nutzungsbedingungen

Die ETH-Bibliothek ist die Anbieterin der digitalisierten Zeitschriften. Sie besitzt keine Urheberrechte an den Zeitschriften und ist nicht verantwortlich für deren Inhalte. Die Rechte liegen in der Regel bei den Herausgebern beziehungsweise den externen Rechteinhabern. [Siehe Rechtliche Hinweise.](#)

Conditions d'utilisation

L'ETH Library est le fournisseur des revues numérisées. Elle ne détient aucun droit d'auteur sur les revues et n'est pas responsable de leur contenu. En règle générale, les droits sont détenus par les éditeurs ou les détenteurs de droits externes. [Voir Informations légales.](#)

Terms of use

The ETH Library is the provider of the digitised journals. It does not own any copyrights to the journals and is not responsible for their content. The rights usually lie with the publishers or the external rights holders. [See Legal notice.](#)

Download PDF: 18.03.2025

ETH-Bibliothek Zürich, E-Periodica, <https://www.e-periodica.ch>

ETH-Professor erhält Merck-Preis

Renato Zenobi, Professor für organische Chemie der ETH Zürich, wurde Anfang September für seine Arbeiten in der optischen Nahfeld-Mikroskopie mit dem renommierten Merck-Preis 1998 ausgezeichnet.

Die Lichtbeugung begrenzt das räumliche Auflösungsvermögen von klassischen Lichtmikroskopen auf etwa die Hälfte der Wellenlänge des Lichts. Entsprechend eingeschränkt war daher bisher die räumliche Auflösung des durchleuchteten Gegenstands. Sie betrug bestenfalls rund ein Viertel bis die Hälfte eines Mikrometers. Das optische Nahfeld-Mikroskop überwindet diese physikalische Grenze, die für alle abbildenden Verfahren gültig ist. Es ist im eigentlichen Sinn also kein abbildendes Verfahren, sondern beruht auf einer extrem ortsaufgelösten Intensitätsmessung des Lichts. Daher wird die räumliche Auflösung des Instruments auch nicht durch die Welleneigenschaft des Lichts limitiert. Es ist vielmehr die Grösse der Nahfeld-

sonde, die der Auflösung Grenzen setzt.

Das Verfahren der optischen Nahfeld-Mikroskopie wurde ursprünglich am IBM-Forschungslaboratorium Rüschlikon entwickelt. Hier hatten Heinrich Rohrer und Gerd Binnig Anfang der achtziger Jahre das Rastertunnel-Mikroskop entwickelt. Das optische Nahfeld-Mikroskop beruht auf dieser Erfindung. Eine sehr scharf zugespitzte optische Faser bewegt sich mit einer Distanz von wenigen Millionstel Millimetern (10 Nanometern) über ein Testobjekt. Die Faser ist von einer hauchdünnen Metallschicht umgeben. Durch die Faser selbst wird ein Laserstrahl gesendet. Dieser trifft an der Spitze der Apparatur durch eine winzige Öffnung auf den zu untersuchenden Gegenstand. Die Grösse dieser Öffnung bestimmt die Auflösung des Mikroskops. Sie kann bis zu zehnmal besser sein als bei den modernsten klassischen Mikroskopen. Die eigentliche räumliche Wiedergabe der Oberfläche

entsteht durch einen Rastervorgang, in dem die Mikroskopspitze linienweise über die Probenoberfläche geführt wird. Ein

eingebauter Kontrollmechanismus sorgt dafür, dass dabei der Abstand zwischen Spitze und Probe stets gleich bleibt.



Aus- und Weiterbildung Etudes et perfectionnement

Empa kooperiert mit Fachhochschulen

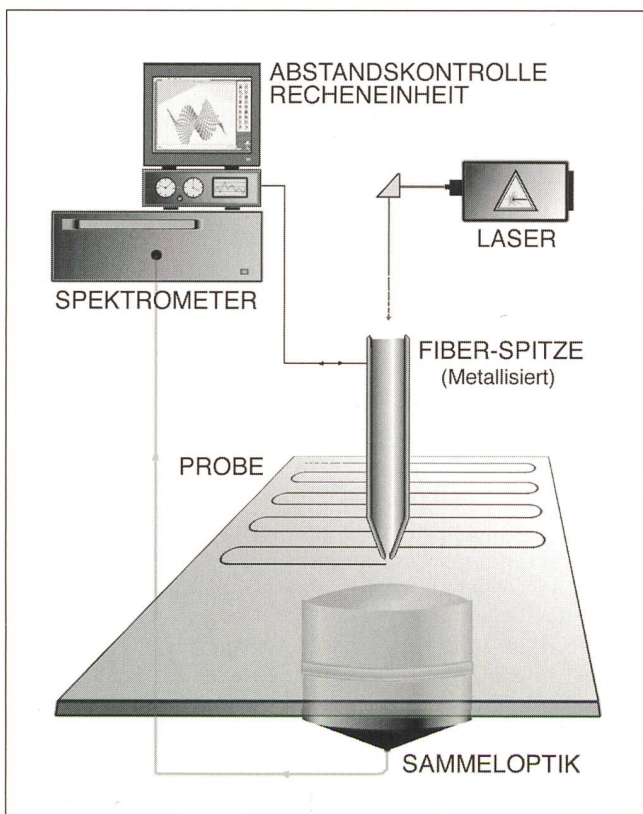
Die Zusammenarbeit zwischen Fachhochschulen und dem ETH-Bereich wird auf den Gebieten Energieforschung und umweltgerechtes Bauen intensiviert. Das neugegründete Zentrum für Energie und Nachhaltigkeit im Bauwesen (ZEN) soll das vorhandene Potential und Know-how in gemeinsamen Projekten verbinden. Das Zentrum wird von der zum ETH-Bereich gehörenden Empa Dübendorf geleitet. Ausser ihr beteiligen sich vier Hochschulen (Schweizerische Hochschule für die Holzwirtschaft in Biel, Fachhochschule beider Basel in Muttenz, Zürcher Hochschule Winterthur, Hochschule Rapperswil) an der Kooperation.

Ein erstes Projekt des Zentrums soll die Bedeutung des ETH-Konzeptes «2000-Watt-Gesellschaft» für das Bauen aufzeigen. Noch heute wird rund die Hälfte des schweizerischen Energieverbrauches für den Betrieb von Gebäuden aufgewendet. Verschiedene Untersuchungen sollen zeigen, wie dieser Verbrauch auf einen Drittel gesenkt und gleichzeitig die Umweltbelastung nahezu vollständig eliminiert werden könnte. Über 30 Fachleute aus Lehre und Forschung werden in diesem Projekt zusammenarbeiten, um konkrete Richtlinien und Lösungen für nachhaltiges Bauen zu entwickeln. Die vier Fachhochschulen und die Empa

haben gemeinsam ein grosses Potential, um der Baubranche neue Impulse zu geben.

Swiss-Uni im Internet

Die Universitäten und Technischen Hochschulen in der Schweiz präsentieren ihre Weiterbildungsangebote auf der neuen Internet-Adresse <http://www.swissuni.ch>. Dies ermöglicht es den Interessierten, zu Hause oder am Arbeitsplatz die vielfältigen Angebote kennenzulernen, Detailinformationen oder ausführlichere Programm-broschüren auf dem eigenen PC abzuspeichern und auszudrucken, ja sogar sich via E-Mail für Kurse anzumelden oder die Weiterbildungsstellen der Universitäten und Technischen Hochschulen zu kontaktieren. Die Angebote werden laufend aktualisiert. Speziell gestaltete Seiten erleichtern das Suchen nach Fachbereichen, Sachgebieten oder Schlüsselbegriffen. Zudem hat Swiss-Uni Direktverbindungen zu den Homepages der Weiterbildungsstellen. Swiss-Uni wurde mit finanzieller Unterstützung des Bundesamtes für Bildung und Wissenschaft von der Arbeitsgruppe der Weiterbildungsstellen der Schweizer Hochschulen (Schweizerische Hochschulkonferenz) realisiert.



Die optische Nahfeld-Mikroskopie überwindet alte Grenzen.