

Zeitschrift: Bulletin des Schweizerischen Elektrotechnischen Vereins, des Verbandes Schweizerischer Elektrizitätsunternehmen = Bulletin de l'Association suisse des électriciens, de l'Association des entreprises électriques suisses

Herausgeber: Schweizerischer Elektrotechnischer Verein ; Verband Schweizerischer Elektrizitätsunternehmen

Band: 90 (1999)

Heft: 1

Artikel: Superkapazitäten revolutionieren Energiespeicher

Autor: Härri, Vinzenz V.

DOI: <https://doi.org/10.5169/seals-901892>

Nutzungsbedingungen

Die ETH-Bibliothek ist die Anbieterin der digitalisierten Zeitschriften. Sie besitzt keine Urheberrechte an den Zeitschriften und ist nicht verantwortlich für deren Inhalte. Die Rechte liegen in der Regel bei den Herausgebern beziehungsweise den externen Rechteinhabern. [Siehe Rechtliche Hinweise.](#)

Conditions d'utilisation

L'ETH Library est le fournisseur des revues numérisées. Elle ne détient aucun droit d'auteur sur les revues et n'est pas responsable de leur contenu. En règle générale, les droits sont détenus par les éditeurs ou les détenteurs de droits externes. [Voir Informations légales.](#)

Terms of use

The ETH Library is the provider of the digitised journals. It does not own any copyrights to the journals and is not responsible for their content. The rights usually lie with the publishers or the external rights holders. [See Legal notice.](#)

Download PDF: 16.03.2025

ETH-Bibliothek Zürich, E-Periodica, <https://www.e-periodica.ch>

Superkapazitäten revolutionieren Energiespeicher

Die Hochschule für Technik und Architektur (HTA) in Luzern entwickelt seit 1992 einen auf Superkapazitäten basierenden Energiespeicher SAM (Super Accumulator Module) für den Einsatz in der Fahrzeugtechnik. Der neuartige Speicher nutzt die hohe Leistungsdichte dieser Kondensatoren zur Abdeckung von Leistungsspitzen und setzt Akkumulatoren zur Deckung des Grundbedarfs an elektrischer Energie ein. Ein mit Erdgas betriebenes Aggregat versorgt Superkondensatoren und Akkumulatoren mit konstanter elektrischer Leistung und ermöglicht einen grossen Aktionsradius des Fahrzeugs. Aufgrund der Kombination dieser Eigenschaften werden dem Energiespeicher grosse Marktchancen eingeräumt.

Projekthintergrund

Vorgeschichte des Projektes SAM-Tohyco

Auf augenfällige Weise wurde die Leistungsfähigkeit von Superkondensatoren im April 1997 demonstriert, als das an der HTA entwickelte Leichtfahrzeug Blue-Angel eine 80 Tonnen schwere Lok 2000 der SBB in Schlepptau nahm und über mehrere Meter hinter sich herzog (Bild 1). Damit konnte das technische und wirtschaftliche Potential dieser neuartigen Energiespeicher verdeutlicht werden. Im folgenden soll kurz auf die Vorgeschichte dieses Projektes eingegangen werden.

Die Beschäftigung der HTA mit innovativen Energiespeichern gründet sich auf die Tradition der Hochschule in der Fahrzeugentwicklung. Als Hauptvertreter darf der Blue-Angel, ein Zweiplätzer mit Leichtkarosserie, genannt werden. Dieses Projekt startete 1992 mit dem Leitgedanken, dass das ökologisch Sinnvolle allein nicht genügt, um einer zweckmässigen Technologie zum Durchbruch zu verhelfen. Es bedarf zusätzlicher Anreize, damit solche Fahrzeuge vermehrt zum Einsatz gelangen, wie beispielsweise ein attraktives Design und eine ausreichende Reisegeschwindigkeit bei kleinem Energieverbrauch. Unter dem Namen Leichthybrid I

wurde ein Serie-Hybrid-Antriebskonzept entwickelt, das auf einem Benzinmotor mit gutem Wirkungsgrad basiert. Der Einbau des Motors erfolgte in eine leichte, aber unfallsichere glasfaserverstärkte Kunststoffkarosserie der Firma Horlacher AG in Möhlin. Aufgrund seiner sportlichen blauen Karosserie erhielt das Fahrzeug später den Namen Blue-Angel.



Bild 1 Blue-Angel zieht Lok 2000

Die ersten Resultate waren sensationell. Der Benzinverbrauch lag bei unter 3 l/100km, und die gemessenen Abgaswerte des optimal getrimmten Verbrennungsmotors erfüllten bereits die weltweit strengsten kalifornischen Abgasbestimmungen (ULEV). Tabelle I zeigt die Gegenüberstellung der Messergebnisse und der ULEV- sowie der schweizerischen Grenzwerte.

Die Resultate beziehen sich auf eine Leergewicht-Masse von 450 kg mit einer zulässigen Zuladung von 290 kg. Aufgrund der guten Resultate wurde der Blue-Angel 1994 zu einer Konzeptpräsentation in die USA eingeladen (Bild 2).



Bild 2 Der Blue-Angel zu Besuch in den USA

Im zweiten Projekt, Leichthybrid II, laufend von 1995 bis Mai 1997, wurden folgende Entwicklungsschwerpunkte bearbeitet:

- höhere Leistung des Benzinmotors und damit kleineres Batteriegewicht (Speicher kann kleiner sein)
- Umstellung auf Erdgas- statt Benzinbetrieb
- Einsatz eines Kurzzeitspeichers mit Hochleistungskapazitäten (Superkapazitäten oder kurz SCAPs) und
- Einsatz eines Leitsystems zur weiteren Optimierung des Betriebs, welches über ein Bussystem kommuniziert (CAN-Bus-System)

Die letzten beiden Punkte, die SCAPs und das Leitsystem, haben zum Schwerpunkt der heutigen Forschungs- und Entwicklungsaktivitäten im Projekt SAM-Tohyco geführt. Dies vor allem aus der Erkenntnis, dass der wesentliche Schwachpunkt alternativer, ökologischer Antriebskonzepte in der Energiespeicherung und deren intelligenter Verwaltung zu suchen ist.

Das Projekt SAM-Tohyco wird seit Juni 1997 bearbeitet. Es soll nun vor allem ein universeller Energiespeicher entwickelt werden, der die Vorzüge einer Batterie (grosse Energiedichte) und der Superkapazitäten (grosse Leistungsdichte) vereint. Ziel ist die Integration des Speichers in einem neuen Fahrzeugtyp (Kleinbus) und die Übertragung auf weitere Anwendungsgebiete.

	Blue-Angel [g/km]	ULEV [g/km]	CH [g/km]
NO _x	0,0616 (51%)	0,12	0,63
HC	0,0066 (26%)	0,025	0,25
CO	0,2470 (23%)	1,06	2,1

Tabelle I Emissionswerte im Vergleich

Adresse des Autors

Prof. Vinzenz V. Härri, Hochschule Technik und Architektur Luzern, 6048 Horw
E-Mail vvhaerri@hta.fhz.ch

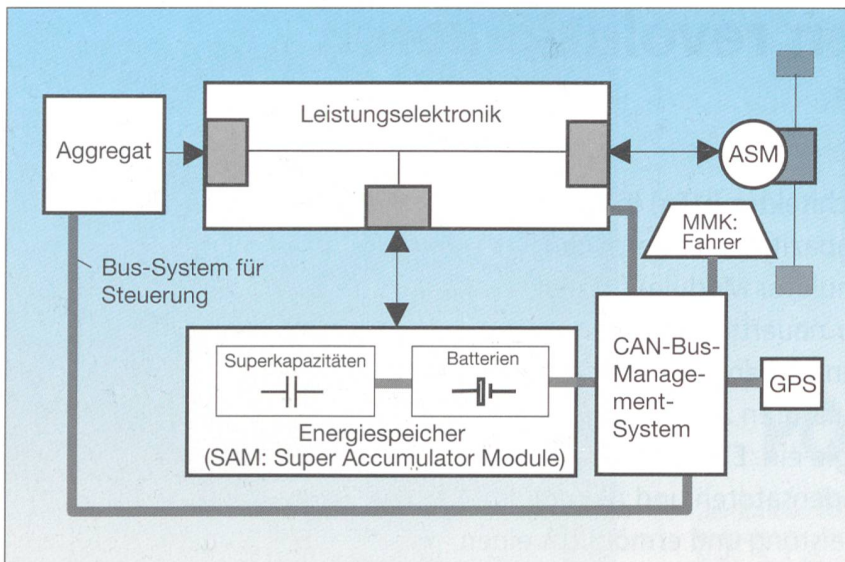


Bild 3 Blockschema des Serie-Hybrid-Antriebs im Blue-Angel

Zusammenfassend lässt sich festhalten, dass sich der Schwerpunkt des Projekts von der Entwicklung der Mechanik hin zu einer Verbesserung der Elektronik und der Energiespeicherung verlagert hat. Beim aktuellen Blue-Angel wird gezeigt, wie die Elektronik im Antriebskonzept eines Fahrzeugs wichtige Dienstleistungsfunktionen übernimmt. Dazu gehören, wie bereits erwähnt, die Kurzzeitspeicherung mittels Hochleistungskapazitäten, die gesamte Steuerung und das Energiemanagement (CAN-Bus-Leitsystem).

Zum besseren Verständnis der Energiespeicherproblematik soll die Antriebstechnik des Blue-Angel kurz erklärt werden.

Das Serie-Hybrid-Antriebskonzept des Blue-Angel

Bei einem Serie-Hybrid-Antrieb wird die elektrische Energie mittels eines Ag-

gregats erzeugt und dem elektrischen Antriebsmotor zugeführt. Beim Blue-Angel erfolgt dies durch einen Erdgas-Verbrennungsmotor; aber auch Brennstoffzellen sind hier in Zukunft denkbar. Das Aggregat erzeugt mit möglichst konstanter Leistung elektrische Energie. Der Energiebedarf des Antriebsmotors ist aber unterschiedlich, weshalb als Energiepuffer ein Energiespeicher (Batterien und Superkapazitäten) vorhanden sein muss. Das Blockschema in Bild 3 soll dies erläutern. Es zeigt im wesentlichen die Struktur unseres Projektes Leicht-hybrid II, das Ende Mai 1997 abgeschlossen werden konnte. Noch nicht enthalten waren bis zu diesem Zeitpunkt die ebenfalls im Blockdiagramm gezeigten Module SAM und GPS (Global Positioning System), die erst im aktuellen Projekt integriert wurden.

Im Aggregat treibt ein 350-cm³-Erdgasmotor mit einer Leistung von etwa

10 kW den Generator an. Mit einem 3-Weg-Katalysator, einem optimal gewählten Betriebspunkt und mit möglichst konstanter Drehzahl erreicht man schadstoffarme Abgase und einen guten Wirkungsgrad. Der Antriebs-Asynchron-Elektromotor (ASM) weist eine Nennleistung von 8 kW und eine Spitzenleistung von 21 kW auf. Die Maximalgeschwindigkeit des Fahrzeugs beträgt 110 km/h.

Bei Geschwindigkeiten unter 80 km/h oder bei Talfahrt (Rückspeisung der elektrischen Energie) können die Batterien mit der Überschussenergie geladen werden (Bild 4). Umgekehrt benötigt man bei Geschwindigkeiten über 80 km/h, beim Beschleunigen und bei Bergfahrten mehr Energie als das bordeigene «Minikraftwerk» liefern kann. Hierzu wird den Batterien gespeicherte Energie entnommen (Bild 5). Während kurzzeitiger Leistungsspitzen wird den neuartigen Superkapazitäten zusätzliche Energie entnommen.

Die Leistungselektronik steuert den Energiefluss der angeschlossenen Module. Das CAN-Bus-Management steuert, regelt und überwacht (breite, schraffierte Linie in Bild 3) das ganze Fahrzeug und bedient auch die MMK (Mensch-Maschine-Kommunikation). Mit einem Notebook-PC kann zu Service- und Optimierungszwecken die Intelligenz des ganzen Fahrzeugs sehr einfach verändert werden. Dazu sind im Fahrzeug vier Busstationen installiert. Sie steuern und überwachen das Aggregat (Minikraftwerk), die Anzeige, die Bedienung durch den Fahrer und den Elektroantrieb. In einem übergeordneten Master-Knoten werden zusätzlich Koordinationsaufgaben für das ganze Fahrzeug übernommen (Bild 6).

In einem separaten Teilprojekt wurde auch das Zusammenspiel mit einem integrierten GPS untersucht. Es soll mithelfen, ortsabhängig wichtige Entscheide für die Energieflüsse im System zu treffen. Damit lässt sich zum Beispiel der Energieinhalt der Batterien so steuern, dass sie bei Ankunft auf dem Gotthard-Hospitz ein Minimum aufweisen. Dadurch lässt sich bei der folgenden Talfahrt durch Rekuperation alle Energie aufnehmen. Bei voll geladenen Batterien wäre die anfallende Energie verloren. Durch eine geschickte Steuerung lässt sich somit Energie einsparen.

Ein Steckbrief mit wichtigen Angaben zum Fahrzeug findet sich in Tabelle II.

Glossar

- CAN Controller Area Network: ein im Automobilbau verbreitetes Bussystem. Es ermöglicht flexible Anpassungen des Energiemanagements, der Regelungs- und der Steuerungsaufgaben. Das verwendete CAN-Bus-System wurde an der HTA Luzern entwickelt.
- HTA Hochschule Technik und Architektur Luzern. Teilbereich der Fachhochschule Zentralschweiz für die Ingenieur- und Architektenausbildung.
- SAM[®] Super Accumulator Module: Kombination aus traditioneller Batterie und Superkondensatoren sowie Energiemanagement-System; optional mit Management-Schnittstelle (CAN-Bus). Typische Anwendung: Elektro- und Hybridautos oder andere Anwendungen mit kurzzeitigen Leistungsspitzen.
- Tohyco Total Hybrid-Electric Concept for an Ultra Low Emission and Consumption Car. Fahrzeug mit Hybridantrieb oder mit reinem Elektroantrieb, der durch ein SAM mit Energie versorgt wird. Anwendungsbeispiel: City-Busse.

Superkapazitäten im Blue-Angel – eine Weltneuheit

Der Einsatz des Kurzzeit-Energiespeichers mit Superkapazitäten als Speicher

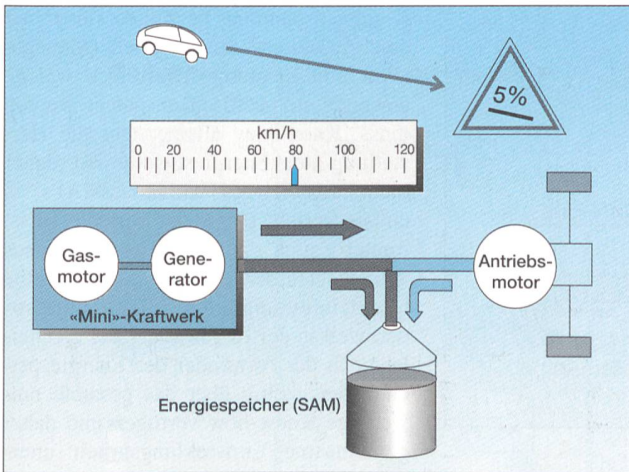


Bild 4 Situation mit Energieüberschuss

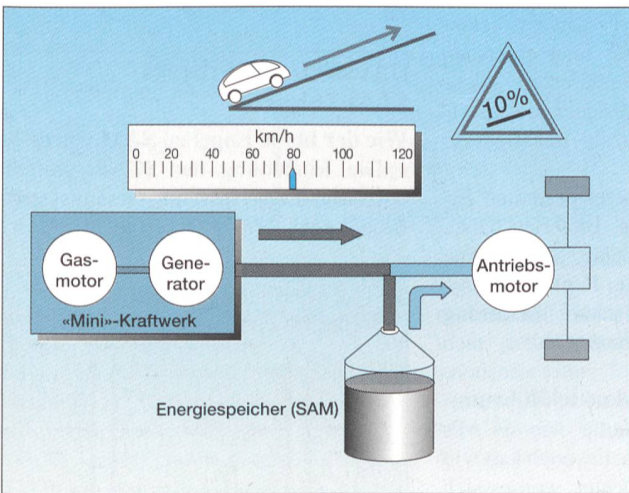


Bild 5 Situation mit Energiedefizit

für die Bewegungsenergie (Bremsenergie) stellte zu diesem Zeitpunkt im Automobilsektor weltweit eine Neuheit dar.

Der Kurzzeitspeicher

Der Kurzzeitspeicher des Blue-Angel besteht aus 96 in Serie geschalteten Superkondensatoren (Bild 7) mit sehr

hoher Ladungskapazität ($C = 470 \text{ F}$, $U_{\text{max}} = 2,3 \text{ V}$). Der Kurzzeitspeicher hat die spezielle Aufgabe, die beim starken Abbremsen schnell anfallende Bremsenergie aufzunehmen und anschliessend beim Beschleunigen wieder abzugeben. Er wurde so ausgelegt, dass er die kinetische Energie einer Abbremsung von 60 km/h

auf 0 km/h aufnehmen und beim nächsten Beschleunigungsvorgang wieder zur Verfügung stellen kann. Möglich ist dies, weil Superkapazitäten Leistungsspitzen bei gutem Wirkungsgrad übernehmen können.

Batterien sind demgegenüber nicht in der Lage, diese Kurzzeitenergie mit gutem Wirkungsgrad aufzunehmen. Sie haben aber bei langen Berg- und Talfahrten den Vorteil höherer Energiedichten.

Präsentation der Entwicklung

Das Fahrzeug und sein Konzept wurden am 22. April 1997 in der Nähe Luzerns der Öffentlichkeit mit Erfolg vorgestellt. Anhand einer Wettfahrt (Luzerner City-Eco-Tour 97) wurden im harten Stop-and-Go-Betrieb die Energieverbrauchsdaten des Blue-Angel und weiterer Fahrzeuge aufgenommen und verglichen. Die Route, die vom Technikum Luzern über Kriens an den Rotsee und über Meggen, Verkehrshaus und Bahnhof zurück ans Technikum führte, wurde fünfmal abgefahren. Die Fahrzeuge und ihre Resultate sind in Tabelle III aufgelistet.

Der Rekuperationsvorteil des SCAP-Kurzzeitspeichers des Blue-Angel führte unter anderem dazu, dass er mit 3,3 l/100km Benzinäquivalenten an der Wettfahrt am besten abschnitt. Das Resultat wird im Überlandverkehr und nach weiteren Optimierungsschritten noch besser sein und die Marke von 3 l/100 km unterschreiten.

Zwischen den Wettfahrten fand im Güterbahnhof von Luzern auch die eingangs erwähnte Demonstration des Leistungsvermögens des neuen SCAP-Kurzzeitspeichers statt. Eine Lok 2000 wurde dabei ausschliesslich mit dem Energieinhalt des SCAP-Speichers in Bewegung gesetzt und um etwa 15 m verschoben.

Entwicklung	HTA Luzern
Reichweite	rein elektrisch: 30–50 km hybrid: 400 km
Energie	rein elektrisch: 4–7 kWh/100 km (ab Batterie) hybrid: ca. 3 l/100 km Benzinäquivalente
Emissionen	kleiner als ULEV (Ultra Low Emission Vehicle Standard)
Geschwindigkeit	max. Geschwindigkeit 110 km/h Reisegeschwindigkeit 80 km/h
Elektromotor	Asynchronmotor mit Leistungselektronik Brusa-AMC 300 max. Leistung 16 kW; Nennleistung 6,3 kW
Minikraftwerk	Verbrennungsmotor: 2-Zylinder-4-Takt-Erdgas-Motor, 360 cm ³ , 10 kW
Generator	permanentmagneterregte Synchronmaschine
Karosserie	glasfaserverstärkter Kunststoff der Firma Horlacher AG, Möhlin
Gewicht	leer 500 kg, Zuladung 290 kg
Dimensionen	L×B×H: 280×144×120 cm

Tabelle II Steckbrief Blue-Angel

Die Besonderheiten von SCAPs

Das Speicherprinzip

Klassische Bleibatterien und andere Batterietypen nutzen elektrochemische Vorgänge zur Energiespeicherung. Bei den Superkapazitäten liegt demgegenüber eine rein elektrostatische Energiespeicherung vor. Sie basiert auf dem Grundprinzip, dass sich unterschiedliche elektrische Ladungen gegenseitig anziehen. Beim Anlegen einer Spannung an eine elektrische Kapazität werden daher Ladungsträger auf die «Platten» des Kondensators übertragen (Bild 8, links). Nach dem Abtrennen der Quelle fließen die Ladungen nicht zurück, sondern bleiben

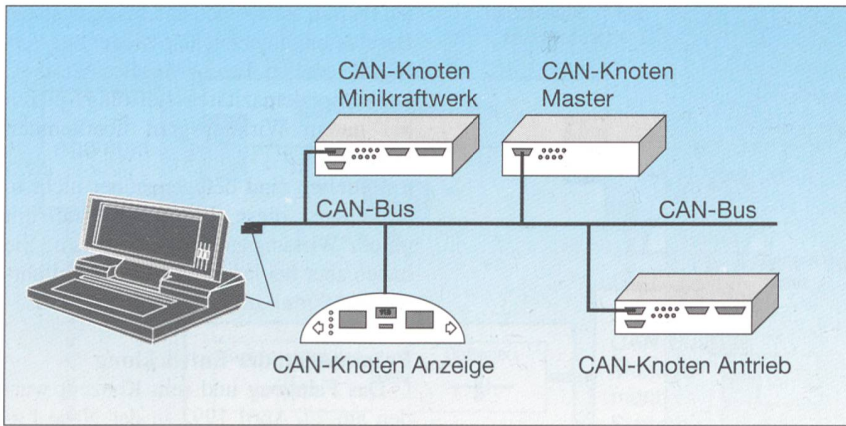


Bild 6 Struktur des CAN-Bus-Management-Systems

aufgrund der gegenseitigen Anziehung dort gespeichert (Bild 8, rechts).

Es können um so mehr Ladungen gespeichert werden, je kleiner der Abstand zwischen den Kondensatorplatten und je grösser ihre Oberfläche ist. Das Geheimnis der SCAPs liegt nun darin, dass einerseits die grosse Rauigkeit der Oberflächen zu grossen effektiven Plattenflächen führt und andererseits dünne Isolationsschichten kleine Abstände zwischen den Platten erzeugen. Die dünnen Isolationsschichten haben allerdings den



Bild 7 Vier Superkondensator-Elemente, 470 Farad, $U_{max}=2,3V$

Nachteil, dass kleinste Spannungen genügen, um Durchschläge zu verursachen und den Kondensator zu zerstören. Bei den von uns verwendeten SCAPs beträgt die Klemmenspannung nur 2,3 V.

Um handelsübliche Speicher herzustellen, müssen die SCAPs deshalb zu Seriendruckern zusammenschaltet werden. Dies benötigt zusätzliche Einrichtungen für die Ladungsüberwachung.

Batterien und Superkapazitäten

Batterien und Superkapazitäten unterscheiden sich dadurch, dass Batterien viel Energie langsam, Superkapazitäten dagegen weniger Energie in sehr kurzer Zeit (einige Sekunden) speichern können. Ein Vergleich wird mittels Bild 9 anhand eines Abfüllversuchs mit Wassergefässen illustriert.

Werden Batterien trotzdem mit hohen Leistungen belastet, hat man einerseits grosse Verluste und andererseits rächt sich dies an der Lebensdauer: die maximal mögliche Zyklenzahl der Batterie nimmt schnell ab.

Tabelle IV fasst die festgestellten Eigenschaften zusammen. Batterien haben eine bessere Energiedichte, SCAPs eine bessere Leistungsdichte. Punkto Lebensdauer und ökologischer Belastung schneiden die SCAPs besser ab.

Problem der SCAP-Markteinführung

Energiespeichersysteme wie SCAPs und Batterien werden heute noch kaum in der Kombination betrachtet, weil es sich um verschiedene Technologien handelt und Herstellungsprozesse eingespielt sind. Zudem sind SCAPs im Gegensatz zu den bekannten, langsameren Goldcaps noch selten in Gebrauch, und der Herstellungsprozess der SCAPs ist entsprechend wenig automatisiert. SCAPs sind deshalb momentan noch zu teuer und noch nicht marktfähig.

SCAPs sind für sich alleine nicht einsetzbar wie Batterien. Durch ihre variable

Klemmenspannung benötigen sie immer eine zusätzliche Steuereinheit (Management und Leistungselektronik), welche anwendungsspezifisch ausgelegt werden muss. Know-how alleine über die Herstellung der Energiespeicher ist daher nicht ausreichend. Sollen SCAPs in einem System eingesetzt werden, so ist immer auch anwendungsspezifisches Wissen erforderlich. Dies stellt für die Markteinführung ein gewisses Hindernis dar, weil in der Regel weder der Hersteller noch der Anwender der Energiespeicher gleichzeitig über das gesamte notwendige Know-how verfügen und daher gemeinsame Entwicklungsarbeit unerlässlich ist.

Das aktuelle Projekt SAM-Tohyco

Wie der blaue Engel zu SAM wurde

Die Einbettung der SCAPs mittels CAN-Bus-Leitsystem im Gesamtsystem Blue-Angel ermöglichte wichtige Er-

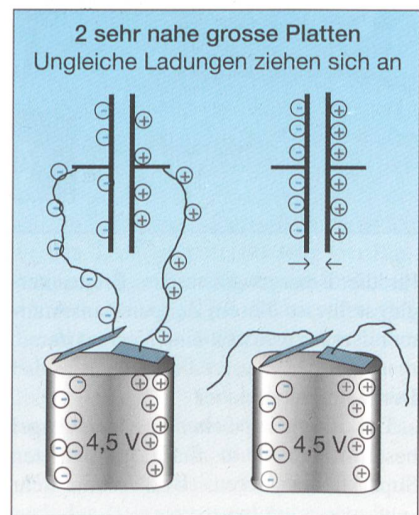


Bild 8 Funktionsprinzip eines Kondensators

<p>1. Blue Angel Serienhybridantrieb mit Supercapacitors und Erdgasmotor, 500 kg; 12,5 kW (17 PS)</p> <p>2. Opel Eco-Corsa 3-Zyl.-Motor mit 1,0 Liter Hubraum (Benzin) 855 kg; 40 kW (54 PS); Verbrauch ECE 4,9/6,8/6,4</p> <p>3. Fiat Punto 4-Zyl.-Motor mit 1,1 Liter Hubraum (Benzin) 850 kg; 40 kW (55 PS); Verbrauch ECE 4,7/6,1/7,4</p> <p>4. VW Golf TDI 4-Zyl.-Motor mit 1,9 Liter Hubraum (Diesel) 1120 kg; 80 kW (110 PS); Verbrauch EU 4,1/6,8</p> <p>5. Mercedes C180 4-Zyl.-Motor mit 1,8 Liter Hubraum (Benzin) 1275 kg; 90 kW (122 PS); Verbrauch EU 7,2/12,7</p>	
---	--

Tabelle III Resultate an der City-Eco-Tour 97

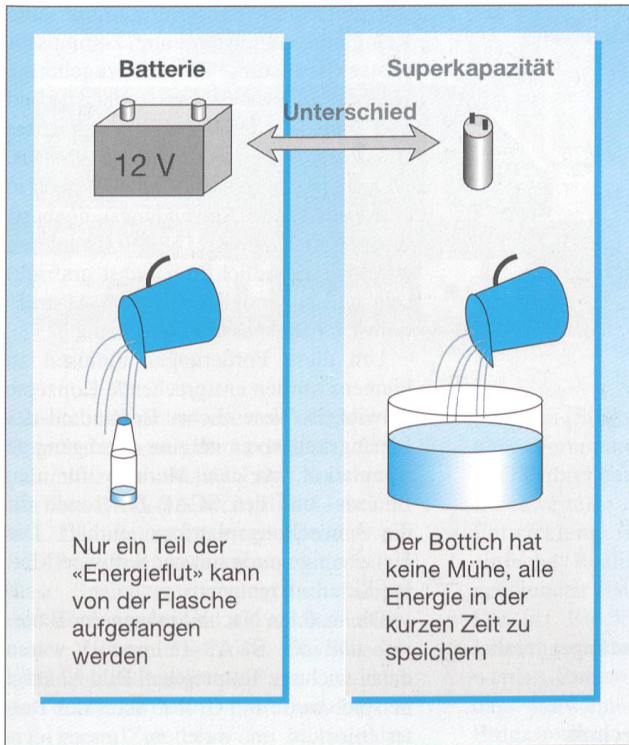


Bild 9 Speichereigenschaft einer Batterie und einer Superkapazität im Vergleich

fahrungen für den Einsatz von SCAPs in Energiespeichern.

Es lässt sich festhalten, dass jede Anwendung der Kondensatoren, ob innerhalb oder ausserhalb des Fahrzeugsektors, nach einem jeweils anderen SCAP-Typ verlangen kann. Die daraus resultierende Variantenvielfalt verhindert wiederum die für günstige Preise nötigen grossen Stückzahlen. Nur grosse Produktionslose können den SCAPs aber zum Durchbruch verhelfen.

Diese Überlegungen führten sehr schnell zur Überzeugung, dass nach einer Kombination von Batterien, SCAPs und integriertem Management gesucht werden muss. Sowohl Leistungs- wie Energiedichte sind in den Anwendungen wichtig. Das neue Modul SAM soll die Vorzüge von Batterien und SCAPs, zu-

sammen mit einem intelligenten Management auf CAN-Bus-Basis, in einem standardisierten, leicht konfigurierbaren Gesamtmodul vereinen. Mit dieser Vorgabe wurde das aktuelle Projekt SAM-Tohyco gestartet.

Alles dreht sich um SAM

Bei SAM handelt es sich um ein auf schweizerischer Zusammenarbeit basierendes High-Tech-Produkt mit grossem Marktpotential. SAM soll die Vorzüge grosser Leistungsdichte, grosser Energiedichte und die Möglichkeit der Schnellladung mit langer Lebensdauer und ökologischen Vorteilen vereinen. Dadurch wird auch eine Auslegung des Antriebs mit kleinerer Leistung möglich, was ökonomische Vorteile mit sich bringt. Die Partner vereinen

- System-Know-how im Bereich Fahrzeuge, SCAPs und CAN-Bus-Leittechnik; Kompetenz in methodischer Systementwicklung (HTA Luzern)
- Know-how in Verfahrenstechnik und Marktpräsenz in verwandten Gebieten (SCAP-Hersteller, Montana Components) sowie
- Material- und Verfahrens-Know-how im Bereich SCAP (Elektroden- und Elektrolyt-Hersteller)

Ein weiterer grosser Vorteil von SAM ist es, dass die Module mittels der vorhandenen «Intelligenz» ohne die beschriebene Variantenvielfalt optimal und in kürzester Zeit auf die Einsatzart hin anwendungsspezifisch konfiguriert wer-

den können. Beispielsweise kann die Art und Weise der Stromaufteilung zwischen Batterieteil und SCAP-Teil für jede Anwendung verschieden festgelegt werden. Ist vor allem eine Schnellladung wichtig, so dominiert der SCAP-Speicher. Wird eine grosse Energiedichte verlangt, so dominiert der Batteriespeicher, während die SCAPs die für die Batterie schädlichen Leistungsspitzen abfangen.

Gerade die Konfektionierung für jede Anwendung macht SAM zu einem High-Tech-Produkt und prädestiniert die Schweiz als Entwicklungsstandort für die Startphase der neuen Speicher. Die enge Zusammenarbeit der HTA Luzern mit dem Industriepartner trägt bereits Früchte: Im November 1997 konnten die ersten schweizerischen SCAP-Prototypen fertiggestellt und der HTA zum Ausmessen übergeben werden (Bild 10).

Die neue Speichertechnologie SAM soll vorerst in Hybrid- und Elektrofahrzeugen als Traktionspeicher zum Einsatz kommen (Teilprojekt Tohyco) und bei Brennstoffzellen-Fahrzeugen bei der Energiezwischenspeicherung helfen.

Ein zweites wichtiges Standbein ist der Bereich der Aufzüge, in welchem die HTA Luzern mit einem Industriepartner zusammenarbeitet. Weitere Anwendungs-

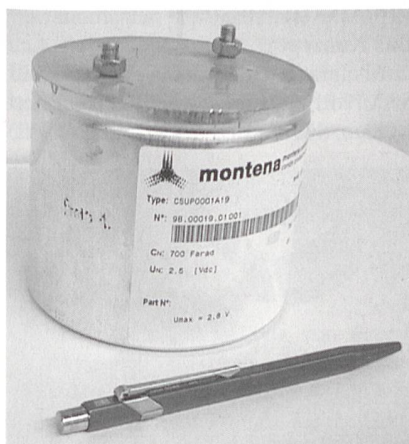


Bild 10 Erste schweizerische SCAPs

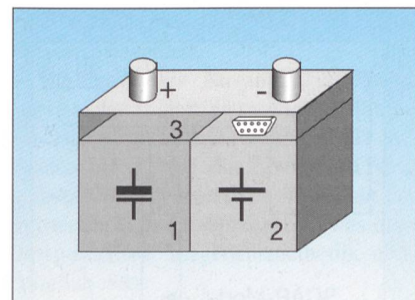


Bild 11 Die drei Grundelemente eines Super Accumulator Module (SAM)

1: Batterie, 2: SCAP, 3: Management und Schnittstelle

gebiete sind traditionelle 12-V-Bordnetzen und beliebige andere Applikationen wie Notebooks, Akkuwerkzeuge, Notstromanlagen, Haushaltgeräte.

Zusammenfassend lassen sich drei Hauptfunktionen des neuen Speichers SAM unterscheiden. Der Ausgangspunkt ist die optimale Kombination von Batterie und Superkapazitäten. Zusammen mit einem integrierten Management sollen sie zu einem kompakten Gesamtmodul zusammengefügt werden, welches wir SAM nennen. In Bild 11 werden die Absichten von SAM nochmals symbolisch zusammengefasst. SAM weist als Modul sowohl die Vorzüge der Superkapazitäten (Leistungsdichte, Bild 11, Nr. 1), als auch der Batterie (Energiedichte, Bild 11,

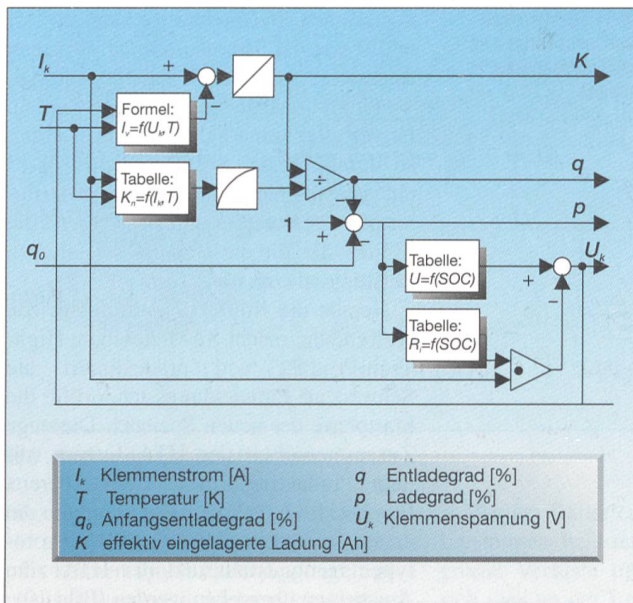


Bild 12 Struktur des Batteriemodells

Nr.2) auf. Die «Intelligenz» von SAM kann über die Schnittstelle in kürzester Zeit programmiert werden (Bild 11, Nr.3). Damit entfallen die aufwendige Spezifikation, das Design und die Realisierungsphase für neue, andere Anwendungen. Das integrierte Management ist also so ausgelegt, dass verschieden-

ste Arten von Anwendungen realisiert werden können.

Stellenwert von Leittechnik und Simulation

Der intelligenten Leittechnik, welche die Energieflüsse kontrolliert, die Ladungsverteilung bewerkstelligt, Über-

wachungsaufgaben, Konfiguration und Kommunikation wahrnimmt, kommt sehr grosse Bedeutung zu. Die zugehörige Hardware muss einfach, platzsparend und günstig sein. Ein standardisiertes Bussystem, in unserem Falle CAN-Bus, ist zwingend, um die Speicher einfach in eine bestehende Anwendungsumgebung integrieren zu können. Die Software soll anwenderfreundlich (möglichst grafisch) sein und auf möglichst hohem Abstraktionslevel angepasst werden können.

Um diese Forderungen einlösen zu können, wurden entsprechende Konzepte entwickelt. Wesentlicher Bestandteil des Lösungskonzeptes ist eine durchgängige Simulation, welche Modelle für den Batterie- und den SCAP-Teil sowie für die Anwendungsplattform enthält. Die Umsetzung wurde mit der Software Matlab-Simulink realisiert.

Die exakten Nachbildungen der Batterie- und der SCAP-Teilmodule waren dabei wichtige Teilprojekte. Bild 12 zeigt beispielsweise die Grobstruktur des Batterieblockes, in welchem Innenwiderstand, Ladungsverluste durch Temperatur und Gasung sowie das Schnellladeverhalten modelliert wurden.

Bei der Simulation wurde bewusst so vorgegangen, dass universelle Simulationsmodule mit Standard-Signalschnittstellen entwickelt wurden, so dass der Anpassungsaufwand für verschiedene Anwendungen minimal ist. Das Verhalten des ganzen Systems wird als separates Modul mittels Zustandsdiagrammen simuliert. Die Anwendung ist damit vollständig durch die Simulation nachvollziehbar. Entsprechen die Simulationsergebnisse den Erwartungen, lässt sich der Simulationscode durch einfache Konvertierung in die Anwendungssoftware überführen. Dies erlaubt ein kostengünstiges Design des SAM-Speichers.

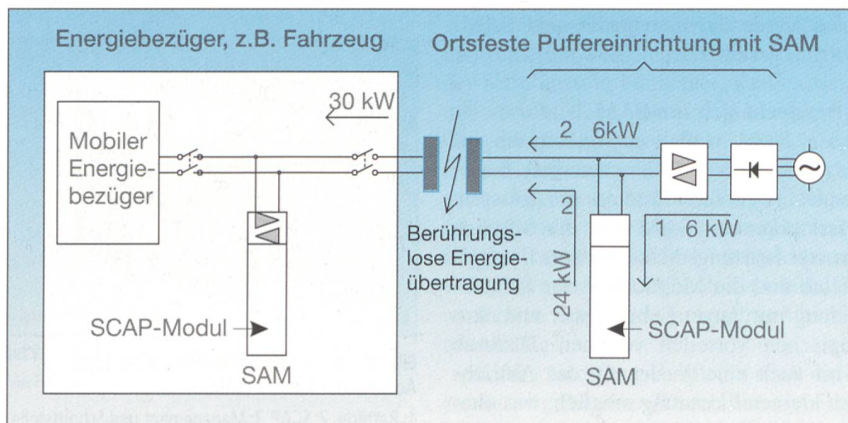


Bild 13 Konzept für eine Kleinbus-Energieversorgung

Weg 1: Netzpuffer wird geladen, Weg 2: Kleinbus wird geladen

	Konventionelle Bleibatterie	SCAPs
Spezifische Energiedichte	gross (ca. 50 Wh/kg)	klein (ca. 2,5–7 Wh/kg)
Spezifische Leistungsdichte: Laden	sehr klein (ca. 50 W/kg)	gross (ca. 350 W/kg)
Spezifische Leistungsdichte: Entladen	klein (ca. 200 W/kg); kurze Lebensdauer	gross (ca. 350 W/kg)
Ökobilanz	schlecht	gut (organische Elektrolyten)
Lebensdauer	eher klein, vor allem bei Spitzenbetrieb	sehr hoch
Wartung	unterschiedlich	keine
Kosten	tief	vorläufig noch relativ hoch

Tabelle IV Batterien und SCAPs im Vergleich

Tohyco: Anwendungsplattform für SAM

Das Konzept

Als erste Anwendungsplattform für SAM soll ein Kleinbuskonzept realisiert werden. SCAPs sind prädestiniert für den

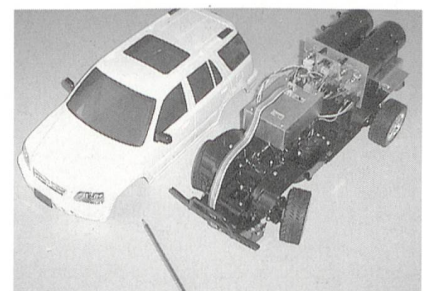


Bild 14 Modell des Kleinbus-Projektes



Bild 15 Ein 3,5-t-Kleinbus soll durch ein Super Accumulator Module (SAM) angetrieben werden.

Einsatz in Kleinbussen, weil sich hier die Betriebsbedingungen durch grosse Energieumsätze auszeichnen. Das Konzept ist aus dem Blockschema in Bild 13 ersichtlich. Das Ziel ist es, einen Kleinbus mit SCAPs auszurüsten und zu zeigen, dass diese Speichervariante wirtschaftlicher und ökologischer ist als ein konventioneller Verbrennungsmotor. Das Wiederaufladen des Energiespeichers kann dank des ortsfesten SCAP-Pufferspeichers in sehr kurzer Zeit (etwa drei Minuten) erfolgen. Die Ladeleistung von insgesamt 30 kW wird zu 80% durch den zuvor aufgeladenen Pufferspeicher aufgebracht. Dadurch verringern sich Leistungsspitzen im Netz um 80%. Berechnungen zeigen, dass das Speichergewicht für die SCAPs mit Elektronik (SAM) 200 kg beträgt, während Batterien etwa 900 kg (inkl. Elektronik) für dieselbe Betriebsart benötigen würden. Die Kosten, umgerechnet auf die Lebensdauer des Fahrzeuges, wären bei den SCAPs um einen Faktor 5 bis 10 tiefer.

Das Fahrzeugkonzept wurde 1998 anhand eines Modellfahrzeuges umgesetzt, welches die Leittechnik, die Simulation, den SCAP-Speicher und die berührungslose Energieübertragung demonstriert hat (Bild 14). Im November 1998 konnte die Projektorganisation für die zweite Phase, Realisation des Kleinbusses Tohyco-Rider, aufgestellt werden. In das Projekt sind momentan acht namhafte Industrie- und Wirtschaftspartner involviert. Das Fahrzeug, welches gebaut werden wird, ist ein 3,5-t-Kleinbus mit etwa 16 Plätzen (Bild 15).

Zielsetzungen und Partner des Projektes Tohyco

Die Zielsetzungen lassen sich wie folgt festhalten:

- Konzept und Herstellung von Super-Akkumulator-Modulen. Nachweis der Funktionstüchtigkeit dieser Module in einem Kleinbus-Fahrzeug im City-Bus-Betrieb, bei welchem die Vorzüge des hybriden Antriebs zum Zuge

kommen (Stadtzentrum: emissionsfrei, ohne Verbrennungsmotor ausserhalb: mit Verbrennungsmotor und grosser Reichweite).

- Entwicklung von Strategien für die einfache Realisierung der zu SAM gehörenden Hard- und Software.
- Die als Block (Bild 3) gezeichnete Leistungselektronik soll vereinfacht werden. Zudem sieht das Konzept vor, dass statt einem Minikraftwerk mit Erdgasmotor und Generator auch Brennstoffzellen eingesetzt werden können. Ohne dieses Aggregat kommt man vom Hybridfahrzeug zur optionalen Variante eines reinen Elektromobils.
- Parallel zur Entwicklung des Kleinbusses läuft eine vom Psel (Projekt- und Studienfonds der Elektrizitätswirtschaft) finanzierte Studie, welche das Potential der SCAPs für verschiedene Anwendungen untersuchen soll.
- Realisierung einer Anwendung mit SAM in einem exemplarischen anderen Sektor soll vorgenommen werden.

Das Projekt, das bis Mitte 2000 abgeschlossen werden soll, wird durch Zahlungen des Bundesamtes für Energie (BFE), des Kantons und der Stadt Luzern sowie durch Beiträge des Psel und verschiedener Industriepartner finanziert. In

der Entwicklung der Superkondensatoren betreibt die HTA gemeinsam mit der Firma Montena Components ein F&E-Projekt.

Stellenwert des Projektes

Die Vorhaben des Projektes SAM-Tohyco werden mit verschiedenen weiteren Partnern koordiniert. SAM-Module sollen in der Schweiz hergestellt werden.

Das Marktpotential von SAM ist sehr gross. Durch die Verminderung der Spitzenbelastung vergrössert sich die Lebensdauer von Energiespeichern, und Antriebe müssen nicht auf die Spitzenleistung, sondern nur auf die mittlere Leistung ausgelegt werden. Entsprechend gross ist das Anwendungsgebiet. Es reicht vom Hybrid- und Elektroauto über tragbare Computer, Medizinalgeräte, Akkuwerkzeuge bis zu elektrischen und elektronischen Geräten jeder Art.

Bedeutung des Projektes für die Fachhochschule Zentralschweiz

Die Entwicklungstätigkeit in enger Zusammenarbeit mit Industriepartnern ist Bestandteil des Leistungsauftrages von Fachhochschulen. Innovative Ansätze sollen in Zusammenarbeit mit der Industrie zu marktfähigen Produkten weiterentwickelt werden.

Innerhalb des Ausbildungsprogrammes hat das Projekt wesentliche fachliche und didaktische Bedeutung, weil die Studenten hier lernen, das erworbene Fachwissen fächerübergreifend für grosse und vernetzte Systeme einzusetzen, was ohne entsprechende Vorgehensmethodik nicht möglich wäre.

Das Projekt SAM-Tohyco gibt auch ein typisches Beispiel dafür ab, welchen Beitrag die Fachhochschulen in der Erforschung und Entwicklung moderner Technologien heute leisten können.

Accumulateurs d'énergie à base de supercapacités

La haute école de technique et d'architecture (HTA) de Lucerne développe depuis 1992 un accumulateur d'énergie à base de condensateurs à supercapacité. Le nouveau module appelé SAM (Super Accumulator Module), destiné à la technique des véhicules, utilise la haute densité énergétique de ces condensateurs pour les pointes de puissance et des accumulateurs conventionnels en vue de couvrir les besoins en énergie électrique de base. Un ensemble alimenté au gaz naturel fournit au module (superconducteurs et accumulateurs) une puissance électrique constante et permet au véhicule d'atteindre un rayon d'action important. Etant donné les caractéristiques combinées de ces accumulateurs d'énergie, les chances de marché du module sont considérées comme importantes.