

**Zeitschrift:** Bulletin des Schweizerischen Elektrotechnischen Vereins, des Verbandes Schweizerischer Elektrizitätsunternehmen = Bulletin de l'Association suisse des électriciens, de l'Association des entreprises électriques suisses

**Herausgeber:** Schweizerischer Elektrotechnischer Verein ; Verband Schweizerischer Elektrizitätsunternehmen

**Band:** 91 (2000)

**Heft:** 11

**Artikel:** Gesicherte DC- und AC-Energiesysteme

**Autor:** Schlüssel, Heinz

**DOI:** <https://doi.org/10.5169/seals-855557>

### **Nutzungsbedingungen**

Die ETH-Bibliothek ist die Anbieterin der digitalisierten Zeitschriften. Sie besitzt keine Urheberrechte an den Zeitschriften und ist nicht verantwortlich für deren Inhalte. Die Rechte liegen in der Regel bei den Herausgebern beziehungsweise den externen Rechteinhabern. [Siehe Rechtliche Hinweise.](#)

### **Conditions d'utilisation**

L'ETH Library est le fournisseur des revues numérisées. Elle ne détient aucun droit d'auteur sur les revues et n'est pas responsable de leur contenu. En règle générale, les droits sont détenus par les éditeurs ou les détenteurs de droits externes. [Voir Informations légales.](#)

### **Terms of use**

The ETH Library is the provider of the digitised journals. It does not own any copyrights to the journals and is not responsible for their content. The rights usually lie with the publishers or the external rights holders. [See Legal notice.](#)

**Download PDF:** 16.03.2025

**ETH-Bibliothek Zürich, E-Periodica, <https://www.e-periodica.ch>**

# Gesicherte DC- und AC-Energiesysteme

## Vorteile modularer Bauformen

Unterbrechungsfreie Stromversorgungen (USV) für DC- und AC-Ausgangsspannung werden heute in der Regel als separate Geräte aufgestellt. Diese Möglichkeit ist kostengünstig, wenn nur wenige Verbraucher mit Energie versorgt werden müssen. Je mehr Spannungsebenen die zu versorgenden Systeme jedoch haben, desto besser eignen sich modular aufgebaute Stromversorgungen. Sie werden dann nicht nur ökonomisch interessant, sondern zeichnen sich auch durch eine grössere Flexibilität und bessere Steuerungsmöglichkeiten aus.

Brückengleichrichter gleichgerichtet. Diese pulsierende Gleichspannung wird mittels schnellschaltender Leistungstransistoren (Mosfets) in eine Rechteck-Wechselspannung mit z.B. 50 kHz umgeformt. Der nachfolgende Transformator ist ein Hochfrequenzübertrager, der die 50-kHz-Rechteckspannung auf den für die Ausgangsspannung erforderlichen Wert transformiert. Gleichzeitig erfolgt hier die galvanische Trennung zwischen Primär- und Sekundärseite des Gleich-

### Komponenten für modulare Systeme

#### Gleichrichter

Heutige Energiesysteme mit Gleichspannungsausgang bestehen aus getakteten parallelgeschalteten Gleichrichtereinschüben. Durch das modulare Konzept dieser Anlagen sind Erweiterungen problemlos und ohne Störungen des Betriebs jederzeit möglich. So können die Leistungen der Anlagen bei Bedarf an grösser werdende Verbraucheranforderungen angepasst werden.

Die zur gesicherten Versorgung erforderlichen Akkumulatoren werden im Lade- oder Erhaltungsladebetrieb versorgt und sind mit den Gleichrichtern und den zu versorgenden Verbrauchern ständig parallel geschaltet (Bereitschaftsparallelbetrieb).

Die Gleichrichtergeräte folgen zum grössten Teil mit einer  $I/U$ -Kennlinie, deren Verlauf und Toleranzwerte in der DIN 41773 definiert sind. Moderne primär getaktete Gleichrichter dagegen arbeiten heute häufig mit einer Konstant-Leistungskennlinie, um bei Wiederaufladung der Batterie und sinkender Ausgangsspannung (Strombegrenzung der Gleichrichter) einen höheren Strom zur Verfügung zu stellen, wodurch die Batterie in kürzerer Zeit wiederaufgeladen wird.

Diese Gleichrichter sind mit der Möglichkeit einer temperaturabhängigen Ladenspannungsregelung ausgerüstet. Hierzu wird ein Halbleiter-Temperaturfühler an die Gleichrichter angeschlossen. Die Erhaltungsladekennlinie kann so um 0,04 V/K beeinflusst werden.

Die in den einschlägigen Europa- bzw. IEC-Normen geforderten Grenzwerte betreffend EMV-Festigkeit, Funkentstörung oder psophometrische Störspannungen (frequenzbewertete Störspannungen) werden selbstverständlich von diesen Geräten eingehalten. Das Prinzip eines getakteten Gleichrichters ist in Bild 1 als Blockschaltbild dargestellt.

Die Netzspannung von beispielsweise 230 V oder 400 V, 50 Hz wird über einen

richters. Anschliessend wird die Spannung mit schnellen Dioden gleichgerichtet und über einen Ausgangsfilter mit einer Speicherdrossel dem Ausgang zur Verfügung gestellt.

Die Speicherdrossel speichert während der Transistoreinschaltzeiten Energie und gibt sie in den Ausschaltzeiten wieder ab, so dass eine kontinuierliche Spannung

#### Adresse des Autors

Heinz Schlüssel, El.-Ing. HTL, Geschäftsführer, Benning Power Electronics GmbH  
8305 Dietlikon

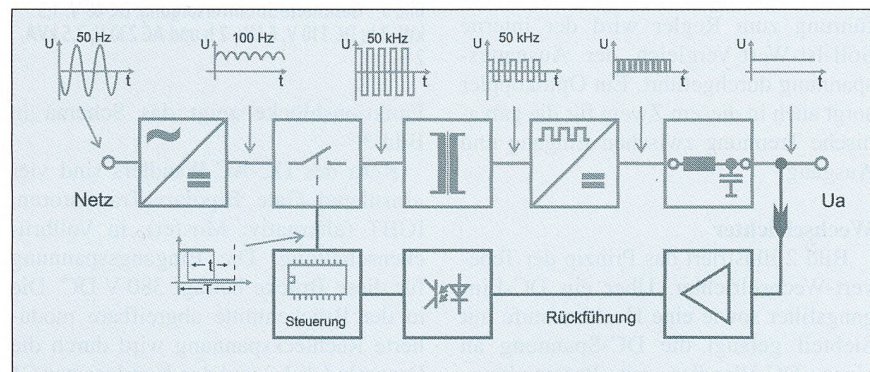


Bild 1 Funktionsweise eines primär getakteten Gleichrichters

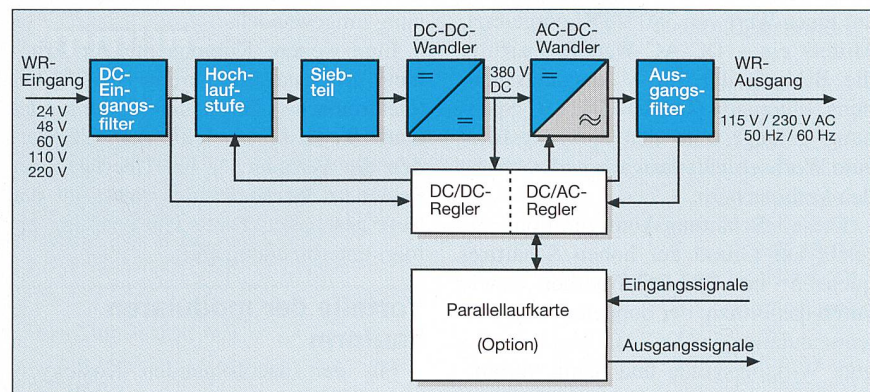


Bild 2 Blockschaltbild Tebevert III



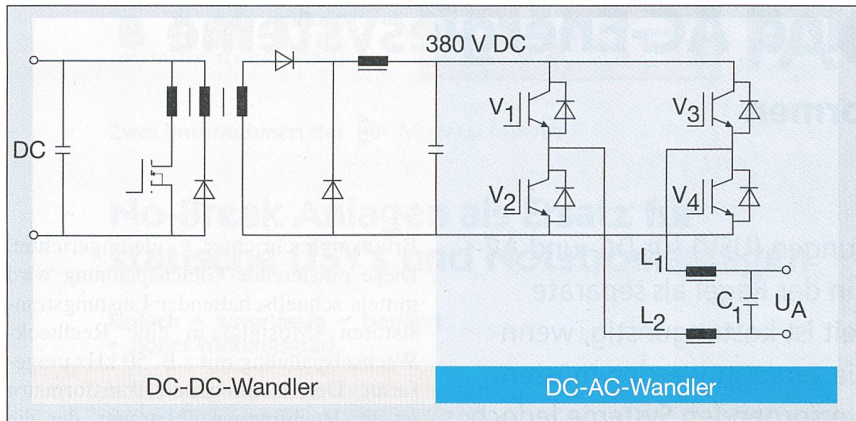


Bild 3 Prinzipschaltbild DC/DC- und DC/AC-Wandler

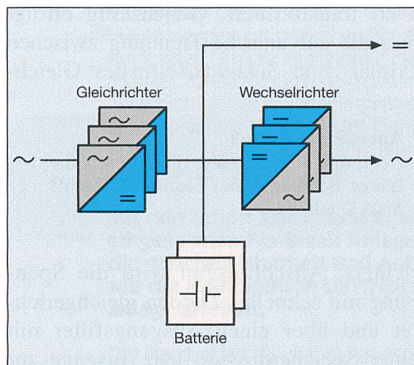


Bild 4 Gesicherte Stromversorgung: DC 110 V, 6 kW, 2 h und AC 230 V, 2,5 kVA, 2 h

am Gleichrichterausgang zur Verfügung steht.

Über eine Istwerterfassung als Rückführung zum Regler wird der interne Soll-Ist-Wert-Vergleich der Ausgangsspannung durchgeführt. Ein Optokoppler sorgt auch in diesem Zweig für die galvanische Trennung zwischen Eingang und Ausgang.

**Wechselrichter**

Bild 2 illustriert das Prinzip der Tebevert-Wechselrichter. Über ein DC-Eingangsfilters sowie eine Hochlaufstufe mit Siebteil gelangt die DC-Spannung an einen DC-Wandler mit Potentialtrennung. Hier wird die Eingangsspannung auf einen Wert von 380 V DC umgesetzt. Mittels eines DC-AC-Wandlers erfolgt die Bildung der 230-V-Ausgangsspannung (alternativ 115 V). Die AC-Spannung gelangt über den Ausgangsfilter zum Wechselrichterausgang und somit zu den Verbrauchern.

Diese Schaltungskonfiguration erreicht auf Grund der hohen Schaltfrequenzen im DC-DC-Wandler sowie durch das Prinzip der doppelten Pulsweitenmodulation im DC-AC-Wandler sehr gute Wirkungsgrade und damit verbunden einen sehr kompakten Aufbau der Wechselrichter. Details dieser beiden

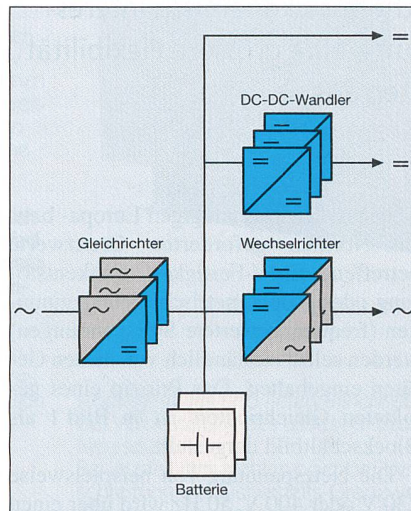


Bild 5 Gesicherte Stromversorgung: DC 48 V, 1,5 kW, 2 h; DC 110 V, 6 kW, 2 h und AC 230 V, 2,5 kVA, 2 h

Funktionsblöcke zeigt das Schema in Bild 3.

Kern des DC-AC-Wandlers sind vier «Insulated Gate Bipolar»-Transistoren, IGBT (alternativ: Mosfet), in Vollbrückenschaltung. Die Eingangsspannung für diese Brücke beträgt 380 V DC. Die in der Brückenmitte abgreifbare modulierte Rechteckspannung wird durch die Drosseln L1, L2 und den Kondensator C1 gefiltert und in eine sinusförmige Spannung umgewandelt.

Eine weitere Komponente zur Erhöhung der Anlagensicherheit ist die EUE (elektronische Umschaltvorrichtung oder Static By-Pass). Mit Hilfe der EUE werden die Verbraucher bei Überlast oder Fehler im Wechselrichter direkt auf das Netz geschaltet. Diese Umschaltung erfolgt unterbrechungsfrei.

**Vorteile der modularen Bauform**

Für den nachfolgenden Kostenvergleich (Bild 6) wurden zwei häufig verwendete Anlagenmodelle definiert:

- DC-Anlage 110 V, 6 kW, 2 h
- AC-Anlage 230 V, 2,5 kVA, 2 h

Der modulare Aufbau dieser beiden Anlagen ist in Bild 4 illustriert. In Bild 5 wurde die Anlage um eine weitere modulare DC-Quelle mit 48 V, 1,5 kW, 2 h ergänzt.

Folgende Vorteile ergeben sich aus dieser Bauform:

- Mechanisch: kleine Baugrößen, niedriges Gewicht, geringer Aufwand für Lüftung respektive Klimatisierung
- Elektrisch: hoher Wirkungsgrad auch im Teillastbereich, geringe Restwelligkeit, Leistungsfaktor 0,93–0,99, galvanische Trennung in allen Einzelkomponenten
- Betrieblich: einfache Handhabung, über Laptop einstell- und kontrollierbar, kurze Entstörzeiten, geringe Geräuschentwicklung, digitale Überwachung der Gesamtanlage möglich. Standardbatterien, d.h. kleinere Zellenzahlen als bei separaten USV-Systemen.
- Kommunikationsmöglichkeiten: Jede Anlage dieser Art kann vor Ort über

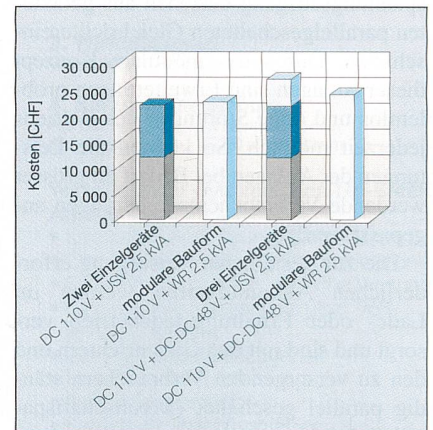


Bild 6 Kostenvergleich der Systeme aus den Bildern 4 und 5

Ab drei Einzelgeräten wird das modulare System billiger als die Einzelgeräte.

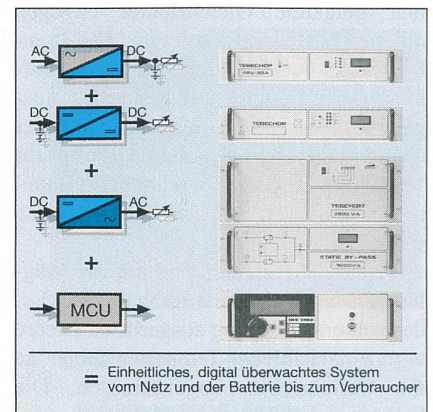


Bild 7 Modulares System



einen Laptop konfiguriert und überwacht werden. Über die Modemkarte ist eine umfangreiche Fernüberwachung und Fernsteuerung möglich (inkl. Batterietest).

### Schlussfolgerung

Die Modulbauweise (Bild 7) bringt im Anschaffungszeitpunkt bei höherem Kombinationsgrad einen Preisvorteil. Mit längeren Autonomiezeiten wird der Preisvorteil noch interessanter. Die modulare Bauform bringt dem Betreiber in jedem Fall markante Vorteile.

## Systemes d'énergie inintermittibles à courant continu et alternatif

### Avantages des systemes modulaires

Les alimentations sans coupure (ASC) à tension de sortie continue et alternative sont généralement installées actuellement comme appareils autonomes. Cette solution est économique s'il ne s'agit d'alimenter qu'un petit nombre d'appareils. Plus les niveaux de tension des systemes à alimenter sont nombreux, plus il est préférable d'avoir recours à des alimentations modulaires qui sont alors non seulement intéressantes du point de vue économique mais encore caractérisées par une plus grande flexibilité et de meilleures possibilités de commande.

## Wie stark ist das Immunsystem Ihrer Informationstechnologie?

Auch auf dem Gebiet der IT handeln wir nach den Massstäben unseres Konzeptes TSM® Total Security Management.

### Ihr Nutzen:

- Sie besitzen die Gewissheit, dass Ihre Daten und Informationen sicher sind
- Ihr Sicherheitsstandard schafft Vertrauen

- Integrale Sicherheit
- Sicherheitspolitik
- Sicherheitskonzepte
- Audits und Risikoanalysen
- Verfahren/Methoden zur Gewährleistung von Vertraulichkeit, Verfügbarkeit und Integrität
- Internet-Sicherheit und -Recht
- Technische und juristische Expertisen



### Kontaktpersonen:

Andrea Klaes  
 Tel. 01 956 13 79  
 Fax 01 956 13 08  
 andrea.klaes@sev.ch

Oliver Bärtsch  
 Tel. 01 956 13 80  
 Fax 01 956 13 08  
 oliver.baertsch@sev.ch

Roland Iseli  
 Tel. 01 956 13 31  
 Fax 01 956 14 01  
 roland.iseli@sev.ch



# Modulare Testsysteme

für elektronische Mess-,  
Prüf- und Kontrollaufgaben –  
von ELABO!



**Flexibel, modular und funktional:** ELABO setzt den Systemgedanken kompromisslos um. Zur Einrichtung und Ausstattung modernster Mess-, Prüf- und Kontrollstationen. Ein aussergewöhnliches System als Basis zur Lösung aller Mess-, Prüf- und Kontrollaufgaben. Mit perfekt aufeinander abgestimmten Systemmodulen und Geräten dank der einzigartigen ELABO-Einschubtechnik. Für alle Anwendungsbereiche: als Einzelgeräte für Entwicklungslabors, Prüfplätze, und Qualitätskontrolle. Oder als Komponenten für individuell ausgestattete, automatische Prüfsysteme. Sichern Sie sich jetzt Ihren Vorsprung in Qualität und Sicherheit.

**Das System, die Technik für alle Mess-, Prüf- und Kontrollaufgaben: die Lösung kommt von ELABO!**



Bitte senden Sie mir gratis die komplette Labordokumentation vom ELABO

Firma: \_\_\_\_\_  
Name: \_\_\_\_\_  
Vorname: \_\_\_\_\_  
Adresse: \_\_\_\_\_  
PLZ/Ort: \_\_\_\_\_  
Telefon: \_\_\_\_\_



Verlangen Sie unter  
**Tel.: 01-727 75 75**  
oder mit nebenstehendem  
Coupon sofort und unverbindlich  
Ihre detaillierten Unterlagen.

ELABO AG  
Einsiedlerstrasse 535  
CH-8810 Horgen

Telefon: 01-727 75 75  
Fax: 01-727 75 76  
e-mail: info@elabo.ch  
home: [www.elabo.ch](http://www.elabo.ch)

## PECH FÜR DIE BATTERIE- HERSTELLER!

**MGE**  
UPS SYSTEMS

Mit den neuesten  
USV-Anlagen von  
MERLIN GERIN  
wird die Batterie-  
Lebensdauer  
stark erhöht!



GALAXY 3000  
10–120 kVA

### Einige Merkmale:

- Batteriemangement-System mit zyklischer Ladung
- Verlängerung der Batterie-Lebensdauer mit der Anti-sulfatierungs-Ladetechnik (Weltneuheit, exklusiv bei MGE erhältlich)
- Automatische Entladetests
- Anzeige der effektiv verfügbaren Autonomiezeit unter Berücksichtigung der Belastung, Temperatur und Batteriealterung
- Berechnung und Anzeige der effektiven Restlebensdauer der Batterien (ein Alarm wird ausgelöst, wenn die Kapazität um 20% sinkt)
- Temperaturgeregelte Ladespannung erhöht die Lebensdauer und die Kapazität der Batterien
- Batterieladung ohne Ripple-Ströme
- Geringe Gleichrichter-Oberwellen < 3%
- Eingangs-Cos-Phi-Kompensation > 0,99
- Batterie-Autonomiezeit von 7 Minuten bis 8 Stunden erhältlich
- Wechselrichter mit Crestfaktor 5:1, für die optimale Versorgung von nichtlinearer Last ohne Leistungseinschränkung
- Wählbare Betriebsart: Online oder Eco-Mode, Wirkungsgrad: > 97%
- Wassergekühlte Komponenten
- Modular erweiterbar bis 4 Anlagen
- Standardmässig Slot für Kommunikationskarten: RS232, USB, Modbus und SNMP
- Standard LCD (graphisches Display mit 15 wählbaren Sprachen)
- 500 Ereignisspeicher: Zustandsmeldungen, Umschaltungen, Netzausfälle, Alarme usw. bleiben gespeichert und können jederzeit abgelesen werden
- Erhältlich in 4 Standardfarben

Hauptsitz:

**MGE UPS  
SYSTEMS AG**

Lezerenstrasse 11  
8953 Dietikon  
Tel. 01 745 40 80  
Fax 01 745 40 85  
Web [www.mgeups.com](http://www.mgeups.com)

Succursale:

**MGE UPS SYSTEMS**

En Budron H14  
1052 Le Mont-sur-Lausanne  
Tél. 021 653 11 49  
Fax 021 653 06 08