

**Zeitschrift:** Bulletin des Schweizerischen Elektrotechnischen Vereins, des Verbandes Schweizerischer Elektrizitätsunternehmen = Bulletin de l'Association suisse des électriciens, de l'Association des entreprises électriques suisses

**Herausgeber:** Schweizerischer Elektrotechnischer Verein ; Verband Schweizerischer Elektrizitätsunternehmen

**Band:** 92 (2001)

**Heft:** 7

**Rubrik:** Technik und Wissenschaft = Technique et sciences

### **Nutzungsbedingungen**

Die ETH-Bibliothek ist die Anbieterin der digitalisierten Zeitschriften. Sie besitzt keine Urheberrechte an den Zeitschriften und ist nicht verantwortlich für deren Inhalte. Die Rechte liegen in der Regel bei den Herausgebern beziehungsweise den externen Rechteinhabern. [Siehe Rechtliche Hinweise.](#)

### **Conditions d'utilisation**

L'ETH Library est le fournisseur des revues numérisées. Elle ne détient aucun droit d'auteur sur les revues et n'est pas responsable de leur contenu. En règle générale, les droits sont détenus par les éditeurs ou les détenteurs de droits externes. [Voir Informations légales.](#)

### **Terms of use**

The ETH Library is the provider of the digitised journals. It does not own any copyrights to the journals and is not responsible for their content. The rights usually lie with the publishers or the external rights holders. [See Legal notice.](#)

**Download PDF:** 19.02.2025

**ETH-Bibliothek Zürich, E-Periodica, <https://www.e-periodica.ch>**

Ende 2000. Lediglich 47% der Unternehmen aus den Bereichen Elektronische Bauelemente, Automation, Geräte und Systeme, Software und Systemintegration, Medizintechnik rechneten Mitte 2000 mit einer weiteren Zunahme des Bestelleinganges. Ende 2000 verzeichneten jedoch 68% der befragten 127 Unternehmen einen höheren Bestelleingang im Vergleich zu Mitte Jahr. Trotz den deutlich übertroffenen Erwartungen zeigen sich die Unternehmen bei ihren Prognosen über den weiteren Verlauf aber offenbar zurückhaltend (Quelle: Medieninfo des SAP). – Kontakt: [www.sap-verband.ch](http://www.sap-verband.ch)

## 15 Jahre M. Züblin AG

Vor 15 Jahren wurde die M. Züblin AG gegründet. Heute ist die auf die Produktion und den Vertrieb von Sensorleuchten, Bewegungsmeldern und Video-Überwachungsanlagen spezialisierte Firma im Besitz von mehreren Patenten und Schweizer Generalvertreterin der Busch Jaeger Elektro GmbH, Lüdenscheid. Auf einer Fläche von mehr als 5000 m<sup>2</sup> stehen über

100 000 Produkte der Elektro- und Sicherheitstechnik ständig zur Verfügung. Zu den Kunden der Firmengruppe gehören über 20 000 ElektropLANER, Installateure, Grossisten und Sicherheitstechniker. In den Jahren 1992–1996 hat die Züblin AG in Frankreich, Österreich und Deutschland Tochtergesellschaften gegründet.

Erfolg strahlt auch der architektonisch herausragende, klassisch anmutende Firmensitz an der Winterthurerstrasse 30 in Wallisellen aus, der im letzten Herbst bezogen wurde. Das neue Gebäude ist – wie könnte es anders sein – mit allen möglichen Hightechgeräten ausgerüstet. Das Licht wird ausschliesslich von Sensoren und intelligenten Stromsparleuchten gesteuert; herkömmliche Lichtschalter sind keine vorhanden. – Kontakt: [www.zublin.ch](http://www.zublin.ch)



Ansicht des neuen Gebäudes der M. Züblin AG in Wallisellen



## Technik und Wissenschaft Technique et sciences

### Begründer der Informationstheorie gestorben

Am 23. Februar ist der Mathematiker und Elektroingenieur Claude Elwood Shannon im Alter von 84 Jahren gestorben. Als Begründer der Informationstheorie ist er für die Entwicklung der modernen Informationstechnik von grösster Bedeutung. Die nachstehenden Daten beruhen auf der öffentlich zugänglichen Encyclo-

pædia Britannica ([www.britannica.com](http://www.britannica.com)).

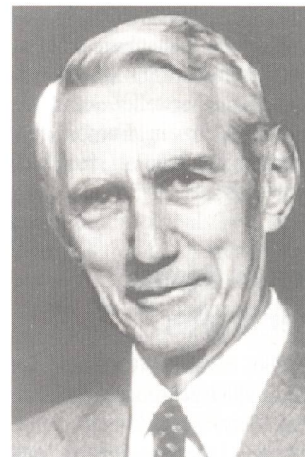
Am 30. April 1916 wird Shannon in Petoskey, Mich./USA, geboren. Er studierte an der Universität von Michigan Mathematik und Elektrotechnik. Als Forschungsassistent am Massachusetts Institute of Technology (MIT) erwirbt er sich im Jahre 1940 den Master's

Degree in Elektrotechnik und dem Ph.D. in Mathematik. Seine Master-Arbeit «A Symbolic Analysis of Relay and Switching Circuits» nutzt die Boolesche Algebra zur Beschreibung der digitalen Zustände und Zusammenhänge; sie gilt als eine der bedeutendsten Masterarbeiten dieses Jahrhunderts.

1941 wechselt Shannon in das Mathematikdepartement der Bell Labs. Im Jahre 1948 erscheint im Bell Syst. techn. Journal seine berühmteste Arbeit: «A Mathematical Theory of Communication» (<http://cm.belllabs.com/cm/ms/what/shannonday/shannon1948.pdf>). Diese Arbeit baut zwar auf den Arbeiten anderer Bell-Lab-Forscher wie Harry Nyquist und R.V.L. Hartley auf, geht aber weit über diese hinaus. Shannon beschreibt die Grundlagen der Informationstheorie in einer derart kompletten Form, dass diese auch heute noch bis in die Terminologie hinein genutzt werden kann. In diesem Beitrag soll übrigens zum ersten Mal der Ausdruck «Bit» für Binary Digit im Druck erschienen sein.

Der entscheidende Schritt von Shannon ist, dass er die Bedeutung des Dateninhalts (Semantik) aus der technischen Nachrichtenübertragung ausklammert und zur Beschreibung der Nachrichtenquellen und des Nachrichtenkanals stochastische Methoden anwendet. Er konzentriert sich auf zwei Schlüsselfragen: Erstens das Bestimmen des effizientesten Codierverfahrens zur Übermittlung einer Nachricht bei vorgegebenem Alphabet und in einer geräuschfreien Umgebung sowie zweitens der Suche nach Massnahmen, wie man den Geräuscheinfluss eliminieren kann.

Shannon löst diese Probleme, wobei er ein sehr abstraktes (und daher auch breit anwendbares) Modell eines Kommunikationssystems zugrunde legt, welches diskrete (digitale) und kontinuierliche (analoge) Systeme umfasst. Er führt dabei ein Informationsmass ein, welches sich aus den statistischen Eigenschaften einer Nachrichtenquelle herleiten lässt. Dieses



Quelle: [www.e-technik.fh-kiel.de](http://www.e-technik.fh-kiel.de)

Informationsmass bezeichnet er mit Entropie, in Analogie zum gleichen in der Thermodynamik verwendeten Ausdruck, welcher die Unordnung in einem physikalischen System misst.

Shannons Formulierung der Informationstheorie war ein durchschlagender Erfolg für die Kommunikationstechnik. Nur auf ihrer Basis konnte diese ihre enorme Entwicklung bis zum heutigen Tag vollziehen. Wie andere physikalische Theorien vor ihr inspirierte sie auch Versuche in anderen Disziplinen, unter anderem in der Biologie, Linguistik, Psychologie, Ökonomie und Physik. Shannon publizierte noch manche weit wirkende Artikel über Informationstheorie, Kryptographie usw., darunter auch solche über Schach spielende Computer. Für seine Verdienste wurde er 1966 mit der National Medal of Science ausgezeichnet. Für den Nobelpreis, den er alleweil verdient hätte, fiel er als Ingenieurwissenschaftler allerdings durch die Maschen.

### Vernetztes Fliegen

Die skandinavische Airline SAS hat mit der schwedischen Telekommunikationsfirma Telia Mobile und dem amerikanischen Unternehmen Tenzing Communications Inc. ein Abkommen unterzeichnet, im Herbst einen Versuch mit einem Funk-LAN an Bord einer ihrer Boeing 767 zu starten. Die Passagiere können dann von einem Notebook aus über ein auf

IEEE-802.11b-Technologie basierendes Wireless-LAN und einen Proxy-Server auf ihr persönliches E-Mail und das World Wide Web zugreifen. Da die Sendeenergie eines Funk-LAN deutlich geringer ist als die eines Handys, befürchtet die SAS keine Probleme durch die Funkwellen.

Da die Satellitenverbindung zwischen dem Jet und der Bodenstation anfangs eine Bandbreite von lediglich 2,4 kbit pro Sekunde haben wird, wird allerdings das Zwischenspeichern von Web-Inhalten notwendig sein. Bis Ende des Jahres will Inmarsat aber eine Verbindung mit 64 kbit pro Sekunde zur Verfügung stellen. – Kontakt: www.scandinavian.net

## Document Management und Workflow goes E-Business

Die E-Wirtschaft läuft nicht mehr rund. Die Börsenkurse sind im Keller, und Pessimismus macht sich breit. Nach den E-Start-ups, deren Papiere zum Teil nur noch zum Heizen taugen, enttäuschen nun auch Branchengrößen ihre Geldgeber. Wurde noch vor einem Jahr jeder Springinsfeld, der einmal was von Bits und Bytes gehört hat, mit tollen Salären ange-lockt, findet sich manch einer von ihnen schon wieder auf der Strasse. Vorbei der Traum vom schnellen Reichtum! Was ist los mit der IT-Branche? Wer sich nicht von hochtrabenden Worten blenden lässt, dem ist längst klar, dass die jahrelange Flickschusterei in der IT-Branche – nicht überall, aber weit herum – Folgen haben musste: Die Aussicht, beim nächsten Release die alten bekannten mit neuen unbekanntem Bugs zu tauschen, haben den Erneuerungsdruck der Anwender auf die IT-Verantwortlichen gedämpft.

Trotzdem wäre es gefährlich, aus der Baisse an der Börse auf das Ende der Internet-Revolution zu schließen. Während man in den vergangenen Jahren gespannt auf die Netze



## Crashtests mit modernster Steuer- und Lasertechnik

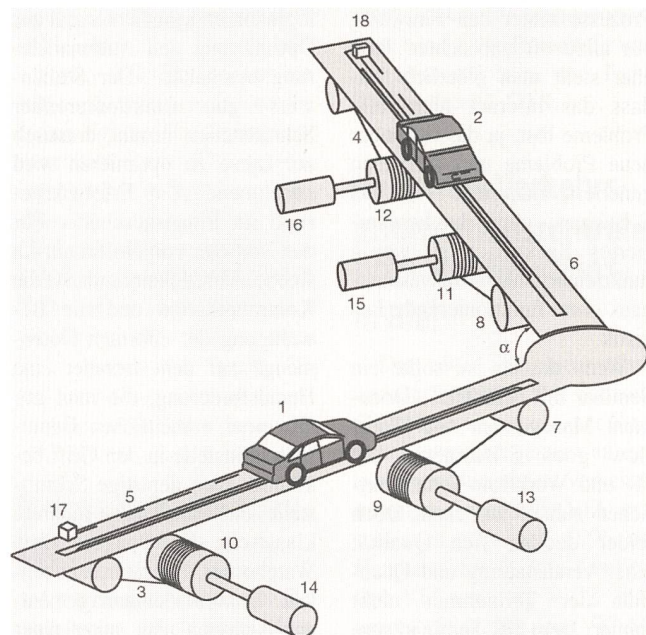
Im neuen Prüflabor von Volvo in Göteborg (S) werden mit Hilfe modernster Steuer- und Lasertechnik Crashtests mit Kraftfahrzeugen und Prüfungen der Sicherheit von neuen Fahrzeugkonzepten durchgeführt. Die zerstörungsfreie Prüfung dient zur Untersuchung der Unfallsicherheit von neuen Modellen in einer frühen Konstruktionsphase. Mit dem Crashtest-Simulator wird geprüft, wie sich Sicherheitsgurten, Airbags und andere Sicherheitseinrichtungen bei Frontalzusammenstößen verhalten.

Um sicherzustellen, dass die Systeme auch bei einem echten Zusammenstoß funktionieren, werden schliesslich Crashtests im Labor durchgeführt mittels hoch präziser Steuer- und Lasertechnik (ABB).

### Crashtest-Labor

Das neue Prüflabor arbeitet mit zwei Fahrbahnen, einer festen (Länge 154 m) und einer schwenkbaren (Länge 108 m, Gewicht 700 t), die sich auf Luftkissen bewegt. Jede Bahn ist mit einem Schlitten ausgestattet, auf dem ein Stahlseil das Fahrzeug zum Kollisionspunkt zieht. Die Bahnen können zusammen oder getrennt voneinander und in beiden Richtungen verwendet werden. Dadurch lassen sich nicht nur Zusammenstöße mit einem schweren Hindernis oder einem anderen Fahrzeug nachstellen, sondern auch der Aufprall auf andere um die Anlage herum platzierte Objekte.

Um die Fahrzeuge auf ihrer Bahn stoppen zu können, verfügt die Anlage über eine 800 t



Crashtest-Anlage: 1+2: zu prüfende Fahrzeuge; 3+4: Stahlseile, welche die Fahrzeuge zum Kollisionspunkt ziehen; 5+6: Prüfbahnen, in beliebigen Winkel zwischen 90° und 180° zueinander ausrichtbar; 7+8: Umlenkrollen; 9-12: Seiltrommeln; 13-16: elektrische Antriebsmotoren; 17+18: Lasermessgerät zur Messung der Position und der Geschwindigkeit

schwere Barriere aus Stahl und Beton, welche sich auf einem Luftkissen rasch und genau an den benötigten Ort bewegen lässt. Die Zusammenstöße finden auf einer überlasteten Fläche statt, damit Video- und Hochgeschwindigkeitskameras den Ablauf des Aufpralls aus allen Perspektiven aufzeichnen können. Beleuchtet wird der Bereich durch Flutlichtlampen, deren Intensität dreimal grösser ist als Tageslicht. Dies ermöglicht die Aufzeichnung des Verlaufs mit einer Frequenz von 3000 Bildern pro Sekunde.

Die hohe Genauigkeit des Aufpralls bei Zusammenstößen von zwei Fahrzeugen in einem bestimmten Winkel ist

wichtig, da die Fahrzeuge sich in nur einer Millisekunde 30 mm bewegen. Mittels Lasertechnik werden die Geschwindigkeit und die Position beider Fahrzeuge 1000-mal pro Sekunde gemessen. Das Lasergerät ist mit dem computergestützten Anlage-Steuersystem verbunden. Dabei handelt es sich um das Mehrzwecksystem Advant OCS, für welches eine anwendungsspezifische Software in der grafischen Programmiersprache AMPL entwickelt wurde. Das System steuert neben den Antrieben auch die Beleuchtung, die Messeinrichtungen sowie die Video- und die Hochgeschwindigkeitskamera. – Quelle: ABB Technik 4/2000.

Länge der Fahrbahnen	Feste Bahn	154 m
	Schwenkbare Bahn	108 m
Max. Winkel (zwischen den Bahnen)		90–180
Max. Fahrzeuggeschwindigkeit	Feste Bahn	PKW 120 km/h LKW 80 km/h
	Schwenkbare Bahn	PKW 70 km/h
Max. Abweichung vom vorgesehenen Kollisionspunkt		25 mm
Nennleistung der Antriebsmotoren für das Seilzugsystem		2×900 kW (Spitzenleistung 2×1750 kW)

### Technische Daten des Crashtest-Labors

und deren nicht selten nutzlosen Inhalte starrte, blieben die Prozesse hinter den Firewalls, nur allzu oft unbeachtet. Jetzt aber stellt man plötzlich fest, dass das Internet nicht alle Probleme löst, ja dass es sogar neue Probleme und Aufgaben generiert; man stellt fest, dass E-Business ohne durchorganisiertes Backoffice so wenig funktioniert wie ein Versandhaus ohne funktionierende Logistik.

Wenn das so ist, sollte ein Seminar mit dem Titel «Document Management und Workflow goes E-Business» die IT- und Workflow-Verantwortlichen zuhauf anlocken. Doch leider decken sich Qualität einer Veranstaltung und Quantität der Teilnehmer nicht immer. Dem IIR-Seminar vom 20./21. Februar in Zürich hätte man eine bessere Teilnahme gewünscht. War vielleicht der Termin mitten in den Skiferien oder die zeitliche Nähe zur Internet-Expo ungünstig gewählt? Vertreten waren die Branchen, welche bezüglich IT am weitesten fortgeschritten sind: Banken, Versicherungen und Consulting-Unternehmen. Pröbeln andere noch am Layout ihres Internet-Auftritts herum?

Kurz zusammengefasst ging es an dem von der IIR Deutschland GmbH, Sulzbach, organisierten Seminar um die Frage, wie man die durch das Web erweiterte Komplexität der Geschäftsprozesse in den Griff bekommen kann. Workflow und Geschäftsprozessmodellierung über die Firmengrenzen waren ebenso ein Thema wie der Zusammenhang zwischen Document Management und Content Management.

Da es unmöglich ist, die gesamte zweitägige Vortragspalette hier wiederzugeben, sollen die folgenden Beispiele die Wichtigkeit des Themenkreises betonen. «Was ist Workflow Management?» Diese primäre Frage beantwortete der Seminarleiter Professor Kurt Bauknecht von der Universität Zürich gleich selbst. Über den Nutzen der Workflow-Technologie sprach unter anderem der

UBS-Vertreter Walter Liebhart, für den die Workflow-Technologie ein enormes Potenzial zur Optimierung und Automatisierung beinhaltet: «Der Stellenwert gut funktionierender Schnittstellen nimmt drastisch zu. Diese zu optimieren wird zunehmend zum Erfolgskriterium im Finanzgeschäft.» Für den Vertreter von Hoffmann-La Roche, Alfred Steinhardt, ist die Kommunikation und die Bewältigung der enormen Datenmenge auf dem Intranet eine Herausforderung, die man nur mit einer einheitlichen Benutzerschnittstelle in den Griff bekommt. Eine derartige Schnittstelle, ein Portal, fasst mehrere klassische Homepages, Data Warehouses, Literaturdatenbanken, Dokumentenmanagementapplikationen usw. unter einer personalisierbaren Oberfläche zusammen.

Selbstverständlich spielte auch das Thema XML (Extended Markup Language) eine wichtige Rolle. Die enorme Menge von Daten und Applikationen ist nur durch einen allseits akzeptierten, internationalen anpassungsfähigen Sprachenstandard zu meistern. Anhand einer Projektvorstellung stellten zwei Vertreter von Manor und 3Way, Helmut Ottersbach und Werner Riniker, die Möglichkeiten von XML und seinen Co-Standards wie XLink, XSLT XPath usw. vor.

In allen Beiträgen sowie auch im darauf folgenden Intensivseminar war zu spüren, welche enormen Aufgaben noch der Lösung harren. Im durchinformierten, über die Grenzen der eigenen Firma hinausgehenden Workflow-Management liegt ein noch kaum ausgeschöpftes Effizienzpotenzial.



## Aus- und Weiterbildung Etudes et perfectionnement

### Le chinois pour muscler l'esprit

Les Français pourraient bien se trouver soudain à l'avant-garde mondiale: avec l'enseignement précoce du chinois, langue des marchés émergents, et excellente pour le cerveau

droit. L'Ecole alsacienne de Paris, établissement privé sous contrat avec l'Etat, l'a compris.

La tradition de l'enseignement du chinois en France est ancienne, mais jusqu'ici, elle ne

Ouvrir l'esprit à une autre culture est un but important de l'enseignement chinois à l'Ecole alsacienne. Par exemple avec la fable suivante:

#### De la grenouille au fond du puits

C'est l'histoire d'une grenouille qui vivait heureuse au fond de son puits. Elle avait tout ce qu'on peut souhaiter: le ciel, en forme de galette ronde, et l'eau, familière comme une flaque stagnante. Vint à passer une tortue qui se pencha sur le bord du puits. La grenouille l'invita à la rejoindre, car, dit-elle, on ne peut être plus heureux sur terre qu'au fond de ce puits. La tortue se tâta, essaya, échoua, puis se consola: après tout, fit-elle remarquer à sa nouvelle amie, moi j'ai le ciel immense, les collines, les forêts et l'océan infini. A ces mots, la grenouille réalisa que le ciel ne se limite pas à une galette ronde ni l'eau à une flaque boueuse. Et sa notion du bonheur en fut toute chamboulée.

De ce jour, lorsqu'un Chinois ne fait pas preuve d'assez d'ouverture d'esprit, on lui dit: «Cesse de faire la grenouille au fond du puits.» – Source: «Le Temps».

touchait que les degrés secondaire et supérieur (la première chaire dans une université publique a été instituée en 1914, et depuis 1958, la langue de Confucius est proposée dans quelques lycées publics). Joël Bellassen, président de l'Association française des professeurs de chinois et enseignant à l'Ecole alsacienne, a eu l'idée de proposer une initiation au primaire en lisant des revues de neurologie: «Le comité Nobel s'inquiétait à l'époque de ce que l'enseignement dispensé dans les écoles occidentales mobilisait presque exclusivement l'hémisphère gauche du cerveau, celui de l'analyse, du fractionnement, de l'appréhension temporelle. Or, il semble que le chinois sollicite grandement l'hémisphère droit, celui des émotions, des formes, de l'appréhension globale et spatiale des choses.»

Bellassen proposa donc à l'Ecole alsacienne une expérience d'initiation précoce. Au départ, en 1987, les premiers sinologues en herbe avaient 4 ans. Puis, pour des raisons plus organisationnelles que pédagogiques, l'âge de départ s'est stabilisé à 7 ans. Actuellement, tous les élèves de deuxième année primaire de l'Ecole alsacienne bénéficient d'une initiation. Plus tard, ils pourront choisir le chinois comme deuxième langue ou en option: «Pour muscler l'esprit, le chinois recèle des trésors inconnus d'autres langues.» Et en plus, le chinois n'est-il pas, avec plus d'un milliard de locuteurs et ses marchés émergents, la langue qui va compter de plus en plus dans le futur? C'est ainsi que la vieille tradition d'érudition sinologique française pourrait se transformer en stratégie pédagogique d'avant-garde. – Source: «Le Temps».

### Perfectionnement en ressources humaines

La Haute Ecole Vaudoise (Ecole d'ingénieurs du Canton de Vaud) offre dans le cadre du programme de formation continue les cours suivants en ressources humaines et en développement personnel: