

**Zeitschrift:** Bulletin des Schweizerischen Elektrotechnischen Vereins, des Verbandes Schweizerischer Elektrizitätsunternehmen = Bulletin de l'Association suisse des électriciens, de l'Association des entreprises électriques suisses

**Herausgeber:** Schweizerischer Elektrotechnischer Verein ; Verband Schweizerischer Elektrizitätsunternehmen

**Band:** 92 (2001)

**Heft:** 21

**Artikel:** Die Hochtemperatur-Brennstoffzelle auf dem Weg zur Marktreife

**Autor:** Joost, Hans-Rudolf

**DOI:** <https://doi.org/10.5169/seals-855773>

### **Nutzungsbedingungen**

Die ETH-Bibliothek ist die Anbieterin der digitalisierten Zeitschriften. Sie besitzt keine Urheberrechte an den Zeitschriften und ist nicht verantwortlich für deren Inhalte. Die Rechte liegen in der Regel bei den Herausgebern beziehungsweise den externen Rechteinhabern. [Siehe Rechtliche Hinweise.](#)

### **Conditions d'utilisation**

L'ETH Library est le fournisseur des revues numérisées. Elle ne détient aucun droit d'auteur sur les revues et n'est pas responsable de leur contenu. En règle générale, les droits sont détenus par les éditeurs ou les détenteurs de droits externes. [Voir Informations légales.](#)

### **Terms of use**

The ETH Library is the provider of the digitised journals. It does not own any copyrights to the journals and is not responsible for their content. The rights usually lie with the publishers or the external rights holders. [See Legal notice.](#)

**Download PDF:** 19.02.2025

**ETH-Bibliothek Zürich, E-Periodica, <https://www.e-periodica.ch>**

# Die Hochtemperatur-Brennstoffzelle auf dem Weg zur Marktreife

Die Entwicklung der festkeramischen Hochtemperatur-Brennstoffzelle SOFC (Solid Oxide Fuel Cell) stimmt optimistisch. Die Demonstrationsanlagen zeigen sehr gute Betriebsergebnisse und im Energiemarkt von morgen können sie einen breiten Einsatzbereich abdecken. Verwendung finden die Hochtemperatur-Brennstoffzellen dabei vor allem im stationären Bereich – bei Leistungen im Megawatt-Bereich.

Brennstoffzellen erzeugen elektrische Energie durch direkte Umwandlung der in Brennstoffen wie Erdgas, Methanol oder reinem Wasserstoff gebundenen chemischen Energie. Diese elektrochemische Reaktion findet an zwei Elektroden statt, die durch einen Elektrolyten voneinander getrennt sind. Verglichen mit der Erzeugung elektrischer Energie mittels Turbinen und Generatoren haben sie aussergewöhnliche Merkmale. Es können Wirkungsgrade von über 60% re-

*Hans-Rudolf Joost*

alisiert und auch bei Teillastbetrieb aufrechterhalten werden. Während des Betriebs von Brennstoffzellen entstehen mit Ausnahme der im Vergleich zur gewonnenen Nutzenergie geringen CO<sub>2</sub>-Emissionen kaum unerwünschte Emissionen.

Die Brennstoffzellen-Technologien, die sich bis heute durchzusetzen scheinen, unterscheiden sich im wesentlichen durch ihre Betriebstemperaturen, die je nach Zellentyp bei 60 °C bis zu Werten

von 1000 °C liegen. Die meisten Unternehmen, die sich mit der Entwicklung von Brennstoffzellen beschäftigen, konzentrieren sich auf vier verschiedene Grundtypen:

- Polymer-Elektrolyt-Membran-Brennstoffzelle (PEM-FC), 60–80 °C
- Phosphorsaure Brennstoffzelle (PAFC), 160–220 °C
- Schmelzkarbonat-Brennstoffzelle (MCFC), 620–660 °C
- Festkeramik-Brennstoffzelle (SOFC), 800–1000 °C.

Diese vier Grundtypen werden eingeteilt in Nieder- (bis 100 °C), Mittel- (bis 200 °C) und Hochtemperatur-Brennstoffzellen (600–1000 °C).

In Tabelle I ist eine Zusammenfassung wesentlicher Merkmale der verschiedenen Typen dargestellt.

Auf Grund ihrer Merkmale eignen sich Mittel- und Hochtemperatur-Brennstoffzellen besser für stationäre Anwendungen, die Niedertemperatur-Brennstoffzellen können stationäre und mobile Anwendungen abdecken.

Die Anwendungen unterscheiden sich auch in ihrem Leistungsbereich, der sich vom Bedarf eines Notebooks oder Mobiltelefons (im Wattbereich) über die haus-eigene Strom- und Wärmeerzeugung (einige Kilowatt) bis zur Wärme- und Stromversorgung ganzer Wohnviertel (mehrere hundert Kilowatt bis einige Megawatt) erstreckt.

## Mobile Anwendungen: Niedertemperatur

Es liegt auf der Hand, dass Niedertemperatur-Brennstoffzellen wegen ihrer Fähigkeit, sofort nach dem Start elektrische Energie zu liefern, als einzige Typen zum Antrieb von Fahrzeugen geeignet sind. Bei stationären Anwendungen haben sie jedoch im Vergleich zu Hochtemperatur-Brennstoffzellen ungünstigere Kosten, was auf mehrere ihrer Merkmale zurückzuführen ist:

- Die Elektroden der PEM-BZ benötigen Edelmetalle, um den elektrochemischen Prozess zu intensivieren.
- Kohlenmonoxid muss bis auf Spurenanteile reduziert werden, wenn es nicht den Elektrolyten vergiften und die Lebenszeit erheblich verkürzen soll.
- Als Brennstoff kommt für die PEM-BZ nur Wasserstoff in Frage; dieser aber muss aus anderen Energieträgern (zum Beispiel Erdgas) mittels externer Reformer gewonnen werden.
- Die niedrige Betriebstemperatur der PEM-BZ schränkt die Anwendung von ausgekoppelter Wärme sehr stark ein.

Zusammen begrenzen diese Merkmale den elektrischen Wirkungsgrad von

Zellentyp	Temperatur	Wirkungsgrad	Brennstoff	Stand
Polymer-Elektrolyt-Membran-Brennstoffzelle, PEM-FC	60–80 °C	≤40%	Reformiertes Methanol oder Erdgas, Wasserstoff	Demonstration
Phosphorsaure Brennstoffzelle, PAFC	160–220 °C	≤40%	Reformiertes Erdgas, Wasserstoff	Kommerziell (>150 Aggregate)
Schmelzkarbonat-Brennstoffzelle, MCFC	620–660 °C	bis 65%	Erdgas, Kohlendioxid, Wasserstoff	Demonstration
Festkeramik-Brennstoffzelle, SOFC	800–1000 °C	bis 70%	Erdgas, Kohlendioxid, Wasserstoff	Demonstration

Tabelle I Charakteristika von Brennstoffzellentypen

\* Zellenalterung verursacht im Laufe der Zeit Einbussen der Leistungsfähigkeit.



PEM-BZ auf maximal 40% bei Einsatz von Erdgas. Häufig wird das Argument angeführt, stationäre PEM-Anwendungen würden von der Entwicklung für den Einsatz in Fahrzeugen profitieren und als Folge der hohen Stückzahlen einen wirtschaftlichen Vorteil gegenüber anderen Brennstoffzellentypen aufweisen. Diese Aussage berücksichtigt jedoch nicht, dass für den Einsatz in Fahrzeugen konzipierte Brennstoffzellen eine Lebensdauer von nur 2000 bis 4000 Stunden haben müssen, während stationäre Anlagen aus Wettbewerbsgründen mindestens 40000 Betriebsstunden überdauern müssen.

Dies bedeutet, dass beim Einsatz von PEM-BZ Auslegung und Werkstoffe geändert oder die Aggregate ein- oder gar zweimal jährlich ausgetauscht werden müssten. Zudem sind die Kosten für Hilfsbetriebe, die sich bei einer ausgereiften stationären PEM-Anlage auf 50% der Anlagenkosten belaufen, höher als bei einer SOFC-Anlage. Daraus geht hervor, dass die Kosten für die Nebenaggregate einer stationären Anlage über einen möglichen Marktdurchbruch entscheiden.

Ein grober Wirtschaftlichkeitsvergleich auf Basis der Life-Cycle-Kosten einer Anlage mit einer spezifischen Investition von 1000 \$/kW hat gezeigt, dass die Erzeugungskosten der SOFC-Anlage rund 30% geringer sind als die der PEM-Anlage. Die Einsparung entsteht im wesentlichen durch den höheren elektrischen Wirkungsgrad der SOFC-BZ. Auf Grund dieses Ergebnisses hat Siemens entschieden, die Aktivitäten bei PEM-BZ auf mobile und bei SOFC-BZ auf stationäre Anwendungen zu fokussieren.

## Stationäre Anwendungen: Hochtemperatur

Hochtemperatur-Brennstoffzellen benötigen eine relativ lange Aufheizzeit, bevor sie die Betriebstemperatur erreichen und Strom erzeugen können. Damit kommen Hochtemperatur-Brennstoffzellen kaum für Anwendungen mit häufigen Anfahrvorgängen in Frage.

Für stationäre Anwendungen weisen sie aber trotzdem zahlreiche positive Merkmale auf, die nachfolgend aufgelistet sind.

- Der elektrochemische Prozess braucht nicht mit Edelmetallen gefördert zu werden. Im Allgemeinen wird bei SOFC-BZ keramisches Material verwendet. PEM-BZ können nur reinen Wasserstoff verarbeiten. Selbst Spuren von Kohlenmonoxid würden das Platin in den Elektroden in kurzer Zeit vergiften.

- Es sind keine Massnahmen bezüglich Kohlenmonoxid erforderlich: Kohlenmonoxid ist am elektrochemischen Prozess beteiligt und wird wie die Wasserstoffmoleküle oxidiert.
- Hohe Flexibilität beim Brennstoffeinsatz: Erdgas kann direkt in die Brennstoffzelle gespeist werden; es wird intern in Wasserstoff und Kohlenmonoxid reformiert. Ein externer Reformierungsprozess entfällt, was die Hilfs- und Nebenaggregate erheblich vereinfacht.
- Die hohen Abgastemperaturen können mit nachgeschalteten Gas-Turbinen genutzt werden: In diesem Fall wird die Brennstoffzelle bei 3 bar betrieben, woraus sich nicht nur eine Erhöhung der Gas-Turbinen-Leistung, sondern auch eine Erhöhung der Energiedichte der Brennstoffzelle um ungefähr 20% sowie des elektrischen Wirkungsgrades um 10% ergibt. Die Life-Cycle-Kosten werden somit auf zweifache Weise gesenkt.
- Wärmeauskopplung: Die hohe Betriebstemperatur bietet eine hohe Flexibilität bei der Auskopplung von Nutzwärme. Dies gilt insbesondere bei reinen Brennstoffzellenanlagen, während bei Brennstoffzelle/Gas-Turbine-Hybridbetrieb mit den sehr hohen Wirkungsgraden von 60% oder mehr die Wärmeentnahme begrenzt ist.

Schmelzkarbonat-(MCFC) und Festkeramik-Brennstoffzelle (SOFC) sind die beiden Technologien, die diesen Hochtemperatur-Bereich dominieren. Sie basieren auf verschiedenen Werkstoffen. In MCFC werden keramische Werkstoffe mit flüssigem Metallkarbonat als Elektrolyt verwendet, der in einer keramischen Matrix eingebettet ist. Bei dieser Methode müssen Einbussen bei der Lebensdauer in Kauf genommen werden, solange keine Massnahmen gegen die Veränderung der Elektroden gefunden wer-

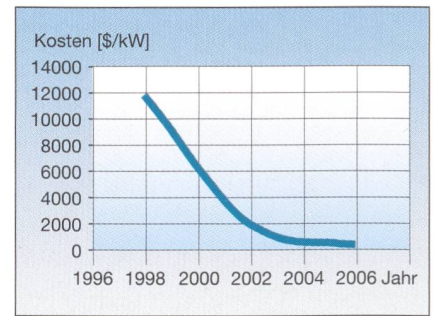


Bild 1 Gegenwärtige und projizierte Kosten für eine SOFC

den. Der elektrochemische Prozess arbeitet in der MCFC mit CO<sub>3</sub>-Ionen. Die Energiedichte liegt bei der MCFC-Technik mit ihrer planaren Zellenbauweise etwas höher als bei der SOFC-Röhrentechnik. Auch bei den Herstellungskosten könnte die Stapelung der MCFC-Zellen Vorteile aufweisen.

Im Vergleich zu MCFC ist die SOFC bezüglich Alterung der Elektroden viel

Elektrische Leistung	109 kW
Spannung (400 VAC)	254 V (DC)
Stromstärke	501 A (DC)
Elektrischer Netto-Wirkungsgrad (AC)	46%
Wärmeleistung	63 kW
Emissionen	
CO <sub>2</sub>	440 kg/MWh
NO <sub>x</sub>	0,2 ppmv
CO, SO <sub>x</sub> , VHC	0
Akkumulierte Betriebsstunden	>16 000 h
Schallpegel (7 m vom Anlagengehäuse)	65 dBA
Spannungsminderung	unbedeutend

Tabelle II Leistungsdaten des 100-kW-Blockheizkraftwerkes

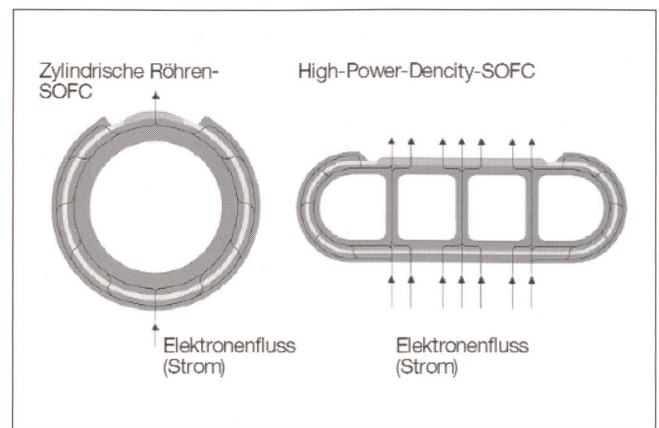


Bild 2 Strompfade in zylindrischen Röhren-SOFC und HPD-SOFC



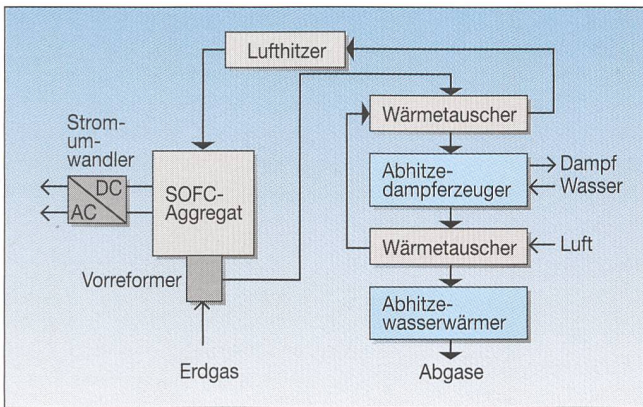


Bild 3 Prozessschema für SOFC-Blockheizkraftwerk

weniger anfällig; der sehr stabile, rein keramische Werkstoff erlaubt Temperaturen von 950 °C bis 1000 °C. Sowohl die Zellen-Langzeittests als auch der Betrieb der Demonstrationsanlagen zeigen, dass ein SOFC-Stapel 70 000 bis 100 000 Betriebsstunden und damit das Doppelte der MCFC-Lebensdauer erreichen kann. Nicht zuletzt lassen thermodynamische und thermohydraulische Überlegungen für SOFC-Prozesse – mit und ohne Gas-Turbine – einen etwas höheren Wirkungsgrad erwarten.

Beide Technologien – MCFC und SOFC – sind ähnlich weit fortgeschritten und beide befinden sich in 100–250-kW-Anlagen im Feldtest. Bei beiden werden derzeit die Erfahrungen umgesetzt und bei beiden wurden bereits wesentliche Kostenreduktionen erreicht. Die nächsten Jahre werden zeigen, welches der beiden Verfahren sich bei stationären Anwendungen durchsetzen wird. Ein sehr spannendes Rennen hat begonnen: Die Wettbewerber machen Tempo und die Zeit läuft.

**Verbesserungspotentiale und Versuchsanlagen**

Der Erfolg der SOFC als auch der MCFC wird letztlich davon abhängen, ob es gelingt, die heute noch sehr hohen Kosten auf das für eine Marktdurchdringung nötige Niveau zu senken (Bild 1).

Dieses Niveau liegt etwa bei 1000 \$/kW. Siemens Westinghouse<sup>1</sup> hat dafür drei Verbesserungspotentiale vorgesehen.

**Verbesserungspotential 1: Weiterentwicklung der Fertigung**

Um die Kosten pro Brennelement deutlich zu senken, sind im Wesentlichen drei Verbesserungsansätze in der Fertigung zu verfolgen:

- Erhöhung der Stückzahl
- Automatisierung
- vertikale Integration des Herstellungsprozesses.

Die speziellen Keramiken für die SOFC-Technik müssen sehr rein sein; sie sind entsprechend teuer. Durch langfristige Abnahmeverträge und grosse Abnahmemengen sind erhebliche Preisreduktionen jederzeit möglich.

Der Zwang zur Kostenreduktion und die Qualitätsanforderungen verlangen, arbeitsintensive Prozesse stark zu verbessern und zu automatisieren. Die Erhöhung der Stückzahl führt zu einer deutlichen Reduktion der Kosten pro Brennstoffzelle bei gleich bleibendem oder reduziertem Arbeitsaufwand. Zusätzlich erlaubt sie, Prozesse, die vorher von Unterteilern ausgeführt wurden, im eigenen Werk zu realisieren. Das Kathodenrohr etwa, ein Schlüsselement der Zelle, kann – auf Grund hoch automatisierter Spezialmaschinen für die Röhrenfertigung – zu wesentlich niedrigeren Kosten im eigenen Haus produziert werden. Da die Kathode 92 Gewichtsprozent der ganzen Zelle ausmacht, ist der nächste wichtige Schritt die Eigenproduktion des Kathodenpulvers.

**Verbesserungspotential 2: Technische Weiterentwicklung**

Auf der technischen Seite liefert die Steigerung der Energiedichte der Systeme einen wichtigen Beitrag zur Kosten-

senkung. Die High-Power-Density-SOFC (Bild 2) ist ein innovativer Ansatz zur Steigerung der Brennstoffzellenleistung. Die HPD-SOFC kann theoretisch bis zu 77% mehr Leistung pro Masseneinheit (W/kg) bereitstellen als die zylindrische Röhren-SOFC. Die Leistung pro Volumeneinheit (W/cm<sup>3</sup>) liegt auf Grund der Kompaktheit der HPD-SOFC und der hohen Packungsdichte mehrerer Zellen zum Aggregat rechnerisch sogar bis zu 185% höher.

**Verbesserungspotential 3: Straffung der Produktpalette**

Nach den Erfahrungen mit dem 100-kW-SOFC-Blockheizkraftwerk und dem 220-kW Hybridssystem wird sich Siemens auf die vier folgenden SOFC-Produkte konzentrieren:

- 5-kW-SOFC-Kompaktanlagen
- 250-kW-Blockheizkraftwerk
- 300-kW-Hybridanlagen
- 1-MW-Hybridanlagen.

Drei Leistungsklassen, die bald am Markt angeboten werden sollen, werden in den nächsten drei Jahren gründlich getestet. Siemens Westinghouse wird zwei SOFC-Blockheizkraftwerke mit 250 kW elektrischer Leistung, zwei 300-kW-Hybridssysteme und zwei 1-MW-Hybridssysteme bauen. Für die Auslegung des SOFC-Aggregats der Megawatt-Klasse wird das 300-kW-Hybrid-System hochskaliert.

**SOFC-Blockheizkraftwerke**

**100-kW-Demonstrationsanlage mit über 16 000 Betriebsstunden**

Von Dezember 1997 bis November 2000 hatte EDB/Elsam, ein Konsortium von holländischen und dänischen Energieversorgern, ein 100-kW-SOFC-Blockheizkraftwerk in Westervoort bei Arnhem in den Niederlanden betrieben (Bild

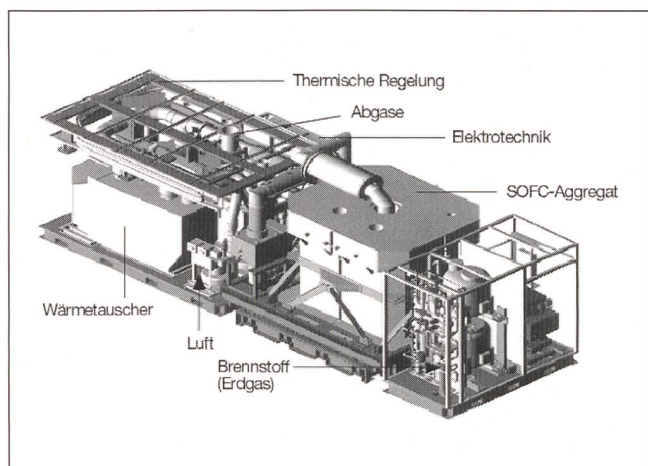


Bild 4 100-kW-Blockheizkraftwerk



der 3 und 4). Die Leistungsdaten des Blockheizkraftwerk sind in Tabelle II wiedergegeben.

Siemens Westinghouse hat das SOFC-Aggregat sowie die Systeme für die thermische Regelung und die Brennstoffversorgung geliefert. Die Systeme für Stromumwandlung und Wärmeauskopplung wurden vom Konsortium beigestellt. Die Gesamtanlage ist 8,59 m lang, 2,75 m breit und 3,58 m hoch. Die Anlage speiste im Normalbetrieb 109 kW elektrische Leistung in das öffentliche Stromnetz und 63 kW thermische Leistung in das örtliche Fernwärmenetz ein. Im genannten Zeitraum hat sie schon über 16000 Betriebsstunden geleistet. Der elektrische Wirkungsgrad betrug 46%. Die Emissionen von NO<sub>x</sub> und SO<sub>x</sub> waren vernachlässigbar. Bei Wärmeauskopplung erreicht das System einen Brennstoffnutzungsgrad von etwa 80%.

## Hybridsysteme

Ein 220-kW-Hybridsystem (Proof-of-Concept-System) von Siemens Westinghouse steht derzeit in der University of California, Irvine, und wird von Southern California Edison betrieben (Bild 5, oben). Im Werktest haben das SOFC-Aggregat 164 kW elektrische Leistung (Gleichstrom) und der Heissgas-Turbosatz zusätzlich 21 kW (Wechselstrom) erzeugt. Der Betrieb am jetzigen Standort begann Mitte 2000.

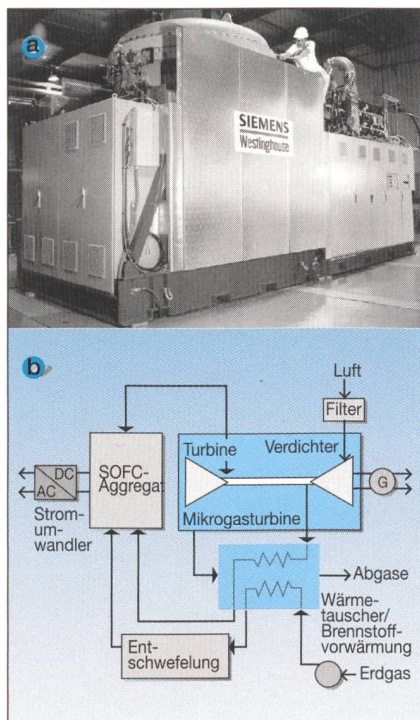


Bild 5 220-kW-Hybridsystem von Siemens Westinghouse (oben) und Prozessschema einer Hybridanlage (unten)

Hybridsysteme bestehen aus einem SOFC-Aggregat, das bei Drücken von 3 bis 4 at betrieben wird, und einer nachgeschalteten Mikro-Gas-Turbine (Bild 5, unten). Die SOFC ersetzt das Verbrennungssystem; die heißen Zellengase treiben die Turbine an.

## Zukünftige 300-kW-Demonstrationsanlagen

Die erste Hybridanlage der 300-kW-Klasse (Bild 6b) wurde für das RWE<sup>2</sup>, ausgelegt. Das System wird als Heizkraftwerk betrieben. Es versorgt die RWE-Ausstellung «Meteorit» mit Strom und Wärme. Man erwartet einen elektrischen Nettowirkungsgrad von mehr als 55%, keine SO<sub>x</sub>-Emissionen sowie NO<sub>x</sub>-Emissionen von weniger als 0,5 ppm. Das System soll im April 2002 in Betrieb gehen.

Ein weiteres System der 300-kW-Klasse wird für Edison SpA in Mailand errichtet werden; es wird das erste Demonstrationsprojekt in Italien sein. Die Anlage wird als Heizkraftwerk betrieben. Es soll in der Testphase die nahe der norditalienischen Stadt Alexandria gelegenen Forschungseinrichtungen von Edison in Sinetta Marengo mit Energie versorgen. Der Betriebsbeginn ist für September 2002 vorgesehen.

## Zukünftige 1-MW-Demonstrationsanlagen

Die Megawatt-Klasse (Bild 6c) ist ein Meilenstein für die weitere Leistungssteigerung der SOFC-Systeme. Zwei 1-MW-Anlagen sollen parallel errichtet werden, mit standardisiertem und einheitlichem Werkstoffkonzept und Komponentendesign.

Die erste 1-MW-Hybridanlage wird im Forschungszentrum Ft. Meade der Environmental Protection Agency (EPA)<sup>3</sup> bei Washington errichtet. Cinergy, mit Firmensitz in Cincinnati, Ohio, wird die Anlage gemäss Planung ab September 2002 betreiben. Dieses Demonstrationsprogramm wird von der EPA und dem DOE<sup>4</sup> finanziell unterstützt.

Siemens Westinghouse wird das komplette System fertigen und Cinergy wird für die Installation und den Betrieb verantwortlich sein.

Das zweite 1-MW-Projekt wird von der Europäischen Kommission und dem DOE unterstützt werden. Ein Konsortium europäischer Energieversorger wird das Programm unter Führung von Energie Baden-Württemberg (ENBW) leiten. Electricité de France (EDF), Gaz de France (GDF) und die Tiroler Wasser-

kraftwerke Aktiengesellschaft (Tiwa) werden an dem Projekt am ENBW-Standort Marbach beteiligt sein. Siemens Westinghouse wird das SOFC-Aggregat fertigen und das komplette System auslegen. Jedes Konsortialmitglied wird für Teile der Hilfsbetriebe verantwortlich sein:

- EDF für den Heissgas-Turbosatz
- GDF für das System zur Brennstoffentschwefelung und einige Untersysteme der Hilfsbetriebe
- Tiwa für die übrigen Untersysteme.

Dieses SOFC-Hybridsystem der 1-MW-Klasse, das im November 2003 den Betrieb aufnehmen soll, wird die bisher grösste Brennstoffzellen-Demonstrationsanlage mit Kraft-Wärme-Kopplung in Europa sein.

Bei Anlagen bis 1 MW können elektrische Systemwirkungsgrade von etwa 60% erreicht werden. Wird die Hybridanlage als Heizkraftwerk ausgelegt und betrieben, kann der Brennstoffnutzungsgrad 70% übersteigen.

Diese sehr umweltschonenden Systeme können vielseitig für dezentrale Energieversorgung eingesetzt werden, z.B. dort, wo eine sehr zuverlässige Versorgung benötigt wird, wie in Krankenhäusern, Banken, Regierungseinrichtungen, Datenverarbeitungs- und Telekom-

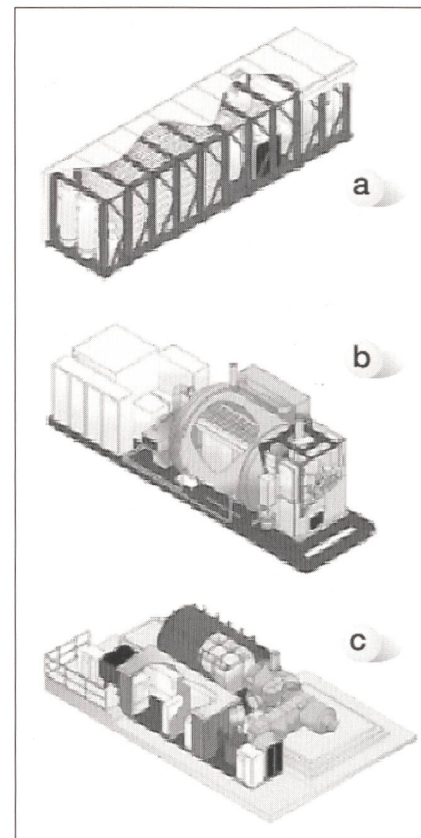


Bild 6 Systemaufbau der SOFC-Brennstoffzellen in den geplanten Leistungsklassen



munikationszentren sowie in der industriellen Produktion. Abschliessend kann festgehalten werden, dass die SOFC-Technologie ein hohes Potenzial hat, als erster Brennstoffzellentyp den dezentralen Energiemarkt zu durchdringen. Das Spektrum der kommerziellen Anwendungen erstreckt sich vom Haushaltsbereich bis zu dezentralen Kraftwerken.

## Funktionsweise der SOFC-Brennstoffzelle

### Wesentliche Zellkomponenten

Die Brennstoffzelle besteht aus vier Grundkomponenten: Kathode, Elektrolyt, Anode und einem Kathodenanschluss. Das mechanische Rückgrat der Zelle ist die Kathode. Sie ist der Träger für die Elektrolyt- und Anodenschicht sowie für den Kathodenanschluss (Interkonnektor). Der Kathodenanschluss übernimmt die serielle elektrische Verbindung von Zelle zu Zelle.

### Auslegung und Betrieb

Die Zelle hat einen Durchmesser von 2,2 cm und eine aktive Länge von 150 cm. Bei offenem Kreislauf liefert die Zelle eine Spannung zwischen 0,9 V und 1 V. Bei Atmosphärendruck, einer gleich bleibenden Temperatur von 1000 °C, 85% Brennstoffnutzung und 25% Luftnutzung leistet eine Zelle bis zu 210 W (Gleichstrom).

Die tubulare Siemens-SOFC benötigt keine vollständige Abdichtung der Gasräume. Luft und Brennstoff werden durch Druckgradienten und Trennplatten kontrolliert voneinander getrennt gehalten. Die Umwandlung von Erdgas (oder einem anderen kohlenwasserstoffhaltigen Brennstoff) in H<sub>2</sub> und CO findet im internen Reformer statt. Die nötige Wärme für diese endotherme Reaktion liefert die Zelle selbst. Dadurch ist keine aufwändige externe Brennstoffumwandlung nötig, was Hilfs- und Nebenanlagen erheblich vereinfacht.

Die Luft wird durch eine in der Zellmitte angeordnete Al<sub>2</sub>O<sub>3</sub>-Röhre bis zum geschlossenen Ende der Zelle geführt (Bild 7a). Die Luft strömt dann vom geschlossenen zum offenen Ende durch die gesamte Zelle. Auf Grund der hohen Temperatur und der katalytischen Wirkung von Kathode und Elektrolyt ionisiert der Sauerstoff der Luft zu O<sub>2</sub>-Ionen (Kathode), die sich durch den Elektrolyten zur Anode bewegen.

Der Brennstoff wird an der Aussenfläche der Zelle am geschlossenen Ende zugeführt und fliesst dann axial entlang der Aussenfläche zum offenen Ende. Die Brennstoffbestandteile H<sub>2</sub> und CO rea-

## La pile à combustible haute température

Le développement de la pile à combustible haute température à céramique solide SOFC (Solid Oxide Fuel Cell) se déroule de manière réjouissante. Les installations pilotes donnent de très bons résultats et démontrent qu'elles pourront couvrir une bonne partie du marché de l'énergie électrique de demain. Les piles à combustible haute température trouvent leur place dans le secteur des installations stationnaires, dans une plage de puissances de l'ordre des Mégawatts.

gieren dabei mit den O<sub>2</sub>-Ionen (H<sub>2</sub> wird zu H<sub>2</sub>O und CO zu CO<sub>2</sub> oxidiert). Dadurch werden Elektronen freigesetzt, die über einen geschlossenen externen Stromkreis als Gleichstrom zur Kathode fliessen.

Sowohl das offene Röhrendende als auch die Luftzufuhröhre sind den Gasräumen gegenüber abgedichtet. Dieser spezielle Verschluss und die gesamte Luftführung (Zufuhröhre und geschlossenes Ende) sind ein besonderes Konstruktionsmerkmal und ermöglichen eine SOFC-Aggregatbauweise, bei der keine integrierte oder hochfeste Abdichtung zwischen Brennstoff und Luft erforderlich ist.

### Anordnung zum Aggregat

Das Design einer Zelle ist in Bild 7b dargestellt. Mehrere Zellen werden zu einem Bündel zusammengepackt, um die Stromstärke und die Spannung zu erhöhen (Bild 7c). Ein Bündel von drei Zellen parallel und acht Zellen in Serie ist die Grundeinheit für das tubulare SOFC-Aggregat. Die elektrische Verbindung stellen Nickel-Lagen her. Jeweils 48 solcher

Bündel (mit 1152 Zellen) bilden ein komplettes Leistungsaggregat, eingesetzt z.B. in der 100-kW-Anlage von EDB/Elsam in Holland oder dem 220-kW-Hybridsystem, das im US-amerikanischen National Fuel Cell Research Center betrieben wird.

### Literatur

- R. George, K. Hassmann: Wie, wann, wo? Siemens Power Journal 1/2001.
- N.F. Besette, B.P. Borglum, H. Schichl, D. S. Schmidt: Schritte zur Marktreife. Siemens Power Journal 1/2001.
- A.C. Casanova; S.E. Veyo: Anlagen zum Vorzeigen. Siemens Power Journal 1/2001.

### Adresse des Autors

Siemens Schweiz AG, 8047 Zürich; Dipl. El.-Ing. FH Hans-Rudolf Joost, hans-rudolf.joost@siemens.ch

<sup>1</sup> Die Übernahme der Westinghouse Power Generation durch den Unternehmensbereich Power Generation von Siemens erfolgte im August 1998. Die Brennstoffzellenfertigung befindet sich in Pittsburgh.

<sup>2</sup> RWE = Rheinisch-Westfälisches Elektrizitätswerk AG, Essen

<sup>3</sup> EPA ist die amerikanische Umweltbehörde

<sup>4</sup> DOE = Department of Energy, amerikanische Energiebehörde

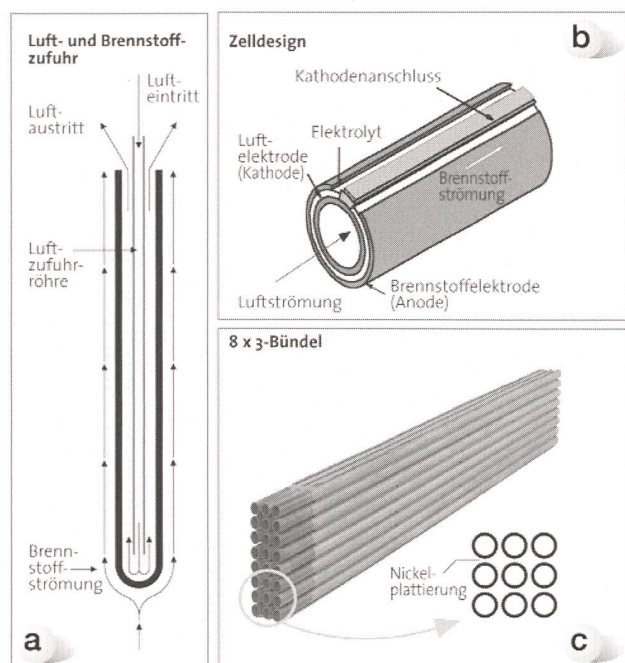
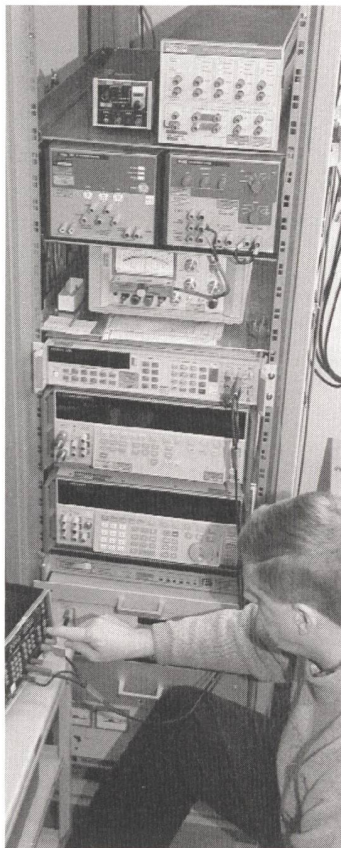


Bild 7 Funktionsweise der SOFC von Siemens mit zylindrischen Röhren



Gewissheit für Wachstum und Gesundheit



## Kalibrierung und mehr

Vertrauen Sie Ihre Messgeräte dem grössten akkreditierten Kalibrierlabor der Schweiz (SCS058) an. Mit dem SEV haben Sie einen kompetenten Partner für die Kalibrierung Ihrer Messgeräte.

Unser Labor in Bern ist auf folgende Bereiche spezialisiert:

- **Elektrische Messtechnik:** Analoggrössen, Leistungsmessung
- **Fiberoptik:** Leistung, Abschwächung, Wellenlänge, OTDR
- **Telekommunikation:** Bitfehler, Protokolle, ISDN, PDH/SDH, ATM
- **Hochfrequenz:** Leistung, Dämpfung, Reflexionsfaktor

Neben der Kalibrierung wird Ihr Gerät bei uns auch gewartet und nötigenfalls justiert oder repariert.

Wir bieten aber auch weitere Dienstleistungen im Bereich der Messtechnik an. Einige Beispiele:

- **Evaluation:** Mit unserem Know-how in der Messtechnik unterstützen wir Sie bei der Beschaffung.
- **Optimierung Messgerätepark:** Setzen Sie die für Ihre Bedürfnisse optimalen Messgeräte ein?
- **Prüfmittel-Management:** Wir verwalten Ihren Messgerätepark. So können Sie sich jederzeit auf Ihre Messtechnik verlassen.
- **Messungen:** Haben Sie ein praktisches Messproblem? Kontaktieren Sie uns. Gerne unterstützen wir Sie bei Fragen rund um die elektronische und optische Messtechnik.

Schweizerischer Elektrotechnischer Verein  
 Luppenstrasse 1  
 8320 Fehraltorf  
 Ostermundigenstrasse 99b  
 3006 Bern

Tel. 01/956 13 76  
 info.pek@sev.ch  
 Tel. 031/342 72 49  
 info.pem@sev.ch



Das Bulletin SEV/VSE gefällt mir und ich bestelle:

- 2 Gratis-Probeexemplare (unverbindlich)
- ein Jahresabonnement
- ab sofort  ab .....

Fr. 205.- in der Schweiz  
 Fr. 260.- im Ausland (Europa)



## BULLETIN



Publikationsorgan des Schweizerischen Elektrotechnischen Vereins SEV und des Verbandes Schweizerischer Elektrizitätswerke VSE

Ich wünsche Unterlagen über

- den Schweiz. Elektrotechnischen Verein (SEV)
- den Verband Schweiz. Elektrizitätswerke (VSE)
- Inseratebedingungen

Ich interessiere mich für die Mitgliedschaft im SEV

- als Kollektivmitglied
- als Einzelmitglied

Ich wünsche Unterlagen über folgende Tätigkeiten und Angebote des SEV:

- Total Security Management TSM®
- Qualitätsmanagement  Umweltmanagement
- Risikomanagement  Normung, Bildung
- Sicherheitsberatung  Innovationsberatung
- Prüfungen, Qualifizierung  Starkstrominspektorat

Name \_\_\_\_\_

Firma \_\_\_\_\_ Abteilung \_\_\_\_\_

Strasse \_\_\_\_\_ PLZ/Ort \_\_\_\_\_

Telefon \_\_\_\_\_ Fax \_\_\_\_\_

Datum \_\_\_\_\_ Unterschrift \_\_\_\_\_

Ausfüllen, ausschneiden (oder kopieren) und einsenden an:  
 Schweiz. Elektrotechnischer Verein (SEV), IBN MD, Postfach, 8320 Fehraltorf, Fax 01 956 11 22  
 Bestellungen auch über <http://www.sev.ch>