

Zeitschrift: Bulletin des Schweizerischen Elektrotechnischen Vereins, des Verbandes Schweizerischer Elektrizitätsunternehmen = Bulletin de l'Association suisse des électriciens, de l'Association des entreprises électriques suisses

Herausgeber: Schweizerischer Elektrotechnischer Verein ; Verband Schweizerischer Elektrizitätsunternehmen

Band: 92 (2001)

Heft: 21

Artikel: Mehr Leistung, weniger Emissionen

Autor: Humm, Othmar

DOI: <https://doi.org/10.5169/seals-855774>

Nutzungsbedingungen

Die ETH-Bibliothek ist die Anbieterin der digitalisierten Zeitschriften. Sie besitzt keine Urheberrechte an den Zeitschriften und ist nicht verantwortlich für deren Inhalte. Die Rechte liegen in der Regel bei den Herausgebern beziehungsweise den externen Rechteinhabern. [Siehe Rechtliche Hinweise.](#)

Conditions d'utilisation

L'ETH Library est le fournisseur des revues numérisées. Elle ne détient aucun droit d'auteur sur les revues et n'est pas responsable de leur contenu. En règle générale, les droits sont détenus par les éditeurs ou les détenteurs de droits externes. [Voir Informations légales.](#)

Terms of use

The ETH Library is the provider of the digitised journals. It does not own any copyrights to the journals and is not responsible for their content. The rights usually lie with the publishers or the external rights holders. [See Legal notice.](#)

Download PDF: 19.02.2025

ETH-Bibliothek Zürich, E-Periodica, <https://www.e-periodica.ch>

Mehr Leistung, weniger Emissionen

Eine Kombination von Abgasturbolader und gekühlter Abgasrückführung bringt eine namhafte Verbesserung des Wirkungsgrades bei stationären Gasmotoren. Er beträgt 41% bei gleichzeitig sehr niedrigen Stickoxidemissionen – eine Erfolgsgeschichte an der ETH Zürich.

Drei Kriterien sind für die Bewertung von Blockheizkraftwerk-Antrieben ausschlaggebend: die Leistungsdichte als Mass für die Investitionskosten, der Wirkungsgrad (Auswirkungen auf Betriebskosten) und die Emissionen (Einhalten der gesetzlichen Bestimmungen). Erwünscht sind daher konstruktive und regelungstechnische Modifikationen, die

Othmar Humm

diese Merkmale des Gesamtsystems Blockheizkraftwerk (BHKW) verbessern. Innerhalb dieses Systems steht der Antrieb, insbesondere der Motor (bzw. die Turbine) und dessen innermotorische Eigenschaften, im Vordergrund.

Strenge Vorschriften fördern Innovation

Von den drei erwähnten Kriterien nehmen die spezifischen Emissionsraten – und unter diesen der Ausstoss an NO_x – eine zentrale Stellung ein. Weder die Luftreinhalteverordnung (LRV) noch die TA-Luft¹ (BRD) sind für die NO_x -Sensibilisierung bei der Herstellung von schadstoffarmen Aggregaten verantwortlich, sondern die Bestimmungen des Kantons und der Stadt Zürich. Diese schreiben für alle Aggregate, die mit fossilen Treibstoffen betrieben werden, NO_x -Höchstwerte von 80 mg/Nm^3 bzw. von 50 mg/Nm^3 vor. Ein Gasmotor, der mit einem Ausstoss von typischerweise 30 mg/Nm^3 diese Werte erfüllt, hat einen Wirkungsgrad von 35%. Andere Antriebskonzepte (Dieselmotoren und Gasmotoren im Magerbetrieb und mit Aufladung) bringen deutlich mehr Leistung auf die Welle – bis zu 45% des Energieinputs –, liegen aber völlig ausserhalb der NO_x -Limite für die Stadt bzw. für den Kanton Zürich.

Ganz am Anfang der Erfolgsgeschichte steht ein Diagramm, in dem die NO_x -Emissionen in Abhängigkeit des Anteiles der Abgasrückführung (AGR-Rate) dargestellt sind, und zwar für einen Lambda-1-Motor² (Bild 1). Das Verhalten von Magermotoren – mit einem λ von typischerweise 1,7 – war diesbezüglich hinreichend bekannt. Es handelt sich um die Korrelation von sinkendem NO_x -Wert und Abmagerung des Treibstoffgemisches (Bild 2). Das rechnerisch erzeugte Diagramm zeigte bei einer AGR-Rate von 25% einen NO_x -Wert, der demjenigen eines Magermotors entspricht. Rückblickend muss diese Erkenntnis als entscheidendes Signal gewertet werden. Denn dieser Motor lässt sich, weil er strikt stöchiometrisch betrieben wird, mit einem 3-Weg-Katalysator ausrüsten. Und in dieser Gesamtbewertung von Motor und Katalysator fällt der NO_x -Wert deutlich unter die Zürcher Norm. Für den Magermotor gilt dies nicht; dieser lässt sich zur Reduktion von Kohlenmonoxid und Kohlenwasserstoffen mit einem Oxida-

tionskatalysator bestücken, aber keinesfalls mit einem 3-Weg-Katalysator: Im stöchiometrischen Betrieb wird dem Treibstoff just so viel Verbrennungsluft zugeführt, wie es für eine vollständige Verbrennung braucht, also lediglich die Mindestluftmenge. In diesem Fall ist das Luftverhältnis bzw. die Luftzahl $\lambda = 1$.

Die ETH-Wissenschaftler liessen einen handelsüblichen Diesel-Industriemotor auf Gasbetrieb umbauen (Gasmotoren sind in dieser Bauweise und in dieser Leistungsklasse nicht verfügbar). Am Maschinenlaboratorium der ETH Zürich wurde die Maschine mit Turbolader, Ladeluftkühler (Wärmetauscher im Zuluftstrom) und Abgasrückführung mit Abgaskühler (Wärmetauscher im AGR-Strom) nachgerüstet (Bild 3). Wo immer möglich bauten die Motorenfachleute Serienteile ein, um die Entwicklungszeiten zwischen Funktionsmuster und Prototyp zu verkürzen.

Leistung versus Klopfen

λ -1-Motoren lassen sich nicht ohne weiteres mit einer hohen Aufladung – der Verdichtung der Verbrennungsluft – kombinieren, denn dadurch steigen Druck und Temperatur im Brennraum, was die Selbstzündung unverbrannter Treibstoffteile fördert, das sogenannte Klopfen. Die Aufladung ist aber zur Leistungssteigerung und zur Wirkungsgradverbesserung des Motors unerlässlich. Andere Massnahmen zur Minderung des Klopfens,

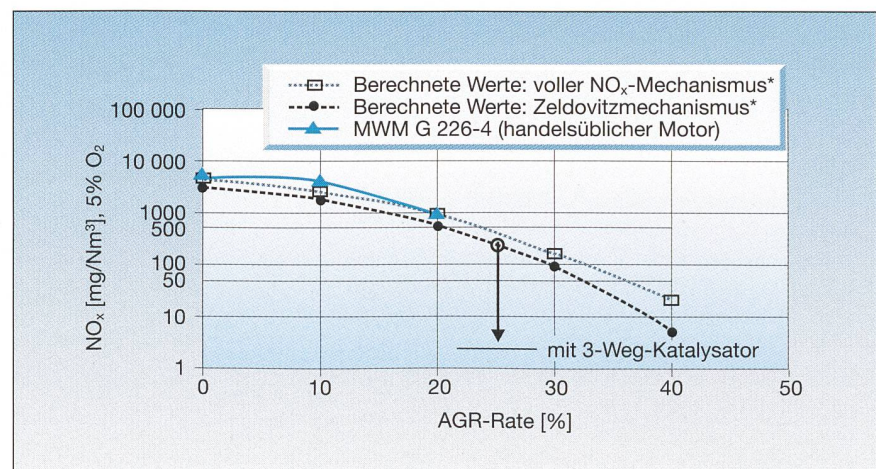


Bild 1 NO_x -Emissionen in Abhängigkeit der AGR-Rate, jeweils für zwei verschiedene Berechnungsarten und für ein handelsübliches Aggregat (Motortyp: MWM G226-4). * = standardisiertes Berechnungsverfahren
Bei einer AGR-Rate von 25% werden rund 250 mg/Nm^3 NO_x emittiert. Dies entspricht dem Grenzwert der LRV für Gasmotoren. Durch den Einsatz eines 3-Weg-Katalysators sinkt der NO_x -Ausstoss auf rund 2 mg/Nm^3 .
(Quelle: ETH)

**Abgasturbolader:
Patent Büchi**

Die Abgase des Motors mit Turbolader strömen bei dieser Bauweise nicht direkt ins Freie, sondern in eine Abgasturbine. Damit wird die Energie im Abgas genutzt; sie ist besonders bei aufgeladenen Motoren erheblich. Die Turbine treibt den auf der gleichen Welle sitzenden Verdichter an, der die frische Ladung ansaugt und mit Überdruck in die Zylinder schiebt. Die Kombination von Turbine und Verdichter, der so genannte Turbolader, geht auf den Schweizer A. Büchi zurück. 1905, vor bald hundert Jahren, meldete Büchi die Konstruktion zum Patent an, doch erst 1925 wurde das Prinzip erstmals in Motoren serienmässig realisiert. Die beiden in dieser Serie produzierten Viertakt-Dieselmotoren von MAN brachten damals bei sonst gleichen Verhältnissen 40% mehr Leistung.

beispielsweise die Verschiebung des Zündzeitpunktes, haben ebenfalls eine geringere Leistung (und einen tieferen Wirkungsgrad) zur Folge. Bei dieser Konfiguration stimmt also das Emissionsverhalten, aber die Effizienz und die Leistungsdichte sind ungenügend.

Turbolader bringt Leistung

An diesem Punkt setzen die Arbeiten am Laboratorium für Verbrennungsmotoren und Verbrennungstechnik der ETH Zürich an. Ein Abgasturbolader in Verbindung mit einer gekühlten Abgaskühlung (AGR) löst mehrere Probleme auf einen Schlag:

- Das Klopfen wird sehr wirksam unterdrückt (tiefere Temperaturen im Brennraum).
- Die Leistungssteigerung ist deutlich höher als beim Magermotor (bei geringerem Luftaufwand). Zum Vergleich: Ein Magermotor mit $\lambda=1,7$ setzt rund 40% mehr Volumen um als ein $\lambda=1$ -Motor. In einem Aggregat mit einer AGR-Rate von 20% wächst das Volumen nur um 25%.
- Die Stickoxidemissionen reduzieren sich innermotorisch um den Faktor 5 bis 10, weil die für die NO_x -Emissionen massgebliche Verbrennungstemperatur sinkt. Denn auf Grund der Abgaskühlung mit einer Quote von 20-25% muss ein grösserer Anteil an

- Inertstoffen aufgeheizt werden – die Wärmekapazität wird grösser. Trotzdem bleibt das Abgas stöchiometrisch, und der 3-Weg-Katalysator bleibt wirksam.
- Ein hoher Aufladegrad ist möglich und damit eine deutliche Leistungssteigerung. Statt rund 8 bar, wie bei Motoren ohne Aufladung üblich, beträgt der Mitteldruck³ des ETH-Motors 16 bar. Erreicht wurden Spitzenwerte von 23 bar. Diesbezüglich ist das Aggregat mit einem Dieselmotor vergleichbar.
- Der Motor kann in der optimalen Phase der Energieumsetzung betrieben werden, das heisst, die Einstellung des

Zündzeitpunktes kann nach dem Kriterium der Leistung bzw. des Wirkungsgrades und nicht der NO_x -Emissionen oder des Klopfens erfolgen. Somit lässt sich die thermodynamische Optimierung des Motorprozesses weitgehend von der Emissionsproblematik entkoppeln.
In einer vereinfachten Darstellung lassen sich drei Wirkungslinien zeigen:

- Aufladung → höherer Motormitteldruck → höhere Leistungsdichte → geringere Investitionskosten
- Aufladung → hoch turbulente Brennräume → höherer Wirkungsgrad → hö-

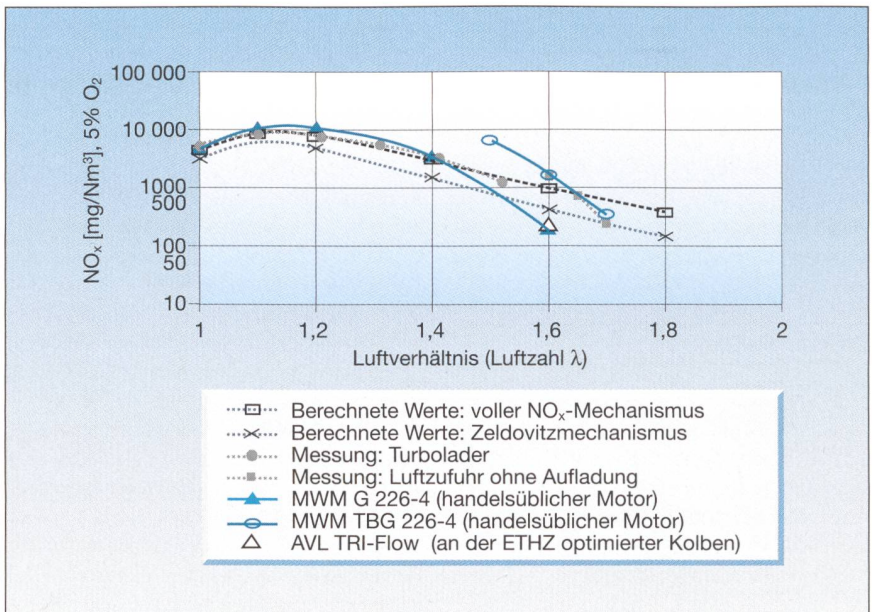


Bild 2 NO_x -Ausstoss in Abhängigkeit des Luftverhältnisses λ für verschiedene Konzepte mit abgemagertem Treibstoffgemisch. Mehrere Konzepte stossen bei einem λ von 1,6 und 1,7 in den von der LRV tolerierten Bereich von rund 250 mg/Nm^3 vor. Die gerechneten Werte sind bis auf $\lambda=1,8$ extrapoliert. (Quelle: ETH)

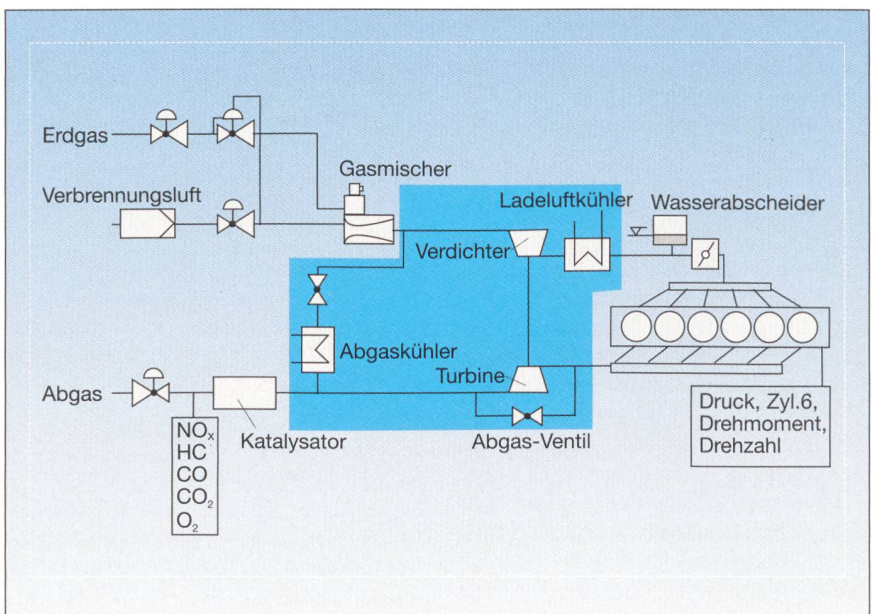


Bild 3 Führung des Treibstoffes, der Verbrennungsluft und des Abgases beim Swissmotor. (Quelle: ETH)

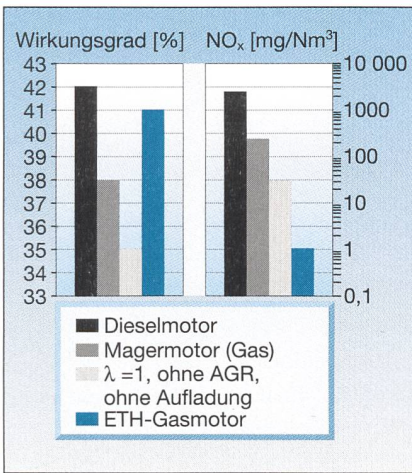


Bild 4 Wirkungsgrad und NO_x-Emissionen von vier Motorkonzepten

1. Dieselmotor: Wirkungsgrad 42%, NO_x 2500 mg/Nm³; 2. Gasmotor im Magerbetrieb, ohne AGR, mit Aufladung, ohne Katalysator: Wirkungsgrad 38%, NO_x 250 mg/Nm³; 3. Gasmotor im λ-1-Betrieb, ohne AGR, ohne Aufladung, mit 3-Weg-Katalysator: Wirkungsgrad 35%, NO_x 30 mg/Nm³; 4. Swissmotor im λ-1-Betrieb, mit AGR, mit Aufladung, mit 3-Weg-Katalysator: Wirkungsgrad 41%, NO_x 1 mg/Nm³. Bei den Wirkungsgradangaben handelt es sich um «Netto-werte» der mechanischen Leistung, alle Hilfsbetriebe wie Lader sowie Öl- und Wasserpumpe sind darin eingeschlossen. Der NO_x-Ausstoss bezieht sich auf einen Restsauerstoffgehalt (O₂) im Abgas von 5%. (Quelle: ETH)

herer Nutzungsgrad → niedrige Brennstoffkosten → niedrigere Betriebskosten
 – Stöchiometrischer Betrieb → 3-Weg-Katalysator → niedrigere Emissionswerte

Erfolg im Maschinenlabor der ETH Zürich

Der an der ETH am Institut für Energietechnik, Verbrennungsmotoren und Verbrennungstechnik mit Unterstützung des Forschungs-, Entwicklungs- und För-

Daten	
Motorbezeichnung	Liebherr G 926 TI
Zylinderzahl	6
Gesamthubraum	9,96 dm ³
Bohrung/Hub	122 mm / 142 mm
Verdichtungsverhältnis	12:1
Ventilzahl	2
Nenn Drehzahl	1500 U/min
Nennleistung	200 kW (maximal 290 kW)
Mitteldruck	16 bar bis maximal 23 bar

Tabelle 1 Eckdaten des vom ETH-Institut verwendeten Motors. (Quelle [2])

derungsfonds der Schweizerischen Gasindustrie (Foga) sowie des Bundesamts für Energie (BFE) entwickelte Motor weist einen Wirkungsgrad von 41,0% auf bei äusserst geringen Emissionen (Bilder 4, 5 und 6). Dies ermöglicht eine völlig neue Generation von stationären Gasmotoren. Bei den kritischen Schadstoffen unterschreiten die auf dem Prüfstand der Eidgenössischen Material- und Prüfungsanstalt (Empa) gemessenen Werte diejenigen von neusten Gasturbinen im 100-MW-Bereich und von Brennern zur Wärmeherzeugung. Die Prozessführung «Aufladung – Abgasrückführung – λ-1-Betrieb – 3-Weg-Katalysator» verursacht auch keine höhere mechanische und thermische Belastung der einzelnen Motorbauteile, als sie von der Dieselmotortechnik her bekannt sind. Insofern sind auch bezüglich der Lebensdauer des Motors keine Einschränkungen zu erwarten.

Die Wahl des λ-1-Betriebskonzeptes in Kombination mit der 3-Weg-Katalysatortechnik ist nicht zufällig. In einer Untersuchung [1] des BFE wird dessen Zuver-

lässigkeit für stationäre Gasmotoren belegt. Voraussetzung ist der Einsatz von verbesserten Katalysatoren. Standzeiten von über 25 000 Stunden sind deshalb ohne nennenswerte Einbussen an der Konversionsrate üblich. Auch die λ-Sonde ist einige Tausend Stunden voll funktionsfähig, sodass sie, wenn überhaupt, einmal pro Jahr ersetzt werden muss. Nach Einschätzung der Projektleitung ist die Abgasrückführung in einem BHKW kaum mit einem apparativen Mehraufwand verbunden, weil die ohnehin installierte Abwärmenutzung als AGR-Kühler verfügbar ist, und die zusätzlich notwendigen Komponenten sind kostenmässig von geringer Bedeutung.

Neue Horizonte für die Wärme-Kraft-Kopplung

Bezüglich Leistung ist die Technik der gekühlten Abgasrückführung keineswegs empfindlich: Stationäre Motoren mit Leistungen zwischen 10 kW und 10 MW lassen sich damit ausrüsten. Damit er-

Bild 5 Wirkungsgrad in % (als Punkte) und NO_x-Emissionen in mg/Nm³ bei 5% O₂ (als Dreiecke) des Swissmotors in Abhängigkeit der Leistung in kW

Die Leistung ist direkt proportional zum Mittelwert des Motors, der wiederum von der Aufladung abhängt. Der Basismotor (ohne Aufladung, ohne AGR) ist mit dem NO_x-Wert von 30 mg/Nm³ und dem Wirkungsgrad von 35% vermerkt. (Quelle: ETH)

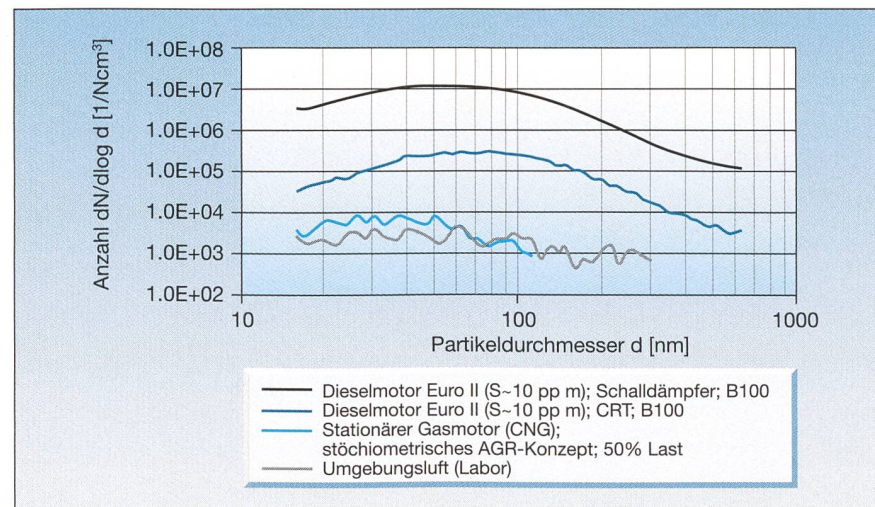
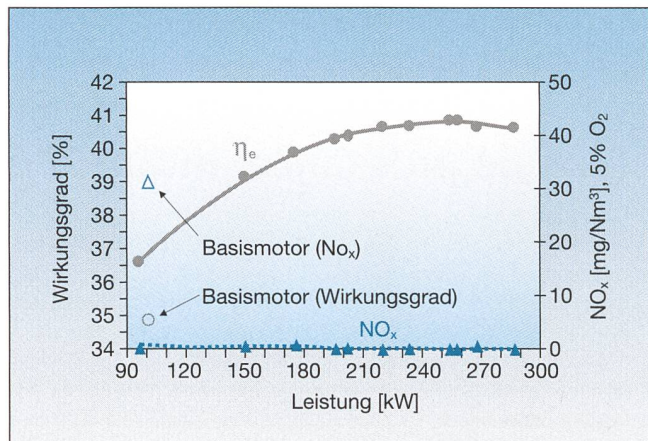


Bild 6 Partikel ausstoss (jeweils Grösse und Anzahl der Partikel)

Im oberen Bereich der Grafik sind zwei Dieselmotoren, mit und ohne Partikelfilter, im unteren Bereich der ETH-Gasmotor im stöchiometrischen Betrieb – mit AGR und unter 50% Last – aufgezeichnet. Der Ausstoss dieser Maschine liegt nahe dem Gehalt an Partikeln in der Luft des Labors. (Quelle: ETH)

Mehr Schadstoffausstoss bei Gasmotoren als bei Gasturbinen

Heute werden BHKW-Antriebe in der Regel als Ottomotoren mit Fremdzündung und Vormischverbrennung betrieben; sie erfüllen die vergleichsweise largen Emissionsgrenzwerte der TA-Luft, schneiden aber punkto Schadstoffausstoss schlechter ab als Gasturbinen der gleichen Leistungsklasse. Allerdings weisen Gasmotoren in diesem Leistungsbereich bessere Wirkungsgrade auf als Gasturbinen. Um die «Sauberkeit» von Turbinen zu erreichen, müssen Gasmotoren mit einem 3-Weg-Katalysator ausgerüstet sein, was wiederum einen stöchiometrischen Betrieb verlangt. Diese Motoren laufen ohne Aufladung, weil die Verdichtung zu hohen Zuluft- und damit Brennraumtemperaturen führt. Bei diesem Motorkonzept sind Leistungsdichte und NO_x -Rate also gegenläufig.

Emissionsgrenzwerte [mg/Nm^3]				
Vorschrift	TA-Luft 92 (BRD)	LRV 97 (Schweiz)	Kanton (Zürich)	Stadt (Zürich)
Stickoxide NO_x	500	400/250	400/80	50/50
Kohlenmonoxid CO	650	650/650	650/650	650/650
Nicht-Methan-Kohlenwasserstoffe	150	–/–	–/–	–/–

Tabelle II Emissionsvorschriften in mg/Nm^3 bei 5% O_2 , jeweils für Biogas, Klärgas/Erdgas. (Quelle [2])

öffnet sich der Wärme-Kraft-Kopplung (WKK) eine neue Dimension. Denn WKK-Anlagen sind typischerweise jährlich einige Tausend Stunden in Betrieb und schlucken bereits im ersten Jahr Treibstoff im Wert der gesamten Anlageinvestition. Bei einer Effizienzsteigerung von 35% auf 41% erhöht sich der Elektrizitätsertrag um 17%, was selbst bei wärmegeführten Anlagen praktisch mit einer Ertragsverbesserung in dieser Grössenordnung gleichzusetzen ist. Überall dort, wo WKK-Anlagen knapp unterhalb der Rentabilitätsgrenze liegen, dürfte die neue Technik ein gewichtiges Argument

für die kombinierte Erzeugung von Strom und Wärme bringen.

Industriepartner an der Arbeit

An der industriellen Umsetzung sind die Firmen Liebherr Machines Bulle SA in Bulle und Dimag AG in Niederdorf beteiligt. Ziele sind ein Transfer der Komponenten – Brennräume, Abgasrückführungssystem und Abgasturbolader – vom Labordesign in das kommerzielle Umfeld sowie ein grösserer Feldversuch mit einer Nullserie. Noch offen sind insbesondere Fragen der Optimierung, der Regelung sowie der Lebensdauer des Motors beziehungsweise der peripheren Komponenten. Nach einem Dauerbetrieb von 1000 Stunden wurde der Motor optisch kontrolliert; es waren keine Anzeichen für Probleme sichtbar.

Referenzen

- [1] F. Kühnis, H. P. Eicher: Langzeitbetriebsverhalten von Gasmotoren mit Katalysator. BEW-Projekt EF-FOS (89) 003, Schlussbericht 1993.
- [2] C. Nellen, K. Boulouchos: Aufgeladene Gasmotoren mit AGR und Dreiweg-Katalysator – der Weg zu niedrigsten Emissionen bei hohem Wirkungsgrad und grosser Leistungsdichte. MTZ Motor-technische Zeitschrift 61(2000)1.

Adresse des Autors

Oerlikon Journalisten, Gubelstrasse 59, 8050 Zürich:
Othmar Humm, journalisten@energie.ch

¹ Technische Anleitung zur Reinhaltung der Luft, BRD
² Luftverhältnis λ = Verhältnis zwischen der effektiv zugeführten Luftmenge und der Mindestluftmenge
³ Der Mitteldruck ist der über zwei Umdrehungen gemittelte Druck im Zylinder.

Plus de puissance, moins d'émissions

La combinaison de la suralimentation et de la récupération des gaz d'échappement refroidis permet de réaliser, sur les moteurs à gaz stationnaires, des rendements de 41% (normalement 35%) tout en réduisant fortement les émissions d'oxyde d'azote. Cette technique développée à l'institut de technique énergétique de moteurs à combustion et de technique de combustion de l'EPFZ, permet d'équiper des moteurs à gaz stationnaires de 10 kW à 10 MW tout en ouvrant de nouvelles possibilités à la cogénération chaleur/force: de telles installations sont typiquement en service quelques milliers d'heures par an et absorbent dès la première année du combustible valant autant que tout l'investissement dans l'installation. Avec une amélioration d'efficacité estimée à 6 points pour-cent (de 35% à 41%), le rendement en électricité augmente de 17%, ce qui équivaut, sur les installations à pilotage thermique, pratiquement à une amélioration de rendement du même ordre de grandeur. Partout où les installations de cogénération sont juste au-dessous de la limite de rentabilité, cette nouvelle technique pourrait représenter un argument de poids pour la production combinée de courant électrique et de chaleur.