

Zeitschrift: Bulletin des Schweizerischen Elektrotechnischen Vereins, des Verbandes Schweizerischer Elektrizitätsunternehmen = Bulletin de l'Association suisse des électriciens, de l'Association des entreprises électriques suisses

Herausgeber: Schweizerischer Elektrotechnischer Verein ; Verband Schweizerischer Elektrizitätsunternehmen

Band: 93 (2002)

Heft: 7

Rubrik: Marktplatz = Place de marché

Nutzungsbedingungen

Die ETH-Bibliothek ist die Anbieterin der digitalisierten Zeitschriften. Sie besitzt keine Urheberrechte an den Zeitschriften und ist nicht verantwortlich für deren Inhalte. Die Rechte liegen in der Regel bei den Herausgebern beziehungsweise den externen Rechteinhabern. [Siehe Rechtliche Hinweise.](#)

Conditions d'utilisation

L'ETH Library est le fournisseur des revues numérisées. Elle ne détient aucun droit d'auteur sur les revues et n'est pas responsable de leur contenu. En règle générale, les droits sont détenus par les éditeurs ou les détenteurs de droits externes. [Voir Informations légales.](#)

Terms of use

The ETH Library is the provider of the digitised journals. It does not own any copyrights to the journals and is not responsible for their content. The rights usually lie with the publishers or the external rights holders. [See Legal notice.](#)

Download PDF: 18.03.2025

ETH-Bibliothek Zürich, E-Periodica, <https://www.e-periodica.ch>

Elektrisches Energiemanagement-System

Die Energie Wattwil führte im Jahre 2000 das Energiemanagement-System der Optec GmbH ein, das erlaubt, bei den Einspeisepunkten die Energieflüsse transparent zu machen und zu kontrollieren. Mit multifunktionalen Messgeräten an den Sekundärseiten vom Typ UMG 503 wurde diese Anwendung gelöst. Dieses Messgerät wird über Stromwandler angeschlossen und direkt in den Spannungspfad geschaltet. Dabei werden alle elektrischen Grössen erfasst und in der Genauigkeitsklasse 0,2% gemessen. Das Gerät verfügt über drei nichtflüchtige Speicher. Beim Hauptspeicher können alle wichtigen Messgrössen bis zu einem Jahr mit Datum und Uhrzeit aufgezeichnet werden. Dabei kann die Messrate von 5 Sek. bis 60 Min. frei definiert werden.

Im zweiten Speicher werden alle Minimal- und Maximalwerte mit Datum und Uhrzeit registriert. Zum Überprüfen der Netzqualität werden auch die Messwerte aller Oberschwingungen von Strom und Spannung bis zur 19. Harmonischen gespeichert. All diese Informationen können nebst dem dritten internen Speicher für Netzausfälle über die RS-232-Schnittstelle ausgelesen werden. Die Daten können direkt vom jedem

Messgerät UMG 503 auf das Notebook heruntergeladen werden.

Mit dem Einsatz von Lichtwellenleiter-Kabeln wurde es möglich, die Daten direkt in der Zentrale abzurufen. Die gewünschten Daten werden mit hoher Geschwindigkeit fehlerfrei aus den verschiedenen Trafostationen an die Zentrale übertragen.

Die Konzeptlösung wurde in Zusammenarbeit mit der Firma Barox Kommunikation AG, Baden, projektiert und realisiert. Die Unternehmung ist spezialisiert auf Systeme für LWL-Technik. Mit einfach montierbaren Glasfaserumsetzern LCON-R werden die Universalmessgeräte UMG 503 direkt an die passiven LWL-Kabel angeschlossen. Durch die Ringstruktur des Glasfasernetzes ist eine zusätzliche Sicherheit bei einem eventuellen Faserbruch gewährleistet.

Mit der neuen Software PSW Professional können alle verfügbaren Daten auf einfachste Weise dargestellt und überwacht werden. So gibt es die Möglichkeit, in der Topologieansicht alle Geräte mit ausgewählten Messwerten darzustellen. Im Hintergrund kann eine Gebäudeansicht, ein Rasterplan einer Gemeinde oder auch gezeichnete Blockschaltbilder hinterlegt werden.

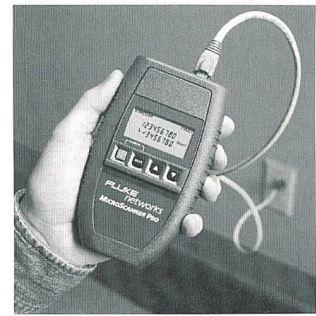
Optec GmbH, 8344 Bäretswil
Tel. 01 979 10 02, www.optec.ch

Prüfung Datenverkabelungen

Die Fluke Networks Inc. kündigt die weltweite Verfügbarkeit der MicroTools-Lösungen zur Installation und Prüfung von Sprach-, Daten- und Videoinstallationen (VDV) an. Die neue Produktlinie umfasst ein Spektrum einfach zu verwendender Testgeräte, die speziell für Elektroinstallateure und andere Betriebe, die Verkabelungen für Privatkunden und kleinere Unternehmen installieren, entwickelt wurden. Die MicroTools, die ursprünglich von Microtest Inc. als eine effiziente Alternative zu teuren Handprüfgeräten für die mobile Zertifizierung entwickelt wurden, werden nun in die Network SuperVision Solutions™-Produktfamilie von Fluke Networks aufgenommen. Diese Produkte werden auch über die umfassenden Vertriebskanäle der Schwesterfirma Fluke Corporation vertrieben werden.

Micro Scanner Pro ist ein Tool zur Prüfung und Fehlersuche in Netzkabeln, mit dem sowohl Koaxial- als auch sämtliche Twisted-Pair-Kabel sowie zahlreiche weitere Kabeltypen getestet und instand gesetzt werden können. Es nimmt exakte Längenmessungen vor, überprüft die ordnungsgemässe Konfiguration der Verbindungszuordnung und ermittelt die Entfernung zu Fehlstellen und Fehlverdrahtungen.

Erhältlich ist unter der Bezeichnung «Business in a Box» ein spezielles Einstiegerspaket, das aus einer Schulungs-CD-ROM und dem Micro Scanner Pro, dem Netzkabeltester und Flaggschiff der MicroTools-Produktlinie, besteht. Die CD-ROM (in englischer Sprache) legt den Schwerpunkt auf die Grundlagen von Sprach-, Daten- und Videoanwendungen und erläutert Kabeltypen, Vorbereitungsarbeiten, die Terminierung, Installationsstandards und -verfahren sowie sachgemässe Prüfverfahren.



Der Micro Scanner Pro von Fluke

Darüber hinaus enthält die CD-ROM eine Prüfberichts-vorlage, mit der Installateure in der Lage sind, die geleistete Arbeit gegenüber dem Endkunden auf einfache Weise zu dokumentieren.

Neben dem Micro Scanner Pro umfasst die MicroTools-Produktlinie derzeit noch die Produkte: MicroProbe, Micro Mapper und MicroNetBlink.

Fluke AG, 8050 Zürich, Tel. 01 580 75 00
www.fluke.ch

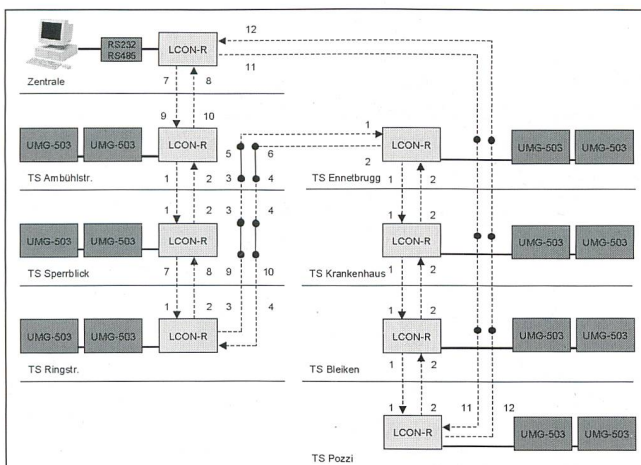
USV-Management-Tool für Windows XP

American Power Conversion (APC) hat in Zusammenarbeit mit Microsoft ein Windows-XP-Tool zur Unterstützung der APC-eigenen unterbrechungsfreien Stromversorgungen (USV) durch Windows XP erstellt.

Die USV können so mittels Plug and play angeschlossen und ihre Managementmöglichkeiten voll genutzt werden. Somit wird es für den Anwender einfach, den PC inkl. Lautsprecher, digitaler Kamera, Scanner oder anderen Peripheriegeräten zu schützen.

Schon früher hat APC für das USV-Tool unter Windows XP die Oberfläche entwickelt. Dieser USV-Support wird standardmässig Bestandteil sowohl der Home Edition wie auch der Professional-Version des Betriebssystems sein.

Das Windows-XP-USV-Tool bietet verbesserte Unterstützung für die meisten unterbrechungsfreien Stromversorgungen. In der ersten Stufe beinhaltet es das automatische Schlies-



Netzaufbau in Ringstruktur

sen aller geöffneten Programme bei einem eventuell auftretenden Stromausfall, Warnung bei Fehlern der Stromversorgung und das Protokollieren von Vorfällen. In der zweiten Stufe hat Microsoft zusätzlich einen erweiterten Treiber in das Betriebssystem integriert, der weitere Möglichkeiten des Managements von APC-USV unterstützt. Dieser spezielle Treiber sorgt dafür, dass die APC-USV Back-UPS, Back-UPS Pro und Smart-UPS ohne weitere Treiberinstallation direkt mit Windows XP zusammenarbeiten. Er bietet erweiterte Kontrollmechanismen der USV, wie z. B. die Anzeige der Kapazität oder die Laufzeit der Batterien.

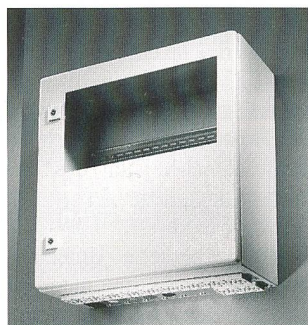
Die gerade vorgestellten PowerChute Personal Edition und PowerChute Business Edition sind ebenfalls zu Windows XP kompatibel. Sie stehen unter www.apcc.com/toots!download kostenlos zur Verfügung.

*onpact AG, D-81476 München
Tel. 0049 89 759 003-120
www.onpact.de*

Bus-Gehäuse mit modularer Kabeleinführung

Das neue Busgehäuse von Rittal mit Modulplatten zur individuellen Kabeleinführung bringt die Lösung, falls unterschiedlich dicke und/oder mit Steckern vorkonfektionierte Kabel in Gehäuse eingeführt werden müssen und die Schutzart des Gehäuses erhalten bleiben soll.

Es hat bereits montierte Hutprofilschienen zur Aufnahme dezentraler Peripheriesysteme-



Neues Bus-Gehäuse mit modularer Kabeleinführung

wie Motorstarter und Ein-/Ausgabemodule. In zwei Reihen bietet es auch für die grösseren Motorstarter genügend Platz. Die Tür mit Sichtfenster aus Makrolon ermöglicht eine optische Kontrolle der LED-Signale.

Das Gehäuse ist speziell in Kombination mit den modularen Peripheriesystemen in Schutzart IP 20 eine preiswerte Alternative, denn auf die erheblich teureren Module in Schutzart IP 65 oder IP 67 kann so verzichtet werden.

Zur individuellen Kabeleinführung hat das Gehäuse im Boden 18 Ausbrüche, die durch Flanschplatten in Modulausführung verschlossen werden. Davon stehen sechs Ausführungen zur Verfügung. Vier sind aus verzinktem und chromatierendem Stahlblech gefertigt: mit Steckerdurchführung für zwei Kabel bis 8,5 mm Durchmesser, mit Ausstanzung für metrische Kabelverschraubung M 25 oder für M 32 und geschlossen für die eigene Gestaltung.

*Rittal AG, 5432 Neuenhof
Tel. 056 416 06 00, www.rittal.ch*

Elektroinstallationskanal-System

In Büros oder Gewerberäumen werden Anschlüsse an den unterschiedlichsten Stellen gebraucht. Häufig befindet sich in der Nähe keine Wand. Die Montage ist dann oft kompliziert und zeitraubend oder sogar unmöglich.

Das «Pac Post»-Elektroinstallationskanal-System von Tehalit macht bedarfsgerechte Elektroinstallationen leicht. Es wird einfach und schnell dort befestigt, wo Steckdosen, Kommunikations- und Datenanschlüsse bereitstehen müssen. Die Leitungseinführung erfolgt vom Boden aus.

Durch seine senkrechte Position ist der «Pac Post»-Installationskanal eine besonders raumsparende Lösung. Speziell in der Nähe von Arbeitsplätzen ist es ein Vorteil, dass die Geräteebenen des «Pac Post»-Systems stets gut zugänglich sind. Zudem lassen sich Nachinstallationen



Elektro-Installationskanal-System aus Aluminium

problemlos durchführen. Das System bietet somit eine flexible Anbindung von Arbeitsplätzen an das Energie- und Datennetz in Grossraumbüros in Verbindung mit Unterflurinstallation.

Gefertigt wird das System aus hochwertigem Aluminium. Durch seine elegante und formschöne Ausführung fügt es sich perfekt in anspruchsvolle innenarchitektonische Entwürfe ein. Zudem bietet es alle Vorteile des «BR netway»-Systems für Anschlüsse von Energie- und Dateninstallation mit Tehalit-Geräteeinbau Ecoline (Ecoline-Steckdosen für optimale Kabelführung).

*Hager Tehalit AG, 8153 Rümlang
Tel. 01 817 71 71, www.hager-tehalit.ch*

Photovoltaikanlagen planen

Das Planen einer Photovoltaikanlage kann mitunter ganz schön kompliziert werden. Eine Flut aus Modul- und Wechselrichterdaten in Kombination mit der zur Verfügung stehenden Dachfläche und der Südabweichung machen es oftmals schwierig, die richtigen Produkte auszuwählen.

Das neue Gratis-Software-Tool auf Excel-Basis aus dem Hause Fronius schafft hier Abhilfe: Mit dem neuen Auslegungsprogramm wird aus komplizierten Berechnungen ein kompaktes, einfaches Schema. Sämtliche Daten der erhältlichen Module und der Wechselrichter von Fronius sind abgespeichert.

Der Konfigurator vergleicht die angegebenen Parameter (z. B. Neigung der Solarfläche oder die Anzahl der Stränge) mit den zulässigen Werten des gewählten Wechselrichters, warnt vor Fehlern und zeigt, wie sie behoben werden können.

Ein wichtiges Thema, um Energieverluste zu vermeiden, ist auch das der Verkabelung zwischen Modulen, Wechselrichter und Stromzähler. Im Konfigurations-Programm von Fronius wird durch Variieren der Kabellängen und Kabelquerschnitte verdeutlicht, wie sich Verluste in absoluten und relativen Zahlen auswirken und optimieren lassen.

Das Konfigurations-Tool von Fronius ist insbesondere auch für Photovoltaik-Unternehmen geeignet. Die eigene Kundendatenbank kann in das auf Excel basierende Programm eingepflegt werden und ermöglicht so für jeden Kunden eine individuelle Anlagenauslegung. Jedes einmal erstellte Angebot kann nach dem Speichern wieder aufgerufen werden.

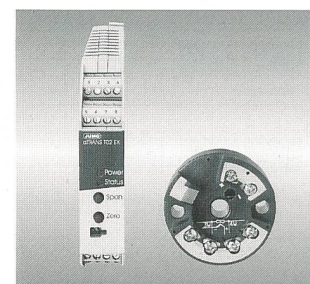
Die Moduldatenbank des Konfigurators wird von Fronius regelmässig aktualisiert.

*Fronius International
A-4600 Wels/Thalheim
www.fronius.com*

Risikoverminderung mit Temperaturmessumformern

Die neuen JUMO-Messumformer dTRANS T01 und dTRANS T02 sind für den Einsatz von Temperaturmessungen in explosionsgefährdeten Bereichen aus zwei Gründen interessant:

- Neuanlagen müssen in der Schweiz und in der EU die



JUMO-Messumformer

ab 30. Juni 2003 definitiv in Kraft tretende ATEX-Richtlinie 94/9/EG ohne Einschränkungen erfüllen.

- In bestehenden Anlagen ist das Eigenerwärmungsverhalten der Temperatur-Messwertgeber im Fehlerfall vielfach nicht bekannt. Mit alten Messumformern, welche im Fehlerfall mit bis 500 mW den Sensor speisen, kann die Eigenerwärmung ohne weiteres 100 K betragen, d.h., es besteht eine latente Gefahr.

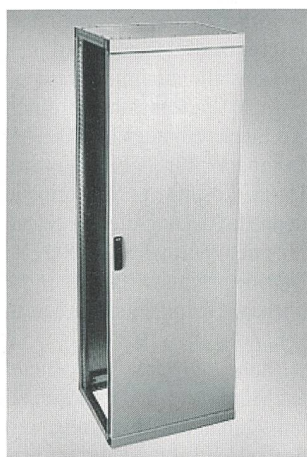
Aus sicherheitstechnischen Aspekten ist es besser, bestehende Anlagen mit neuen Messwertgebern nachzurüsten. Somit ist die Sicherheit gegeben, da Eigenerwärmung im Fehlerfall mit der Kombination JUMO-Messwertgeber mit JUMO-Messumformer <1K beträgt und somit nicht mehr relevant ist.

Die technischen Merkmale sind: Universaleingang (Widerstandsthermometer, Thermoelemente), zusätzlich bei dTRANS T01 Spannung +/- 10 V sowie Strom +/- 20 mA; Messeingang (Fühlerart) ohne Brücken bzw. externen Shunt programmierbar; Übertragungsfunktion (Linearisierung) programmierbar; galvanische Trennung zwischen Messeingang/Ausgang, beim dTRANS T01 ist auch die Speisung galvanisch getrennt; Ex-Ausführung EEx ia IIC T6; maximale Ausgangsleistung im Fehlerfall $P_o = 11 \text{ mW}$.

JUMO Mess- und Regeltechnik AG
CH-8712 Stäfa, Tel. 01 928 24 44
www.jumo.ch

Multifunktionaler Energie-Verteilschrank MES

Ein multifunktionales Tragprofil für individuelle Montagemöglichkeiten, die 25-mm-DIN-Rastertechnik für direkte Schnellverschraubungen, dem kundenorientierten Standardprogramm und weiteren innovativen Details machen die drei MES-Grundtypen zum kostengünstigen und sicheren Schranksystem für alle Anwendungsbereiche wie Schaltanlagenbau, Steuerungs- oder Telematik.



Multifunktionaler Energie-Verteilschrank MES

Das Schrankgestell besteht in allen drei Dimensionsachsen aus einem verwindungsfesten Stahlblech-Tragprofil. Dank der 25-mm-DIN-Rastertechnik wird der MES internationalen Normierungen gerecht. Die charakteristische T-Form des Tragprofils erlaubt individuelle Ausbauten in diversen Ebenen.

Das Standardsortiment umfasst unzählige Dimensionsvarianten und deckt mit dem umfangreichen Zubehörsortiment somit etliche Bedürfnisse ab. Bestehende Anlagen (SP-Schrank) können zudem ohne weiteres mit dem MES erweitert werden.

Ob der MES in RAL 7032/7035 oder RAL nach Wahl ausgeführt werden soll, ist durch die hauseigene Pulverbeschichtungsanlage alleine Ihnen überlassen.

Die Vorteile der neuen Weber-Produktion in Kombination mit der multifunktionalen Konstruktion des MES gehören dem Kunden: kundenspezifische Ausführungswünsche wie z.B. andere Abmessungen, spezielle Ausschnitte usw. können innert Kürze erfüllt werden.

Weber AG, 6020 Emmenbrücke
Tel. 041 269 90 00, www.weber.ch

Air Bag Cable System für Energiekabel

Pirelli hat einen mechanischen Schutz patentieren lassen: das Airbag-Kabel. Sowohl Mehrleiter- als auch Einleiterkabel können eingesetzt wer-

den, es sind verschiedene Anwendungen möglich. Die extrudierten polymerischen Schichten halten als System zusammen und bieten so eine wirkungsvolle Abschirmung gegen Aufprall.

Kabel können auf verschiedene Art und Weise durch Einflüsse von aussen beschädigt werden. Das kann zu einem frühzeitigen und unerwarteten Ausfall eines Kabels führen oder seine Strombelastbarkeit einschränken. Bis heute wurden extrem belastete Kabel mit metallischer Armierung ausgestattet (Metallbänder, Flachdrähte usw.) oder zusätzlich in geschützte Kabeltrassen bzw. in Rohre verlegt. Diese Lösungen verursachen Mehrkosten.

Besonders metallarmierte Kabel weisen Nachteile auf, was Gewicht, Flexibilität, Montage von Muffen anbelangt.

Dank den Eigenschaften des Airbag kommen verschiedene Anwendungsbereiche in Frage: Wohnzonen, Infrastrukturen, Industrien und EW, selbstverständlich immer mit den gleichen Vorteilen bezüglich Zuverlässigkeit und Gewichtsreduktion.

Das Airbag-Kabelsystem dient als Ersatz für typische Metall-Armierungskabel (mit

besseren Resultaten beim Aufprall) und hat die Vorzüge eines nichtarmierten Kabels: weniger Gewicht, einfachere Installation.

Das Sortiment ist mit den traditionellen Muffen und Endverschlässen kompatibel. Die Installationsprozeduren für Zubehör bleiben unverändert.

Pirelli Cables and Systems SA
8953 Dietikon, Tel. 01 741 42 44

Profibus DP Gateway

Die VIP-Elektro-Energieanalysatoren von Elcontrol-Energy sind miteinander vernetzbar (Option RS 485). Die Kommunikation erfolgt über das Modbus Ascii-Protokoll. Mit dem neu entwickelten Feldbus Gateway besteht nun die Möglichkeit, über den Profibus DP mit Profibus-Master-Geräten (z. B. Siemens S7-CPU's) zu kommunizieren. Das Gateway arbeitet dabei als Profibus-DP-Slave bzw. als Master im Modbus. Es bestehen bereits Funk-



Der VIP-Elektro-Energieanalysator



Kleinanzeigen · Petites annonces

Dienstleistungen

Ihr Kontakt in der Romandie

Um Ihre Investierungskosten zu verringern, schlage ich Ihnen die Vertretung Ihrer Produkte in der Romandie vor. Bin schon tätig im Elektrobereich. Nehmen Sie Kontakt auf:
Tel. 026 677 0 114, Fax 026 677 0 115

Kaufen/Verkaufen

Lagerverkauf: Messgeräte

Neugeräte: Analog-Multimeter Metraport 3E Fr. 80.-, Occasions-Messgeräte: dig. Multimeter PM 2517 Fr. 80.-, Linienschreiber Metrawatt SE 110 Fr. 150.-, Analog-Multimeter Metravo electronic Fr. 40.-. Geräte sind geprüft.

Kontakt: info.pem@sev.ch oder Tel. 031 342 72 49

Online-Auftrag für Kleinanzeigen im Bulletin SEV/VSE:
Commande en ligne pour petites annonces
dans le Bulletin ASE/AES:

www.sev.ch/bulletin/kleinanzeigen

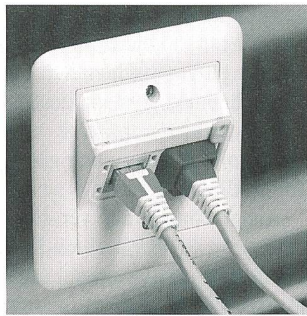
tionsbausteine, mit denen die Messdaten der Energieanalytoren (Spannungen, Leistungen, cos (usw.) problemlos in S7-Datenbausteinen geschrieben werden. Der Lieferumfang enthält das Gateway, eine S7-Beispiel-Applikation, die GSD-Datei und eine ausführliche Bedienungsanleitung.

Detron AG, 4332 Stein
Tel. 062 866 43 43, sales@detron.ch

«Get more» bei R&M

Unter diesem Motto wartet Reichle & De-Massari (R&M) mit mehreren innovativen Neuheiten im LAN-, WAN- und SOHO- sowie im Kupfer- und Fiber-Optics-Bereich auf. Einige Beispiele:

Home Wiring heisst das neue Konzept für die strukturierte Gebäudeverkabelung zu Hause. Über eine einzige Dose lassen sich TV, CATV, Satelliten Receiver, Radio, ISDN, analoge Telefone und ein PC-Netzwerk anschliessen. Für wenig Geld ist der Nutzer dadurch mit den



Sicherheit von Reichle & De-Massari

Hochleistungsnetzen von heute und morgen verbunden.

Die Erfahrung zeigt, dass Datenverluste dramatische und extrem kostspielige Folgen haben können. Mit dem brandneuen Sicherheitssystem, welches auf die bestehenden CLASSIC, STAR und VISIONsysteme installierbar ist, sind Datenverluste aufgrund von Fehlmanipulationen kein Thema mehr.

Oder das R&M-Kopplermodul: Es wird zwischen Switch und Server geschaltet, bringt die Leistung aufs Messgerät und unterstützt die Fehleranalyse in

öffentlichen und privaten Glasfasernetzen. Damit können Netzausfälle minimiert werden.

Mehr Packungsdichte durch die Steckverbinder E-2000TM-Compact für «Fiber-to-the-Desk»-Lösungen. Sie bringen doppelte Packungsdichten gegenüber dem normalen E-2000TM. Darüber hinaus erfüllen sie höchste Sicherheitsanforderungen.

Mehr Modularität bietet R&M im Bereich der universellen Gebäudeverkabelung mit der Splash Line. Sie bringt verschiedene Lösungen und ergänzt die bereits bestehenden Sicherheitsstufen mit der ersten Stufe einer neuen Linie: Splash Line schützt die wertvolle Investition – auch vor Staub oder Spritzwasser.

Reichle & De-Massari AG
8622 Wetzikon, Tel. 01 933 81 11
www.rdm.com

Biometrie für mehr Sicherheit und Komfort

Bei Audi soll in Zukunft auf Wunsch ein Fingerabdruck genügen, damit für jeden Fahrer in Sekundenschnelle alle richtigen Einstellungen automatisch vorgenommen werden – bis hin zum Lieblings-Radiosender.

Dazu wird die Biometrie-Technik von Siemens verwendet. Legt der Fahrer kurz seinen Finger auf den Fingerprint-Sensor in der Mittelkonsole, so wird automatisch das für ihn hinterlegte Nutzerprofil aktiviert, in welches künftig auch weitere Informationen wie etwa persönliche Reiserouten integriert werden können.

Möglich sind damit auch neue Sicherheitsfunktionen: zum Beispiel Deaktivieren der Wegfahrsperre. Gegenüber Lösungen mit Chipkarte oder PIN hat die Biometrie den Vorteil, dass der Fahrer sich nichts extra merken und keine zusätzliche Karte bei sich tragen muss.

Dies gilt auch bei der Sicherung von Gebäuden: Eine moderne elektronische Zutrittskontrolle sichert nicht nur ganze Gebäudekomplexe, sondern auch so genannte Sicherungsbe-

reiche wie Gebäude, Flure, Räume oder einzelne Rechner.

Biometrie ist immer an die Person gebunden: Kartenverlust oder unbefugte Weitergabe von Ausweiskarten spielen keine Rolle mehr. Das ist besonders in Hochsicherheitsbereichen wie Kernkraftwerken, Flughäfen oder Banken, aber auch in Labors und Serverräumen oder in medizinischen Bereichen von grosser Bedeutung.

Dabei kann, je nach Sicherheitskonzept des Unternehmens, der Fingerprint allein, in Kombination mit einer PIN oder künftig auch mit einer SmartCard verwendet werden.

Auch beim PC verbindet Biometrie hohe Sicherheit mit Komfort: Während die ID Mouse Professional – eine PC-Maus mit eingebautem Fingerprint-Sensor – nur Berechtigten erlaubt, sich an einem PC anzumelden, schafft das Siemens Password Center zusätzlichen Komfort. Die mit der ID Mouse Professional kostenfreie ausgelieferte Software verschlüsselt die PIN und Passwörter der verschiedensten Anwendungen sicher auf dem PC oder speichert sie auf einer SmartCard.

Das ebenfalls kostenlose Software-Modul BioProtect sperrt Office-Dokumente (Word, Access, Excel) vor unberechtigtem Zugriff. Dazu integriert sich ein Icon in die Symbolleiste von Microsoft Office-Programmen. Wird dieses angeklickt, dann ein Finger auf den Biometrie-Sensor der ID Mouse gelegt, so ist das Dokument für jeden Zugriff gesperrt. Geöffnet werden kann es nur noch mit einem Fingerabdruck des Autoren.

Leseranfragen bitte an:

Siemens AG, D-81359 München
Tel. 0049 89 72 24 93 03
www.siemens.de

Die Redaktion des Bulletin SEV/VSE übernimmt für den Inhalt der Rubrik «marktplatz» keine Gewähr. Sie behält sich vor, eingereichte Manuskripte zu kürzen. La rédaction du Bulletin n'assume aucune garantie quant au contenu de la rubrique «place de marché». Elle se réserve le droit d'abréger les manuscrits reçus.

BULLETIN

1/2000
des Schweizerischen Elektrotechnischen Vereins
de l'Association Suisse des Electriciens
des Verbandes Schweizerischer Elektrizitätsunternehmen
de l'Association des entreprises électriques suisses
Fr. 12.-

Wussten Sie, dass das
Bulletin SEV/VSE ...

... für 91% der Leser eine Quelle für
wichtige Information über Produkte
darstellt?

Informations- und Energietechnik
Techniques de l'information et de l'énergie

Innovations-Forum in Winterthur
Eine Data-Warehouse-Applikation für Elektrizitätswerke
Réseaux de distribution en environnement ouvert