

Zeitschrift: Bulletin des Schweizerischen Elektrotechnischen Vereins, des Verbandes Schweizerischer Elektrizitätsunternehmen = Bulletin de l'Association suisse des électriciens, de l'Association des entreprises électriques suisses

Herausgeber: Schweizerischer Elektrotechnischer Verein ; Verband Schweizerischer Elektrizitätsunternehmen

Band: 93 (2002)

Heft: 21

Artikel: Spannung im Netz

Autor: Stucki, Jakob / Seule, Rolf

DOI: <https://doi.org/10.5169/seals-855469>

Nutzungsbedingungen

Die ETH-Bibliothek ist die Anbieterin der digitalisierten Zeitschriften. Sie besitzt keine Urheberrechte an den Zeitschriften und ist nicht verantwortlich für deren Inhalte. Die Rechte liegen in der Regel bei den Herausgebern beziehungsweise den externen Rechteinhabern. [Siehe Rechtliche Hinweise.](#)

Conditions d'utilisation

L'ETH Library est le fournisseur des revues numérisées. Elle ne détient aucun droit d'auteur sur les revues et n'est pas responsable de leur contenu. En règle générale, les droits sont détenus par les éditeurs ou les détenteurs de droits externes. [Voir Informations légales.](#)

Terms of use

The ETH Library is the provider of the digitised journals. It does not own any copyrights to the journals and is not responsible for their content. The rights usually lie with the publishers or the external rights holders. [See Legal notice.](#)

Download PDF: 17.03.2025

ETH-Bibliothek Zürich, E-Periodica, <https://www.e-periodica.ch>

Spannung im Netz

Bis zu 200 Kurzzeitunterbrechungen treten pro Jahr in deutschen Ortsnetzen auf. Hinzu kommen Überspannungsspitzen sowie Spannungs- und Frequenzschwankungen. Schutz vor damit verbundenen Systemschäden und Datenverlusten bieten Unterbrechungsfreie Stromversorgungsanlagen (USV). Auf dem Markt haben sich On- und Off-Line- sowie Line-Interactive-Systeme durchgesetzt – für welches soll man sich entscheiden?

Was im privaten Umfeld meist ohne Folgen bleibt, kann für ein Unternehmen schnell zur finanziellen Belastung werden: das Auftreten unerwarteter Störungen oder gar Ausfälle in der Stromversorgung. Dabei muss es nicht einmal ein «Black-out» sein, der das Fertigungsband einer Fabrik stoppt, die Bestellannahme eines Versandhauses lahm legt oder die Back-up-Software einer Bank abstürzen lässt. Dazu genügt mitunter ein Spannungseinbruch von wenigen Millisekunden (ms). Die Ursachen solcher Störungen können spontane Kurzschlüsse, Umrichtermassnahmen oder Blitzeinschläge sein, aber auch die Strombezüge selbst, falls sie den Energiebedarf sprunghaft hochfahren.

Jakob Stucki, Rolf Seule

Statistiken über die möglichen Ursachen für Datenverluste zeigen, dass über 48% der Datenverluste auf Stromausfall – bzw. den Ausfall von Hochspannungsleitungen – oder auf Überspannungen zurückzuführen sind (Bild 1).

Die zunehmende Bedeutung der Technik in nahezu allen Lebensbereichen führt zu immer höheren Ansprüchen an die Energieschiene. Auch reagieren ständig leistungsstärker werdende Geräte immer empfindlicher auf Störungen aus dem Netz. Die Anforderungen haben sich auf Grund der allorts anzutreffenden «Neuen Dienste» spürbar verschärft. Auch wenn die Internet-Branche derzeit unter Einbrüchen leidet: alleine der Auftritt im Internet hat zu einem wahren Server-Boom für Websites oder E-Mail-Gateways geführt. Hinzu kommen zukunftsweisende Anwendungen wie Videokonferenzen, Customer-Relation-

ship-Management-Systeme (CRM), Voice-over-IP- oder UMTS-Übertragungstechniken. So unterschiedlich die neuen Kommunikationstechnologien sein können, eines brauchen sie alle: eine absolut zuverlässige Stromversorgung.

Drei Typen von USV-Anlagen

Mit einer Verfügbarkeit von 99,98% zählt das europäische Verbundnetz zu den sichersten der Welt. Dennoch droht hochwertiger Elektronik Gefahr aus der Steckdose. Dabei sind weniger die Ausfälle über 300 ms gemeint, als die vielfach auftretenden kurzfristigen Störungen unter 25 ms. Hier ist die USV gefordert, wobei sich die drei verschiedenen Typen unterschiedlich verhalten (Bild 2).

On-Line-USV

Das On-Line-System gilt als sicherstes System. Der Grund liegt in der auch als Double-Conversion bezeichneten Doppelwandlertechnik: ein Gleichrichtermodul wandelt den Netzstrom in sauber ge-glätteten Gleichstrom um, der anschließend wieder von einem Umrichter als Wechselstrom an den Abnehmer – z.B. einen Server – weitergeleitet wird. Spannungsspitzen oder Unterspannungen werden dabei komplett herausgefiltert. Fällt das Netz teilweise oder ganz aus, übernimmt eine integrierte Batterieeinheit unterbrechungsfrei die Versorgung.

Einsatzgebiete der On-Line-USV finden sich in der gesamten Industrie, insbesondere im Kommunikationsbereich. Aber auch Krankenhäuser, Supermärkte, Polizeistationen, Flughäfen, Ämter und Gewerbebetriebe sichern mittlerweile ihren sensiblen Gerätepark mittels der On-Line-Technik ab.

Off-Line-USV

Gegenstück zur On-Line-USV ist die Off-Line- bzw. Stand-by-USV. Ihr Einsatz ist im unteren Leistungsspektrum angesiedelt, beispielsweise zum Schutz einzelner PC und deren Peripheriegeräte. Auch hier gleicht ein Filter – allerdings nur grob – Spannungsspitzen und Netzstörungen aus. Kommt es zum Stromausfall, wird auf Wechselrichter bzw. Batteriebetrieb umgeschaltet. Da dieser Um-

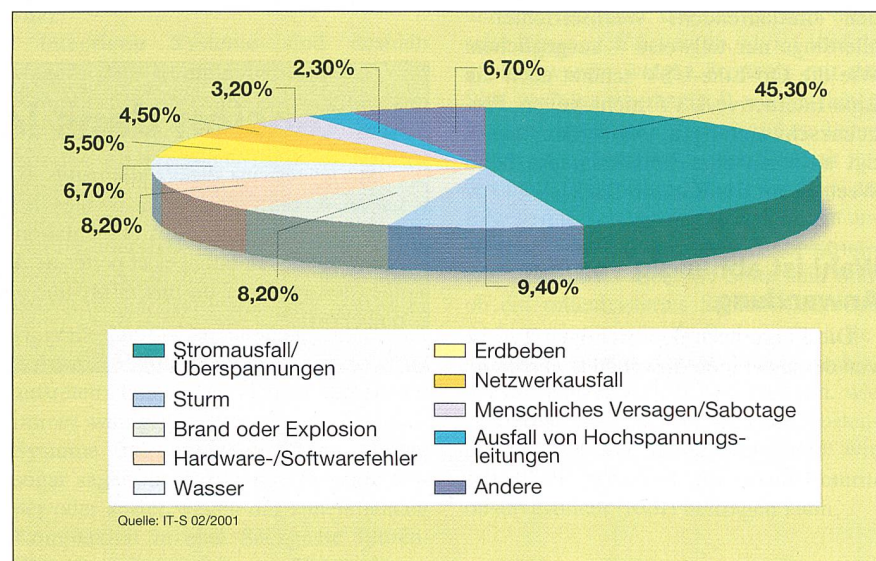


Bild 1 Ursachen für Datenverluste

Der Anteil der durch Stromstörungen hervorgerufenen Datenverluste beträgt in Deutschland bereits über 45% – mit steigender Tendenz (Quelle: IT-S 02/2001)

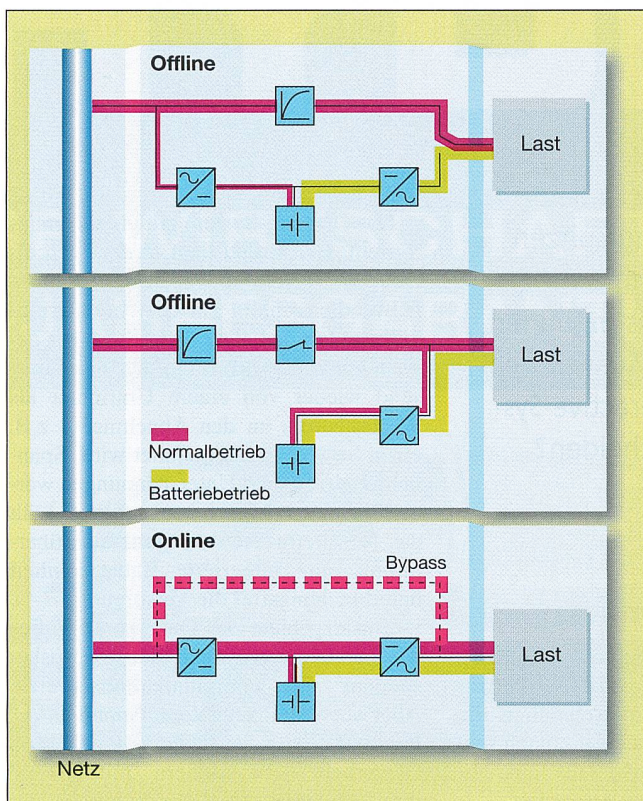


Bild 2 Schema der verschiedenen USV-Systeme
USV-Systeme werden in drei Typen unterschieden. Umfassendsten Schutz bietet die On-Line- bzw. Doppelwandlertechnik.

Tele-Service und System-einbindung

Steuerung und Kommunikation sind ebenfalls wichtige Entscheidungskriterien bei der Auswahl der USV-Anlage. Serielle Schnittstellen schaffen hier die Voraussetzung zum notwendigen Datenaustausch, beispielsweise für den «Shut-down» eines Betriebssystems. Speziell entwickelte Ferndiagnose-Software ermöglicht es, solche Vorgänge über grosse Distanzen zu beobachten bzw. zu steuern. Oft erfährt der USV-Nutzer erst aus dem übermittelten Betriebsprotokoll, dass ein Tele-Service-Eingriff stattgefunden hat. Passwortverschlüsselung und Hardware-schlüssel schränken dabei den Zugriff auf einen autorisierten Personenkreis ein.

Sind mehrere USV-Geräte in ein Netzwerk untereinander abhängiger Systeme eingebunden, empfiehlt sich der Einsatz von Profibus DP¹⁾. Die normierte Schnittstelle ermöglicht zum einen die Anknüpfung an übergeordnete Automatisierungssysteme, zum anderen einen schnellen, zyklischen Datenaustausch. Damit gewinnen Anwender vielfache, nützliche Informationen zur Bedienung und Abstimmung ihrer USV-Geräte und angeschlossener Systeme.

Adressen der Autoren

Rolf Seule, Dipl.-Ing., Masterguard GmbH,
D-91014 Erlangen, rolf.seule@masterguard.de

Jakob Stucki, dipl. Betriebsökonom, Siemens Schweiz
AG, 8047 Zürich, jakob.stucki@siemens.de

¹ DP: Dezentrale Peripherie

schaltvorgang einige Millisekunden dauert, können empfindliche elektronische Geräte Schaden nehmen. Dafür sind Off-Line-USV preisgünstig.

Line-Interactive-USV

Als Zwischenlösung bietet sich die Netz-interaktive oder Line-Interactive-USV an. Auch hier werden im Normalbetrieb die angeschlossenen Geräte aus dem Netz versorgt, Unterspannungen durch den «mitlaufenden» Wechselrichter – allerdings nur teilweise – ausgeglichen. Wie die Off-Line-USV schützt auch die Line-Interactive-USV nicht gegen Frequenzschwankungen. Ausserdem benötigt auch sie eine Umschaltpause beim Wechsel auf das Batterie-Back-up.

Wahl ist abhängig von der Anwendung

Die Frage nach dem richtigen Typ ist von der jeweiligen Anwendung abhängig.

Für Verbraucher, die nur vor dem Netzausfall geschützt werden sollen, empfiehlt sich die Off-Line-USV bzw. die Line-Interactive-USV. Sollen hingegen Rechner, Maschinen und Prozesse auch vor Frequenzschwankungen, Spannungstörungen, Transienten usw. geschützt werden, so eignet sich hierfür am besten die On-Line-USV mit Doppelwandler-technik.

La tension dans le réseau

Sur les réseaux locaux allemands, il se produit jusqu'à 200 brèves interruptions par an. A cela s'ajoutent les pointes de surtension ainsi que les fluctuations de tension et de fréquence. Les alimentations sans coupure (ASC), ou inintermittibles, protègent des dommages et pertes de données que cela peut entraîner. Sur le marché, des systèmes on-line et off-line ainsi que line-interactive se sont imposés – que choisir?