

**Zeitschrift:** Bulletin Electrosuisse  
**Herausgeber:** Electrosuisse, Verband für Elektro-, Energie- und Informationstechnik  
**Band:** 94 (2003)  
**Heft:** 1

**Rubrik:** Marktplatz = Place de marché

### **Nutzungsbedingungen**

Die ETH-Bibliothek ist die Anbieterin der digitalisierten Zeitschriften. Sie besitzt keine Urheberrechte an den Zeitschriften und ist nicht verantwortlich für deren Inhalte. Die Rechte liegen in der Regel bei den Herausgebern beziehungsweise den externen Rechteinhabern. [Siehe Rechtliche Hinweise.](#)

### **Conditions d'utilisation**

L'ETH Library est le fournisseur des revues numérisées. Elle ne détient aucun droit d'auteur sur les revues et n'est pas responsable de leur contenu. En règle générale, les droits sont détenus par les éditeurs ou les détenteurs de droits externes. [Voir Informations légales.](#)

### **Terms of use**

The ETH Library is the provider of the digitised journals. It does not own any copyrights to the journals and is not responsible for their content. The rights usually lie with the publishers or the external rights holders. [See Legal notice.](#)

**Download PDF:** 29.03.2025

**ETH-Bibliothek Zürich, E-Periodica, <https://www.e-periodica.ch>**



## Neue Broschüre

«Netzwerk ISDN/ADSL 3» – die neuste Broschüre (Ausgabe 3) von Otto Fischer AG ist da!

Klare Standards, neue Technologien, neue Lösungen! Die steigenden Bedürfnisse der Benutzer an ein Netzwerk fordern höchste Qualität in der Planung, Ausführung und Inbetriebnahme einer Anlage. Die Kategorien 6 und 7 sind endlich verabschiedet. Gründe genug, die bisherige Ausgabe der Broschüre «Netzwerk ISDN/ADSL» zu überarbeiten und diesen Umständen Rechnung zu tragen. Obwohl das neue Werk um fast 100 Seiten stärker geworden ist, wurde das Sortiment optimiert.

Optimiertes Sortiment, mehr Informationen! Ein gezielt ausgesuchtes Produktesortiment und noch mehr an wichtigen Informationen bilden das Schwergewicht der aktuellen Broschüre. Die grössere Übersichtlichkeit und das verbesserte Layout lassen diese Ausgabe zum unentbehrlichen Helfer für den Praktiker werden.

Neues Kapitel: ADSL und Powerline! Das Kapitel «ADSL» ist neu hinzugekommen. Von der Anschlussdose bis zu den Modems sind alle nötigen Komponenten aufgeführt. Und als Alternative zum Wireless-LAN bietet diese Broschüre «Powerline» als Lösung an.

Was gibts sonst noch Neues?

- Einsatz FA6, Kat. 6 von «Amacher»
- stark erweitertes Sortiment von «R&M»
- Verkabelungssysteme von «BKS»
- grosse Auswahl von Aktivkomponenten von «HP», «Allied Telesyn» und «Tyco Electronics»
- preiswerter 19"-Schrank «CaSys» von «Sarel»
- LAN-Messgerät Kat. 6 «Fluke DSP-4300»
- neueste Version der Beschriftungssoftware «Profi-Label» von Otto Fischer AG
- neue Anschlussdosen im Design «Levy sidus»

Wie gewohnt – auf über 400 Seiten, klar strukturiert und zweisprachig (deutsch/französisch): dieses Nachschlagewerk lässt nichts offen!



## Nouvelle brochure

«Réseau RNIS/ADSL 3» – la nouvelle brochure (3<sup>e</sup> édition) d'Otto Fischer SA arrive!

Standards clairs, nouvelles technologies, nouvelles solutions! Face aux exigences croissantes des utilisateurs d'un réseau, une qualité optimale est requise lors de la planification, de l'exécution et de la mise en service d'une installation. Les catégories 6 et 7 sont enfin adoptées. Voici deux raisons suffisantes pour reprendre l'ancienne édition de l'œuvre intitulée «Réseau RNIS/ADSL». Nous l'avons remaniée en tenant compte de ces événements. Enrichi d'une centaine de pages, la nouvelle brochure présente un assortiment optimisé.

Assortiment optimisé, davantage d'informations! Les principaux atouts de l'ouvrage actuel sont, d'une part, un assortiment de produits sélectionnés avec soin et, d'autre part, un nombre encore plus grand d'informations importantes. Sa grande facilité d'utilisation et sa présentation améliorée font de cette édition un accessoire indispensable.

Nouveau chapitre: ADSL et Powerline! Le chapitre «ADSL» est nouveau. De la boîte de raccordement au modem, tous les

composants nécessaires y sont répertoriés. De plus, cette œuvre présente la technologie «Powerline» en tant que solution alternative au réseau local sans fil (Wireless-LAN).

Quelles autres nouveautés?

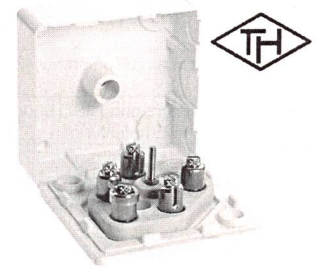
- Appareil nu FA6, cat. 6 de «Amacher»
- Assortiment très élargi de «R&M»
- Systèmes de câblage de «BKS»
- Grand choix de composants actifs de «HP», «Allied Telesyn» et «Tyco Electronics»
- Remarquables coffrets réseaux 19" «CaSys» de «Sarel»
- Appareil de mesure LAN cat. 6 «Fluke DSP-4300»
- Dernière version du logiciel d'étiquetage «Profi-Label» de Otto Fischer SA
- Nouvelles boîtes de raccordement au design «Levy sidus»

Comme d'habitude – sur plus de 400 pages, d'une structure claire et bilingue (allemand/français): cette brochure de référence a réponse à toute!

Otto Fischer SA, 8010 Zurich,  
www.ottofischer.ch, Tel. 01 276 76 76

## Neu im Sortiment

Das Produktions- und Handelsunternehmen Max Hauri AG übernimmt am 1. Januar 2003 mit dem Bereich «Installationsprodukte» der TH-Contact AG, Reinach, ein bewährtes Sortiment an Steckern, Kuppungen und Abzweigmaterial für den Elektrofachhandel mit dem auf dem ganzen Installationsmarkt bekannten «TH», als Markenzeichen in einem Rhombus. Der ganze Produktbereich wird nun durch Max Hauri AG produziert und vertrieben, die von der Übernahme eine massgebende Stärkung ihrer Position als Hersteller und Lieferant des Elektrogrosshandels erwartet. Die Produkte passen ausgezeichnet in die Vertriebsaktivitäten und das bestehende Sortiment. Die Produktgruppe TH-Installations-



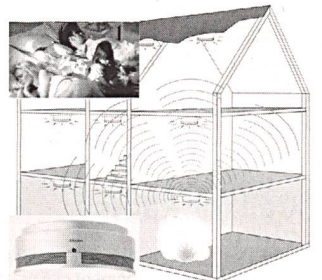
Bewährte Produkte:  
TH-Abzweigdose

material wird als Spezialsortiment exklusiv dem Grosshandel zur Verfügung gestellt. Diese Übernahme entspricht der seit längerem verfolgten Strategie der Marktausweitung und des Sortimentsausbaus im Sinne einer systematischen Stärkung der Max Hauri AG als Partner für den Elektrogrosshandel. Das Sortiment soll auch künftig technologisch weiterentwickelt und ausgebaut werden, um den Fachleuten die geforderte hohe Qualität und die Vorteile in der Anwendung weiterhin sicherzustellen.

Max Hauri AG, 9220 Bischofszell,  
www.maxhauri.ch, Tel. 071 424 25 15

## Funkvernetzte Rauchmelder

Der neue Argus-Rauchmelder von Merten, der für seine Zuverlässigkeit bei der Rauchdetektion das Vds-Prüfzeichen erhalten hat, ist mit bis zu 40 weiteren Rauchmeldern per Funk vernetzbar. Jedes Funkmodul ist mit Sender und Empfänger ausgestattet, sodass keine zusätzliche Zentrale als alarmgebender Empfänger erforderlich ist. Egal, wo zuerst



Das modular aufgebaute, funkvernetzte Argus-Rauchmelder-System von Merten.

Die Redaktion des Bulletins SEV/VSE übernimmt für den Inhalt der Rubrik «marktplatz» keine Gewähr. Sie behält sich vor, eingelangte Manuskripte zu kürzen.

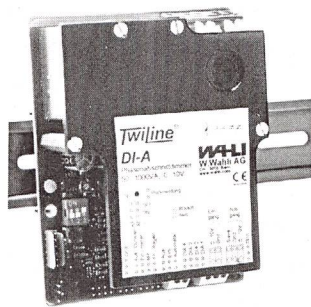
La rédaction du Bulletin SEV/AES n'assume aucune garantie quant à la «place de marché». Elle se réserve le droit d'abréger les manuscrits reçus.

Rauch entsteht, man wird überall im Haus sofort gewarnt. Wenn im Kinderzimmer oder in der Heizung Feuer ausbricht, hört man dies umgehend auch im Schlafzimmer, damit man eingreifen kann, bevor es zu spät ist! Der Melder ist in einem flachen, formschönen Gehäuse verpackt und warnt mit einem lauten, stark pulsierenden Warnton von etwa 85 dB(A). Die automatische Selbstkontrolle, die akustische und optische Fehlfunktions- und Batteriewechsel-Anzeige und der Testknopf zur Funktionsüberprüfung sorgen für die ständige Bereitschaft. Die Montage ist sehr einfach, auch bestehende Systeme sind nachrüstbar. Die Geräte arbeiten auf der sicheren Profifrequenz von 868 MHz. Das System arbeitet nach dem Streulichtprinzip und enthält daher keine gesundheitsschädigenden Materialien. Mit den Argus-Rauchmeldern werden Ein- und Mehrfamilienhäuser und insbesondere Altbauten sowie Wohnungen, Büros und Zweckgebäude schnell, komfortabel und stilgerecht für den vorbeugenden Brandschutz ausgerüstet.

Elbro AG, 8162 Steinmaur,  
www.elbro.com, Tel. 01 854 73 00

## Lichtregelung

Die W. Wahli AG stellt an der Swissbau (Halle 2.1, Stand K52) sehr leistungsfähige neue Geräte der Twiline-Reihe vor: den Phasenanschnittdimmer DI-U und den Phasenabschnittdimmer DI-A der 2. Generation. Sie regeln Lichtgruppen von 50 bis 100 W. Zur Ansteuerung von elektronischen Vorschaltgeräten steht auf jedem Dimmer ein 0-10V-Ausgang zur Verfügung. Neben den Funktionen Eintasten- und Zweitastenbe-



Twiline-Dimmer von Wahli AG

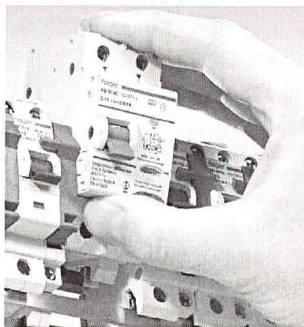
dienung, der integrierten Ansteuerung über Alles-Ein/Alles-Aus stehen vier Dia-Stellungen zur Verfügung. Die Steuerung mit Bewegungsmelder ist ebenso vorbereitet wie tageslichtabhängige Lichtregelung. Die zusätzlichen Leistungsmerkmale haben keine Auswirkungen auf den Preis. Die Twiline-Dimmer bieten den Komfort, von dem der durchschnittliche Bauherr bisher nur träumen konnte, sei es für den Wohnbereich des Einfamilienhauses, die Hotellobby, das gepflegte Restaurant bzw. den Konferenz- oder Schauraum des Industriebetriebes. Lichtszenen – automatisch oder manuell angewählt – sorgen für eine Atmosphäre zum Wohlfühlen. Besondere Anlässe erfordern eine besondere Beleuchtung, jeder Lichtkreis wird einzeln geregelt, bis die Ambiance passt. Das nächste Mal stehen die gespeicherten Szenen zum Abruf bereit.

W. Wahli AG, 3018 Bern,  
www.wahli.com

## Neue Generation

Die neuen Hager-FI/LS-Schalter bieten noch mehr Vorteile für die Elektroinstallation. Sie sind jetzt, dank der einzigartigen und montagefreundlichen Bi-Connect-Klemmen, querverschiebbar und direkt einspeisbar. Pol- und N-Leiter sind auf dem gleichen Niveau wie LS-Schalter, N-Trenner und Sicherungselemente mit Kupferschiene oder je nach Wahl auch mit Draht, Kammschiene oder Litze zu verbinden. Der servicefreundliche Befestigungsschieber «Quick-Snap» ermöglicht eine flexible

Montage und Demontage des FI/LS-Schalters von der DIN-Schiene, ohne die Querverdrahtung zu lösen. Ein berührungsgeschützter, direkter Aufbau einer Anlage, zum Beispiel mit dem Verteilsystem Tertio, wird mit den IP2X-Klemmenabdeckkappen ermöglicht. Die gleichen Zusatzeinrichtungen wie für die Hager-Leitungsschutzschalter und FI-Schalter können als Hilfsschalter, Signalkontakt, Arbeitsstromauslöser oder Unterspannungsauslöser ohne Werkzeug angebaut werden. Ungewolltes Einschalten ist durch die Abschlussvorrichtung oder durch das einschieben eines T-Drahtes beim Schaltschloss gesichert. Die Anzeigeunterscheidung bei Fehlerstrom- oder Kurzschluss/Überlast-Auslösung erleichtert die Störungssuche in der Anlage.



Die neuen Hager-FI/LS-Schalter

Erhältlich sind die FI/LS-Schalter in den Charakteristiken B und C von 6A bis 20A mit Fehlerstrom-Empfindlichkeiten 10mA, 30mA, 300mA. Schutz und Sicherheit verlangt eine hohe Qualität, die Hager mit einer Produktgarantie von fünf Jahren bestätigt.

Hager Tehalit AG, 8153 Rümlang,  
www.hager-tehalit.ch, Tel. 01 81771 71

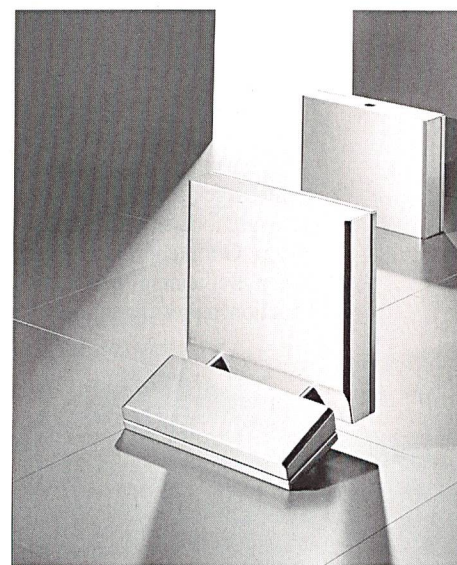
## Edle Bediengehäuse

Ein neues Dichtungskonzept und der Werkstoff Edelstahl qualifizieren das neue «Premium Panel» von Rittal für den Einsatz in anspruchsvollsten Anwendungen. Mit der hohen Schutzart IP 69 K ist es für Einsätze im Hygiene- und Lebensmittelbereich sowie für Anwendungen in Ex-Bereichen (Eex e

oder Eex i) geeignet. Die Reinraumtauglichkeit ist zertifiziert durch das Fraunhofer Institut. Durch die gegebene Schwadensicherheit bietet das Sologehäuse Schutz vor kurzzeitiger explosionsfähiger Atmosphäre.

Gehäuse und Rückwand der Bedien- und Steuereinheit sind U-förmig gekantet und die gegenüberliegenden Verbindungsflächen innen zusätzlich gebördelt. Hierdurch entsteht ein umlaufender Spalt zur Aufnahme der Dichtung. Beim Verschrauben der Rückwand werden die Metallflächen von Gehäuse und Rückwand passgenau aufeinander gedrückt und die Dichtung so komprimiert, dass eine optimale Kapselung gewährleistet ist. Selbst der aggressive Strahl von Hochdruckreinigern (80°C/100 bar) kann dem «Command Panel» nichts anhaben. Da die metallischen Kontaktflächen von Gehäuse und Rückwand beim Verschrauben nahtlos verbunden sind, wird die innenliegende Elektronik ausserdem vor EMV-Einflüssen geschützt. Gehäuse und Rückwand werden entsprechend den Anforderungen entweder innen mit Kunststoffstopfen an der Aussenseite oder von aussen mit Sechskantverschrauben verbunden. Das Gehäuse ist in zwei Basisausführungen erhältlich.

Rittal AG, 5432 Neuenhof,  
Tel. 056 416 06 00



Das Premium-Panel in Edelstahl ermöglicht die Bedienung unter extremen Umweltbedingungen

## Oszilloskope mit MathWorks

Als Ergebnis der Zusammenarbeit von The MathWorks mit Tektronix stehen nun Matlab und die Instrument Control Toolbox auch auf Tektronix' Open-Windows-Oszilloskopen zur Verfügung. Damit können Ingenieure und Wissenschaftler beim Arbeiten in der Open-Windows-Oszilloskop-Umgebung auf Matlab-Algorithmen und -Programme zugreifen. Dank des auf dem Oszilloskop residenten Matlab kann der Anwender bereits während der Messung modernste Analyse- und Visualisierungstechniken auf seine Daten anwenden. Dabei spart er eine Reihe von Schritten ein, die mit herkömmlichen Test-, Mess- und Analysevorgängen verbunden waren. Durch die Kombination beider Technologien erzielen Ingeni-

eure somit kürzere Entwicklungszeiten und eine höhere Produktivität. Ab sofort werden alle Tektronix-Open-Windows-Oszilloskope der TDS5000- und TDS/CSA7000-Reihen sowie das TDS6604 mit einer voll funktionsfähigen 30-Tage-Testversion von Matlab und der Instrument Control Toolbox ausgeliefert, wenig später auch die TDS/CSA8000B-Reihe. Matlab ist unter Fachleuten seit langem der De-Facto-Standard für die Analyse, Visualisierung und Modellierung. Die Instrument Control Toolbox erweitert die Matlab-Umgebung um Möglichkeiten zur direkten und einfachen Einrichtung von Schnittstellen zu Test- und Messgeräten.

The MathWorks GmbH,  
3073 Gümligen,  
www.mathworks.ch, Tel. 031 954 20 11



Direkte Auswertung der Messergebnisse mit Matlab

## Messdatenmanagement

Das neue Managementsystem für Messdaten, Silo-SQL von Girsberger Informatik AG, archiviert bis zu Milliarden von Messwerten aus beliebigen Quellsystemen, führt komplexe Analysen durch und veredelt sie zu aussagekräftigen Entscheidungsgrundlagen und anschaulichen Grafiken. Dank handlicher Bedienung und vielen Funktionen profitieren vom Ge-

schäftsleiter bis zum Energiehändler alle von den Analysen und Diagrammen. Das Schweizer Qualitätsprodukt ist in zahlreichen Energiewerken, Müllverbrennungs-, Industrie- und Umwelteinrichtungen sowie für das Gebäude- und Ressourcenmanagement im Einsatz.

Auf die Fakten braucht auch ein externer Mitarbeiter nicht zu verzichten. Mit dem Schwestersystem Siloweb informiert er sich via Internet über seinen Energieverbrauch, verfolgt bestimmte Messgrößen, bezieht fixfertige Auswertungen oder gibt die neuesten Messwerte ein. Bereits über 40 Grosskunden in der Schweiz verfolgen ihren Stromverbrauch im Internet. Der Internetdienst Siloweb ASP kann auch unter



Die Bernische Kraftwerke benutzen für das umfassende Messdatenmanagement Silo-SQL

dem Logo des Datenanbieters beim Hersteller komplett gemietet werden. Eine Alarmoption informiert via SMS oder E-Mail, wenn bestimmte Messgrößen überschritten werden oder erwartete Daten nicht angekommen sind. Sämtliche Daten auf dem Internet gelangen verschlüsselt und im normalen Browser zu den Kunden.

Girsberger Informatik AG,  
6440 Brunnen, mail@gjag.ch,  
Tel. 041 822 00 00

## Breitband à discrétion

Der Traum vom persönlichen, multifunktional nutzbaren und preiswerten Breitbandanschluss könnte mit VDSL in Erfüllung gehen. Die Firma Miracom AG, Systemintegrator für Netzbetreiber, und der Netzausrüster Lucent Technologies ermöglichen den Schweizer Telecomnetzbetreibern, VDSL-Breitbanddienste für ihre Kunden aufzubauen. VDSL macht einen alten Traum möglich: Breitband, multifunktional nutzbar: der Empfang Hunderter von Fernsehkanälen und Radiosendern, Internet-Breitband, Video on Demand und digitale Telefonie auch zu Hause.

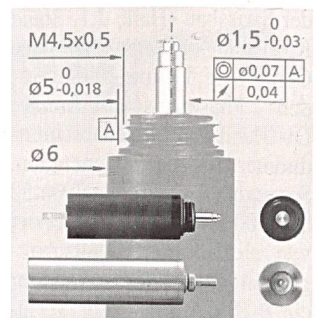
VDSL wird die Zeiten beenden, wo es für den Fernseher einen speziellen Kabelanschluss oder Satellitenempfänger, für das Internet ein Modem und zum Telefonieren eine separate Buchse brauchte. Ein Provider, ein Anschluss und ein Gerät, die «Set-Top-Box» (die als Serviceverteiler funktioniert), ermöglichen das gleichzeitige Nutzen verschiedener Anwendungen wie Fernsehen, Video on Demand, Radiohören, Telefonieren und Surfen. Und das aus einem Anschluss – der bestehenden Telefonleitung, die schon heute jeden Haushalt versorgt. Telecom-Netzbetreiber könnten also neben Sprachübertragung und Breitband-Internetzugängen in Zukunft auch Fernseh- und Radioprogramme sowie Video on Demand anbieten.

Miracom AG, 6342 Baar,  
www.miracom.com, Tel. 041 768 67 67

## Kleiner und leichter

Minimotor stellt mit der Serie 06 eine weitere Entwicklung subminiaturisierter Klein- und Kleinstmotoren in eisenloser Rotorentechologie mit Planetengetriebe vor. Mit nur 6 mm Aussendurchmesser bei 15 mm Länge und federleichten 2 Gramm ist der Typ 0615 ... S der bisher kleinste serienmässig produzierte DC-Kleinstmotor. Durch die Kombination von extrem leistungsstarken Neodym-Magneten (NdFeB) und dem eisenlosen Rotor mit patentierter, freitragender Schrägwicklung (System Faulhaber) werden trägheits- und verlustarme Hochlaufzeiten von weniger als 27 ms mit einem Rotorträgheitsmoment von 0,03 gcm<sup>2</sup> erreicht. Die Motoren sind für Nennspannungen von 1,5, 3 und 4,5 Volt ausgelegt und erreichen Leerlaufdrehzahlen bis zu 19900 rpm, Anhaltmomente von 0,23 mNm und eine Abgabeleistung von 0,12 Watt. Der Betriebstemperaturbereich liegt bei -30 °C bis +85 °C. Die aufschraubbaren Planetengetriebe in Ganzmetallkonstruktion, Typ 06/1, ebenfalls mit nur 6 mm Aussendurchmesser, sind für einen Temperaturbereich bis zu 100 °C gefertigt. Untersetzungen von 4:1 bis 4096:1 ergeben Drehmomente bis zu 25 mNm in Dauerbetrieb und sogar 35 mNm im Kurzzeitbetrieb. Sie kommen in der Medizintechnik, der Instrumentationsoptik; für Sicherheits- und Inspektionssysteme sowie Mikropositionierungsantriebe zum Einsatz.

Minimotor SA, 6980 Croglio,  
http://www.minimotor.ch,  
Tel. 091 611 31 00



Motor und Getriebe Serie 06 von Minimotor SA