

**Zeitschrift:** Bulletin Electrosuisse  
**Herausgeber:** Electrosuisse, Verband für Elektro-, Energie- und Informationstechnik  
**Band:** 94 (2003)  
**Heft:** 11

**Artikel:** Stand der Ethernet- und Wireless-Entwicklungen für LAN und WAN  
**Autor:** Rutz, Marin  
**DOI:** <https://doi.org/10.5169/seals-857564>

### **Nutzungsbedingungen**

Die ETH-Bibliothek ist die Anbieterin der digitalisierten Zeitschriften. Sie besitzt keine Urheberrechte an den Zeitschriften und ist nicht verantwortlich für deren Inhalte. Die Rechte liegen in der Regel bei den Herausgebern beziehungsweise den externen Rechteinhabern. [Siehe Rechtliche Hinweise.](#)

### **Conditions d'utilisation**

L'ETH Library est le fournisseur des revues numérisées. Elle ne détient aucun droit d'auteur sur les revues et n'est pas responsable de leur contenu. En règle générale, les droits sont détenus par les éditeurs ou les détenteurs de droits externes. [Voir Informations légales.](#)

### **Terms of use**

The ETH Library is the provider of the digitised journals. It does not own any copyrights to the journals and is not responsible for their content. The rights usually lie with the publishers or the external rights holders. [See Legal notice.](#)

**Download PDF:** 29.03.2025

**ETH-Bibliothek Zürich, E-Periodica, <https://www.e-periodica.ch>**

# Stand der Ethernet- und Wireless-Entwicklungen für LAN und WAN

Mit der Kommunikations- und Datentechnik befassen sich verschiedene nationale und internationale Normungsgremien, wobei neben der weltumspannenden International Organization for Standardization (ISO<sup>1)</sup>) das US-amerikanische Institute of Electric and Electronic Engineers (IEEE) wohl die grösste Bedeutung haben dürfte. Der vorliegende Artikel befasst sich mit den Datenkommunikations-Standards, mit denen sich die Arbeitsgruppen von IEEE 802<sup>2)</sup> auseinander setzen.

Die Mitglieder der IEEE-Arbeitsgruppen rekrutieren sich in erster Linie aus der Reihe jener Hersteller, welche ein Interesse an der Standardisierung<sup>3)</sup> der

Marin Rutz

verschiedenen Technologien haben. Dank diesem Interesse ist die Durchlaufzeit, das heisst die Zeit von der Idee bis zur Fertigstellung eines neuen Standards, relativ gering. Das IEEE 802 beschäftigt

sich mit den zwei untersten Ebenen, den Schichten 1 und 2 des OSI-Schichtenmodells<sup>4)</sup>. Bild 1 zeigt eine Übersicht der einzelnen Untergruppen dieses Gremiums. Jede Technologie wird von einer Working Group (WG) bearbeitet, beispielsweise CSMA/CD<sup>5)</sup> vom IEEE 802.3. Innerhalb der Gruppen sind Subarbeitsgruppen (Task Group, TG) tätig, welche spezielle Bereiche bearbeiten, wie etwa die TG IEEE 802.3ab, welche sich mit Interfaces<sup>6)</sup> für 1000-BaseTx befasst.

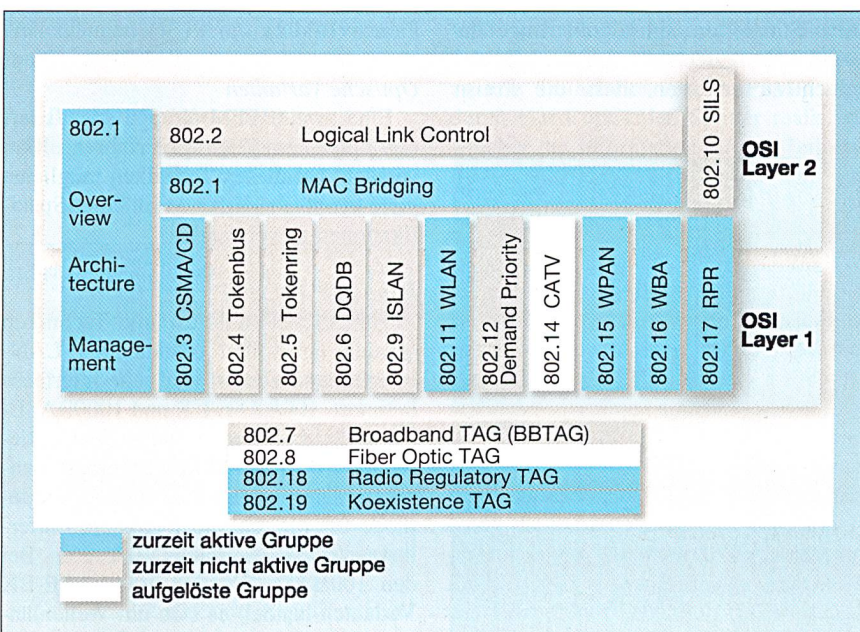


Bild 1 Arbeitsgruppen IEEE 802

Die in Bild 1 dargestellte Übersicht über die IEEE-Arbeitsgruppen zeigt unter anderem auch den derzeitigen Status einer Gruppe auf. Die bläulich hinterlegten Gruppen sind aktiv, die grau hinterlegten zur Zeit nicht aktiv und die weiss hinterlegten aufgelöst. Am meisten Mitglieder verzeichnet die Arbeitsgruppe für Wireless-Technologien sowie die Arbeitsgruppe rund um das Thema Ethernet (CSMA/CD).

## Was läuft bei Ethernet? (CSMA/CD)

In der aktivsten IEEE-Arbeitsgruppe, der WG 802.3, werden verschiedene Projekte verfolgt. Die zur Zeit am intensivsten diskutierten Themen sind

- 802.3ae: 10-Gbit/s-Standard (verabschiedet 13. Juni 2002)
- 802.3ah: Angriff der Ethernetallianz auf das Weitverkehrsumfeld mit neuen Technologien für die Überbrückung der Last Mile (aus Sicht des lokalen Netzes die erste Meile).

## 10-Gbit/s-Ethernet

Ursprünglich wurden im IEEE auch die Anforderungen an die physikalischen Übertragungsmedien definiert. Auf Grund der vorliegenden internationalen Standards für Verkabelungssysteme stützt man sich jedoch heute auf die darin festgelegten Rahmenbedingungen ab und hat die Arbeiten in eigenen Arbeitskreisen eingestellt (Beispiel: «Fibre Optic»-Gruppe 802.8). Bei der Festlegung der unterstützten Medien wird zudem die installierte Basis berücksichtigt. So ist es nicht verwunderlich, dass 1-Gbit/s-für Kabel der Kategorie 5e<sup>7)</sup> standardisiert wurde und nicht für Kabel mit besseren Übertragungsparametern wie Kategorie 6 oder gar Kategorie 7. Unter diesen Gesichtspunkten wurden auch die Standards für 10-Gigabit-Ethernet festgelegt. Zum heutigen Zeitpunkt sind nur Interfaces für Lichtwellenleiter-Verbindungen (LWL-Verbindungen) standardisiert (Tabelle I).

10GBASE steht für 10-Gbit/s-Ethernet in Basisband-Technologie. Der erste Buchstabe nach dem Bindestrich (beispielsweise der Buchstabe S bei 10GBASE-SR) gibt die Wellenlänge an (S für Short: 850 nm, L für Long: 1310 nm und E für Extra Long:

LAN		LAN		WAN	
Kurz 850 nm		10GBASE-SR		10GBASE-SW	
		62,4 $\gamma$ m MMF: 26 m		62,4 $\gamma$ m MMF: 26 m	
		50,0 $\gamma$ m MMF: 82 m		50,0 $\gamma$ m MMF: 82 m	
Lang 1310 nm	10GBASE-LX4	10GBASE-LR		10GBASE-LW	
	62,4 $\gamma$ m MMF: 300 m	10,0 $\gamma$ m SMF: 10 km		10,0 $\gamma$ m SMF: 10 km	
	50,0 $\gamma$ m MMF: 300 m				
	10,0 $\gamma$ m SMF: 10 km				
Extra lang 1550 nm		10GBASE-ER		10GBASE-EW	
		10,0 $\gamma$ m SMF: 40 km		10,0 $\gamma$ m SMF: 40 km	

Tabelle I LWL-Interfaces für 10GBASE-Ethernet

Mbit/s	P2P	P2MP	Kupfer
2			2PASS-S 2PASS-A
10			10PASS-V
100	100BASE-LX-OLT 100BASE-LX-ONU		
1000		1000BASE-PX-OLT-A 1000BASE-PX-ONU-A 1000BASE-PX-OLT-B 1000BASE-PX-ONU-B	

Tabelle II Interfaces für EFM

1550 nm). Der zweite Buchstabe (R bei 10GBASE-SR) spezifiziert die Codierung. Dabei steht L für LAN-Techniken mit der bewährten 8B/10B-Codierung, R ebenfalls für LAN-Techniken, allerdings mit der neuen Blockcodierung 64b/66b, und W für die WAN-Technik SONET/SDH. Eine optional folgende Zahl weist auf die Anzahl der für das Multiplexverfahren verwendeten Wellen-

längen hin. Der Standard definiert sieben Interfaces, davon drei WAN- und vier LAN-Interfaces. In erster Linie sind die in Tabelle I dunkel eingerahmten Interfaces relevant. Die Kosten für diese Interfaces sind zum heutigen Zeitpunkt noch enorm hoch: für eine Verbindung von zwei Standorten muss mit ungefähr 200 000 Fr. gerechnet werden. Es ist jedoch zu erwarten, dass die Preise

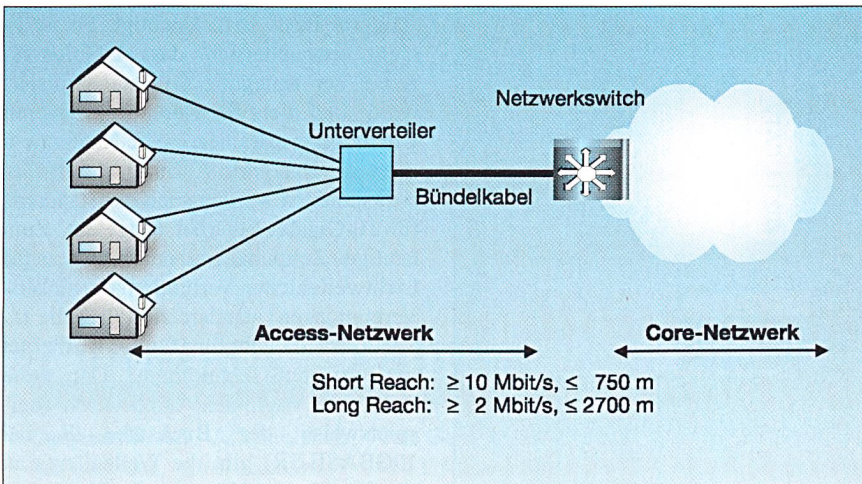


Bild 2 EFM über Kupfer

drastisch sinken werden (1992 kostete ein 100-Mbit/s-Interface auch rund 12 000 Fr.).

Der Einsatz für diese Technologie ist aus heutiger Sicht ganz klar im Backbone von Corporate Networks oder im Provider Core zu suchen.

Bereits hat sich eine neue Interessengruppe gebildet, welche ein Kupferinterface für 10-Gbit über Verkabelungssysteme der Kategorie 5e entwickeln möchte. Die ersten konkreten Vorschläge liegen auf dem Tisch und wurden im Januar 2003 konsolidiert.

### Ethernet im Weitverkehrsumfeld

Im November 2000 wurde die Arbeitsgruppe *Ethernet in the first Mile* (EFM) gebildet. Diese hat seit September 2001 den Normungsauftrag als IEEE 802.3ae. Das Ziel der Arbeitsgruppe ist die Realisierung von Ethernetzugängen in Weitverkehrsnetzen und somit die Verdrängung der bestehenden Technologien wie ATM<sup>®</sup>. Es werden Varianten für Kupfer und Lichtwellenleiter diskutiert.

#### *Ethernet in the first Mile (EFM) – über Kupfer*

Hauptthema der EFM-Arbeitsgruppe ist die Übertragung über das Telefonnetz. VDSL (Very High Speed Digital Subscriber Loop) – als «Short Reach» bezeichnet – soll Distanzen bis 750 m mit einer Bandbreite von 10 Mbit/s überbrücken. Unter «Long Reach» versteht man eine Technologie mit Übertragungsgeschwindigkeiten von 2 Mbit/s oder mehr und einer Ausbreitung von mindestens 2,7 km. Im Wesentlichen verwendet man bestehende Technologien, ersetzt jedoch den ATM-Transportteil durch Ethernet-Pakete (Bild 2).

#### *Optische Varianten*

Eine zweite EFM-Gruppe spezifiziert die optischen Zugangsverfahren. Man versucht bei diesen Techniken möglichst viele bereits existierende Ethernet-Spezifikationen zu verwenden.

#### *Point-to-Point (P2P)*

Für die Punkt-zu-Punkt-Techniken werden neben den bestehenden LAN-Interfaces insgesamt vier neue Interfaces definiert. 100BASE-LX und 1000BASE-EX sind dabei Erweiterungen der existierenden 100/1000-Mbit/s-Ethernet-Techniken. Diese Interfaces bieten Single-mode-Übertragung über grössere Entfernungen (Größenordnung 10 km) an. Bei den 100BASE-BX und 1000BASE-BX Varianten handelt es sich um Wellenlängen-Multiplex-Verfahren, die mit einer Faser auskommen. Send- und Emp-

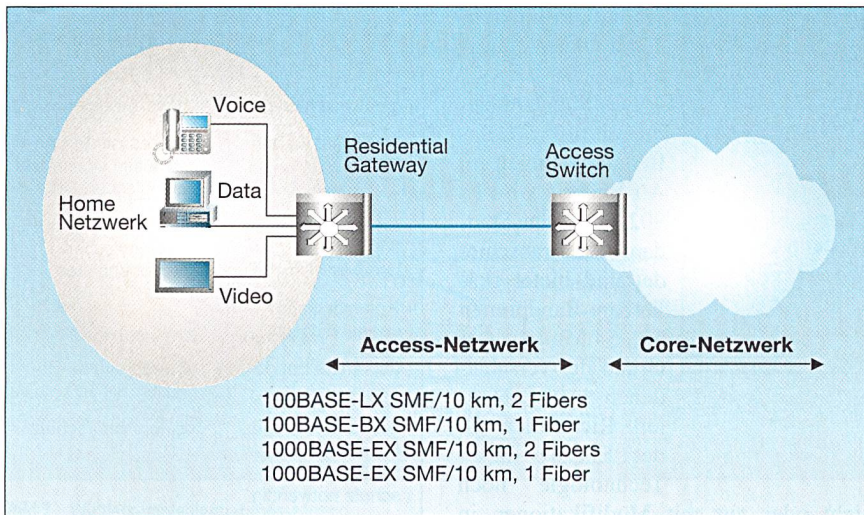


Bild 3 EFM-P2P-Lichtwellenleiter

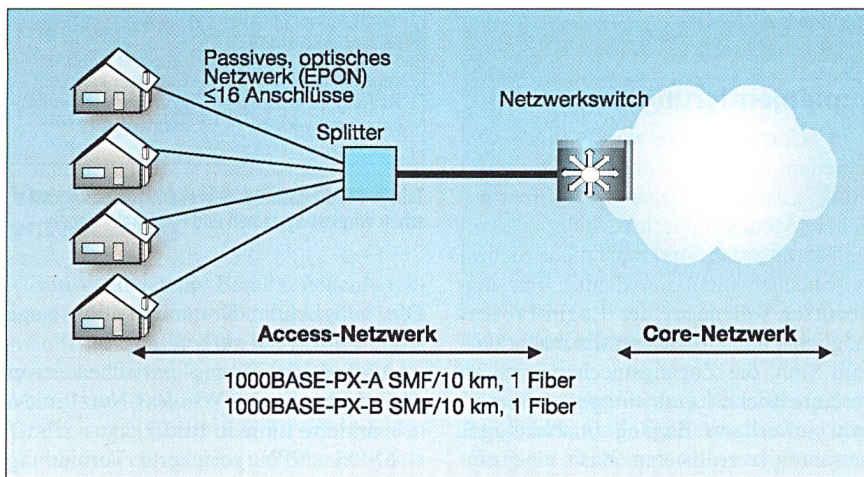


Bild 4 EFM-P2MP-Lichtwellenleiter

fangsdaten werden mit unterschiedlichen Wellenlängen (1310 nm und 1490 nm) übertragen (Bild 3).

**Point-to-Multipoint (P2MP)**

Die zweite EFM-Gruppe beschäftigt sich mit passiven optischen Netzen. Unter dem Namen EPON (Ethernet Pas-

sive Optical Networks) wird eine optische Technologie standardisiert, die Informationen von einem zentralen Punkt an alle Teilnehmer sendet. P2MP wird durch einen optischen Splitter realisiert, welcher die Information an alle Teilnehmer verteilt (Bild 4).

Auf dem Rückweg (Upstream) wird ein Multiplex-Verfahren definiert, das den einzelnen Benutzern Zeitschlitz für die Übertragung ihrer Daten zuordnet. Der Hin-(Downstream) und Rück-(Upstream)-Weg wird durch unterschiedliche Wellenlängen (1270 nm und 1360 nm) realisiert; die Übertragung benötigt nur eine Glasfaser. Es werden zwei Verfahren angeboten: 1000BASE-PX-A für Laser der Klasse A und 1000BASE-PX-B für Laser der Klasse B. Die Interfaces sind jeweils in den Varianten für den zentralen Punkt (ONU<sup>9)</sup>) sowie für den Anschluss des Endpunktes erhältlich (OLT<sup>10)</sup>). Tabelle II gibt eine Übersicht über die geplanten Interfaces.

Arbeitsgruppe	Inhalt
802.11 WLAN	Drahtlose Technologien im LAN-Umfeld
802.15 WPAN	Drahtlose Technologien im Desktop-Umfeld
802.16 WBA	Drahtlose Technologien für Weitverkehrsnetze
802.18 RR-TAG	Harmonisierungsbestrebungen für Frequenzbänder
802.19 Coexistence TAG	Koexistenz der verschiedenen Technologien

Tabelle III Übersicht über die Wireless-Arbeitsgruppen

**Wireless-Technologien**

Bereits im Jahre 1990 hat das IEEE den Arbeitsbereich 802.11 gestartet. In der entsprechenden Arbeitsgruppe werden die Rahmenbedingungen für drahtlose Übertragungen im lokalen Umfeld für grosse Bandbreiten geschaffen (Tabelle III). Für das lokale Umfeld haben diese Technologien die grösste Bedeutung, weshalb wir uns nachfolgend auf diese Aktivitäten konzentrieren wollen.

Folgende weitere Arbeitsgruppen bestehen:

- 802.15 WPAN beschäftigt sich mit der Verbindung von tragbaren Computern. Wesentliche Arbeiten sind: Übernahme der Bluetooth-Spezifikationen, Koexistenz mit WLAN-Systemen.
- 802.16 befasst sich mit dem drahtlosen Zugang zu Breitbandnetzen. Solche Zugangsnetze fallen unter den Begriff «Last Mile».
- 802.18: Die RR-TAG (Radio Regulatory Technical Advisory Group) beschäftigt sich mit regulatorischen Aspekten der drahtlosen Kommunikation. Die Aufgabe besteht darin, die weltweit äusserst unterschiedlichen Frequenzregelungen so zu koordinieren, dass die anderen Arbeitsgruppen für ihre Standards passende Frequenzbänder zur Verfügung haben.
- 802.19: Da unterschiedliche Technologien gemeinsame Frequenzbänder beanspruchen, muss verhindert werden, dass sie sich gegenseitig beeinflussen und so negative Auswirkungen auf die Datenübertragung haben. Diese Gruppe hat somit eine koordinierende Funktion.

**Wireless im LAN**

Ein Wireless-System besteht aus einem *Access Point* und aus Adapterkarten für die Endsysteme. In der Regel verfügen die Komponenten über integrierte Antennen für Rundumempfang. Je nach Situation können externe Antennen zur Leistungssteigerung bzw. zur Realisierung von Richtwirkungen eingesetzt werden. Ein Access Point bestrahlt in Abhängigkeit von der Sendeleistung einen bestimmten Bereich (Zelle). Die wesentlichen Probleme bei Wireless-Übertragungen sind die begrenzte, gemeinsam genutzte Bandbreite, die Sicherheitsaspekte sowie die Bereitstellung von Quality-of-Service (QoS). Mit diesen Themen befassen sich die Arbeitsgruppen sehr intensiv.

Im Rahmen der Standardisierung des MAC-Layers<sup>11)</sup> werden gemeinsame Sicherheitsstandards definiert (Bild 5).

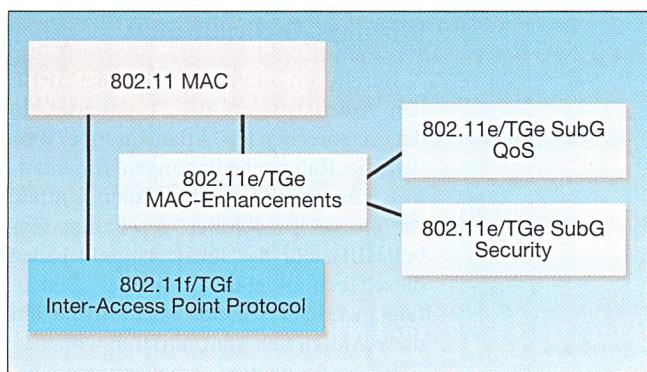


Bild 5 Standardisierung des MAC-Layers

Zum heutigen Zeitpunkt erfüllen nämlich die Wireless-Systeme nur Basisfunktionen, welche den heutigen Sicherheitsansprüchen nicht genügen. Aus diesem Grund bieten verschiedene Hersteller eigene zusätzliche Sicherheitsmechanismen an. Sie sind jedoch in der Regel untereinander nicht kompatibel. Innerhalb von Wireless-Strukturen sollte auch der Einsatz von Sprach- oder Videodaten möglich sein. Aus diesem Grund werden Erweiterungen der Technologien für die Realisierung von Quality-of-Service definiert. Diese Standardisierungsarbeiten erfolgen in der TG 802.11e.

Die dritte wesentliche Anforderung ist die Notwendigkeit des mobilen Einsatzes. Nur wenn die Benutzer sich ohne wiederholte Anmeldung von einer Zelle zur anderen bewegen können, kann die von einem Wireless-System erhoffte Flexibilität erreicht werden. Mit diesem Thema befasst sich die TG 802.11f.

Ein weiteres Thema ist die Bandbreite von Wireless-Systemen. Die heute verfügbaren Geräte arbeiten im 2,4-GHz-beziehungsweise im 5-GHz-Frequenzband. In Bild 6 sind die verschiedenen Arbeitsgruppen dargestellt.

Der Standard 802.11b ist verabschiedet; praktisch alle im Markt eingesetzten Geräte unterstützen nur noch diesen Standard. Die Komponenten bieten eine gemeinsam nutzbare Bandbreite von 11 Mbit/s. Bei schlechter Empfangsqualität wird die Bandbreite automatisch auf 5,5, 2 oder 1 Mbit/s reduziert. Die «alten» 2- oder 1-Mbit/s-Systeme werden heute nicht mehr eingesetzt. Zurzeit wird eine Standarderweiterung bearbeitet mit dem Ziel, im gleichen Frequenzbereich die Bandbreite auf bis zu 54 Mbit/s zu erhöhen (802.11g). Dies bietet den Herstellern die Möglichkeit, bestehende Komponenten mittels Upgrade auf höhere Bandbreiten zu migrieren (allenfalls ohne Gerätewechsel). Verschiedene Hersteller haben diesbezüglich

schon Produktankündigungen veröffentlicht.

Die Standardisierungen im 5-GHz-Bereich erfolgen im Arbeitskreis 802.11a. Der Standard ist verabschiedet und bietet skalierbare Bandbreiten bis 54 Mbit/s. Auf Grund der verschiedenen internationalen Richtlinien ist der Einsatz dieser Technologie noch

nicht oder nur mit Modifikationen in allen Ländern möglich. Somit beschränken sich die Installationen heute auf die Standards 802.11b.

### Implementierungsszenario

In Corporate Networks sind verschiedene externe Zugänge notwendig (Bild 7). Da diese Zugänge teils über unsichere Medien (Wireless, Internet usw.) realisiert werden, sind zusätzliche Sicherheitsmechanismen notwendig. Für den Benutzer soll dabei der Login-Prozess möglichst einheitlich sein. Es macht deshalb Sinn, die Zugangsmechanismen zu vereinheitlichen und ein gemeinsames, vom jeweiligen Zugang unabhängiges Verfahren zu realisieren. Basis einer einheitlichen Technologie kann die Realisierung der Kommunikation über ein VPN (Virtual Privat Network) sein. Die Technologie kann zudem genutzt werden, um Wireless-Netzwerke sicherer zu gestalten. Die Sicherheitsmechanismen der Wireless-Systeme werden in diesem Implementierungsszenario nicht benötigt.

Wirelesstechnologie	Fixe Installation
+ geringere Kosten	- höhere Kosten
+ Flexibilität für den Benutzer	- die realisierten Anschlüsse sind immer am falschen Ort
+ Unabhängigkeit von der Netzwerkverkabelung	- Abhängigkeit von physikalischen Gegebenheiten
+ Kommunikation überall möglich	
- begrenzte Bandbreite	+ Bandbreite für Benutzer bis 100 Mbit/s
- zusätzliche Sicherheitsmassnahmen bezüglich Abhörschutz notwendig	+ guter Abhörschutz
- Zugang von Unbefugten ausserhalb des Firmenareals muss durch Authentifikation verhindert werden	+ kein Zugang ausserhalb des Areals möglich
- zentrale Benutzerverwaltung für Überwachung notwendig	+ Benutzer kann am Port definiert kontrolliert werden

Tabelle IV Vergleich Bandbreitenentwicklung zwischen Wireless-Systemen und Fixverkabelungen

Die möglichen Kommunikationswege sind nachfolgend aufgeführt.

- Ad-hoc-Verbindung zwischen zwei Teilnehmern im Wireless-Netz (mit a markierte Linie in Bild 7).
- Mittels VPN gesicherte Verbindung von einem Endgerät im Wireless-Netz zu einer Firewall und nach erfolgreicher Authentifizierung Kommunikation in das interne Netz (mit b markierte Linie in Bild 7).
- Ungesicherte Kommunikation eines Wireless-Benutzers ins Internet (mit c markierte Linie in Bild 7).

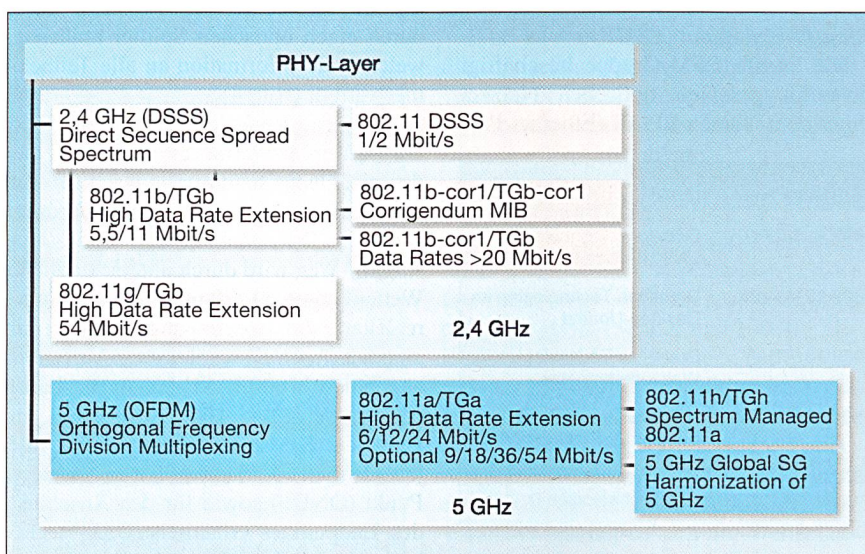


Bild 6 Standardisierung beim Physical-Layer

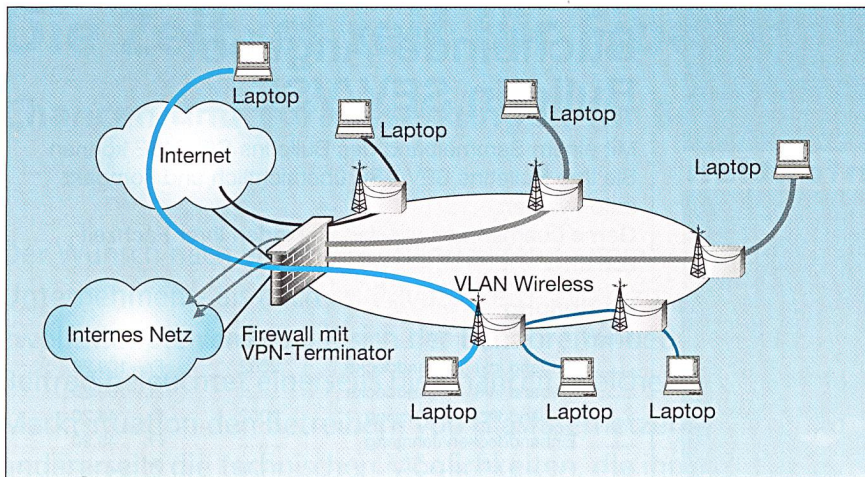


Bild 7 Wireless-Implementierungsszenario

- Mittels VPN gesicherte Verbindung eines Wireless-Benutzers zu einem beliebigen Standort im Internet (mit d markierte Linie in Bild 7).

### Vergleich der Bandbreitenentwicklung

Ein Vergleich der Bandbreitenentwicklung von Wireless- und Ethernet-Systemen (Bild 8) zeigt klar, dass die drahtgebundene Technologie diesbezüglich im Vorteil ist. Tatsächlich verschweigt die Grafik sogar noch, dass es sich bei den Wireless-Technologien um Shared Media (zu teilende Medien) handelt. Im direkten Vergleich fällt das Resultat somit noch krasser aus. Der Vergleich in der Tabelle IV zeigt allerdings, dass beide Technologien ihre Vor- und Nachteile besitzen. Wird die Flexibilität für den Netzwerkzugang höher gewichtet als die benötigte Bandbreite und die Quality-of-Service (QoS), sind Wireless-Netzwerke fixen

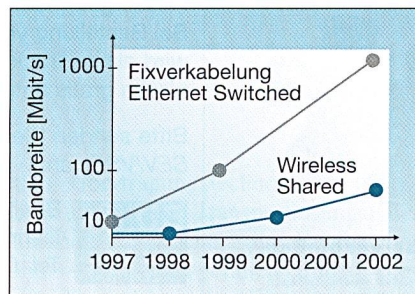


Bild 8 Bandbreitenvergleich

Verkabelungen vorzuziehen. Sind jedoch Bandbreite, QoS, Skalierbarkeit und physikalische Sicherheit notwendig, müssen fixe Verkabelungen realisiert werden.

### Zukünftige Entwicklungen

Die Zukunft der verschiedenen Technologien hängt von deren Marktakzeptanz ab. Auf Grund der bisherigen Erfahrung zeichnen sich folgende Trends ab:

## État actuel du développement Ethernet et Wireless pour LAN et WAN

Divers organismes nationaux et internationaux s'occupent de technique de communication et d'informatique, dont l'Institute of Electric and Electronic Engineers (IEEE) aux États-Unis a sans doute la plus grande importance à côté de l'International Organization for Standardization (ISO) qui opère sur le plan mondial. L'article traite des normes de communication des données dont s'occupent les groupes de travail IEEE 802.

- Die Interfacekosten für 10-Gigabit-Ethernet werden in nächster Zeit massiv sinken. Es ist eine Frage der Zeit, bis Interfaces für Kupfer verfügbar sind.
- Die Performanceentwicklung wird weitergehen. Bereits heute machen sich verschiedene Hersteller Gedanken über 40/100-Gbit/s-Ethernet.
- Ethernet wird sich auch im WAN etablieren, sei es als Zugangstechnologie oder in WAN-Backbones.
- Wireless-Systeme sind optimale Ergänzungen zu kabelgebundenen Systemen, können diese jedoch nicht ersetzen.
- Die Wireless-Systeme werden in absehbarer Zeit auch QoS bieten.
- Die Standardisierungsgruppen im Wireless-Umfeld werden sich in nächster Zeit intensiv mit den Themen internationale Harmonisierung der Frequenzbänder und Koexistenz der verschiedenen Technologien befassen.

### Angaben zum Autor

**Marin Rutz** ist Geschäftsleiter der Firma KeyNet AG mit Sitz in CH-6014 Littau/Luzern. Das Schwergewicht der Aktivitäten des Unternehmens liegt in der Erarbeitung von kundenspezifischen Kommunikationslösungen. Marin Rutz arbeitet im Bereich Consulting und verfügt über langjährige Erfahrung in der Konzeption und dem Design von Kommunikationsnetzwerken. Seit 1992 ist er Mitglied des TK215 und seit Januar 1998 Mitglied des IEEE.  
Kontakt: [mrutz@key-net.ch](mailto:mrutz@key-net.ch)

<sup>1</sup> ISO: International Organization for Standardization

<sup>2</sup> Die Arbeitsgruppen von IEEE 802 (LAN/MAN Standards Committee) entwickelt Standards für Local Area Networks (LAN) und Metropolitan Area Networks (MAN). Die heute am häufigsten eingesetzten Standards sind dabei jene für die Ethernet-Familie, für die verschiedenen Wireless-Technologien sowie die gemeinsamen Schicht-2-Standards. Jedes dieser Gebiete wird von einer individuellen Arbeitsgruppe betreut.

<sup>3</sup> Standardisierung und Normung sind Synonyme.

<sup>4</sup> OSI: Open Systems Interconnections

<sup>5</sup> CSMA/CD: Carrier Sense Multiple Access/Collision Detect. Die erste Technologie, welche mit dem CSMA/CD-Verfahren arbeitete, war Ethernet V1. Heute wird Ethernet V2 nach wie vor betrieben und ist koexistent mit 802.3. Im Laufe der Zeit haben sich die Begriffe so vermischt, dass man Ethernet mit 802.3 gleichsetzt.

<sup>6</sup> In diesem Zusammenhang wird unter Interface die physikalische Schnittstelle verstanden.

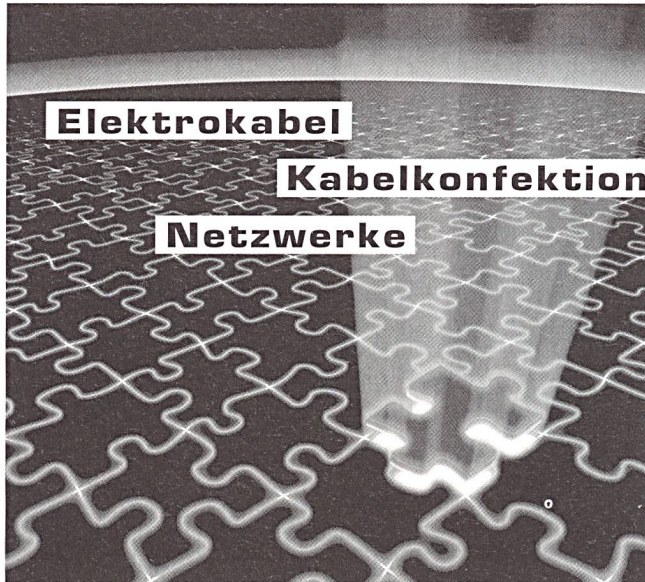
<sup>7</sup> Kategorie 5e: Klassifizierung für Verkabelungssysteme und Komponenten für die universelle Gebäudeverkabelung gemäss Standard EN50173-1:2002 (erhältlich unter [www.normenshop.ch](http://www.normenshop.ch))

<sup>8</sup> ATM: Asynchronous Transfer Mode

<sup>9</sup> ONU: Optical Networking Unit

<sup>10</sup> OLT: Optical Line Terminal

<sup>11</sup> MAC: Medium Access Control. Hierüber werden das Zugriffsverfahren und das Datenformat definiert.



A. Heiniger & Cie. AG  
Sagestrasse 65, CH-3098 Köniz

Bereich Kabel Tel. 031 970 55 70 Fax 031 970 55 79	Bereich Netzwerke Tel. 031 970 55 50 Fax 031 970 55 59
Bereich Konfektionen Tel. 031 970 55 30 Fax 031 970 55 39	

A. Heiniger & Cie. AG  
Sumpfstrasse 22, CH-6312 Steinhausen

Bereich Konfektionen Tel. 041 749 16 66 Fax 041 741 29 01	
--	--



Qualität verbindet.

Internet: [www.heiniger-ag.ch](http://www.heiniger-ag.ch)  
e-mail: [heiniger@heiniger-ag.ch](mailto:heiniger@heiniger-ag.ch)

vh1d

## Buchbinde-Angebot Bulletin SEV/VSE

Mit einem Sammelband des Bulletins SEV/VSE können Sie Ihre Bulletins SEV/VSE übersichtlich und kompakt aufbewahren.

Gerne übernehmen wir das Einbinden Ihrer Fachzeitschrift.

### Bestellung

Anzahl	Jahrgang	Preis
..... Einband inkl. Einbanddecke	2002	Fr. 109.20
..... Einband inkl. Einbanddecke	.....	Fr. 109.20
..... Einbanddecken/Jahrgang	2002	Fr. 43.20
..... Einbanddecken/Jahrgang	.....	Fr. 43.20
.....	.....	Fr. ....

Exkl. Porto, Verpackung +MwSt.

Die Bulletins des Jahrgangs 2002 werden zusammen mit einer gedruckten Version des Jahresinhaltsverzeichnisses gebunden.

Bei Bestellung von Einbanddecken des Jahrgangs 2002 wird ein gedrucktes Exemplar des Jahresinhaltsverzeichnisses gratis mitgeliefert.

Bitte senden Sie Ihre Bulletins mit dem Vermerk «Bulletin SEV/VSE» an:

**BU BU** Buchbinderei Burkhardt AG  
Isenrietstrasse 21, 8617 Mönchaltorf  
Tel. 01 949 44 59, [www.bubu.ch](http://www.bubu.ch)



## Elektromagnetische Verträglichkeit

vq 4 sw

**IHR EMV-KOMPETENZZENTRUM**

**TSM®**

Electrosuisse, Verkauf  
Luppenstrasse 1  
8320 Fehraltorf

Telefon 01 956 14 05  
oder 01 956 13 64  
[www.electrosuisse.ch](http://www.electrosuisse.ch)  
E-Mail: [verkauf@electrosuisse.ch](mailto:verkauf@electrosuisse.ch)

electrosuisse >>>

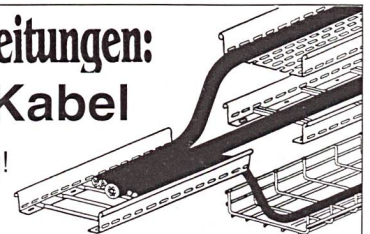
## Statt Gitterbahnen und Kabelpörschen und Kabelbahnen und Steigleitungen: Lanz Multibahn – eine Bahn für alle Kabel

- Lanz Multibahnen vereinfachen Planung, Ausmass und Abrechnung!
- Sie verringern den Dispositions-, Lager- und Montageaufwand!
- Sie schaffen Kundennutzen: Beste Kabelbelüftung.
- Jederzeitige Umnutzung. Kostengünstig. CE- und SN SEV 1000/3-konform.

Verlangen Sie Beratung, Offerte und preisgünstige Lieferung vom Elektro-Grossisten und



**lanz oensingen ag**  
CH-4702 Oensingen • Tel. ++41 062/388 21 21



KT 01