

Zeitschrift: Bulletin Electrosuisse
Herausgeber: Electrosuisse, Verband für Elektro-, Energie- und Informationstechnik
Band: 94 (2003)
Heft: 23

Rubrik: Marktplatz = Place de marché

Nutzungsbedingungen

Die ETH-Bibliothek ist die Anbieterin der digitalisierten Zeitschriften. Sie besitzt keine Urheberrechte an den Zeitschriften und ist nicht verantwortlich für deren Inhalte. Die Rechte liegen in der Regel bei den Herausgebern beziehungsweise den externen Rechteinhabern. [Siehe Rechtliche Hinweise.](#)

Conditions d'utilisation

L'ETH Library est le fournisseur des revues numérisées. Elle ne détient aucun droit d'auteur sur les revues et n'est pas responsable de leur contenu. En règle générale, les droits sont détenus par les éditeurs ou les détenteurs de droits externes. [Voir Informations légales.](#)

Terms of use

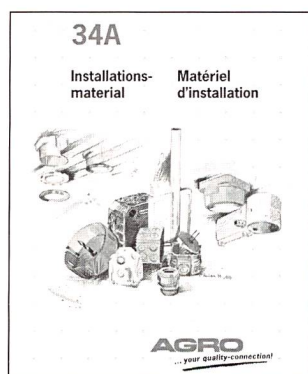
The ETH Library is the provider of the digitised journals. It does not own any copyrights to the journals and is not responsible for their content. The rights usually lie with the publishers or the external rights holders. [See Legal notice.](#)

Download PDF: 29.03.2025

ETH-Bibliothek Zürich, E-Periodica, <https://www.e-periodica.ch>

Neuer Katalog

Die Agro AG hat ihr Sortiment erweitert und deshalb einen neuen Gesamtkatalog für Elektro-Installationsmaterial aufgelegt. Neu finden sich darin Rohrdeckenübergänge für Beton, Hohlwanddosen der Serie Quickbox, Einbaugehäuse für Leuchten und Lautsprecher der Serien HaloX, ThermoX und KompaX, nach ATEX 95 zertifizierte Kabelverschraubungen für den Einsatz in Ex-Bereichen und sowie neue Montage- und Hilfswerkzeuge.



Der neue Katalog von Agro AG

Agro AG, 5502 Hunzenschwil,
www.agro.ch, Tel. 062 889 47 47

Vernetzung via Stromleitung

Die Deneg Easyhome GmbH in Garbsen bei Hannover bietet mit ihren «Powerline»-Produkten eine attraktive Alternative zu Ethernet und Wireless für die PC-Vernetzung und den Internet-Zugang über das Stromversorgungsnetz innerhalb eines Hauses. Die unter dem Produktnamen Easyhome vertriebenen Produkte bieten für den Heim- und «Small-Office»-Bereich eine leistungsfähige, sichere und preislich attraktive Alternative zu leitungsgebundenen Netzen oder Funkverbindungen.

Powerline nutzt die vorhandenen Stromleitungen für ein abgeschlossenes PC-Netzwerk. Eine preiswerte Box verbindet den DSL-Anschluss des Hauses mit dem Stromnetz. So kann jede normale Steckdose über einen Adapter als DSL-Anschluss für einen PC genutzt werden. Vernetzungen von bis zu 256 PCs sind möglich. Die



Produkte von Deneg

Alles für die Vernetzung über die Stromleitung

Daten auf der Stromleitung werden immer verschlüsselt.

Im Angebot sind Geräte zur Verbindung eines DSL-Modems mit einem PC in einem beliebigen anderen Zimmer über die Stromleitung, Erweiterungsgeräte, Steckdosenadapter sowie Modem-Router mit Ethernet-Switch und Powerline-Adapter.

Deneg GmbH,
30823 Garbsen/Hannover,
www.easyhome.deneg.de,
Tel. +49 51 37 9 07-4 20

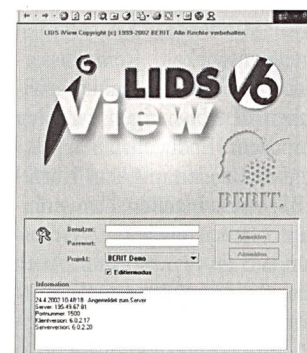
Schnell und gar nicht teuer:
Kleinanzeigen im Bulletin

Vite et pas cher: les petites annonces
au Bulletin

[www.electrosuisse.ch/bulletin/
kleinanzeigen](http://www.electrosuisse.ch/bulletin/kleinanzeigen)

Auf dem Vormarsch

Die Internet/Intranet-Lösung Lids iView von Berit AG gewinnt Kunden: gerade haben die Sierre-Energie SA sowie Basler & Hofmann AG beschlossen, für die Verbreitung ihrer Daten weitere iView-Module zu bestellen. Die einfach zu bedienende Web-Browserlösung für das Internet oder das Intranet bietet einzigartige Funktionen. Für die Lizenzierung ist die Zahl der maximal möglichen gleichzeitigen Zugriffe auf den Server entscheidend. Der Client kann als Applet im Microsoft Internet Explorer ohne Einschränkungen auf beliebig vielen PC installiert werden. Berührt man mit der Maus ein Element, wird automatisch die Objektart angezeigt. Wird das Element selektiert, werden in einem separaten Fenster auch alle Informationen der Datenbank (Sachdaten) angezeigt, wahlweise in Karteiblatt- oder Listenform. Ein optionales Modul erlaubt es,



iView von Berit AG

Sachdaten einzeln oder in selektierten Gruppen (Massendatenänderungen) zu ergänzen oder zu ändern. Die Informationen werden auf Basis der Übersichtszeichnung nach Gebiet und Kategorien (Strom, Gas,...) ausgewählt. Die darzustellenden Objektklassen (z.B. Grundplan, Strom, Gas, usw.) werden in einer Baumstruktur ausgewählt. Die Ansichten können auch gespeichert werden.

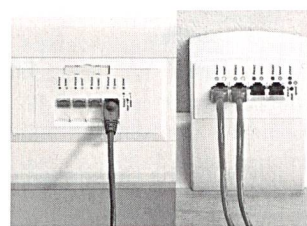
Berit AG (Schweiz), 4133 Pratteln,
www.berit.com,
Tel. 061 816 99 99

Ethernet-Switch direkt im Kanal

Der Medientechnik gehört die Zukunft. Tehalit hat diesen Trend erkannt und sein Produkt-System um fortschrittliche Komponenten zum Bau dezentraler Daten- und Kommunikationsnetzwerke erweitert.

Der Ethernet-Switch lässt sich direkt in die Brüstungskanäle BR netway und Pac Post und in das Sockelleitungssystem SL einbauen. Damit kann der Elektroinstallateur den zentralen Switch im Verteiler über Glasfaser oder Kupferkabel direkt anfahren. Mit jeweils vier Ports 10/100 Base TX zum Anschluss von Endgeräten wie PC oder Drucker entsprechen die Geräte den Anforderungen im privaten und gewerblichen Bereich.

Geliefert wird das Komplettsset: Switch, separater Netzteil und Anschlusskabel mit Stecker zum direkten Kanaleinbau.



Im Kanal eingebaut: Ethernet-Switch von Tehalit

links Typ BR Netway, rechts Typ SL

Hager Tehalit AG, 8501 Frauenfeld,
www.hager-tehalit.ch,
Tel. 052 723 24 00

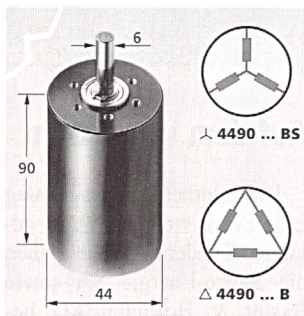
Die Redaktion des Bulletins SEV/VSE übernimmt für den Inhalt der Rubrik «marktplatz» keine Gewähr. Sie behält sich vor, eingesandte Manuskripte zu kürzen.

La rédaction du Bulletin SEV/AES n'assume aucune garantie quant à la «place de marché». Elle se réserve le droit d'abréger les manuscrits reçus.



Weiterentwicklung

Die bürstenlosen DC-Servomotoren der Serie 4490 ... BS von Minimotor SA wurden weiterentwickelt. Rein äusserlich ist kein Unterschied zwischen den bisherigen Motoren mit dem Endbuchstaben «B» und den neuen mit dem Kürzel «BS» festzustellen. Unverändert blieben auch die Abmessungen: Ø 44 x 90 mm. Auch die Schrägwicklung (System Faulhaber) und der leistungsstarke Neodym-Magnet (NdFeB) wurden beibehalten. Das entscheidende Detail ist die Beschaltung der drei Teilwicklungen der Spule. Bei der Serie B werden die Teilwicklungen im Dreieck beschaltet, was höhere Motorströme bei kleineren Spannungen ergibt. Diese Motoren eignen sich vor allem für Anwendungen mit hohen Drehzahlen. Die neue Serie BS dagegen bietet hohes Drehmoment bei niederen Drehzahlen. Die Teilwicklungen werden



Von «B» zu «BS»:
Weiterentwickelte Antriebe von Minimotor SA

sternförmig beschaltet, so ergeben sich kleinere Motorströme bei höherer Spannung. Noch mehr Drehmoment wird durch die Kombination mit dem Planetengetriebe der Serie 44/1 erreicht: im Dauerbetrieb 16 Nm, im Kurzzeitbetrieb sogar bis zu 20 Nm. Die Faulhaber-Gruppe bietet für diese Antriebseinheiten verschiedenste Steuerungen an.

Minimotor SA, 6980 Croglio,
info@minimotor.ch,
Tel. 091 611 31 00

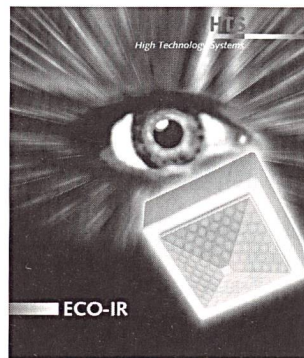
Präsenzmelder mit Tageslichtmessung

Für eine bedarfsgerechte Beleuchtungssteuerung besitzt der Präsenzmelder Eco-IR von HTS neben seiner Präsenzerfassung eine echte Tageslichtmessung. Herkömmliche Bewegungsmelder verfügen nur über eine sehr simple Lichtmessung. Bei ungenügender Helligkeit schaltet die Beleuchtung ein, danach wird die Lichtmessung durch das eigene Kunstlicht ge-

stört und deshalb deaktiviert. Das Licht schaltet also erst nach dem Verlassen des Raumes wieder ab und nicht bei zunehmendem Tageslicht.

Die Lichtmessung des ECO-IR Präsenzmelders ist permanent aktiv. Sie misst bei eingeschaltetem Kunstlicht den exakten Tageslichtanteil und kann bei genügend Helligkeit trotz Anwesenheit die Beleuchtung ausschalten. Das spart zusätzlich Energie und reduziert Kosten. Deshalb gelten ECO-IR Präsenzmelder für den Betrieb von abgehängten Leuchten oder Stehlampen als robust und zuverlässig.

Die Kombination von Präsenzmeldern mit echter Tageslichtmessung und einer Fluoreszenz-Beleuchtung sorgt für einen langlebigen und energiesparenden Betrieb moderner Beleuchtungsanlagen.



Eco-IR von HTS
Präsenzmelder mit echter Tageslichtmessung

HTS High Technology Systems AG,
8307 Effretikon, Tel. 052 355 17 00



Das Bulletin SEV/VSE gefällt mir und ich bestelle:

- 2 Gratis-Probeexemplare (unverbindlich)
- ein Jahresabonnement
- ab sofort ab

Fr. 205.- in der Schweiz

electrosuisse » BULLETIN VSE AES

Publikationsorgan des SEV Verband für Elektro-, Energie- und Informationstechnik und des Verbandes Schweizerischer Elektrizitätsunternehmen VSE

Ich wünsche Unterlagen über folgende Tätigkeiten und Angebote von Electrosuisse:

- TSM® Total Security Management
- TSM SUCCESS MANUALS®
- Qualitätsmanagement
- Risikomanagement
- Sicherheitsberatung
- Prüfungen, Qualifizierung
- Umweltmanagement
- Normung, Bildung
- Starkstrominspektorat

Ich wünsche Unterlagen über

- Electrosuisse
- den Verband Schweiz. Elektrizitätsunternehmen (VSE)
- Inseratebedingungen

Ich interessiere mich für die Mitgliedschaft bei Electrosuisse

- als Kollektivmitglied
- als Einzelmitglied

Name _____

Firma _____ Abteilung _____

Strasse _____ PLZ/Ort _____

Telefon _____ Fax _____

Datum _____ Unterschrift _____

Ausfüllen, ausschneiden (oder kopieren) und einsenden an:
Electrosuisse, IBN MD, Postfach, 8320 Fehraltorf, Fax 01 956 11 22
Bestellungen auch über <http://www.electrosuisse.ch>

Leiterplatten-Anschlussklemmen

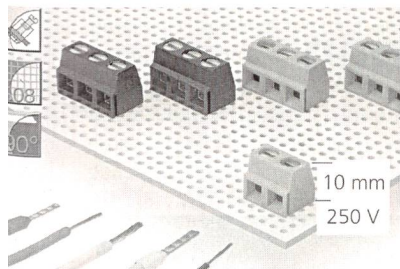
Sein umfangreiches Leiterplatten-Anschlussklemmen-Programm im Raster 5,08 mm erweitert Weidmüller jetzt um die schwarze Leiterplattenklemme LS 5.08/90. In den Farben Grau und Grün ebenso erhältlich, ist der «Kraftzwerg» mit einer Bauhöhe von 10 mm und der Bemessungsspannung von 250 Volt auf Anwendungen mit eingeschränkter Bauhöhe abgestimmt. Die Klemmen sind 2- bis 12-polig lieferbar. Der rüttelsichere Zugbügelanschluss (Schraubanschluss) nimmt ein- und feindrätige Leiterquerschnitte – Abisolierlänge 6 mm – von 0,5 bis 1,5 mm² auf (Klemmbereich 0,14 bis 1,5 mm²) und überträgt 13,5 Ampere (VDE) auf die Leiterplatte. Auch feindrätige Leiter

im Leiterquerschnitt von 0,25 bis 1,0 mm² mit Aderendhülsen mit oder ohne Kunststoffkragen lassen sich problemlos anschließen. Die Nenndaten nach UL und CSA betragen 300 Volt (industriell) und 10 Ampere. Der Leiterquerschnittsbereich nach UL/CSA ist: AWG 30...14. Die Leiterabgangsrichtung ist 90° zum Lötpin, also parallel zur Leiterplatte. Schraubanschlüsse ermöglichen eine sichere Verdrahtung und sind weltweit bekannt. Die verzinneten Lötstifte sind 3,5 mm lang und erfordern ein Bestückungsloch von 1,3 mm Durchmesser. Der Isolierkörper aus Polyamid (PA 66) entspricht der Brennbarkeitsklasse UL 94 V-0. Damit lassen sie sich in einem Temperaturbereich von -20°C bis +100°C sicher einsetzen.

Weidmüller Schweiz AG,
8212 Neuhausen am Rheinfall 2,
www.weidmueller.com,
Tel. 052) 674 07 07

Weidmüller Leiterplatten-Anschlussklemmen LS 5.08/90

Mit einer Bauhöhe von nur 10 mm im Raster 5,08 mm für Anwendungen bis 250 V



Virtuelle Poststelle sorgt für sicheren Datenaustausch

Mit einer einfach einzuführenden und kostengünstigen Lösung sorgt Aktif Technology, Spezialist für Energiemanagement und -logistik, für mehr Sicherheit beim elektronischen Datenaustausch im Energiemarkt. Über die «Virtuelle Poststelle» werden dabei sensible Daten vor dem Versand via Internet verschlüsselt und mit einer elektronischen Signatur versehen. Die Virtuelle Poststelle wickelt sämtliche Aktivitäten automatisch ab, die für einen sicheren elektronischen Datenaustausch nötig sind. Der Anwender am Bildschirm wird so deutlich entlastet. Die Sicherheitsmassnahmen können mit Hilfe von hinterlegbaren Regeln individuell gesteuert werden, so dass eine differenzierte Handhabung der Sicherheitsmechanismen gewährleistet wird. Dabei kommt

eine Lösung der Siemens AG zum Einsatz, die die fortgeschrittene Signatur verwendet und bereits jetzt sämtliche Vorgaben des VDEW zur Sicherheit im elektronischen Datenaustausch erfüllt, die in diesen Tagen der Öffentlichkeit vorgestellt werden. Aktif bietet neben der technischen Implementierung der Virtuellen Poststelle und deren Anbindung an die Systeme für das Energiedatenmanagement auch Beratungsdienstleistungen an, damit das Unternehmen die Prozesse beim elektronischen Datenaustausch sinnvoll steuern kann. Das Energielogistik-System Aktif dataService kann direkt an die Virtuelle Poststelle angebunden werden.

Aktif Technology GmbH,
D-01968 Senftenberg,
www.aktif-technology.com,
Tel. +49 3573 14 88 0

Windows-Smartphones

Im Rahmen einer strategischen Partnerschaft arbeiten Microsoft und Motorola gemeinsam an Lösungen, die den PC und das Handy näher zusammen bringen. Das erste Produkt der Zusammenarbeit ist das Mobiltelefon Motorola MPx200, das mit einem Betriebssystem auf der Basis von Microsoft Windows Mobile betrieben wird.

Die beiden Unternehmen planen zudem eine Reihe weiterer Windows Smartphones und PocketPCs, die auf die Bedürfnisse mobiler Geschäftsanwender ausgerichtet sind. Denn immer mehr Arbeitnehmer verbringen einen erheblichen Teil ihrer Arbeitszeit nicht an einem festen Arbeitsplatz, sondern unterwegs. Im Rahmen der Zusammenarbeit sollen zusätzlich auch gemeinsame Marketingkampagnen realisiert und Softwareentwickler im Bereich «Wireless Applications» unterstützt werden.



Das neu vorgestellte Motorola MPx200 ist ein äusserst leistungsstarkes, auf Geschäftsanwender zugeschnittenes Smartphone mit umfangreichen Multimedia- und Unterhaltungsfunktionen. Einzigartig am MPx200 ist die Unterstützung von SD-Speicherkarten mit einer Kapazität von bis zu einem Gigabyte, was das Mitführen fast beliebig vieler Mail-, Audio- und Video-Dateien ermöglicht. Das Motorola Smartphone verfügt über ein brillantes Farbdisplay, ist GPRS-fähig und auf 900-, 1800- und 1900-MHz-Netzen einsetzbar. Es unterstützt MMS und kann mit einer separat erhältlichen, aufsteckbaren Kamera erweitert werden.

Smartphone MPx200 von Motorola mit Betriebssystem Windows von Microsoft

Motorola (Schweiz) AG,
8952 Schlieren, www.motorola.ch,
Tel. 01 738 37 37
Microsoft AG, 8304 Wallisellen,
www.microsoft.ch, Tel. 0848 22 44 88

Alles aus einer Hand

Cellpack Electrical Products forciert im Bereich Mittelspannung die optimierte Produktreihe Hybridtechnik. Bei Bedarf werden die bewährten Ver-



Der aktuelle Katalog von Cellpack ...
... ist auch im Internet unter
www.cellpack.de einsehbar

bindungsmuffen und Endverschlüsse (für Kunststoffkabel bis 36 kV) ab sofort zusammen mit Zubehör wie Verbindern und Kabelschuhen geliefert. Hybridtechnik bezeichnet die gelungene Kombination der Vorteile von Silikon-Aufschiebe- und Wärmeschumpftechnik und vereint die Vorteile einer schnellen, einfachen und sicheren Montage mit unbegrenzter Lagerzeit. Die Produkte decken grosse Querschnittsbereiche ab und sind sofort nach der Montage betriebsbereit. Der aktuelle Katalog kann im Internet eingesehen und als Printversion geordert werden.

Cellpack GmbH, Electrical Products,
D-79761 Waldshut-Tiengen,
www.cellpack.com,
Tel. +49 7741 600711



General- versammlung **Electrosuisse 2004**

Assemblée générale **Electrosuisse 2004**

**26. Mai 2004,
Trafohalle, Baden**

Alle Dienstleistungen aus einer Hand.

TSM®

WELTWEITER MARKTZUTRITT

**Sie möchten ein neues
Produkt auf den inter-
nationalen Markt bringen?
Die Electrosuisse ist der
kompetente Partner für Sie.**

Electrosuisse, Verkauf
Luppenstrasse 1
8320 Fehraltorf

Telefon 01 956 14 05 oder 01 956 13 64
www.electrosuisse.ch
E-Mail: verkauf@electrosuisse.ch

electrosuisse