

Zeitschrift: Bulletin Electrosuisse
Herausgeber: Electrosuisse, Verband für Elektro-, Energie- und Informationstechnik
Band: 95 (2004)
Heft: 7

Artikel: OPC : la clé de voûte pour une automatisation intégrée
Autor: Gabioud, Dominique
DOI: <https://doi.org/10.5169/seals-857924>

Nutzungsbedingungen

Die ETH-Bibliothek ist die Anbieterin der digitalisierten Zeitschriften. Sie besitzt keine Urheberrechte an den Zeitschriften und ist nicht verantwortlich für deren Inhalte. Die Rechte liegen in der Regel bei den Herausgebern beziehungsweise den externen Rechteinhabern. [Siehe Rechtliche Hinweise.](#)

Conditions d'utilisation

L'ETH Library est le fournisseur des revues numérisées. Elle ne détient aucun droit d'auteur sur les revues et n'est pas responsable de leur contenu. En règle générale, les droits sont détenus par les éditeurs ou les détenteurs de droits externes. [Voir Informations légales.](#)

Terms of use

The ETH Library is the provider of the digitised journals. It does not own any copyrights to the journals and is not responsible for their content. The rights usually lie with the publishers or the external rights holders. [See Legal notice.](#)

Download PDF: 19.03.2025

ETH-Bibliothek Zürich, E-Periodica, <https://www.e-periodica.ch>

OPC: la clé de voûte pour une automatisation intégrée

Vue d'ensemble des spécifications d'OPC

Les réseaux de télécommunications utilisés dans des environnements industriels ont été pendant longtemps et sont encore largement aujourd'hui des réseaux propriétaires. Une multitude de solutions incompatibles entre elles est disponible sur le marché si bien que les utilisateurs ne bénéficient de loin pas de la même ouverture que l'on trouve aujourd'hui dans un intranet d'entreprise par exemple. Avec une bonne dizaine d'années de retard, le même phénomène que les LAN¹⁾ traditionnels ont connu semble se reproduire au niveau de la communication industrielle: l'émergence de Ethernet TCP/IP²⁾ comme standard de communication. Les normes OPC³⁾ promues par la *Fondation OPC*⁴⁾ représentent certainement l'initiative la plus aboutie en ce qui concerne les réseaux industriels ouverts basés sur TCP/IP.

Dans une entreprise dans laquelle il y a un processus de fabrication, le système d'information est composé entre autres du réseau d'entreprise au sens classique du terme (base de données, outil de gestion administrative, serveur intranet, etc.) et des cellules dans lesquelles un automate gère un certain nombre de capteurs

OPC définit les éléments nécessaires à une communication ouverte entre ces deux niveaux. Tout système informatique du réseau d'entreprise doit pouvoir accéder à n'importe quelle cellule d'une ma-

nière uniforme quels que soient les fabricants des équipements (figure 1).

Lorsqu'une solution de ce type est mise en place, l'entreprise bénéficie d'une intégration verticale complète de son système d'information.

Au niveau de la cellule, les systèmes automatisés sont de nature très diverse car les exigences (contraintes temps réel par exemple) peuvent être très différentes d'un processus à l'autre. L'hétérogénéité des solutions proposées à ce niveau est donc une nécessité.

La connexion des deux niveaux utilise la technologie Ethernet TCP/IP bien connue des réseaux d'entreprise. OPC standardise la syntaxe et la sémantique des données liées au contrôle de processus. En cela, OPC est complémentaire à Ethernet TCP/IP.

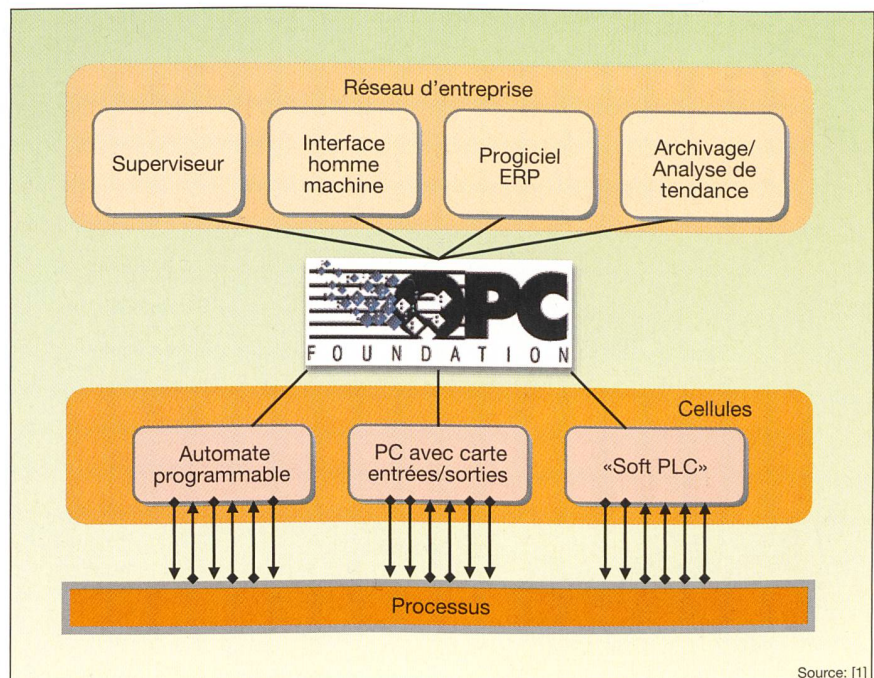
Sous l'impulsion de grandes sociétés américaines actives dans le domaine de l'automatisation, une première version simplifiée de ce qui allait devenir OPC a été publiée en août 1996 par une organisation fondée dans le but de promouvoir ce nouveau standard: la Fondation OPC (OPC Foundation).

Dominique Gabioud

ou d'actionneurs pour effectuer une opération de fabrication unitaire.

Ces deux niveaux doivent être reliés notamment pour les raisons suivantes: interface homme-machine, coordination de l'activité des cellules, établissement d'un journal (*log*) de l'activité des cellules, connexion au progiciel de gestion d'entreprise ERP (*Enterprise Resource Planning*), élaboration de rapport et de statistiques.

Avant OPC, la communication entre le réseau d'entreprise et les cellules était réalisée avec des solutions propriétaires (parfois mais pas toujours basées sur Ethernet TCP/IP). Certains logiciels de supervision avaient plus de 100 pilotes (*drivers*) différents pour attaquer divers types d'automates de cellules.



Source: [1]

Figure 1 OPC: le lien entre les cellules et le réseau d'entreprise

Middleware pour OPC

DCOM (*Distributed Object Component Model*) décrit un modèle objet pour l'implémentation d'applications distribuées. Il a été défini par Microsoft et est implémenté dans ses systèmes d'exploitation. Des objets DCOM sont des composants présents dans des serveurs DCOM. Un client DCOM peut démarrer à distance un composant, créer des objets et appeler des méthodes relatives à ces objets. Un mécanisme appelé *callback* permet à un serveur d'appeler des méthodes d'un objet implémenté dans le client.

DCOM est disponible quasiment exclusivement sur les systèmes d'exploitation Windows de Microsoft (même si on trouve certaines implémentations de DCOM sous Linux ou dans l'environnement Java).

L'environnement .NET de Microsoft offre un deuxième système pour l'implémentation d'applications distribuées. Il est basé sur une architecture en cours de standardisation par le W3C (World Wide Web Consortium) connue sous le nom de services web (web services). Les services web utilisent le protocole HTTP et des enveloppes SOAP pour échanger des messages XML.

La Fondation OPC effectue une démarche similaire en définissant des versions services web de ses standards (appelées OPC XML). Paradoxalement, c'est en suivant les développements de Microsoft que la Fondation OPC parvient à définir des standards ouverts. Pour les utilisateurs, l'arrivée d'OPC XML devrait présenter deux avantages: supprimer la dépendance vis-à-vis de Microsoft et rendre l'utilisation d'OPC dans des sous-systèmes avec des ressources matérielles limitées, plus proches du processus contrôlé. Aujourd'hui, seule la spécification OPC DA a son équivalent dans l'architecture des services web (OPC XML-DA).

OPC est l'abréviation de OLE for Process Control, OLE étant elle-même l'abréviation de Object Linking and Embedding, une technologie de Microsoft permettant l'échange d'objets entre plusieurs applications (par exemple par *cut and paste*). Aujourd'hui, OPC utilise une technologie ayant succédé à OLE (à savoir DCOM, cadre) mais l'abréviation OPC fait toujours référence à OLE.

Les concepteurs d'OPC ont choisi une solution très pragmatique pour résoudre

le problème présenté plus haut: ils ont repris une technologie existante de Microsoft et l'ont simplement personnalisée pour résoudre les problèmes spécifiques à l'automatisation.

Le fait que les ingénieurs du CERN (Centre Européen de Recherche Nucléaire) ont choisi OPC comme système fédérateur pour le nouvel accélérateur LHC⁵ est une illustration significative de l'adéquation entre OPC et les besoins du monde de l'automatisation. Dans une or-

ganisation scientifique traditionnellement fidèle à la «religion» UNIX/Linux, OPC est utilisé pour superviser et paramétrer le LHC pour les différentes expériences qui y sont réalisées. Plusieurs centaines de milliers de d'entrées/sorties sont contrôlées à travers OPC.

Architecture générale de OPC

La figure 2 présente l'architecture générale de OPC. Un serveur OPC est connecté à des entrées/sorties (tout ou rien, analogiques...) qui contrôlent un processus physique.

Pour autant que les droits nécessaires soient accordés, les clients OPC peuvent avoir un accès en lecture et en écriture sur les entrées et sorties.

Dans un système complexe, il peut y avoir plusieurs niveaux: un superviseur client OPC peut fonctionner comme serveur OPC pour un superviseur de plus haut niveau (figure 3).

Les spécifications OPC

OPC a défini plusieurs types de serveurs: *Data Access* (DA), *Historical Data Access* (HDA), *Alarms and Events* (A&E) et *Data eXchange* (DX).

Data Access (DA)

La spécification *Data Access* est historiquement la première qui a été définie. Elle est aujourd'hui largement plus répandue que toutes les autres spécifications. Son équivalent dans l'architecture des services web a également été défini.

Un serveur DA rend disponibles sur un réseau des valeurs instantanées de variables de contrôle de processus telles que température, pression, débit, position, vitesse, position d'un contact, etc. En principe, ces valeurs peuvent être lues (importées dans le client depuis le serveur) ou écrites (dans le serveur).

Historical Data Access (HDA)

Un serveur de type *Historical Data Access* permet à des clients de lire des valeurs archivées. Les clients HDA sont typiquement des interfaces homme-machines ou des outils de génération de rapport ou d'analyse.

Un serveur HDA fournit des valeurs post-traitées plutôt que des valeurs brutes: minimum, maximum, moyenne, etc. Par comparaison, un serveur DA ne fournit que des valeurs instantanées.

Un client HDA peut aussi déterminer la période pour laquelle des valeurs doivent être retournées et le nombre d'échantillons nécessaires. Un serveur HDA est typiquement implémenté sur un

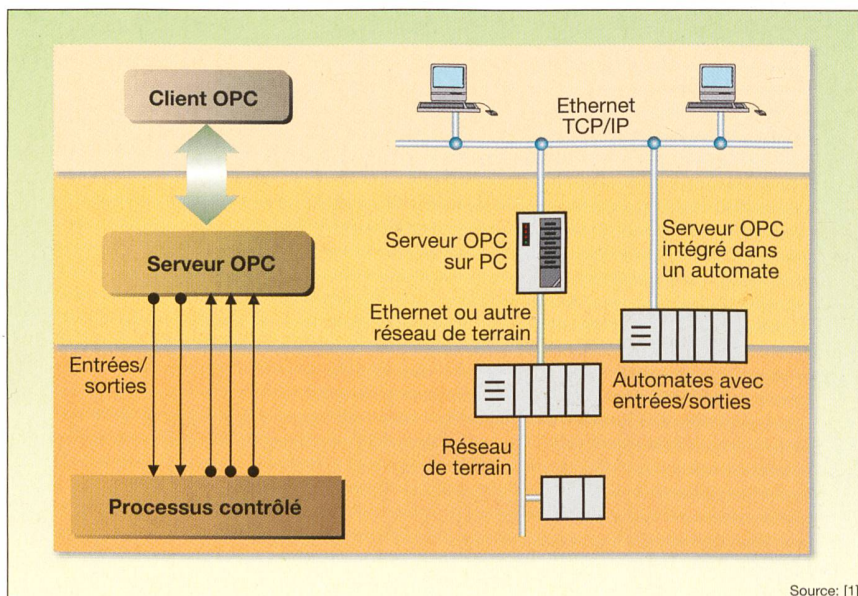


Figure 2 Architecture générale de OPC

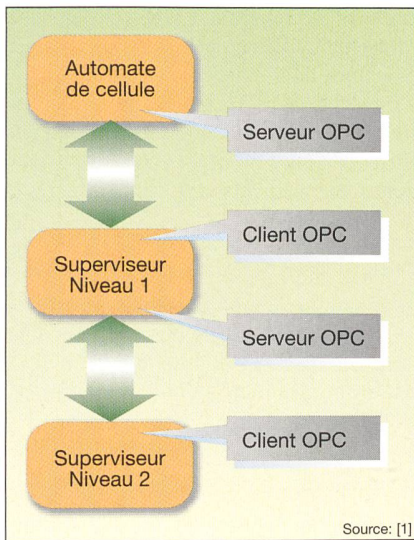


Figure 3 Présentation des niveaux des clients et serveurs OPC

superviseur de niveau intermédiaire qui est également un client DA.

Alarms and Events (A&E)

Avec la spécification *Alarms and Events*, des applications du type «alarm loggers» ou interfaces homme-machines peuvent souscrire à différentes classes d'événements à travers différents filtres (par exemple par niveau d'alarme, par partie de l'usine, etc.).

La spécification supporte un ensemble souple d'événements tels que: changement d'états, messages envoyés aux opérateurs, actions manuelles des opérateurs, messages de fin d'action, etc.).

Un client A&E peut définir exactement le profil des messages qu'il veut recevoir et il va ensuite automatiquement recevoir les événements correspondant au profil qu'il a lui-même défini.

Comme un serveur HDA, un serveur A&E est typiquement implémenté sur un superviseur de niveau intermédiaire qui est également un client DA.

Data eXchange (DX)

Dans l'architecture OPC DA présentée plus haut, tout échange de données entre deux serveurs DA passe obligatoirement par un client DA.

La synchronisation de cellules peut s'effectuer de manière plus efficace par une communication horizontale entre serveurs DA. La spécification *Data eXchange* a été définie dans cet objectif. De ce fait, OPC DX permet l'interopérabilité entre des cellules utilisant des technologies différentes.

Un outil de configuration OPC DX permet de paramétrer l'échange direct de

données entre serveurs. Un serveur OPC DX peut fonctionner comme client d'un serveur DA standard.

La spécification Data Access (DA)

Le reste de cette contribution présente la spécification DA, de loin la plus utilisée parmi toutes les spécifications OPC.

Espace des noms

L'espace des noms contient tous les éléments (variables d'entrées/sorties) mis à disposition par un serveur. Il peut être organisé de manière hiérarchique avec une structure en arbre qui reflète généralement la structure physique de la cellule contrôlée par le serveur OPC (figure 4).

Les éléments «feuilles» de l'espace des noms sont appelés articles (*items*), indiqués comme «Out 1-n» ou «In 1-n» dans la figure 4.

Objets OPC dans le serveur

Un client DA peut accéder différents objets DCOM dans un serveur comme l'objet *OPCServer* qui est l'objet hiérarchiquement supérieur. Le niveau immédiatement inférieur est constitué par des objets de type *OPCGroup* (*OPCGroup*: une collection d'*OPCItem*) et des objets *OPCItem*, qui se trouvent au dernier niveau, correspondant à des articles de l'espace des noms.

Les objets OPC sont représentés dans la figure 5.

Il est utile de préciser que la hiérarchie des objets OPC n'est pas liée à la structure de l'espace des noms. Chaque client DA peut définir ses propres groupes et y associer des articles à sa convenance. Dans un composant serveur, il peut y avoir simultanément plusieurs objets *OPCServer* avec chacun ses propres groupes.

Seuls *OPCServer* et *OPCGroup* sont de «vrais» objets DCOM avec un ensemble d'interfaces. Un objet *OPCItem* n'est accessible qu'à travers des méthodes liées à une interface de l'*OPCGroup* auquel il appartient.

Navigation dans l'espace des noms et création des groupes et des articles

Un client OPC n'a pas besoin de connaître a priori l'espace des noms d'un serveur OPC: celui-ci lui donne la possibilité de naviguer dans son espace et de consulter les paramètres de chaque article.

L'opération de navigation (*browsing*) peut être paramétrée avec différents filtres (par exemple afficher seulement les articles de type *boolean*).

Des articles OPC peuvent être créés dans un groupe et associés à un élément feuille de l'espace des noms.

Un groupe OPC rassemble des articles OPC soit parce qu'ils correspondent à des éléments physiquement reliés à un sous-système ou à un lieu soit parce qu'ils ont les mêmes caractéristiques dynamiques (c'est-à-dire la même vitesse de variation dans le temps).

En principe, un groupe est défini par un client pour ses besoins. Il constitue une vue du serveur qui lui est propre (on parle alors de groupe privé). Il est parfois nécessaire que plusieurs clients aient la même vue sur un serveur, autrement dit, qu'ils partagent un ou plusieurs groupes. Ceci peut se réaliser de deux manières: Un client déclare l'un de ses groupes comme étant public ou le serveur définit lui-même un ou plusieurs groupes publics.

Les opérations de base

Un client OPC DA peut effectuer trois opérations de bases sur des articles: lecture, écriture et souscription à un changement de valeurs.

Une opération de lecture ou d'écriture peut être synchrone ou asynchrone. Dans une opération synchrone, l'exécution du programme client est bloquée jusqu'à ce qu'il soit explicitement informé que l'opération est terminée. Dans une opération asynchrone, l'exécution du pro-

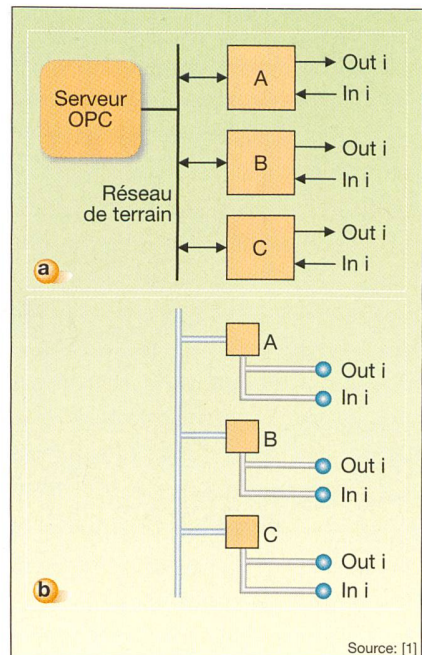


Figure 4 Topologie physique de la cellule et structure de l'espace des noms

a: topologie physique de la cellule; b: structure de l'espace des noms; A, B et C: Modules d'entrées/sorties

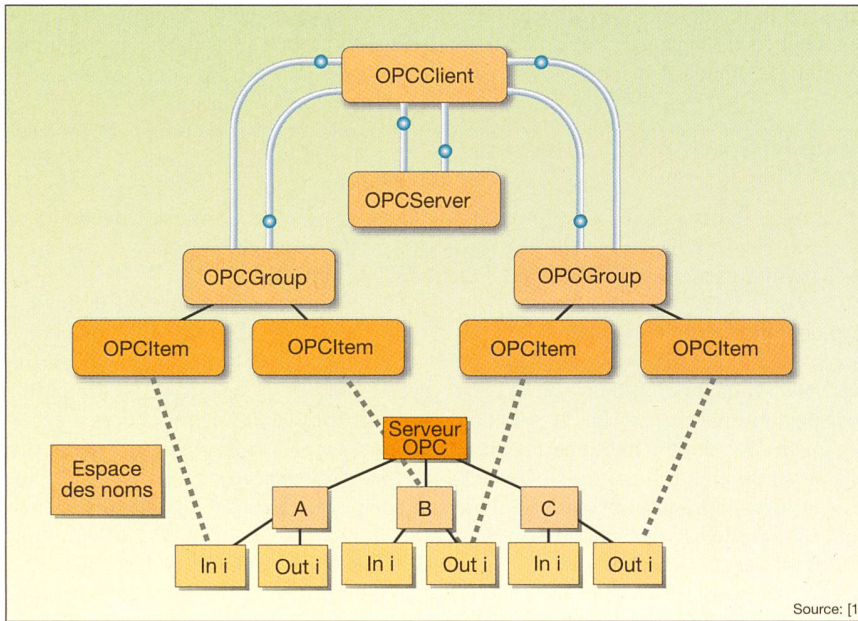


Figure 5 Objets OPC et espace des noms

gramme client continue dès lors que les paramètres de l'opération ont été transmis. Le résultat de l'opération est transmis sur une interface de type *callback* mise à disposition du serveur par le client.

Périodiquement, le serveur OPC synchronise les valeurs présentes dans sa mémoire (*cache*) et celles physiquement présentes sur les interfaces d'entrées/sorties.

Lorsqu'un client OPC DA fait appel à une opération (synchrone ou asynchrone) de type *device*, il exige que l'opération en question soit physiquement réalisée sur l'interface physique avant de recevoir une réponse. A contrario, une opération

de type *cache* n'affecte que les valeurs en *cache* des grandeurs.

Lecture

Une fois les groupes et les objets créés, un client peut effectuer des opérations de lecture d'un *OPCItem* (importation de la valeur actuelle d'une entrée dans le client OPC DA). Une lecture peut être synchrone ou asynchrone, de type *cache* ou de type *device*.

Généralement, une lecture de type *device* est asynchrone et une lecture de type *cache* est synchrone. Ceci s'explique parce qu'une lecture de type *device* nécessite plus de temps qu'une lecture de type *cache*.

Le rafraîchissement (*refresh*) est une forme particulière de lecture qui permet la lecture de tous les articles d'un *OPC-Group* dans une seule opération. Un rafraîchissement est une opération synchrone de type *cache*.

Les éléments suivants sont associés à la lecture d'un article:

- la valeur elle-même avec son type (char, short, boolean, etc.)
- un tampon temporel (*timestamp*),
- l'état du système de mesure à l'instant de la mesure: qualité de la mesure transportée et différents paramètres associés.

Ecriture

L'opération d'écriture permet à un client DA de mettre à jour la valeur d'une sortie. Elle peut être synchrone ou asynchrone, mais c'est toujours une opération de type *device*.

Souscription à un changement significatif de valeurs

Il n'est pas rare qu'un superviseur contrôle plusieurs centaines, voire plusieurs milliers d'éléments. Si celui-ci doit lire la valeur de chacun de ces paramètres à périodes régulières (par exemple 1 seconde), une charge inacceptable va être générée sur le réseau, sur le serveur DA et sur le superviseur lui-même (client DA).

OPC DA contient un mécanisme permettant précisément de réduire ce type de charge tout en garantissant qu'un client est informé de changements significatifs d'une valeur dans un temps maximal donné. A chaque groupe est associé un ensemble de 3 paramètres : *PercentDeadband*, *UpdateRate* et *ActiveState*. A partir de la valeur de ces 3 paramètres, un serveur détermine quand un client doit être informé d'un changement de valeur.

A un rythme donné par le paramètre *UpdateRate*, et pour autant que le groupe soit dans l'état *ActiveState*, le serveur détermine si le client doit être informé d'un changement.

Le paramètre *PercentDeadband* indique en pour cent par rapport à la dynamique d'un article (indiquée dans l'espace des noms) la zone dans laquelle une variation ne sera pas considérée comme significative (voir exemple dans la figure 6).

Pour transmettre une valeur au client, le serveur utilise une interface de *callback* mise à disposition par le client.

La souscription ne s'applique bien sûr qu'à des variables analogiques.

Les données sont également transmises automatiquement vers le serveur lorsque la qualité de la mesure est changée (par exemple de *good* à *bad*).

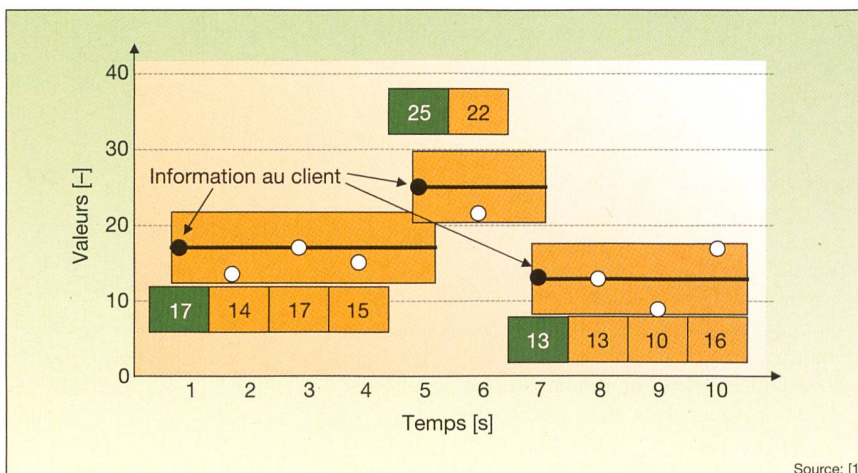


Figure 6 Exemple de souscription à un changement significatif de valeurs

UpdateRate: 1000 ms; Dynamique: 0 (valeur min.) - 40 (valeur max.); PercentDeadband: 10%; Intervalle: $(40-0) \cdot 0,1 = 4$; transmission si la valeur actuelle est en dehors de l'intervalle ± 4 par rapport à la dernière valeur transmise.

Les produits OPC disponibles sur le marché

Dans le monde traditionnellement très disparate de l'automatisation, OPC a réussi à s'imposer pour devenir un standard dans les faits. Ce succès est en lui-même un élément qui renforce son attractivité: il garantit la pérennité des investissements et la disponibilité d'une large palette de produits.

Serveurs OPC

On peut classer les serveurs OPC disponibles sur le marché dans trois catégories:

- Station de tête de cellules: PC connecté à une cellule composée d'éléments tels que des automates programmables, des modules d'entrées/sorties déportées par l'intermédiaire d'un réseau de terrain et/ou des cartes d'entrées/sorties de type PCI⁶.
- *Toolkit* serveur OPC: Composant logiciel présentant une API⁷ permettant à un programmeur de publier ses propres données par l'intermédiaire d'OPC.
- Superviseurs de niveau intermédiaire: Client OPC qui exporte des données synthétisées également par OPC.

Clients OPC

Quasiment tous les outils de supervision et de visualisation comprennent un client OPC. Grâce à la fonction de navigation dans l'espace des noms, il est possible d'associer simplement une entrée/sortie particulière avec une variable interne au client OPC.

Dans beaucoup d'applications, les utilisateurs veulent développer de manière simple et rapide des applications clients OPC ou intégrer des données provenant d'un serveur OPC dans un programme de type tableur. Dans ce contexte, Visual Basic (VB) de Microsoft est un langage approprié notamment parce qu'une de ses

variantes (Visual Basic for Application, VBA) est intégrée dans la suite de produits bureautique de Microsoft. L'utilisation de VB ou de VBA nécessite l'installation dans le client d'un module appelé *Automation wrapper*. Ce module – indépendant des clients et des serveurs – est disponible librement.

Les avantages pour les utilisateurs

En conclusion, OPC apporte aux utilisateurs les avantages de tout système ouvert, à savoir: intégration simplifiée et donc plus rapide à mettre en œuvre et meilleur marché, réduction de la dépendance vis-à-vis des constructeurs, accès facilité aux données de production pour tout système informatique, garantie de la pérennité des investissements.

Informations sur l'auteur

Prof. **Dominique Gabioud**, est professeur de télécommunications à la Haute Ecole Valaisanne (HEVs). Il fait partie du Groupe Infotronique, une

unité qui réalise des projets de Ra&D et de transfert de technologie dans le domaine des systèmes intégrés embarqués. Prof. Gabioud est également membre du comité du réseau National EDISON et du comité scientifique du Centre de Compétences en Technologies de l'Information de la Haute Ecole Spécialisée de Suisse Occidentale (HES-SO).
Haute Ecole Valaisanne, CH-1950 Sion,
dominique.gabioud@hevs.ch

Références

- [1] F. Iwanitz, J. Lange: OPC Fundamentals, Implementation and Application. 2nd rev. Ed., Hüthig Verlag.

¹ LAN: Local Area Network

² TCP/IP: Transmission Control Protocol over Internet Protocol.

³ OPC: OLE (Object Linking and Embedding) for Process Control. www.opcfoundation.org

⁴ OPC Foundation: www.opcfoundation.org

⁵ LHC: Large Hadron Collider (grand collisionneur de hadrons). LHC est un accélérateur de particules qui sondera la matière plus profondément que jamais auparavant. Prévu pour démarrer en 2007, il permettra à terme des collisions de faisceaux de protons à une énergie de 14 TeV. Des faisceaux de noyaux de plomb seront également accélérés, entrant en collision avec une énergie de 1150 TeV.

⁶ PCI: La signification officielle de PCI est «Peripheral Component Interconnect».

⁷ API : Application Programming Interface.

OPC: Schlüssel zur integrierten Automatisierung

Übersicht über die OPC-Spezifikationen

Die in industrieller Umgebung eingesetzten Kommunikationsnetze waren lange und sind heute noch weitgehend proprietäre Netze. Es besteht auf dem Markt eine Vielzahl miteinander nicht kompatibler Lösungen, mit der Folge, dass die Anwender bei weitem nicht dieselbe Offenheit nutzen können wie z.B. auf einem modernen innerbetrieblichen Intranet. Mit gut zehn Jahren Verspätung scheint die industrielle Kommunikation mit dem gleichen Problem zu kämpfen, das sich bereits bei herkömmlichen LANs stellte: gemeint ist das Aufkommen von Ethernet TCP/IP als Kommunikationsstandard. Die von der OPC-Stiftung geförderten OPC-Normen stellen zweifelsohne die aussichtsreichste Initiative im Bereiche offener Industrienetze auf der Grundlage von TCP/IP dar.