

Zeitschrift: Bulletin Electrosuisse
Herausgeber: Electrosuisse, Verband für Elektro-, Energie- und Informationstechnik
Band: 95 (2004)
Heft: 23

Rubrik: Electrosuisse

Nutzungsbedingungen

Die ETH-Bibliothek ist die Anbieterin der digitalisierten Zeitschriften. Sie besitzt keine Urheberrechte an den Zeitschriften und ist nicht verantwortlich für deren Inhalte. Die Rechte liegen in der Regel bei den Herausgebern beziehungsweise den externen Rechteinhabern. [Siehe Rechtliche Hinweise.](#)

Conditions d'utilisation

L'ETH Library est le fournisseur des revues numérisées. Elle ne détient aucun droit d'auteur sur les revues et n'est pas responsable de leur contenu. En règle générale, les droits sont détenus par les éditeurs ou les détenteurs de droits externes. [Voir Informations légales.](#)

Terms of use

The ETH Library is the provider of the digitised journals. It does not own any copyrights to the journals and is not responsible for their content. The rights usually lie with the publishers or the external rights holders. [See Legal notice.](#)

Download PDF: 02.04.2025

ETH-Bibliothek Zürich, E-Periodica, <https://www.e-periodica.ch>

Jubiläumspéro am 19. Oktober 2004

10 Jahre Standort Fehraltorf

Am 19. Oktober 1994 konnte Electro-suisse – damals noch unter dem Namen Schweizerischer Elektrotechnischer Verein (SEV) – den neuen Geschäftssitz in Fehr-



Fotos: hm

torf feierlich einweihen. Vorausgegangen war diesem Anlass eine jahrelange und langwierige Suche nach einem neuen Domizil als Ersatz für den seit 1921 genutzten Standort an der Seefeldstrasse in Zürich.

Standort an der Seefeldstrasse in Zürich.

Zum Jubiläumspéro am 19. Oktober 2004 waren alle bei Electro-suisse Beschäftigten sowie Behördenvertreter der Gemeinde Fehraltorf eingeladen. Electro-suisse-Direktor Ueli Betschart freute sich besonders über die Anwesenheit von Maurice Jacot (Präsident des Vorstandes) und Werner Siegenthaler, Vor-



standsmitglied. In seiner kurzen Ansprache kehrte Ueli Betschart nochmals zurück in die Zeit, als der damalige SEV einen neuen Standort suchte, und zeigte auf, wieso man schliesslich in Fehraltorf «landete». Der Standort in der Provinz habe – auch aus heutiger Sicht – durchaus seine Vorteile: S-Bahn-Anschluss, Autobahn-Nähe und genügend Parkplätze.

Als besondere Geste überreichte Ueli Betschart der Heimleiterin des Sonderschulheims Ilgenhalde in Fehraltorf, Monique Christen, einen Check über 5000 Franken. (hm)

Regionalgruppen ■ Groupes régionaux

Regionalgruppe Ostschweiz

Sicherheit und Komfort in Automobilen dank Mechatronischen Systemen

Rückblick auf den Vortrag von Prof. Charles Brom, Institutsleiter IMS der Zürcher Hochschule Winterthur

Fast 50 interessierte Teilnehmer, darunter ein Dutzend Ingenieurstudenten, folgten am 20. Oktober 2004 der Einladung der Regionalgruppe Ostschweiz von Electro-suisse. Gastgeber war die Zürcher Hochschule Winterthur, mit spezieller Unterstützung von Prof. Martin Schneider. Das Institut für Mechatronische Systeme (IMS) forscht auf den Gebieten der sensorgeführten Robotersysteme, der eingebetteten Echtzeitsysteme, der Leistungselektronik, der Antriebssysteme und der industriellen Kommunikationssysteme.

Die Mechatronik ist ein interdisziplinäres Gebiet, das auf Elektrotechnik, Maschinenbau, Informatik und Systemtechnik aufbaut. Am IMS wird seit 1996 auf dem Gebiet für Automobile geforscht. In einer Reihe von Projekten wurden neue Lösungen erfolgreich realisiert. So navigiert ein intelligentes Automobil nach den Satelliten, und Assistenzsysteme unterstützen den Fahrer beim Einparken.

Prof. Brom zeigte die Anforderungen an Assistenzsysteme. Die Umgebung muss erfasst und abgebildet werden, durch Radar

und Ultraschall. Tücken sind die Randsteine und enge Parklücken. Es ist aber möglich, Lenkrad oder Gaspedal elektronisch zu steuern, ohne mechanische Verbindungen, also echtem Drive-by-wire. Mit einem Film zeigte Prof. Brom, wie Kollege Parkcomputer einen Kleinwagen auf Anhieb und kratzfrei in eine enge Parklücke setzte.

Die Fragen im Anschluss zeigten Probleme auf, die noch nicht abschliessend gelöst sind: Ausfallsicherheit und Redundanz, die Kosten der Systeme, die Nachjustierung nach einem Schaden oder die Frage nach der juristischen Verantwortung, wenn es bei einem Systemeinsatz zu einem Schaden kommt.

Beat Müller, ETG-Sekretär

NIS AG, Rathausen/Emmen

Die NIS AG wurde 1996 von den Stromnetzbetreibern BKW, CKW, EBL, EBM, EKZ und SAK gegründet. Sie alle benötigten eine Software, mit der sie ihre Stromnetze dokumentieren und verwalten können. Der Unternehmenszweck der NIS AG



ist die Entwicklung von Netzinformativsoftware, mit der Leitungen verschiedener Medien wie Strom, Gas, Wasser, Abwasser, Kabelfernsehen oder Telekommunikation digital erfasst und verwaltet werden können. Neben der Software-Entwicklung bietet die NIS AG Dienstleistungen im Bereich der Netzdokumentation an. Das Kundenportfolio ist in den letzten Jahren schnell gewachsen. Dementsprechend konnten in dieser Zeit über 40 Arbeitsplätze geschaffen werden.

Mit einem Netzinformativsystem (NIS) werden Netzanlagen dokumentiert und betrieblich Abläufe wie Planung, Pro-

jektierung, Bau, Netzunterhalt, Betrieb oder Rückbau unterstützt. Damit ein Netzinformativsystem vollumfänglich genutzt werden kann, müssen vorgängig die Leitungsdaten erfasst werden. Ungefähr die Hälfte der Belegschaft der NIS AG arbeitet in der Abteilung Datenerfassung, die vorwiegend Stromnetzdaten erfasst. Die andere Hälfte ist für die Software-Entwicklung, den Support und Projekte zuständig. Während grössere Netzbetreiber die Netzinformativsoftware der NIS AG selbst anschaffen, lassen kleinere Firmen ihre Netze aus finanziellen und personellen Gründen von der NIS AG als Dienstleistung erfassen und nachführen. Der Kunde greift dann übers Internet auf seine Leitungskatasterdaten zu.

Über 50 Prozent des Schweizer Stromnetzes und über 80 Prozent des Schweizer Ferngasnetzes wird heute mit Software der NIS AG dokumentiert.

Kontakt: NIS AG, Postfach, 6002 Luzern, Tel. 041 249 67 67, info@nis.ch, www.nis.ch. (dd)

EWZERT AG, Zürich

Die EWZERT AG wurde im Januar 2004 gegründet. Sie ist eine Tochter der Stadt Zürich, welche das gesamte Aktienkapital der Gesellschaft besitzt. Das Team setzt sich zusammen aus dem Geschäftsführer, einer Sekretärin und fünf Sicherheitsberatern.



Die Gesellschaft erbringt Dienstleistungen im Bereich der Gebäude- und Haustechnik:

- Sicherheitsprüfung für elektrische Neuinstallationen;
- Unabhängige Abnahmekontrollen;
- Sicherheitsprüfung bestehender Installationen;
- Beratung rund um elektrische Installationen aller Art.

Die Firma ist Electrosuisse beigetreten, damit sich ihre Mitarbeiter durch Weiterbildung, diverse Informationen, Veranstaltungen usw. auf dem neusten Stand der Technik halten können.

Kontakt: EWZERT AG, Tel. 058 319 21 00, info@ewzert.ch. (dd)

*Neu eingetretenen Branchenmitgliedern geben wir die Gelegenheit, sich unseren Leserinnen und Lesern mit einem Firmenporträt vorzustellen.
Nous donnons aux nouveaux membres du domaine l'occasion de présenter le profil de leur entreprise à nos lectrices et lecteurs.*

Verbandsmitglieder ■ Membres de l'association

Neue Branchen- und Institutionelle Mitglieder – nouveaux membres du domaine ou institutionnels

Ab 1. Januar 2004 – à partir du 1^{er} janvier 2004
 Atel Netz AG, Bahnhofquai 12, 4601 Olten
 AVAG KVA AG, Allmendstrasse 166, 3600 Thun
 CaRoCom GmbH, Stadelgarten 14, 6374 Buochs
 CERN, Mail Box F03510, 1211 Genève 23
 CERTICONSULT GmbH, Gofritstrasse 9, 3114 Wichtrach
 Electrocontrôle SEM SA, Av. du Grd-St-Bernard 8, 1920 Martigny
 Elektrizitätsversorgung Brugg, Obergasse 26, 2555 Brugg
 Forschungsstiftung Mobilkommunikation, Gloriatrasse 35, 8092 Zürich
 Glutz Communication AG, Luzernstrasse 10A, 4553 Subingen
 InfoTeam SA, Route du Petit Moncor 14, 1752 Villars s/Glâne
 Leutron GmbH, Grande Ferme 24, 3280 Murten
 Oberholzer AG, Wilstrasse 11, 8610 Uster
 Papierfabrik Utzenstorf AG, Fabrikstrasse, 3427 Utzenstorf
 Risch Lufttechnik AG, Steinhaldenstrasse 3, 8954 Geroldswil

Sprenger + Grätzer GmbH, Föhrli buckstrasse 3, 8600 Dübendorf
 TheNet-Internet Services AG, Morgenstrasse 129, 3018 Bern
 Timelec AG, Florastrasse 42, 8610 Uster

Ab 1. Juli 2004 – à partir du 1^{er} juillet 2004
 allnav ag, Obstgartenstrasse 7, 8006 Zürich
 Amt für Verkehr und Tiefbau, Autobahn-Werkhof, 4702 Oensingen
 AULM SA, 39, Quai Wilson, 1201 Genève
 BIOPTRON AG, Sihleggstrasse 23, 8832 Wollerau
 Cinelec SA, Route de Chantemerle 1, 1763 Granges-Paccot
 Elektra Bucheggberg, Solothurnstrasse 10, 4573 Lohn
 Elektroplanung Beerli AG, Gewerbestrasse 7, 8500 Frauenfeld
 ewzert ag, Beatenplatz 2, 8001 Zürich
 Gallagher Schweiz AG, Zürcher Strasse 499, 9015 St. Gallen
 Kiechler Elektro, Überhengert, 3983 Mörel
 KONE (Schweiz) AG, Zürichstrasse 46, 8303 Bassersdorf
 Kunstmuseum Luzern, Europaplatz 1, 6002 Luzern
 Lescom AG, Flamattstrasse 102, 3182 Ueberstorf

Moretti Elektrokontrollen, Pagruegerweg 21, 7249 Serneus
 NEOSYS AG, Privatstrasse 10, 4563 Gerlafingen
 NIS AG, Hirschengraben 33, 6002 Luzern
 Politische Gemeinde Gachnang, Bleichewiese-strasse 9, 8546 Islikon
 Télévision Suisse Romande, 20, Quai Ernest Anserment, 1211 Genève
 trafopower ag, Grundstrasse 36, 5012 Schönenwerd
 Vitus GmbH, Postfach, 8320 Fehraltorf
 Zellweger Luwa AG, Wilstrasse 11, 8610 Uster
 Zentrum für Informatik ZFI AG, Postfach, 8952 Schlieren

Neue persönliche Mitglieder – Nouveaux membres personnels

Studenten und Lehrlinge – Etudiants et apprentis

Ab 1. Januar 2004 – à partir du 1^{er} janvier 2004
 Bär Stefan, Zylistrasse 10, 9000 St. Gallen
 Keller Daniele, Casa Azalea, 6652 Tegna
 Kohler Rolf, Liesi, 8783 Linthal
 Perler Armin, Amtmerswil 11, 3184 Wünnewil FR

Pitsch Cla Filip, Via San Gian 46, 7500 St. Moritz
Sakaran Krishnaswamy, ETH Zürich, 8092 Zürich

Ab 1. Juli 2004 – à partir du 1^{er} juillet 2004

Markwalder Michael, Oststrasse 25,
9000 St. Gallen

Meier Daniel, Grossfeld 36, 9392 Eschen

Jungmitglieder – membres juniors

Ab 1. Januar 2004 à partir du 1^{er} janvier 2004

Berger Fabien, ch. des pensionnats 2/6,
1700 Fribourg

Bertschy Cédric, La Comba 21, 1632 Riaz

Cardone Michele, Ahornstrasse 40,
8200 Schaffhausen

Feldgrill Oliver, Neumattstrasse 36, 8902 Urdorf

Manser Roman, Leutschenbachstrasse 45,
8050 Zürich

Michellod Thomas, Champsec, 1947 Verségères

Perez Daniel, avenue de la Harpe 14,
1007 Lausanne

Reigner Xavier, rue du Sablon 27, 1110 Morges
Stüssi Patrik, Tschachen, 8756 Mitlödi

Ab 1. Juli 2004 – à partir du 1^{er} juillet 2004

Gadmer Reto, Mittelstrasse 14c, 2502 Biel

Gantner Manuel, Hinterfeldweg 5, 4914 Roggwil

Lehmann Uwe, Elcom AG, Kirchweg 2, 3510
Konolfingen

Pedrazzi Joram, Via cantonale, 6652 Tegna

Schraner Benjamin, ch. des Croix-Rouges 18,
1007 Lausanne

Vaquin Steve, rte Vissigen 4, 1950 Sion

Persönliche Mitglieder (Fach- und Fördermitglieder) – membres personnels (membres prof. et de soutien)

Ab 1. Januar 2004 – à partir du 1^{er} janvier 2004

Andres Christine, Grabenwiese 6, 8484 Weiss-
lingen

Bernegger Walter, Elggisstrasse 2, 8750 Glarus

Bollinger Jürg, Gemeindehausplatz 7, 8226
Schleitheim

Borkowetz Michael, Via al Chioso, 6934 Bioggio
Blumey Narcisse, Amstein + Walthert, Av. William
Fraisie 3, 1006 Lausanne

Bouvard Roger, Tödistrasse 16, 8645 Jona

Dietrich René, Schiblerstrasse 6, 8444 Henggart

Ernst Thomas, Wien-Strasse 2, 4002 Basel

Fuchs Allen, Mühlebachstrasse 32, 8024 Zürich

Hilz Helmut, Dornröschenweg 1,
DE-82223 Eichenau

Hubacher Christoph, Rebstrasse 39a, 8156 Ober-
hasli

Hügli Hans, 3436 Zollbrück

Iseli Bruno-François, Case postale 216, 8307
Effretikon

Käser Hans, Schermenwaldstrasse 11, 3063 Ittigen

Kieboom Gerardus, Bodenacherstrasse 20, 5417
Untersiggenthal

Kilcher Stefan, Martinsbergstrasse 18, 5400 Baden

Koskinen Ilkka, Greifengasse 8, 4058 Basel

Kuhn Daniel, Postfach 26, 5034 Suhr

Moser Marc, Hasligraben 9, 3268 Lobsigen

Müller Beat, ABB Schweiz AG, Postfach 8131,
8050 Zürich

Münster Martina, Leutschenbachstrasse 45,
8050 Zürich

Röhrle Jachen, Haus 96, 7550 Scuol

Ruch Reto, Leutschenbachstrasse 45, 8050 Zürich

Stettler Beat, Resedastrasse 19, 8008 Zürich

Tschopp Beat, Stammerweg 6, 8255 Schlattigen

Zuur Eduard, Im Hägeler 5, 8910 Affoltern a/A

ab 1. Juli 2004 – à partir du 1^{er} juillet 2004

Baumgartner Matthias, Feldstrasse 13,
8320 Fehraltorf

Bearth David, Via Craiers 3, 7180 Disentis/Mustér

Bossard Stefan, Friedlisbergstrasse 24,
8965 Berikon

Brandt Peter, Kleinstrasse 15, 8008 Zürich

Brunner Daniel, Worblaufenstrasse 163,
3048 Worblaufen

Büchler Carlo, Postfach 172, 8052 Zürich

Bührer Christoph, Mattweg 11, 4144 Arlesheim
Charouni Daniel, im Segelhof 1, 5405 Baden-
Dättwil

Colombo Stefano, Via Privata Campagna 22,
6900 Massagno

Dahinden Walter, Grendelbachstrasse 50,
8307 Effretikon

D'Aquino Ursula, Säntisstrasse 19, 8027 Zürich

Dehne Christian, c/o Burri, Pflugstrasse 17,
8006 Zürich

Dörig Marianne, Obergrundstrasse 94,
6005 Luzern

Erni Daniel, Wasserwerkstrasse 146, 8037 Zürich

Erny Rolf, Dreikönigstrasse 31a, 8002 Zürich

Genier Marius, Rte du Burenoz 35A,
1092 Belmont-sur-Lausanne

Gerber Andrew, Katzenbachstrasse 20,
8052 Zürich

Gilà Fabio, Via Cantonale, 6652 Tegna

Gockenbach Ernst, Steinwedeler Kirchweg 17,
DE-31303 Burgdorf

Goldenberger Christian, Hauptstrasse 203, 5048
Schlossrued

Graf Stefan, Riedstrasse 3, 6330 Cham

Gruber Hans, Wallenbachstrasse 35,
8623 Wetzikon

Hobi Bruno, Im Sträler 40, 8047 Zürich

Homberger Hans Ulrich, Bahnhofstrasse 248,
8623 Wetzikon

Ineichen Gianni, Hügelweg 1, 6005 Luzern

Inglin Hermann, Drei Eichen 38A, 8630 Rütli

Lüthi Martin, Rennweg 14-16, 8001 Zürich

Müller Stefan, Rittmeyer AG, Grienbachstrasse 39,
6302 Zug

Nägele Arnold, Landstrasse 382, 9495 Triesen

Nold Armando, Hohlstrasse 29, 8106 Adlikon-
Watt

Patzen Christof, Rüfiwisweg 2, 7203 Trimmis

Petitpierre Claude, EPFL, 1015 Lausanne

Pilloud Jean-Michel, Rte des Paccots 150, 1619
Les Paccots

Rellstab Jürg, Bogenackerstrasse 40, 8632 Tann

Rosset Roger, rue du Bachet 10, 1212 Grand
Lancy

Sollberger Jürg, Bahnstrasse 76, 3232 Ins

Suter Konrad, Worblaufenstrasse 163, 3048 Worb-
laufen

Schwarz Alexander, Vorstadtstrasse 8,
5023 Küttigen

Stutz Marcel, Wüflingerstrasse 238, 8408 Winter-
thur

Terretaz Jean-Marc, Im Täli 19, 3052 Zollikofen

Weber Hans, Postfach 35, 9245 Oberbüren

Wyss René, Hausmattstrasse 13, 8905 Islisberg

Zeller Norbert, Rebbergstrasse 20, 5408 Ennet-
baden

Zulbearoski Muamet, Nöschkonerstrasse 26,
8155 Niederhasli

Seniormitglieder – membres seniors

Ab 1. Januar 2004 – à partir du 1^{er} janvier 2004

Asper Hans K., Auf der Platte 98, 8706 Meilen

Fürer Charles, Ch. Clos de Leyterand 25,
1806 St-Légier

FAQ NIN 2000 ■ FAQ NIBT 2000

Zuständigkeit für Sicherheitsnachweis

Wenn Sanitäre mit der Anschlussbewilligung nach NIV Art.15 (Technik und Kontrollen) Spiegelschränke und Waschmaschinen anschliessen, müssen diese auch geprüft werden? Wer prüft z.B. bei einem Totalumbau in einem Wohnhaus die Spiegelschränke: das ESTI und/oder der Elektroinstallateur? Welche Sicherheitsnachweise müssen ausgestellt werden und von wem genau?

Grundsätzlich hat der Elektroinstallateur den Sicherheitsnachweis zu erstellen. Gemäss NIV Art. 15 darf der Monteur nur am Abgang der Anlageschalter, Steckdosen oder Lampen anschliessen. Installieren darf er nicht. Er muss eine Liste z.Hd. des akkre-

dierten Inspektors führen, der diese periodisch überwacht und Stichproben durchführt. Der Monteur muss den PE-Leiter niederohmig prüfen (4–24 Volt/0,2 A) und

Information online

Über www.sev-weiterbildung.ch erhalten Sie im passwortgeschützten Bereich «info» Antworten auf Fragen zu Normen und Gesetzen im Elektrobereich sowie Erläuterungen mit Beispielen aus der Praxis.

Diese Dienstleistung ist im Jahresabonnement erhältlich zu 113 Fr. für Einzel- und 120 Fr. für Kollektivmitglieder sowie 150 Fr. für Nichtmitglieder.

auf seiner Liste vermerken. Aber für den Kunden macht er keinen Sicherheitsnachweis. Der Elektroinstallateur prüft bis und mit Steckdose oder Schalter.

Definition Räume für Menschenansammlungen

Sind Räume für Menschenansammlungen nicht mehr in der NIN definiert?

Sie werden neu im Teil 3.3.3 unter «Benutzung» definiert. Dort ist unter «Räumungsmöglichkeit der Räume bei Gefahr» mit dem Kurzzeichen BD3 das Wort «Menschenansammlung» zu finden.

*

NIV-Fragen nicht abschliessend. Siehe «Fact Sheets» auf www.esti.ch



Informationstechnische Gesellschaft von Electrosuisse
Société pour les techniques de l'information d'Electrosuisse
 Kontakt/Contact: ☎ 044 956 11 83, Fax 044 956 11 22
 itg@electrosuisse.ch, www.electrosuisse.ch/itg

Rückblick ■ Rétrospective

Fachtagung vom 29. September 2004 an der FH Aargau, Windisch

Bleifreie Elektronik: Logistik im Griff

Die Umstellung auf umweltfreundliche bleifreie Produkte ist heute vor allem ein logistisches Problem. Die Tagung, welche von der ITG in Zusammenarbeit mit der IG Exact organisiert wurde, stellte dieses Thema denn auch in den Mittelpunkt. Dass die Logistik in vielen Firmen noch nicht gelöst ist, zeigte die grosse Anzahl von 150 Teilnehmern.

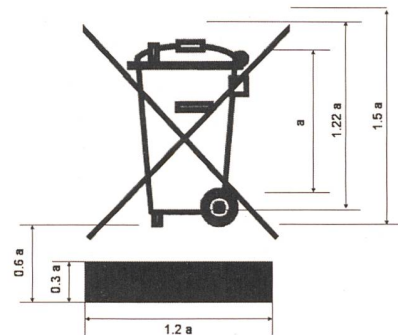
Walter Müller von Swissmem und Dr. Jochen Horn von Tyco Electronics Deutschland zeigten, dass die Technik für die Umstellung der Produktionen bereit ist. RoHS-kompatible Produkte seien heute weitgehend vorhanden. Per 1. Juli 2006 müssen die Firmen umstellen, denn es gibt keine Diskussion über Schlupflöcher oder verlängerte Fristen.

Herbert Endres von Molex Deutschland, Dr. Hamit Duran von Philips Zürich und Tom Angelmahr von Spoerle Elektronik informierten, dass Hersteller und Distributoren von praktisch allen Komponenten bleifreie Ausführungen liefern können. Im Moment realisieren sie aber weniger als 20 Prozent des Umsatzes mit bleifreien Komponenten.

Je weiter man in der Entstehungskette eines Produktes vorrückt, desto weniger haben sich die Firmen mit der RoHS und bleifreien Produkten auseinander gesetzt. Elektronikfertiger beginnen jetzt mit der Umstellung, wie Christian Jung von Iftest und Dr. Marc Waelti von Phonak zeigten. Iftest markiert alle Produkte im Lager mit einem grünen «Bleifrei»-Kleber. Dabei läuft das bleifreie Produkt unter derselben Artikelnummer wie das bleihaltige. Wie ein Produkt verschiedene Lieferanten haben

Vortragsfolien und Richtlinien finden Sie unter www.electrosuisse/itg, Rubrik Veranstaltungen Rückblicke -> Nr. 25.

kann, gibt es jetzt bleifreie und bleihaltige Lieferanten. Bei der Diskussion wird aber klar, dass bei jedem Projekt beachtet werden muss, ob das Produkt bleifrei gelötet wird oder ob lediglich einige bleifreie Produkte konventionell bestückt werden. Ein weiteres Problem ist das Rückverfolgen eines Produktes. Auf ein kleines Hörgerät von Phonak kann man keinen grossen «Bleifrei»-Kleber anbringen. Trotzdem



Obligatorisches Label für alle elektronischen Geräte ab 13.8.05

muss jeder Händler weltweit nachvollziehen können, wie die Elektronik gelötet wurde, wenn er sie reparieren will. Phonak stellt darum die einzelnen Produktfamilien konsequent auf einen bestimmten Tag um. So bezeichnet die Seriennummer auch den Lötprozess.

Bei Unternehmen, die elektronische Produkte in grossem Volumen auf den Markt bringen wie zum Beispiel Migros oder Media-Markt, stellt man fest, dass hier das Thema «bleifrei» noch weitgehend unbekannt ist.

Dr. Werner Johler, Tyco Electronics Axicom, Tagungsleiter



Links: Walter Müller (Swissmem) erläuterte im Einführungsreferat anschaulich die Richtlinien und wies auf die wichtige Markierung hin, welche alle elektronischen Geräte ab dem 13.8.05 tragen müssen, damit sie vom «historischen Abfall» – von Altgeräten, die vor Inkrafttreten einer gesetzlichen Rücknahmeverpflichtung in den Verkehr gebracht wurden – unterschieden werden können. Rechts: Die Podiumsdiskussion gab dem interessierten Publikum Gelegenheit, auch brisante Fragen zu stellen.

Innovationspreis ITG

- Für hervorragende Leistungen von Ingenieuren der Fach- und Hochschulen im Bereich der Informationstechnik, gekennzeichnet durch Innovation, Originalität, Kreativität und eine erfolgreiche Umsetzung in die Praxis, unter Berücksichtigung ethischer und ökologischer Aspekte.
- Bewertet werden Arbeiten, welche in der Industrie oder an den Fach- und Hochschulen erarbeitet wurden, belegt z. B. durch Berichte, Gutachten, Diplomarbeiten, Dissertationen, Patente oder Aufsätze in nationalen und internationalen Fachzeitschriften.
- Die Jury setzt sich aus dem Vorstand der ITG zusammen. Die Jury kann zur Beurteilung der Arbeiten auch aussenstehende Spezialisten beziehen.
- Die Arbeiten können von Personen von Fach- und Hochschulen sowie von der Industrie eingereicht werden. Die Jury kann die Arbeiten durch eigene Eingaben ergänzen. Die Entscheidung der Jury ist endgültig und kann nicht angefochten werden.
- Der Preis besteht aus einem Barbetrag von maximal CHF 10 000.– und einer Urkunde. Er wird jeweils an der Generalversammlung von Electrosuisse verliehen.

- Über die mit dem Innovationspreis ausgezeichneten Arbeiten wird in geeigneter Form im Bulletin SEV/VSE sowie in der Presse berichtet.

Einladung zur Teilnahme

Beurteilung erfolgt nach den Kriterien: erfolgreiche Umsetzung in die Praxis – ethisch und ökologisch – innovativ und kreativ – aktuell und von wirtschaftlicher Bedeutung – Darstellung und Präsentation.

Frist für Einreichung:

18. April 2005 in zwei Exemplaren an:
Electrosuisse, ITG-Sekretariat, Luppenstrasse 1,
8320 Fehraltorf.

Zusätzliche Informationen sind im Reglement für den Innovationspreis enthalten.

Das Reglement und weitere Auskünfte können beim ITG-Sekretariat schriftlich oder über Telefon 01 956 11 51 angefordert werden. Siehe auch www.electrosuisse.ch/itg, Rubrik Innovationspreis

Prix Innovation ITG

- Le Prix Innovation ITG pour récompenser les contributions exceptionnelles d'ingénieurs des écoles d'ingénieurs ou polytechniques dans le domaine des techniques de l'information. Ces contributions doivent se distinguer par l'innovation, l'originalité, la créativité et le succès de leur mise en pratique, compte tenu des aspects éthiques et écologiques.
- Sont jugés les travaux réalisés dans le milieu industriel ou dans les écoles d'ingénieurs ou polytechniques et justifiés par des rapports, expertises, thèses, brevets ou publications dans les revues nationales ou internationales, etc.
- Le jury est composé du comité de l'ITG. Pour juger les dossiers, le jury peut également faire appel à des spécialistes externes.
- Les travaux peuvent être présentés par des personnes des écoles d'ingénieurs ou polytechniques ainsi que du milieu industriel. Le jury peut compléter les travaux par d'autres propositions. La décision du jury est définitive et ne peut pas être contestée.
- Le prix se compose d'une somme maximale de CHF 10 000.– et d'un diplôme. La remise du prix a lieu lors de l'Assemblée générale d'Electrosuisse.

- Les contributions récompensées par le Prix Innovation ITG feront l'objet d'articles publiés dans le Bulletin SEV/AES et dans la presse.

Conditions de participation

Critères d'appréciation des projets:

succès de la mise en pratique – aspects éthiques et écologiques – caractère innovateur et créatif – actualité et importance économique – qualité de présentation.

Délai de soumission:

18 avril 2005 en deux exemplaires à
Electrosuisse, Secrétariat de l'ITG,
Luppenstrasse 1, 8320 Fehraltorf.

Des informations supplémentaires sont stipulées dans le règlement du Prix Innovation ITG.

Le règlement ainsi que des renseignements supplémentaires peuvent être obtenus auprès du secrétariat de l'ITG soit par écrit soit par téléphone au numéro 01 956 11 51. Voir aussi www.electrosuisse.ch/itg, rubrique Prix Innovation

*Nachmittagsveranstaltung der Fachgruppe
Software Engineering SW-E der ITG*

Security Engineering – wie baut man sichere Systeme für unsichere Umgebungen?

**In Zusammenarbeit mit der Fachgruppe
Software-Engineering der Schweizer
Informatik Gesellschaft SI-SE**

*Dienstag, 1. Februar 2005, 13.10 Uhr bei
Electrosuisse in Fehraltorf*

Das Thema Sicherheit beschäftigt die Menschen seit Urzeiten: Wie schütze ich mich vor Angriffen und Dieben? Auch in der Informatik spricht man genau von diesen Bedrohungen und muss seine Anwendungen entsprechend anpassen. Wer denkt, er könne einfach am Aussentor ein schweres Schloss anbringen, liegt falsch. Die Sicherheit muss in allen Phasen eines Projekts berücksichtigt werden. Dies beginnt beim Pflichtenheft, den Spezifikationen, geht weiter bei der Auswahl von Lösungsvarianten, der Architektur, bis hin zur Realisie-

rung und den Tests eines Systems. In allen Phasen ist das Thema Sicherheit präsent und fordert Entscheidungen.

Typische Fragestellungen sind: Welche Bedrohungen sind in meinem Fall relevant? Welche Technologie löst für mich welches Problem? Wie unterbinde ich unbefugten

Zugang, ohne das System negativ zu beeinflussen? Welche Vorkehrungen sind in der Applikation selbst zu treffen? Wie lässt sich Sicherheit im Betrieb effizient managen?

Die Veranstaltung der ITG/SWE am 1. Februar 2005 sollte auch Sie interessieren – wir laden Sie herzlich dazu ein!



Electrosuisse

Agenda

24.11.2004	Energieeffiziente Beleuchtung	Neubau Schulhaus Birch, Zürich
20.1.2005	Kontakt-Werkstoffe	Electrosuisse, Fehraltorf
1.2.2005	Security Engineering	Electrosuisse, Fehraltorf

Die detaillierten Programme mit Anmeldeformular sind demnächst auf dem Internet unter www.electrosuisse.ch/itg zu finden.

Les programmes détaillés avec le formulaire d'inscription se trouveront prochainement sur Internet: www.electrosuisse.ch/itg

Ruedi Felder, Sekretär ITG, ruedi.felder@electrosuisse.ch



Electrosuisse

**Energietechnische Gesellschaft von Electrosuisse
Société pour les techniques de l'énergie d'Electrosuisse**
Kontakt/Contact: ☎ 044 956 11 83, Fax 044 956 11 22
etg@electrosuisse.ch, www.electrosuisse.ch/etg

Rückblick ■ Rétrospective

Rückblick der ETG-Tagung vom 22. September 2004 in Luzern

GIS/NIS-Systeme im vernetzten Umfeld

Rund 70 Personen fanden sich zur GIS/NIS-Tagung der ETG im NH Hotel in Luzern ein, um sich über geografische Informationssysteme GIS und Netzinformationssysteme NIS zu informieren und mit Fachleuten und Berufskollegen zu diskutieren.

Im einleitenden Referat wurde deutlich herausgestrichen, dass Geo-Informationen ein Wirtschaftsgut ersten Ranges darstellen. Der Referent verwies auf den grossen volkswirtschaftlichen Nutzen dieser Daten für Verwaltung, Bürger und Wirtschaft.

In den folgenden Vorträgen wurden neben verschiedenen praktischen Anwen-

dungsbeispielen auch Software und Systemlösungsansätze vorgestellt. Dabei wurden eine Reihe wichtiger Punkte im Zusammenhang mit GIS und NIS herausgearbeitet:

- Wir müssen akzeptieren und damit umgehen, dass Daten die Computer bei weitem überleben.
- Interoperabilität ist für den Benutzer entscheidend. Nur so ist für ihn gewährleistet, dass er Daten austauschen kann, ohne sich über Art und Weise und Strukturen dieses Austausches Gedanken machen zu müssen.
- Eine gute Spezifikation und Beschreibung der Daten, gute, wohlüberlegte Da-

tenstrukturen sind das absolut Wichtigste für GIS/NIS-Systeme.

- Bei den Anwendern sind einheitliche Begriffe wichtig. Das bezieht sich insbesondere auf Abkürzungen.
- Bei der Netzplanung liegt der Nutzen der GIS-Daten insbesondere bei den Zuverlässigkeitsberechnungen und Netzplanungen.
- Sobald eine ganzheitliche Vernetzung der Daten bis hin zum betriebswirtschaftlichen Umfeld erfolgt, ist eine saubere und eindeutige Datenidentifizierung entscheidend. Der Referent des abschliessenden Vortrags ging in seinen Zukunftsvisionen auch auf den Faktor Mensch ein. GIS/NIS-Systeme seien nur dann erfolgreich, wenn die Angst vor Veränderungen überwunden werde.

Werner Lanz, Tagungsleiter,
Mitglied ETG-Vorstand

Innovationspreis ETG

- Der Innovationspreis ETG wird vergeben für hervorragende Leistungen junger Ingenieure (ETH, HTL...) im Bereich der Energietechnik, gekennzeichnet durch eine erfolgreiche Umsetzung in der Elektroindustrie oder in der Energiewirtschaft und unter Berücksichtigung einer umweltgerechten und effizienten Energieversorgung.
- Bewertet werden Arbeiten in der Industrie oder an den Fach- und Hochschulen, belegt durch Berichte, Gutachten, Diplomarbeiten, Dissertationen, Patente, Aufsätze in nationalen und internationalen Fachzeitschriften usw.
- Die Jury besteht aus Hoch- und Fachschulvertretern sowie aus einem Vertreter der Industrie (alle Mitglieder des ETG-Vorstands) und dem Sekretär der ETG.
- Vorschläge können von den Hoch- und Fachhochschulen sowie von der Industrie eingereicht werden. Die Jury stellt Antrag an den ETG-Vorstand, welcher den definitiven Entscheid trifft. Die Entscheidung ist endgültig und kann nicht angefochten werden.
- Der Preis besteht aus einem Barbetrag von maximal CHF 10 000.– und einer Urkunde. Er wird an der Generalversammlung von Electrosuisse verliehen.

- Über die mit dem Innovationspreis ausgezeichneten Arbeiten wird in geeigneter Form im Bulletin SEV/VSE sowie in der Presse berichtet.

Einladung zur Teilnahme

Beurteilung erfolgt nach den Kriterien:
Innovation – Originalität – Kreativität – technische Qualität – erfolgreiche Umsetzung und Realisierung – Präsentation.

Frist für Einreichung:

18. April 2005 in zwei Exemplaren an:
Electrosuisse, ETG-Sekretariat, Luppmenstrasse 1, 8320 Fehraltorf.

Zusätzliche Informationen sind im Reglement für den Innovationspreis enthalten (siehe auch www.electrosuisse.ch/etg, Rubrik Innovationspreis).

Das Reglement und weitere Auskünfte können beim ETG-Sekretariat schriftlich oder über Telefon 01 956 11 52 angefordert werden.

Prix Innovation ETG

- Le Prix Innovation ETG est décerné, dans le domaine des techniques de l'énergie, à de jeunes ingénieurs (EPF, ETS ...) en récompense d'une contribution remarquable, exploitable efficacement dans l'industrie ou l'économie électrique et respectueuse de l'environnement.

- Les contributions proviennent de l'industrie, des écoles d'ingénieurs et polytechniques ou des universités sous la forme d'un rapport, d'un mémoire de diplôme ou de thèse, d'un brevet, d'une expertise ou d'une publication dans une revue spécialisée suisse ou étrangère.

- Le jury est composé de représentants des écoles, d'un représentant de l'industrie, tous membres du comité de l'ETG et du secrétaire de l'ETG.

- Les propositions sont transmises par les écoles ou par les entreprises. Le jury propose un lauréat au comité de l'ETG, qui prend une décision définitive, laquelle ne peut pas être contestée.

- Le prix se compose d'une somme maximale de CHF 10 000.– et d'un diplôme. La remise du prix a lieu lors de l'Assemblée générale d'Electrosuisse.

- Les contributions récompensées par le Prix Innovation ETG feront objet d'articles publiés dans le Bulletin SEV/AES et dans la presse.

Conditions de participation

Critères d'appréciation des projets:

Innovation – originalité – créativité – contenu technique – succès de la mise en pratique – présentation

Délai de soumission:

18 avril 2005 en deux exemplaires à:
Electrosuisse, Secrétariat de l'ETG,
Luppmenstrasse 1, 8320 Fehraltorf.

Des informations complémentaires sont données dans le règlement du Prix Innovation ETG (voir aussi www.electrosuisse.ch/etg, rubrique Prix Innovation).

Le règlement ainsi que des renseignements supplémentaires peuvent être obtenus auprès du secrétariat de l'ETG soit par écrit, soit par téléphone au numéro 01 956 11 52.

Les jeunes s'intéressent à l'électricité



Un écolier s'initie à l'électronique avec l'aide d'une collaboratrice de l'école

Une action ETGAR (qui a pour but la promotion des métiers de l'électricité) a eu lieu à l'Ecole d'ingénieurs et d'architectes de Fribourg (EIF) les 18 et 19 octobre 2004.

30 jeunes se sont intéressés à l'énergie électrique et 26 autres ont suivi le stage d'électronique. L'intérêt pour ce stage était tellement élevé que plusieurs élèves n'ont pu trouver une place. Il a été donc décidé de répéter cette action durant les vacances

de Carnaval 2005 pour offrir à ces derniers la possibilité d'effectuer aussi un tel stage.

Nous constatons chez nos jeunes visiteurs un regain d'intérêt pour les branches de l'électricité. L'utilisation de maquettes didactiques (représentant des centrales hydrauliques, thermiques, éoliennes, photovoltaïques) mises à disposition par les Electriciens Romands, la programmation d'automates ou la réalisation de circuits électroniques ont conduit à une attention assidue des élèves.

Hubert Sauvain, Professeur à l'EIF



Agenda

Jan. 2005	Trafostationen	Winterthur
März 2005	Forschung und neue Technologien	Zürich
April 2005	Energieaustausch / Netzbetrieb	Fribourg

Die detaillierten Programme mit Anmeldeformular sind später auf dem Internet unter www.electrosuisse.ch/etg zu finden.

Les programmes détaillés avec le formulaire d'inscription se trouveront sur Internet: www.electrosuisse.ch/etg

Beat Müller, Sekretär ETG, beat.mueller@electrosuisse.ch



Vorschau ■ Activités

Tagung: Neue Trends und Nutzen

24.11.2004, ETH Zürich

Nach den zusammengefassten Eindrücken aus der Cigré-Session 2004 resp. dem Ausblick auf Cired 2005 folgen an diesem Informationsnachmittag vier Fachbeiträge durch Vertreter der Schweiz in den Cigré Study Committees. Zuerst geht es um Wechselwirkungen zwischen Transformatoren und der Leistungselektronik, den Risiken interner Resonanzen und den möglichen Auswirkungen auf die Isolation mit Ölpapier. Dann folgt ein Vortrag über die Kostenreduktion im Bereich Testing, wo zunehmend kommerzielle Softwarepakete für Simulationen eingesetzt werden. Die Frage stellt sich, wo und inwieweit solche Simulationen als Ergänzung oder als Ersatz für personalintensive Tests verwendet werden können. Als Nächstes geht ein Vortrag auf die thermische Belastung von Kabelan-

lagen und deren Monitoring ein und illustriert diese mit konkreten Beispielen. Der Abschluss ist dem Thema EMV gewidmet. Nebst den verschiedenen Wechselwirkungen, aufgezeigt am Beispiel von Energieübertragungsleitungen, werden Lösungen zum Management des Erdpotenzials von Hochspannungsmasten mit Mobile-Antennen dargelegt.

*Anmeldungen an das ETG-Sekretariat:
044 956 11 83 oder etg@electrosuisse.ch*

Cigré: Nouvelles tendances, nouveaux avantages

24.11.2004, ETH Zurich

Après une courte rétrospective sur la Session 2004 du Cigré et d'un coup de projecteur sur Cired 2005, quatre contributions émanant de représentants de la Suisse dans les comités d'étude suivront lors de cet après-midi d'information. Il s'agit tout

d'abord de l'interaction des transformateurs avec l'électronique de puissance, des risques de résonances internes et des contraintes possibles sur les isolations huile-papier. La réduction des coûts, au moyen de logiciels de plus en plus performants dans le domaine des simulations, sera ensuite discutée. Dans quelle mesure ces tests friands en personnels peuvent-ils être complétés ou remplacés par ces simulations? L'exposé suivant parlera des contraintes thermiques sur les garnitures de câbles et de leur monitoring, le tout illustré par des exemples concrets. Et, last but not least, nous traiterons des champs électromagnétiques. L'interaction des divers champs magnétiques sera discutée et des solutions de gestion du potentiel terre des mâts de haute tension avec antennes pour le réseau mobile seront présentées.

*Inscriptions auprès du secrétariat ETG:
044 956 11 83 ou etg@electrosuisse.ch*

Cigré-Session 2004

Zu diesem Anlass, der vom 29. August bis 2. September 2004 in Paris stattfand (siehe Bulletin SEV/VSE Nr. 21), sind noch weitere Berichte eingegangen.

Studienkomitee B5: Schutz und Automatisierung

Das Studienkomitee B5 hatte sein Kolloquium am Freitag, 3. September in Paris, und seine interne Sitzung am 1. September 2004. Das Kolloquium behandelte die folgenden Themen:

- Use and Benefits of Information Technology in Substation Automation, Protection and Local Control
- The needs for software tools in protection Management and Engineering.

Etwa 100 Beiträge wurden im Voraus eingereicht und die wesentlichen Ergebnisse und Trends können wie folgt zusammengefasst werden:

- Der Standard IEC 61850 ist jetzt aktuell. Die wichtigsten Hersteller melden, dass die konformen Geräte bereits zur Verfügung stehen oder demnächst verfügbar sind, bzw. Pilotprojekte im Ausführungsstadium sind. Die Anwender erwarten substantielle Vorteile, wie Optimierung des Konzeptes, vereinfachte Betreuung von Datenbanken in der Stationsleittechnik von Unterstationen, erleichterte Einbindung von Geräten anderer Hersteller usw.
- Vermehrte Funktionsintegration. Die Technologie sei vorhanden, die Kosten werden die treibende Kraft für eine noch höhere Integration sein. Allerdings sind Änderungen in der Schutzphilosophie und der Organisation des Betriebes erforderlich.
- «System Protection Schemes» ist ebenfalls ein aktuelles Thema, vor allem in Bezug auf die aufgetretenen Netzzusammenbrüche (Black-outs). Diese Lösungen werden in Zukunft vermehrt eingesetzt, in einer ersten Stufe als Überwachungssystem. In einer späteren Phase werden solche Systeme automatisch eingreifen können.
- Softwarewerkzeuge werden mehr und mehr an Wichtigkeit gewinnen, einerseits in Zusammenhang mit dem Einsatz von IEC 61850, andererseits in Zusammenhang mit Schutzeinstellungen (um eine bessere Übersicht und Analyse zu gewinnen).

Im Weiteren wurde entschieden, ein Tutorial über «Wide Area Protection» in Kanada durchzuführen.

Ivan De Mesmaeker, Walter Baass

Studienkomitee D2: Information Systems and Telecommunication

Die «Preferential Subjects» für die Gruppendiskussion des SC D2 waren:

- New requirements and functionalities in controlcentres facing deregulated and competitive environments
- The impact of new technologies for access networks in power utilities, business and strategies.

Zum ersten Thema wurden sieben Beiträge – hauptsächlich von Anwenderseite – eingereicht, die konzeptionelle und aktuelle anwendungsnahe Aspekte behandelten. Im Zuge der Deregulierung und Marktöffnung stellen Datenerfassung und -austausch neue Anforderungen an Sicherheit und Datenintegrität. Die Koexistenz von kritischen Echtzeitdaten und übrigen Informationsdiensten stellt besondere Anforderungen an ein integriertes Telekommunikationsnetz. Web-basierte SCADA-Systeme, IP als generisches Kommunikationsprotokoll, verteilte Datenbanken und Expertensysteme, Standardpakete oder kundenspezifische Lösungen standen zur Diskussion.

Die Beiträge zum zweiten Thema behandelten Fragen im Zusammenhang mit Breitbandnetzen und kostengünstigen (IP-) Kommunikationsdiensten. Technische Konzepte und Geschäftsmodelle für die Erschliessung der Privathaushalte über die Kommunikationsinfrastruktur der Energieversorger wurden vorgestellt. Nebst den kommerziellen Möglichkeiten mit einem leistungsfähigen «Backbone»-Breitbandnetz wurde einmal mehr der Durchbruch von Last-Mile Breitband-PLC (Powerline Carrier) mit Mehrwertdiensten in Aussicht gestellt.

Die Gruppendiskussion wurde abgerundet mit einem gut besuchten Workshop zum Thema Sicherheit. Die zunehmende Vernetzung von Objekten der Primärtechnik durch moderne Kommunikationsmittel birgt die Gefahr von «Cyber Attacks» sowie unbeabsichtigter Fehlmanipulationen in sich. Das

Bewusstsein dieser Risiken scheint erst ungenügend ausgeprägt, und Gegenmassnahmen fehlen, wie Beispiele zeigten: Betätigung von Leistungsschaltern, Lahmlegung eines SCADA-Systems, Abschalten eines Generators. Technische Lösungen zur Risikominderung sind vorhanden, die Implementierung sicherheitsrelevanter Massnahmen bedarf jedoch der Einführung einer umfassenden Sicherheitspolitik des Unternehmens. Eine Task-Force, bestehend aus Mitgliedern der SC D2, C2, B3 sowie aus Experten aus EVUs und Industrie erarbeiten entsprechende Richtlinien und Empfehlungen.

Das D2-Kolloquium 2005 wird in Mexiko durchgeführt. Einreichfrist für Beiträge (Zusammenfassung) ist der 3. Dezember 2004.

Das Angebot des Schweizer Nationalkomitees für die Organisation und Durchführung des D2-Kolloquiums in der Schweiz im Jahre 2007 wurde begrüsst und verdankt.

Hermann Spiess

Studienkomitee C1: System Development and Economics

Das Studienkomitee C1 beschäftigt sich mit Fragen der Ausbauplanung und deren Ökonomie. Für die Beurteilung von Systemerweiterungen werden mehr und mehr sozio-ökonomische Analysen herangezogen. In einigen Ländern werden diese im Rahmen des Bewilligungsprozesses vom Regulator auch gefordert. Die Ergebnisse solcher Bewertungen können aber im Gegensatz zu den betriebswirtschaftlichen Bewertungen der Investoren stehen. In diesem Spannungsfeld bleibt eine wichtige Frage für die Zukunft nach wie vor unbeantwortet: Wird der freie Markt genügend Anreize für eine ausreichende Transportkapazität des Übertragungsnetzes ergeben?

Zum Thema Asset Management wurden wie auch in früheren Jahren Erfahrungen aus vielen Ländern vorgetragen. Man spürt zunehmend die grösser werdende Bedeutung des Asset Managers als Vermittler zwischen den Erwartungen der Investoren und dem eingeschränkten, regulatorischen Spielraum. Zusätzliche Herausforderungen resultieren z.B. aus der öffentlichen Opposition gegen den Bau neuer Leitungen, was zu vermehrter Ausschöpfung der Sicherheitsreserven des Übertragungssystems führt. In diesem Zusammenhang wurde von automatisierten Erfassungssystemen für Bodenabstände und Vegetationshöhen berichtet. Aus der Mitte der Arbeitsgruppe C1-1 (Asset Management) wurde im April

dieses Jahres das «Asset Management Forum» gegründet. Dies ist ein Netzwerk für den freien Erfahrungsaustausch der Asset Manager im Bereich Übertragung und Verteilung. Dieses hat neu seine eigene Webseite (www.amforum.org) und es gehören ihm Experten von bereits über 50 grossen Netzbetreibern an.

Das Vorzugsthema 2 behandelte drei Aspekte: Ausschöpfung der Transportkapazitäten, Beurteilung der dynamischen Systemsicherheit und Integration von Windkraftanlagen. Für die maximale Ausschöpfung der vorhandenen Transportkapazitäten werden Kriterien gesucht, die sich als Mass für die Belastungsgrenze des Übertragungssystems in einer Region eignen. Die weiträumige Erfassung von Phasendifferenzen (WAM = Wide area monito-

ring) scheint ein guter Ansatz dafür zu sein. B. Bhargava (Southern California Edison) berichtete über interessante WAM-Messungen während eines «Beinahe-Kollapses» an der Westküste der USA am 14. Juni 2004. Durch den Verlust von über 4000 MW in Arizona schnellte der Phasenwinkel über die wichtigsten Nord-Süd-Verbindungen innerhalb 2 Sekunden von 45 auf 145 Grad. Das System stabilisierte sich anschliessend nur deshalb, weil die Nord-Süd-Verbindungen an jenem frühen Morgen noch wenig vorbelastet waren.

Über die Integration von Windkraftanlagen in das Übertragungssystem liegen jetzt mehr und mehr Erfahrungen vor. Es wurden insbesondere die zwei Beiträge (C1-204 und C1-206) aus Spanien und Norwegen diskutiert. In anderen Ländern (z.B. Irland)

wird der Grid-Code durch entsprechende Anforderungen erweitert (siehe www.eir.grid.com). Aus den bisherigen Betriebserfahrungen lassen sich wichtige Anforderungen an solche Anlagen ableiten. Sie müssen insbesondere unempfindlich werden gegenüber Netzinstabilitäten, und sie müssen bei grösseren Abweichungen auch zur Wiederherstellung des Normalzustandes von Spannung und Frequenz beitragen.

Die Arbeitsgruppe 37-35 (IT development and its effect on economy, security and market operation) hat ihre Arbeit abgeschlossen. Der Bericht wird Ende Jahr in Electra publiziert. Die anderen neuen Arbeitsgruppen im Studienkomitee C1 konnten noch keine wesentlichen Ergebnisse präsentieren.

Dr. Heinrich Zimmermann

Normung ■ Normalisation

Normentwürfe und Normen Projets de normes et normes Einführung / Introduction

• Unter dieser Rubrik werden alle Normentwürfe, die Annahme neuer Cenelec-Normen sowie ersatzlos zurückgezogene Normen bekanntgegeben. Es wird auch auf weitere Publikationen im Zusammenhang mit Normung und Normen hingewiesen (z.B. Nachschlagewerke, Berichte). Die Tabelle im Kasten gibt einen Überblick über die verwendeten Abkürzungen.

Normentwürfe werden in der Regel nur einmal, in einem möglichst frühen Stadium zur Kritik ausgeschrieben. Sie können verschiedenen Ursprungs sein (IEC, Cenelec, Electrosuisse).

Mit der Bekanntmachung der Annahme neuer Cenelec-Normen wird ein wichtiger Teil der Übernahmeverpflichtung erfüllt.

• Sous cette rubrique seront communiqués tous les projets de normes, l'approbation de nouvelles normes Cenelec ainsi que les normes retirées sans remplacement. On attirera aussi l'attention sur d'autres publications en liaison avec la normalisation et les normes (p.ex. ouvrages de référence, rapports). Le tableau dans l'encadré donne un aperçu des abréviations utilisées.

En règle générale, les projets de normes ne sont soumis qu'une fois à l'enquête, à un stade aussi précoce que possible. Ils peuvent être d'origines différentes (CEI, Cenelec, Electrosuisse).

Avec la publication de l'acceptation de nouvelles normes Cenelec, une partie importante de l'obligation d'adoption est remplie.

Zur Kritik vorgelegte Entwürfe Projets de normes mis à l'enquête

• Im Hinblick auf die spätere Übernahme in das Normenwerk von Electrosuisse werden folgende Entwürfe zur Stellungnahme ausgeschrieben. Alle an der Materie Interessierten sind hiermit eingeladen, diese Entwürfe zu prüfen und eventuelle Stellungnahmen dazu Electrosuisse schriftlich einzureichen.

Die ausgeschrieben Entwürfe können, gegen Kostenbeteiligung, bezogen werden beim Sekretariat des CES, Electrosuisse, Luppmenstrasse 1, 8320 Fehraltorf.

• En vue d'une reprise ultérieure dans le répertoire des normes d'Electrosuisse, les projets suivants sont mis à l'enquête. Tous les intéressés à la matière sont invités à étudier ces projets et à adresser, par écrit, leurs observations éventuelles à Electrosuisse.

Les projets mis à l'enquête peuvent être obtenus, contre participation aux frais, auprès du Secrétariat du CES, Electrosuisse, Luppmenstrasse 1, 8320 Fehraltorf.

prEN 60034-9:2004 (Second vote) TK 2
Rotating electrical machines. Part 9: Noise limits

prEN 50443:2004 TK 9
Railway applications – Fixed installations – Effects of electromagnetic interference caused by a.c. railway lines on pipelines – Admissible values and protection measures

prEN 50216-10:2004 TK 14
Power transformer and reactor fittings. Part 10: Oil-to-air heat exchangers

prEN 50216-9:2004 TK 14
Power transformer and reactor fittings. Part 9: Oil to water heat exchanger

15C/1663/CDV // prEN 62329-2:2004 TK 15
Draft IEC//EN 62329-2: Heat shrinkable moulded shapes. Part 2: Methods of test

HD 604 S1:1994/prA3:2004 TK 20
0,6/1 kV and 1,9/3,3 kV power cables with special fire performance for use in power stations

HD 627 S1:1996/prA2:2004 TK 20
Multicore and multipair cable for installation above and below ground

prEN 61058-2-4:2004 TK 23B
Switches for appliances. Part 2-4: Particular requirements for independently mounted switches
[IEC 61058-2-4:1995 + A1:2003]

23B/760/CDV TK 23B
Draft IEC 60670-23: Boxes and enclosures for electrical accessories for household and similar fixed electrical installations. Part 23 : Particular requirements for floor boxes and enclosures

23B/761/CDV TK 23B
Draft IEC 60884-2-2: Plugs and socket-outlets for household and similar purposes. Part 2 – 2 : Particular requirements for socket-outlets for appliances

23B/762/CDV TK 23B
Draft IEC 60884-2-3: Plugs and socket-outlets for household and similar purposes. Part 2-3: Particular requirements for switched socket-outlets without interlock for fixed installations

23E/570/CDV // EN 61543:1995/prA2:2004 TK 23E
Draft IEC//EN 61543/A2: Residual current-operated protective devices (RCDs) for household and similar use – Electromagnetic compatibility

34B/1179/CDV // EN 60061-3:1993/prA35:2004 TK 34B
Draft IEC//EN 60061-2/A33: Lamp caps and holders together with gauges for the control of interchangeability and safety. Part 1: Lamp caps – Amendment 36 Part 2: Lampholders – Amendment 33 Part 3 Gauges – Amendment 35

40/1475/CDV // prEN 60384-2:2004	TK 40	prEN 50446:2004	TK 65
Draft IEC/EN 60384-2: Fixed capacitors for use in electronic equipment. Part 2: Sectional specification – Fixed metallized polyethylene-terephthalate film dielectric d.c. capacitors		Straight thermocouple assembly with metal or ceramic protection tube and accessories	
40/1476/CDV // prEN 60384-2-1:2004	TK 40	65D/109/DTR	TK 65
Draft IEC/EN 60384-2-1: Fixed capacitors for use in electronic equipment. Part 2-1: Blank detail specification – Fixed metallized polyethylene-terephthalate film dielectric d.c. capacitors – Assessment levels E and EZ		Draft IEC 62010: Analyser systems – A guide to maintenance management	
40/1477/CDV // prEN 60384-16:2004	TK 40	66/347/CDV // prEN 61010-2-020:2004	TK 66
Draft IEC/EN 60384-16: Fixed capacitors for use in electronic equipment. Part 16: Sectional specification – Fixed metallized polypropylene film dielectric d.c. capacitors		Draft IEC/EN 61010-2-020: Safety requirements for electrical equipment for measurement, control, and laboratory use. Part 2-020: Particular requirements for laboratory centrifuges	
40/1478/CDV // prEN 60384-16-1:2004	TK 40	77/293/CDV // prEN 61000-4-1:2004	TK 77/CISPR
Draft IEC/EN 60384-16-1: Fixed capacitors for use in electronic equipment. Part 16-1: Blank detail specification – Fixed metallized polypropylene film dielectric d.c. capacitors – Assessment levels E and EZ		Draft IEC/EN 61000-4-1: Electromagnetic compatibility (EMC) – Part 4-1: Testing and measurement techniques – Overview of IEC 61000-4 series	
40/1479/CDV // prEN 60384-17:2004	TK 40	77A/473/CDV // EN 61000-3-2:2000/prA3:2004	TK 77A
Draft IEC/EN 60384-17: Fixed capacitors for use in electronic equipment. Part 17-1: Blank detail specification – Fixed metallized polypropylene film dielectric a.c. and pulse capacitors		Draft IEC/EN 61000-3-2/A3: Amendment to IEC 61000-3-2: Electromagnetic compatibility (EMC) – Part 3-2: Limits – Limits for harmonic current emissions (equipment input current = 16 A per phase)	
40/1480/CDV // prEN 60384-17-1:2004	TK 40	77A/474/CDV // EN 61000-3-2:2000/prAA:2004	TK 77A
Draft IEC/EN 60384-17-1: Fixed capacitors for use in electronic equipment. Part 17-1: Blank detail specification – Fixed metallized polypropylene film dielectric a.c. and pulse capacitors – Assessment level E and EZ		Draft IEC/EN 61000-3-2/A3: Amendment to IEC 61000-3-2: Electromagnetic compatibility (EMC) – Part 3-2: Limits – Limits for harmonic current emissions (equipment input current = 16 A per phase)	
46A/676/CDV	TK 46	77A/477/DTR	TK 77A
Draft IEC 61196-1-122: Coaxial communication cables. Part 1-122: Test for cross-talk between coaxial cables		Draft IEC 61000-1-4: Electromagnetic compatibility (EMC). Part 1-4: General – Historical Rationale for the limitation of power-frequency conducted harmonic current emissions from equipment, in the frequency range up to 2 kHz.	
46A/680/CDV // prEN 62153-4-5:2004	TK 46	82/369/DTS	TK 82
Draft IEC/EN 62153-4-5: Metallic communication cable test methods. Part 4 – 5: Electro Magnetic Compatibility (EMC) – Coupling or screening attenuation – Absorbing clamp method		Draft IEC 62257-4 TS: Recommendations for small renewable energy and hybrid systems for rural electrification. Part 4 : System selection and design	
48B/1474/CDV // prEN 60352-2:2004	TK 48	82/370/DTS	TK 82
Draft IEC/EN 60352-2: Solderless Connections. Part 2: Solderless crimped connections – General requirements, test methods and practical guidance		Draft IEC 62257-5 TS: Recommendations for small renewable energy and hybrid systems for rural electrification. Part 5: Safety rules – protection against electrical hazards	
48B/1477/CDV // prEN 60512-9-3:2004	TK 48	prEN 50411-2-4:2004	TK 86
Draft IEC/EN 60512-9-3: Connectors for electronic equipment – Tests and measurements. Part 9-3: Test 9c: Mechanical operation with electrical load		Fibre organisers and closures to be used in optical fibre communication systems – Product specifications. Part 2-4: Sealed dome fibre splice closures Type 1, for category S & A	
48B/1478/CDV // prEN 61076-3-112:2004	TK 48		
Draft IEC/EN 61076-3-112: Connectors for electronic equipment. Part 3-112: Rectangular connectors – Detail specification: Rectangular connectors with four contacts for high performance serial bus used for consumer audio/video equipments			
prEN 61121:2004 (Third vote)	TK 59		
Tumble dryers for household use – Methods for measuring the performance			
59/383/CDV // prEN 60704-3:2004	TK 59		
Draft IEC/EN 60704-3: Test code for the determination of airborne acoustical noise emitted by household and similar appliances. Part 3: Procedure for determining and verifying declared noise emission values			
EN 60745-1:2003/prA11:2004	TK 61F		
Hand-held motor-operated electric tools – Safety. Part 1: General requirements			
EN 61029-2-11:2003/prAA:2004	TK 61F		
Safety of transportable motor-operated electric tools. Part 2-11: Particular requirements for combined mitre and bench saws			
64/1411/CDV // prHD 60364-7-753:2004	TK 64		
Draft IEC/EN 60364-7-753: Electrical installations of buildings. Part 7-753: Requirements for special installations or locations – Floor and ceiling heating systems			
64/1411A/CDV	TK 64		
Draft IEC 60364-7-753: Electrical installations of buildings. Part 7-753: Requirements for special installations or locations – Floor and ceiling heating systems (This document cancels and replaces document 64/1411/CDV due to the annulment of parallel			
64/1420/CDV // prHD 60364-6:2004 (Second enquiry)	TK 64		
Draft IEC/EN 60364-6: Electrical installations of buildings. Part 6: Verification			

Bedeutung der verwendeten Abkürzungen Signification des abréviations utilisées

Cenelec-Dokumente	Documents du Cenelec
(SEC) Sekretariatsentwurf	Projet de secrétariat
PQ Erstfragebogen	Questionnaire préliminaire
UQ Fortschreibfragebogen	Questionnaire de mise à jour
prEN Europäische Norm – Entwurf	Projet de norme européenne
prENV Europäische Vornorm – Entwurf	Projet de prénorme européenne
prHD Harmonisierungsdokument – Entwurf	Projet de document d'harmonisation
prA.. Änderung – Entwurf (Nr.)	Projet d'Amendement (N°)
EN Europäische Norm	Norme européenne
ENV Europäische Vornorm	Prénorme européenne
HD Harmonisierungsdokument	Document d'harmonisation
A.. Änderung (Nr.)	Amendement (N°)
IEC-Dokumente	Documents de la CEI
CDV Committee Draft for Vote	Projet de comité pour vote
FDIS Final Draft International Standard	Projet final de Norme internationale
IEC International Standard (IEC)	Norme internationale (CEI)
A.. Amendment (Nr.)	Amendement (N°)
Zuständiges Gremium	Commission compétente
TK.. Technisches Komitee des CES (siehe Jahresheft)	Comité Technique du CES (voir Annuaire)
TC.. Technical Committee of IEC/of Cenelec	Comité Technique de la CEI/du Cenelec

94/212/CDV // prEN 61810-7:2004	TK 94	3C/1208/CDV	IEC/SC 3C
Draft IEC//EN 61810-7: Electromechanical elementary relays. Part 7: Test and measurement procedures		Draft IEC 60417: X-ray source, longitudinal movement	
107/27/DTS	TK 97	3C/1209/CDV	IEC/SC 3C
Draft IEC 62240-TS: Process management for avionics – Use of semiconductor devices outside manufacturers' specified temperature range		Draft IEC 60417: X-ray source, vertical movement	
prCLC/TS 50437:2004	TK 205A	3C/1210/CDV	IEC/SC 3C
Electromagnetic emissions from access powerline communications networks		Draft IEC 60417: X-ray source, rotation around a horizontal axis	
CIS/1/128/CDV	TK CISPR	3C/1211/CDV	IEC/SC 3C
Draft CISPR 22/A2: Modification of CISPR 22: Deletion of specification for T- ISN with 30 dB LCL		Draft IEC 60417: X-ray source, rotation around its beam axis	
EN 61481:2001/prA2:2004 (Second vote)	CLC/TC 78	3C/1212/CDV	IEC/SC 3C
Live working – Portable phase comparators for use on voltages from 1 kV to 36 kV a.c.		Draft IEC 60417: Manual movement	
prEN 61243-1:2004 (Second vote)	CLC/TC 78	3C/1213/CDV	IEC/SC 3C
Live working – Voltage detectors. Part 1: Capacitive type to be used for voltages exceeding 1 kV a.c.		Draft IEC 60417: Patient position, supine	
prEN 62237:2004 (Second vote)	CLC/TC 78	3C/1214/CDV	IEC/SC 3C
Live working – Insulating hoses with fittings for use with hydraulic tools and equipment		Draft IEC 60417: Patient position, prone	
3/738/CDV // prEN 81714-2:2004	IEC/TC 3	3C/1215/CDV	IEC/SC 3C
Draft : ISO/IEC 81714-2: Design of graphical symbols for use in technical product documentation – Part 2: Specification for graphical symbols in a com- puter sensible form including graphical symbols for a reference library, and re- quirements for their interchange		Draft IEC 60417: Patient position, right side	
3C/1184/CDV	IEC/SC 3C	3C/1216/CDV	IEC/SC 3C
Draft IEC 60417: Wedge, in/out movement		Draft IEC 60417: Patient position, left side	
3C/1185/CDV	IEC/SC 3C	3C/1217/CDV	IEC/SC 3C
Draft IEC 60417: Wedge, rotation		Draft IEC 60417: Patient position, head/foot reversed	
3C/1186/CDV	IEC/SC 3C	3C/1218/CDV	IEC/SC 3C
Draft IEC 60417: Contour wedge, in/out movement		Draft IEC 60417: Patient support, patient transfer position	
3C/1187/CDV	IEC/SC 3C	3C/1219/CDV	IEC/SC 3C
Draft IEC 60417: Central wedge, in/out movement		Draft IEC 60417: Define start position of patient support movement	
3C/1188/CDV	IEC/SC 3C	3C/1220/CDV	IEC/SC 3C
Draft IEC 60417: Central wedge, rotation		Draft IEC 60417: Move patient support to start position	
3C/1189/CDV	IEC/SC 3C	3C/1221/CDV	IEC/SC 3C
Draft IEC 60417: Beam limiting device, general preset		Draft IEC 60417: Gantry, tilt	
3C/1190/CDV	IEC/SC 3C	51/795/CDV // prEN 61332:2004	IEC/TC 51
Draft IEC 60417: Beam limiting device, small field preset		Draft IEC//EN 61332: Soft ferrite material classification	
3C/1191/CDV	IEC/SC 3C	55/918/CDV // EN 60317-0-1:1998/prA2:2004	IEC/TC 55
Draft IEC 60417: Beam limiting device, esophagus preset		Draft IEC//EN 60317-0-1/A2: Specifications for particular types of winding wires. Part 0-1: General requirements – Enamelled round copper wire	
3C/1192/CDV	IEC/SC 3C	55/919/CDV	IEC/TC 55
Draft IEC 60417: Selection of other bi-plane channel		Draft IEC 60317-11/A1: Specifications for particular types of winding wire. Part 11: Bunched solderable polyurethane enamelled round copper wires, class 130, with silk covering	
3C/1193/CDV	IEC/SC 3C	55/920/CDV // EN 60317-12:1994/prA2:2004	IEC/TC 55
Draft IEC 60417: Exposure with contrast injection		Draft IEC//EN 60317-12/A2: Specifications for particular types of winding wire. Part 12: Polyvinyl acetal enamelled round copper wire, class 120	
3C/1200/CDV	IEC/SC 3C	100/853/CDV // prEN 62261-1:2004	IEC/TC 100
Draft IEC 60417: X-ray source and image intensifier, combined movement		Draft IEC//EN 62261-1: Television metadata. Part 1: Metadata Dictionary Structure (TA6)	
3C/1201/CDV	IEC/SC 3C	100/854/CDV // prEN 62261-2:2004	IEC/TC 100
Draft IEC 60417: X-ray source and image intensifier, combined rotation		Draft IEC//EN 62261-2: Television metadata. Part 2: Data encoding protocol using key-length-value (TA6)	
3C/1202/CDV	IEC/SC 3C	100/855/DTR	IEC/TC 100
Draft IEC 60417: Radiodiagnostic C-arm, angulation		Draft IEC 60268-20: Sound system equipment. Part 20: Listening tests on loud- speakers – Single stimulus ratings and paired comparisons (TC 100)	
3C/1203/CDV	IEC/SC 3C	Einsprachetermin: 10.12.2004	
Draft IEC 60417: X-ray source to image intensifier distance, increase		Délai d'envoi des observations: 10.12.2004	
3C/1204/CDV	IEC/SC 3C		
Draft IEC 60417: X-ray source to Image intensifier distance, decrease			
3C/1205/CDV	IEC/SC 3C		
Draft IEC 60417: X-ray source to image intensifier, centering			
3C/1206/CDV	IEC/SC 3C		
Draft IEC 60417: Image intensifier, rotation around a horizontal axis			
3C/1207/CDV	IEC/SC 3C		
Draft IEC 60417: X-ray source, lateral movement			

Annahme neuer EN, ENV, HD durch Cenelec Adoption de nouvelles normes EN, ENV, HD par le Cenelec

• Das Europäische Komitee für Elektrotechnische Normung (Cenelec) hat die nachstehend aufgeführten Europäischen Normen (EN), Harmonisierungsdokumente (HD) und Europäischen Vornormen (ENV) angenommen. Sie erhalten durch diese Ankündigung den Status einer Schweizer Norm bzw. Vornorm und gelten damit in der Schweiz als anerkannte Regeln der Technik.

Die entsprechenden Technischen Normen von Electrosuisse können bei Electrosuisse, Normen- und Drucksachenverkauf, Luppenstrasse 1, 8320 Fehraltorf, gekauft werden.

• Le Comité Européen de Normalisation Electrotechnique (Cenelec) a approuvé les normes européennes (EN), documents d'harmonisation (HD) et les prénormes européennes (ENV) mentionnés ci-dessous. Avec cette publication, ces documents reçoivent le statut d'une norme suisse, respectivement de prénorme suisse et s'appliquent en Suisse comme règles reconnues de la technique.

Les normes techniques correspondantes d'Electrosuisse peuvent être achetées auprès d'Electrosuisse, Vente des Normes et Imprimés, Luppenstrasse 1, 8320 Fehraltorf.

- EN 61221:2004** **TK 10**
 [IEC 61221:2004]
 Mineralölerzeugnisse und Schmiermittel – Triaryl-Phosphatester-Turbinen-Steuflüssigkeiten (Kategorie ISO-L-TCD) – Anforderungen
Produits pétroliers et lubrifiants – Fluides de régulation de turbines à base d'esters de triarylphosphate (catégorie ISO-L-TCD) – Spécifications
 Ersetzt/remplace: EN 61221:1995 ab/dès: 2007-09-01
- EN 60085:2004** **TK 15**
 [IEC 60085:2004]
 Elektrische Isolierung – Thermische Klassifizierung
Isolation électrique – Classification thermique
 Ersetzt/remplace: HD 566 S1:1990 ab/dès: 2007-09-01
- EN 60641-2:2004** **TK 15**
 [IEC 60641-2:2004]
 Tafel- und Rollenpressspan für elektrotechnische Anwendungen. Teil 2: Prüfverfahren
Carton comprimé et papier comprimé à usages électriques. Partie 2: Méthodes d'essai
 Ersetzt/remplace: EN 60641-2:1995 ab/dès: 2007-09-01
- EN 61008-1:2004** **TK 23E**
 [IEC 61008-1:1996 + A2:2002, mod.]
 Fehlerstrom-/Differenzstrom-Schutzschalter ohne eingebauten Überstromschutz (RCCBs) für Hausinstallationen und für ähnliche Anwendungen. Teil 1: Allgemeine Anforderungen
Interrupteurs automatiques à courant différentiel résiduel pour usages domestiques et analogues sans dispositifs de protection contre les surintensités incorporées (ID). Partie 1: Règles générales
 Ersetzt/remplace: EN 61008-1:1994+A2..A17:2000 ab/dès: 2009-04-01
- EN 61009-1:2004** **TK 23E**
 [IEC 61009-1:1996 + corr.2003 + A1:2002, modif.]
 Fehlerstrom-/Differenzstrom-Schutzschalter mit eingebautem Überstromschutz (RCBO's) für Hausinstallationen und für ähnliche Anwendungen. Teil 1: Allgemeine Anforderungen
Interrupteurs automatiques à courant différentiel résiduel avec protection contre les surintensités incorporée pour installations domestiques et analogues (DD). Partie 1: Règles générales
 Ersetzt/remplace: EN 61009-1:1994+A1..A19:2000 ab/dès: 2009-04-01
- EN 60974-11:2004** **TK 26**
 [IEC 60974-11:2004]
 Lichtbogenschweisseinrichtungen. Teil 11: Stabelektrodenhalter
Matériel de soudage à l'arc. Partie 11: Porte-électrodes
 Ersetzt/remplace: EN 60974-11:1995 ab/dès: 2007-09-01
- EN 50156-1:2004** **TK 27**
 Elektrische Ausrüstung von Feuerungsanlagen. Teil 1: Bestimmungen für die Anwendungsplanung und Errichtung
Équipements électriques d'installation de chaudière. Partie 1: Règles pour la conception, pour l'application et l'installation
- EN 61241-14:2004** **TK 31**
 [IEC 61241-14:2004]
 Elektrische Betriebsmittel zur Verwendung in Bereichen mit brennbarem Staub. Teil 14: Auswahl und Errichten
Matériels électriques pour utilisation en présence de poussières combustibles. Partie 14: Sélection et installation
- EN 61047:2004** **TK 34D**
 [IEC 61047:2004]
 Gleich- oder wechselstromversorgte elektronische Konverter für Glühlampen – Anforderungen an die Arbeitsweise
Convertisseurs abaisseurs électroniques alimentés en courant continu ou alternatif pour lampes à incandescence – Exigences de performance
 Ersetzt/remplace: EN 61047:1992+A1:1996+A2:2001 ab/dès: 2011-09-01
- EN 61347-2-3:2001/A1:2004** **TK 34D**
 [IEC 61347-2-3:2000/A1:2004]
 Geräte für Lampen. Teil 2-3: Besondere Anforderungen an wechselstromversorgte elektronische Vorschaltgeräte für Leuchtstofflampen
Appareillages de lampes. Partie 2-3: Prescriptions particulières pour les ballasts électroniques alimentés en courant alternatif pour lampes fluorescentes
- EN 60512-25-5:2004** **TK 48**
 [IEC 60512-25-5:2004]
 Steckverbinder für elektronische Einrichtungen – Mess- und Prüfverfahren. Teil 25-5: Prüfung 25e – Rückflussdämpfung
Connecteurs pour équipements électroniques – Essais et mesures. Partie 25-5: Essai 25e – Affaiblissement de réflexion
- EN 61076-7-001:2004** **TK 48**
 [IEC 61076-7-001:2004]
 Steckverbinder für elektronische Einrichtungen. Teil 7-001: Kabelausgangszubehör – Vordruck für Bauartspezifikation
Connecteurs pour équipements électroniques. Partie 7-001: Accessoires de sorties de câbles – Spécification particulière cadre
- EN 60068-2-58:2004** **TK 52**
 [IEC 60068-2-58:2004]
 Umweltprüfungen. Teil 2-58: Prüfungen – Prüfung TD: Prüfverfahren für Lötbarkeit, Widerstandsfähigkeit gegenüber Auflösen der Metallisierung und Lötwärmebeständigkeit bei oberflächenmontierbaren Bauelementen (SMD)
Essais d'environnement. Partie 2-58: Méthodes d'essai de la soudabilité, de la résistance de la métallisation à la dissolution et de la résistance à la chaleur de soudage des composants pour montage en surface (CMS)
 Ersetzt/remplace: EN 60068-2-58:1999 ab/dès: 2007-09-01
- EN 60300-3-3:2004** **TK 56**
 [IEC 60300-3-3:2004]
 Zuverlässigkeitsmanagement. Teil 3-3: Anwendungsleitfaden – Lebenszykluskosten
Gestion de la sûreté de fonctionnement. Partie 3-3: Guide d'application – Evaluation du coût de vie
- EN 62309:2004** **TK 56**
 [IEC 62309:2004]
 Zuverlässigkeit von Produkten mit wieder verwendeten Teilen – Anforderungen an Funktionalität und Prüfungen
Sûreté de fonctionnement des produits contenant des composants réutilisés – Exigences pour la fonctionnalité et les essais
- EN 60619:1993/A2:2004** **TK 59**
 [IEC 60619:1993/A2:2004]
 Elektrisch betriebene Küchenmaschinen – Prüfverfahren zur Bestimmung der Gebrauchseigenschaften
Appareils électriques pour la préparation de la nourriture – Méthodes de mesure de l'aptitude à la fonction
- EN 61817:2001/A1:2004** **TK 59**
 [IEC 61817:2000/A1:2004]
 Ortsveränderliche Haushaltgeräte zum Kochen, Grillen und ähnlichem Gebrauch – Verfahren zur Messung der Gebrauchseigenschaften
Appareils mobiles à usage domestique pour cuire, griller ou à usage similaire – Méthodes de mesure de l'aptitude à la fonction
- EN 60335-2-29:2004** **TK 61**
 [IEC 60335-2-29:2002]
 Sicherheit elektrischer Geräte für den Hausgebrauch und ähnliche Zwecke. Teil 2-29: Besondere Anforderungen für Batterieladegeräte
Appareils électrodomestiques et analogues – Sécurité. Partie 2-29: Règles particulières pour les chargeurs de batterie
 Ersetzt/remplace: EN 60335-2-29:1996 + Amendments ab/dès: 2007-06-01
- EN 60601-2-11:1997/A1:2004** **TK 62**
 [IEC 60601-2-11:1997/A1:2004]
 Medizinische elektrische Geräte. Teil 2-11: Besondere Festlegungen für die Strahlensicherheit von Gamma Bestrahlungseinrichtungen
Appareils électromédicaux. Partie 2-11: Règles particulières de sécurité pour les appareils de gammathérapie
- EN 61223-3-5:2004** **TK 62**
 [IEC 61223-3-5:2004]

Bewertung und routinemässige Prüfung in Abteilungen für medizinische Bildgebung. Teil 3-5: Abnahmeprüfungen – Leistungsmerkmale zur Bildgebung von Röntgeneinrichtungen für Computertomographie

Essais d'évaluation et de routine dans les services d'imagerie médicale. Partie 3-5: Essais d'acceptation – Performance d'imagerie des équipements de tomodensitométrie à rayonnement X

EN 60730-1:2000/A1:2004 **TK 72**

Automatische elektrische Regel- und Steuergeräte für den Hausgebrauch und ähnliche Anwendungen. Teil 1: Allgemeine Anforderungen

Dispositifs de commande électrique automatiques à usage domestique et analogue. Partie 1: Règles générales

Ersetzt/remplace: EN 60730-1:2000/A11:2002 ab/dès: open

EN 60730-1:2000/A13:2004 **TK 72**

Automatische elektrische Regel- und Steuergeräte für den Hausgebrauch und ähnliche Anwendungen. Teil 1: Allgemeine Anforderungen

Dispositifs de commande électrique automatiques à usage domestique et analogue

EN 50377-7-1:2004 **TK 86**

Steckverbindersätze und Verbindungsbaulemente für Lichtwellenleiter-Datenübertragungssysteme Produktnormen. Teil 7-1: Bauart LC-PC-Duplex zum Anschluss an Mehrmodenfasern der Kategorie A1a und A1b nach IEC 60793-2/Jeux de c

Jeux de connecteurs et composants d'interconnexion à utiliser dans les systèmes de communication par fibres optiques Spécifications de produits. Partie 7-1: Type multimodal duplex LC-PC câblé sur une fibre des catégories A1a et A1b selon la CEI 60793-2

EN 50377-7-2:2004 **TK 86**

Steckverbindersätze und Verbindungsbaulemente für Lichtwellenleiter-Datenübertragungssysteme Produktnormen. Teil 7-2: Bauart LC-PC-Duplex zum Anschluss an Einmodenfasern der Kategorie B1.1 nach IEC 60793-2

Jeux de connecteurs et composants d'interconnexion à utiliser dans les systèmes de communication par fibres optiques Spécifications de produits. Partie 7-2: Type duplex LC-PC câblé sur une fibre unimodale de catégorie B1.1 selon la CEI 60793-2

EN 50377-7-3:2004 **TK 86**

Steckverbindersätze und Verbindungsbaulemente für Lichtwellenleiter-Datenübertragungssysteme Produktnormen. Teil 7-3: Bauart LC-APC-Duplex zum Anschluss an Einmodenfasern der Kategorie B1.1 nach IEC 60793-2

Jeux de connecteurs et composants d'interconnexion à utiliser dans les systèmes de communication par fibres optiques. Spécifications de produits. Partie 7-3: Type duplex LC-APC câblé sur une fibre unimodale de catégorie B1.1 selon la CEI 60793-2

EN 50377-7-4:2004 **TK 86**

Steckverbindersätze und Verbindungsbaulemente für Lichtwellenleiter-Datenübertragungssysteme Produktnormen. Teil 7-4: Bauart LC-PC-Simplex zum Anschluss an Einmodenfasern der Kategorie B1.1 nach IEC 60793-2

Jeux de connecteurs et composants d'interconnexion à utiliser dans les systèmes de communication par fibres optiques Spécifications de produits. Partie 7-4: Type simplex LC-PC sur fibre unimodale de catégorie B1.1 selon la CEI 60793-2

EN 61340-4-5:2004 **TK 101**

[IEC 61340-4-5:2004]

Elektrostatik. Teil 4-5: Standard-Prüfverfahren für spezielle Anwendungen – Verfahren zur Charakterisierung der elektrostatistischen Schutzwirkung von Schuhwerk und Boden in Kombination mit einer Person

Electrostatique. Partie 4-5: Méthodes d'essai normalisées pour des applications spécifiques – Méthodes de caractérisation de la protection électrostatique des chaussures et des revêtements de sol par rapport à une personne

EN 55016-1-1:2004 **TK CISPR**

[CISPR 16-1-1:2003]

Anforderungen an Geräte und Einrichtungen sowie Festlegung der Verfahren zur Messung der hochfrequenten Störaussendung (Funkstörungen) und Störfestigkeit. Teil 1-1: Geräte und Einrichtungen zur Messung der hochfrequenten Störaussendung (Funkstörungen) und Störfestigkeit – Messgeräte

Spécifications des méthodes et des appareils de mesure des perturbations radioélectriques et de l'immunité aux perturbations radioélectriques. Partie 1-1: Appareils de mesure des perturbations radioélectriques et de l'immunité aux perturbations radioélectriques – Appareils de mesure

EN 55016-1-2:2004

[CISPR 16-1-2:2003]

Anforderungen an Geräte und Einrichtungen sowie Festlegung der Verfahren zur Messung der hochfrequenten Störaussendung (Funkstörungen) und Störfestigkeit. Teil 1-2: Geräte und Einrichtungen zur Messung der hochfrequenten Störaussendung (Funkstörungen) und Störfestigkeit – Zusatz-/Hilfseinrichtungen – Leitungsgeführte Störaussendung

Spécifications des méthodes et des appareils de mesure des perturbations radioélectriques et de l'immunité aux perturbations radioélectriques. Partie 1-2: Appareils de mesure des perturbations radioélectriques et de l'immunité aux perturbations radioélectriques – Matériels auxiliaires – Perturbations conduites

EN 60368-1:2000/A1:2004

CLC/TC 49

[IEC 60368-1:2000/A1:2004]

Piezoelektrische Filter mit bewerteter Qualität. Teil 1: Fachgrundspezifikation *Filtres piézoélectriques sous assurance de la qualité. Partie 1: Spécification générale*

EN 61337-2:2004

CLC/TC 49

[IEC 61337:2004]

Filter mit dielektrischen Resonatoren vom Wellenleitertyp. Teil 2: Leitfadennutzung

Filtres utilisant des résonateurs diélectriques à modes guidés. Partie 2: Guide d'utilisation

EN 60317-15:2004

CLC/TC 55

[IEC 60317-15:2004]

Technische Lieferbedingungen für bestimmte Typen von Wickeldrähten. Teil 15: Runddrähte aus Aluminium, lackisoliert mit Polyesterimid, Klasse 180

Spécifications pour types particuliers de fils de bobinage. Partie 15: Fil de section circulaire en aluminium émaillé avec polyesterimide, classe 180

Ersetzt/remplace: EN 60317-15:1994 + A1:1998 ab/dès: 2007-09-01

EN 60317-18:2004

CLC/TC 55

[IEC 60317-18:2004]

Technische Lieferbedingungen für bestimmte Typen von Wickeldrähten. Teil 18: Flachdrähte aus Kupfer, lackisoliert mit Polyvinylacetat, Klasse 120

Spécifications pour types particuliers de fils de bobinage. Partie 18: Fil de section rectangulaire en cuivre émaillé avec acétat de polyvinyle, classe 120

Ersetzt/remplace: EN 60317-18:1995 + A1:1998 ab/dès: 2007-09-01

EN 60317-22:2004

CLC/TC 55

[IEC 60317-22:2004]

Technische Lieferbedingungen für bestimmte Typen von Wickeldrähten. Teil 22: Runddrähte aus Kupfer, lackisoliert mit Polyester oder Polyesterimid und darüber mit Polyamid, Klasse 180

Spécifications pour types particuliers de fils de bobinage. Partie 22: Fil de section circulaire en cuivre émaillé avec polyester ou polyesterimide et avec surcouche polyamide, classe 180

Ersetzt/remplace: EN 60317-22:1995 + A1:1998 ab/dès: 2007-09-01

EN 60851-6:1996+A1:1997+A2:2004

CLC/TC 55

Wickeldrähte – Prüfverfahren. Teil 6: Thermische Eigenschaften

Fils de bobinage – Méthodes d'essai. Partie 6: Propriétés thermiques

EN 60774-5:2004

CLC/TC 206

[IEC 60774-5:2004]

Videoband-Kassettensystem mit Schrägpuraufzeichnung auf Magnetband 12,65 mm (0,5 in) VHS-Format. Teil 5: D-VHS

Système de magnéscope à cassette à balayage hélicoïdal utilisant la bande magnétique de 12,65 mm (0,5 in) format VHS. Partie 5: D-VHS

EN 61603-2:1997/A1:2004

CLC/TC 206

[IEC 61603-2:1997/A1:2004]

Übertragung von Ton- und/oder Bildsignalen und verwandten Signalen mit Infrarot-Strahlung. Teil 2: Übertragungssysteme für Breitband-Audio- und verwandte Signale

Transmission de signaux audio et/ou vidéo et de signaux similaires au moyen du rayonnement infrarouge. Partie 2: Systèmes de transmission audio large bande et signaux similaires

EN 62356-1:2004

CLC/TC 206

[IEC 62356-1:2003]

Videoaufzeichnung – D-11-Format mit 12,65 mm. Teil 1: Bandaufzeichnung *Enregistrement Vidéo – Format 12,65 mm de type D11. Partie 1: Enregistrement sur bande*

EN 62356-2:2004 **CLC/TC 206**
[IEC 62356-2:2003]
Videoaufzeichnung – D-11-Format mit 12,65 mm. Teil 2: Bildkompression und Datenstrom

Enregistrement Vidéo – Format 12,65 mm de type D11. Partie 2: Flux de données et compression d'image

EN 62356-3:2004 **CLC/TC 206**
[IEC 62356-3:2003]
Videoaufzeichnung – D-11-Format mit 12,65 mm. Teil 3: Datenabbildung über SDTI

Enregistrement Vidéo – Format 12,65 mm de type D11. Partie 3: Mappage de données à travers l'interface de transport de données série (SDTI)

EN 62375:2004 **CLC/TC 206**
[IEC 62375:2004]

Videosysteme (625/50 ohne Zeilensprung) – Video und Zusatzdaten in der vertikalen Austastlücke – Analoges Interface

Systèmes vidéo (625/50 progressif) – Données vidéo et associées utilisant l'intervalle de suppression de trame – Interface analogique

EN 60747-16-10:2004 **CLC/SR 47E**
[IEC 60747-16-10:2004]

Halbleiterbauelemente. Teil 16-10: Prüfplan für die Technikanerkennung (Technology Approval Schedule – TAS) für monolithische integrierte Mikrowellenschaltkreise

Dispositifs à semiconducteurs. Partie 16-10: Format-cadre pour agrément de technologie (TAS) pour circuits intégrés monolithiques hyperfréquences

EN 60747-16-4:2004 **CLC/SR 47E**
[IEC 60747-16-4:2004]

Halbleiterbauelemente. Teil 16-4: Integrierte Mikrowellenschaltkreise – Schalter

Dispositifs à semiconducteurs. Partie 16-4: Circuits intégrés hyperfréquences – Commutateurs

Weitere Informationen über EN- und IEC-Normen finden Sie auf dem Internet:
www.normenshop.ch

Des informations complémentaires sur les normes EN et IEC se trouvent sur le site Internet:
www.normenshop.ch

Im Rahmen der Nachfolgeplanung in der Abteilung Elektrotechnik suchen wir einen

Elektroingenieur

Unser **Fachbereichsleiter Schaltanlagen** im Ressort Starkstromtechnik möchte Ihnen nach gründlicher Einarbeitungszeit die Verantwortung für die Schaltanlagen aller Spannungsebenen unseres elektrischen Eigenbedarfs und für diverse Steuerungsanlagen übergeben.

Zu Ihren Hauptaufgaben gehören:

- Funktionsprüfungen und Revisionen
- Instandhaltung, Änderungen sowie Anpassungen an den Stand der Technik
- Führen und Ausbilden des Ihnen zugeordneten Fachteams unserer Werkstatt
- Ausbilden von instruierten Personen zu deren Erlangung der Schaltberechtigung
- Erfahrungsauswertungen mit Herstellern und anderen Kraftwerken

Wir erwarten von Ihnen:

- ein abgeschlossenes technisches Studium (HTL/ FH oder ETH)
- eine dem Arbeitsgebiet entsprechende Berufspraxis
- Bereitschaft zur Weiterbildung und zur Übernahme von Anlagenverantwortung
- Team- und Kommunikationsfähigkeit
- Idealalter 30–40 Jahre

Wir bieten Ihnen:

- eine anspruchsvolle Tätigkeit
- selbständige und eigenverantwortliche Mitarbeit in gut eingespielter Umgebung
- sehr breites und vielfältiges und dadurch abwechslungsreiches Arbeitsgebiet
- fortschrittliche Anstellungsbedingungen und ein den Anforderungen entsprechendes Gehalt

Wenn Sie diese Herausforderung interessiert und Sie nebst einer systematischen und analytischen Arbeitsweise mit hohem Sicherheitsbewusstsein auch über eine praktische Ader verfügen, sollten wir uns kennen lernen.

Wir laden Sie ein, uns Ihre Bewerbungsunterlagen einzureichen. Willy Liner erteilt Ihnen auch gerne telefonische Auskünfte.

Kernkraftwerk Gösgen-Däniken AG
Personalabteilung
4658 Däniken
Telefon 062 288 20 00
www.kkg.ch

**Kernkraftwerk Gösgen**

Inserenten

ABB Schweiz AG, 5400 Baden	2
Abecon AG, 8185 Winkel b. Bülach	11
Barox Kommunikation AG, 5400 Baden	41
Cablecom GmbH, 8021 Zürich	45
Daimler Chrysler Schweiz AG, 8952 Schlieren	12
Dätwyler AG Kabel & Systeme, 6460 Altdorf	16
F. Borner AG, 6260 Reiden	68
Fluke (Switzerland) GmbH, 8304 Wallisellen	46
General Motors Suisse SA, 8152 Glattbrugg	11
Huber + Suhner AG, 9100 Herisau	29
Kamstrup A/S Schweiz, 8902 Urdorf	15
Lanz Oensingen AG, 4702 Oensingen	30/47
Lihamij Intern. Trading Company, NL 5595 Leende	11
Renault Nissan Suisse SA, 8902 Urdorf	16
Siemens Schweiz AG, 8047 Zürich	2
Swisscom Fixnet AG, 3050 Bern	8
UBS AG Zürich, 8098 Zürich	20

Sicherheit geht uns nahe.

Sichere Produkte kommen nicht von ungefähr. Sichere Produkte sind gekennzeichnet.



Achten Sie unbedingt auf das Sicherheitszeichen des Eidgenössischen

Starkstrominspektorats (ESTI). Für eine sichere und störungsfreie Anwendung des Produkts ist dies der sichtbare Nachweis, der durch Prüfung und Marktüberwachung sichergestellt wird. Infos finden Sie unter www.esti.ch



Das Konformitätszeichen des SEV

bietet Ihnen zusätzlich die Gewissheit, dass die Herstellung der Produkte kontinuierlich überwacht wird. Infos finden Sie unter www.electrosuisse.ch



Sicher ist sicher.



Eidgenössisches Starkstrominspektorat
Inspection fédérale des installations à courant fort
Ispettorato federale degli impianti a corrente forte
Inspekturatur federal d'implants da current ferm

www.esti.ch
Luppmenstrasse 1
8320 Fehraltorf
Tel. 01 956 12 12

Intel AG, Zürich



Eidgenössisches Starkstrominspektorat
Inspection fédérale des installations à courant fort
Ispettorato federale degli impianti a corrente forte

Im Auftrag des Bundes führt Electrosuisse in Fehraltorf/ZH als besondere Dienststelle das Eidgenössische Starkstrominspektorat.

Für unsere Geschäftseinheit Planvorlagen suchen wir per sofort oder nach Vereinbarung einen

Sachbearbeiter für Starkstromprojekte

Aufgaben

- Plangenehmigung und Kontrolle von Starkstromanlagen
- Auslegung der Schutzmassnahmen bei Parallelführungen und Kreuzungen von Stark- und Schwachstromleitungen

Ausbildung/Erfahrung

- Abgeschlossenes Studium als Elektroingenieur HTL/FH, Praxis in Hoch- und Niederspannungsnetzen sowie in Planung und Ausführung von Starkstromanlagen
- Freude an der Beratungs- und Qualifizierungstätigkeit
- Verhandlungsgeschick im Umgang mit Kunden, Partnern und Behörden
- Kenntnisse einer zweiten Landessprache

Nebst zeitgemässen Anstellungsbedingungen bieten wir Ihnen eine herausfordernde selbstständige Tätigkeit in einem eingespielten Team, eine umfassende Einarbeitung in das künftige Aufgabengebiet sowie entsprechende Weiterbildungsmöglichkeiten.

Auf unserer Homepage www.esti.ch finden Sie weitere Informationen.

Haben wir Ihr Interesse geweckt? Dann freuen wir uns auf Ihre Bewerbungsunterlagen. Eidg. Starkstrominspektorat, Frau Ursula Bachmann, Luppmenstrasse 1, 8320 Fehraltorf.

Haben Sie noch Fragen? Dann rufen Sie uns an. Herr Dario Marty, Leiter Planvorlagen, Direktwahl 01 956 12 30, gibt Ihnen gerne weitere Auskünfte.