

Zeitschrift: Bulletin Electrosuisse
Herausgeber: Electrosuisse, Verband für Elektro-, Energie- und Informationstechnik
Band: 96 (2005)
Heft: 17

Artikel: Hausanschluss : Wechsel von TN-C auf TN-S
Autor: Mathys, René
DOI: <https://doi.org/10.5169/seals-857833>

Nutzungsbedingungen

Die ETH-Bibliothek ist die Anbieterin der digitalisierten Zeitschriften. Sie besitzt keine Urheberrechte an den Zeitschriften und ist nicht verantwortlich für deren Inhalte. Die Rechte liegen in der Regel bei den Herausgebern beziehungsweise den externen Rechteinhabern. [Siehe Rechtliche Hinweise.](#)

Conditions d'utilisation

L'ETH Library est le fournisseur des revues numérisées. Elle ne détient aucun droit d'auteur sur les revues et n'est pas responsable de leur contenu. En règle générale, les droits sont détenus par les éditeurs ou les détenteurs de droits externes. [Voir Informations légales.](#)

Terms of use

The ETH Library is the provider of the digitised journals. It does not own any copyrights to the journals and is not responsible for their content. The rights usually lie with the publishers or the external rights holders. [See Legal notice.](#)

Download PDF: 30.03.2025

ETH-Bibliothek Zürich, E-Periodica, <https://www.e-periodica.ch>

Hausanschluss: Wechsel von TN-C auf TN-S

Fünfleiter-Hausanschlusskabel löst Probleme

Die Netzbetreiber müssen ihren Kunden die bestmöglichen Voraussetzungen für einen störungsfreien Betrieb der Gebäudeinstallationen und elektrischen Ausrüstungen bieten. Die Grundvoraussetzung für eine EMV-freundliche Lösung ist das TN-S-System im Gebäude sowie neu das TN-S-Fünfleiter-Hausanschlusskabel, Typ GKN, im Verteilungsnetz bis zur Anschlussstelle ausserhalb des Gebäudes. Dies mit dem Ziel, das TN-S-System im Stromversorgungsnetz bis an den Transformator oder zumindest schrittweise so nah wie möglich zu bringen.

Heute wird das Hausanschlusskabel ab der Kabelverteilkabine im TN-C-System mit einem Vierleiterkabel ausgeführt. Der Rückleiter ist der kombinierte Neutral- (N) und Schutzleiter (PE), bekanntlich als PEN-Leiter bezeichnet. Der Netz-PEN-Leiter muss im Gebäude im Haus-

René Mathys

anschlusskasten geerdet werden, das heisst, der Netz-PEN-Leiter ist mit dem Fundamenterder-, dem Potenzialausgleich und dem Blitzschutz verbunden. In der Kabelverteilkabine und in der speisenden Transformatorstation wird der Netz-PEN-Leiter ebenfalls an Erde gelegt, dadurch entstehen unerwünschte Mehrfacherdungen mit dem Gebäude und somit ungünstige Ausgleichs- und Neutralleiterströme, die wir vereinfacht als «nicht EMV-freundlich» bezeichnen¹⁾. In Bild 1a werden die möglichen Wege der Ausgleichs- und Neutralleiterströme mit einem TN-C-Vierleiter-Hausanschlusskabel im Gebäude dargestellt. Bei Mehrfacherdungen des Netz-PEN-Leiters mit dem Gebäude fliessen netzbedingte vagabundierende Ausgleichs- und Neutralleiterströme. Das EW Dietlikon mass in einem Gewerbehäus Ströme von 30 A über den Schutzleiter und das Schaltschrankgehäuse (siehe Bild 3).

Hausanschlüsse im TN-S-System mit Fünfleiterkabel

Der Netzbetreiber sollte die Ausgleichs- und Neutralleiterströme im Ge-

bäude reduzieren oder noch besser ganz verhindern, damit die installierten Geräte nicht gestört werden. Denn die vagabundierenden Ströme vom Neutralleiter zum geerdeten Netz-PEN-Leiter beim Übergang von TN-S auf TN-C beim Vierleiter-Hausanschlusskabel verursachen Spannungsdifferenzen zwischen geerdeten Teilen und Potenzialausgleichsleitungen. Diese stören die elektrischen Geräte, oft ohne dass man nachvollziehen kann, woher die Störung genau kommt. Mit einem Fünfleiter-Hausanschlusskabel fliessen im Normalbetrieb keine Ausgleichs- und Neutralleiterströme über Potenzialausgleichs- und Erdungsleitungen oder andere leitfähige Teile im Gebäude zum Anschlusspunkt zurück. Der Neutralleiterstrom wird ordnungsgemäss im isolierten Neutralleiter bis zur Anschlussstelle in der Trafostation, der Verteilkabine oder dem Kleinstromverteiler ausserhalb des Gebäudes geführt. Bild 1b zeigt das «EMV-freundliche» Gebäude im TN-S-System mit einem Fünfleiter-Hausanschlusskabel. Hier gibt es keine Mehrfacherdungen des Netz-PEN-Leiters mit dem Gebäude und es entstehen keine netzbedingten Beeinflussungen im Gebäude.

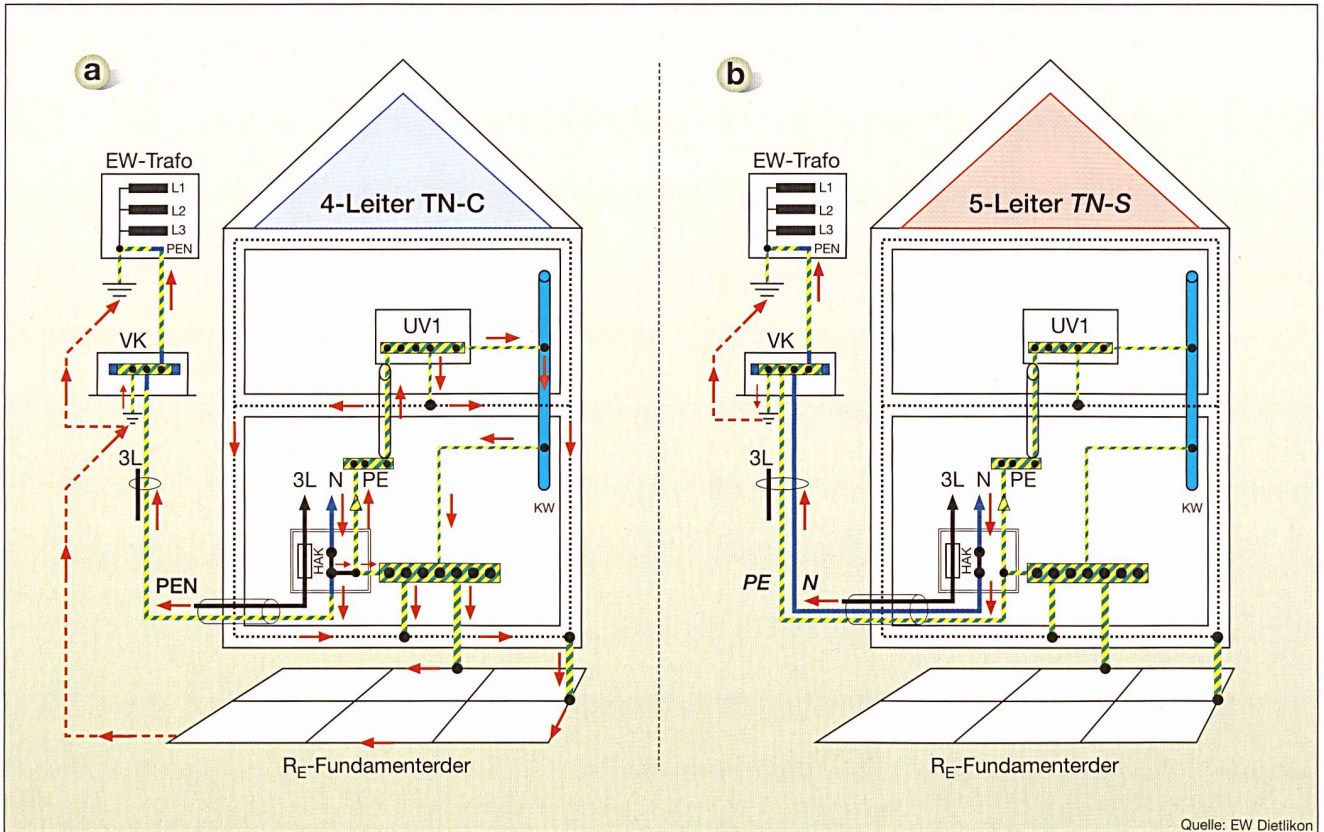
Elektromagnetische Störungen können von der Gebäudeinstallation ausgehen oder auf sie einwirken. Netzrückwirkungen gehören zu den leitungsgeführten Störgrössen. Zu den Quellen zählen elektrische Netze und die daran betriebenen Verbraucher. Die von Netzrückwirkungen ausgehenden Störungen beeinflussen alle elektrischen Verbraucher und Gebäu-

deausrüstungen. Bei einem TN-C-Vierleiter-Hausanschlusskabel sind durch die Mehrfacherdungen des Netz-PEN-Leiters zusätzlich die Armierungen, die Installationen für Wasser, Gas- und Heizung sowie sämtliche in den Potenzialausgleich einbezogenen Teile betroffen. Im Weiteren entstehen durch die heutigen Verbraucher mit nichtlinearen Lasten²⁾ (z.B. Computer oder Leuchten mit elektronischen Vorschaltgeräten) Oberschwingungen³⁾, die die Spannungsqualität und die Betriebssicherheit beeinflussen. Die Störfähigkeit der Oberschwingungen höherer Ordnung ist allgemein grösser (höhere Frequenz der elektromagnetischen Felder). Zudem können Ausgleichs- und Neutralleiterströme, die über Potenzialausgleichsleitungen und Rohrsysteme im Gebäude fliessen, zur noch wenig bekannten Wechselstromkorrosion führen. Wechselstromkorrosion führt zu Schäden an Wasser- und Heizungsrohrsystemen. Umso wichtiger ist es, vagabundierende Ströme im Gebäude zu unterdrücken. Die wirkungsvollste Massnahme für den Netzbetreiber ist der konsequente Einsatz von Fünfleiterkabeln für alle Arten von Gebäudeanschlüssen.

Der Netzbetreiber ist verantwortlich

Der Netzbetreiber kann sich wirksam und nachhaltig vor unliebsamen Überraschungen schützen, wenn er für Neubauten ab sofort das Fünfleiter-Hausanschlusskabel verwendet (TN-S-System). Auch bei Verstärkungen oder dem Ersatz von Hauszuleitungen sollte er Fünfleiterkabel verwenden. Damit kann er den grössten Teil der Störungen aus dem Stromversorgungsnetz wirksam und dauerhaft fernhalten. Denn der Netzbetreiber ist verantwortlich, dem Kunden die bestmögliche Lösung anzubieten (ganz zu schweigen von der Produkthaftung). Die Störungen durch die am Netz angeschlossenen Verbraucher und auch deren Störanfälligkeit werden in Zukunft sicher nicht kleiner werden.

Die Hausanschlusskabel sollten nicht auf Grund der Belastungswerte dimensioniert werden, sondern in Bezug auf die Spannungsqualität, den Oberschwin-



Quelle: EW Dietlikon

Bild 1 Vergleich TN-C versus TN-S

Beim TN-C-System (Bild 1a) mit einem Vierleiter-Hausanschlusskabel verbreiten sich in Folge Mehrfacherdungen des Netz-PEN-Leiters die netzbedingten Ausgleichs- und Neutralleiterströme im ganzen Gebäude. Dadurch entstehen Spannungsdifferenzen zwischen geerdeten Teilen und auf Potenzialausgleichsleitungen sowie NF-Magnetfelder, die empfindliche Systeme stören können. Beim TN-S-System mit einem Fünfleiterkabel (Bild 1b) führt der Neutralleiter bis zur Trafostation oder Verteilkabine. Im Gebäude werden die netzbedingten vagabundierenden Neutralleiterströme wirksam verhindert und die Ausgleichsströme stark reduziert.

gunstlasten und den Schutzmassnahmen. Die Querschnitte sollten grosszügig und weitsichtig bemessen werden. Durch eine tiefe Schleifenimpedanz $Z_s(L-PEN/PE, 230 V)$ resultiert ein hoher 1-poliger Kurzschlussstrom und die Überstromschutzeinrichtung spricht sofort an. Dadurch ist eine Gefährdung durch die Berührungs- und Fehlerspannung weitgehend ausgeschlossen. Das EW Dietlikon verwendet generell für Einfamilienhäuser Kabelquerschnitte von 50 mm².

Für Netzbetreiber, die Hausanschlussleitungen noch von Abzweigmuffen erstellen, ist es vorteilhaft, einen Kleinstromverteiler aufzustellen und den Anschlusspunkt von dort mit einem Fünfleiterkabel auszuführen. Wenn immer möglich sollten die Hausanschlüsse ab zugänglichen Anschlusspunkten mit separaten Sicherungselementen erstellt werden (TS/VK/KLV8). Stromversorgungsnetze ohne Abzweigmuffen sind sehr zuverlässig und bieten eine grosse Betriebssicherheit. Störungen sind auf ein Gebäude begrenzt und damit einfa-

cher zu handhaben. Abzweigmuffen sollten nur in Ausnahmefällen verwendet werden.

Einfache Massnahme mit grosser Wirkung

Alle Netzbetreiber sind sofort in der Lage, das Fünfleiterkabel im eigenen Netz einzusetzen. Die bestehenden Anschlusspunkte wie Trafostationen, Verteilkabinen- und Kleinstromverteiler können ohne Änderungen mit Fünfleiterkabeln verwendet werden. Einzig für die Befestigung des PE- und N-Leiters auf der PEN-Schiene wird eine zusätzliche Schraube benötigt.

Im Hausanschlusskasten muss am Neutralleitertrenner die Trennschraube (TN-S/TN-C) entfernt werden (Bild 2), damit keine Verbindung besteht, das Haus also als TN-S-System angeschlossen ist. Im Anschlussfeld im Gebäude müssen zusätzliche Stromschienen für den Neutral- und Schutzleiter eingebaut werden.

Der Netz-PEN-Leiter wird in der Trafostation, der Kabelverteilkabine oder im Kleinstromverteiler in Neutralleiter (N) und Schutzleiter (PE) aufgetrennt. Dahinter dürfen Neutralleiter und Schutzleiter nicht mehr miteinander verbunden werden. Das gilt auch für den Hausanschlusskasten und den EW-Schlaufenanschluss. An keiner Stelle im Gebäude darf eine Verbindung zwischen N und PE bestehen.

Die Elektroplaner und Installateure werden erleichtert aufatmen, wenn die Netzbetreiber die Gebäude standardmässig mit dem TN-S-System erschliessen. Die Praxis zeigt, dass beim TN-C-System Unsicherheiten und unterschiedliche Meinungen bestehen. Ein klares, einfaches und einheitliches System erhöht die Sicherheit und senkt die Anzahl von Störungen beträchtlich.

Kein Zwang

Praktisch alle Netzbetreiber haben ihre Stromversorgungsnetze im TN-C-System

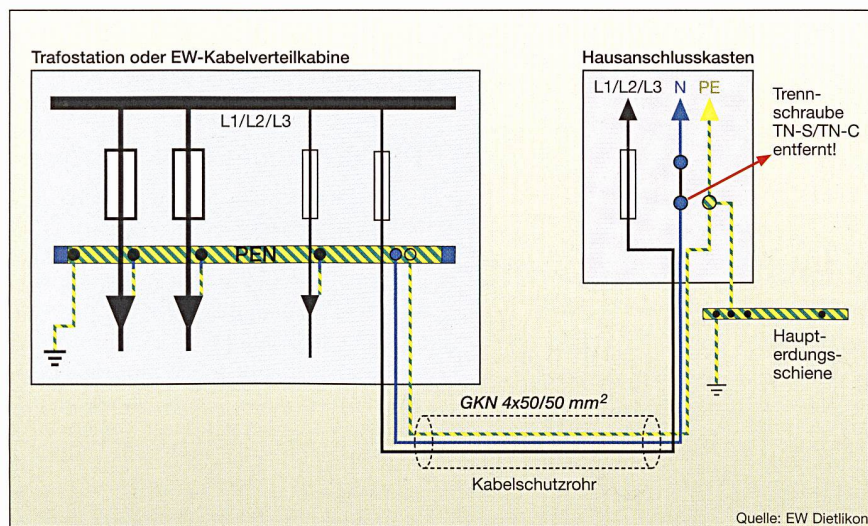


Bild 2 TN-S Anschluss von Fünfleiterkabeln an die bestehenden Betriebsmittel der Netzbetreiber. (Trafostation/Verteilkabine/KLV8)

aufgebaut. Eine schnelle, komplette Umstellung auf das TN-S-System ist kaum möglich. Die Anpassungen dauern Jahre und sind kostenintensiv. Der Netzbetreiber kennt sein eigenes Netz am besten und entscheidet, wie weit und in welcher Zeit er die Anpassungen vornehmen will. Neue Hausanschlüsse können aber sofort im TN-S-System erstellt werden. So wird auch das EW Dietlikon vorerst die Häuser über Fünfleiterkabel anschliessen und das Stromversorgungsnetz bis zur Trafostation bis auf Weiteres im TN-C-System erstellen, immer mit der Möglichkeit einer einfachen Ausweitung auf das TN-S-System. In speziellen Netzteilen wird das Fünfleiterkabel eingesetzt. Das EW Dietlikon trifft zusätzlich alle Vorbereitungen für eine reibungslose Umstellung auf das TN-S-System im ganzen Netz⁴. Konkret wird das EW folgende Anpassungen machen:

- isolierte PEN-Leiter in neuen Trafostationen und Verteilkabinen sowie die Einbaumöglichkeit einer PE-Schiene mit zentraler Erdverbindungsstelle;
- Fünfleiterkabel in Neubaugebieten und in sich geschlossenen Netzstrukturen;
- alle Hausanschlüsse im TN-S-System mit Fünfleiterkabeln.

Gebäude mit redundanter Stromversorgung

Die Vereinigung Kantonalen Feuerversicherungen (VKF) verlangt in der Brandschutzrichtlinie für Rauch- und Wärmeabzugsanlagen eine Stromversorgung für Sicherheitszwecke. Gemäss NIN⁵ kommen folgende Stromquellen für Sicherheitszwecke in Betracht:

- Akkumulatorenbatterien
- Primärelemente (galvanische Elemente)
- Generatoren, die unabhängig von der allgemeinen Stromversorgung sind
- Zusätzliche Einspeisung aus der allgemeinen Stromversorgung, die von der normalen Einspeisung aus dem Netz unabhängig ist.

Die zusätzliche Einspeisung ist in der Regel leistungsfähiger, lässt sich besser überwachen, braucht wenig Platz und ist erst noch günstiger – vor allem im Unterhalt. Der Anschluss an das Netz ist aber entscheidend, wie ein aktuelles Beispiel aus der Praxis zeigt (Bild 3). Anhand von Messungen⁶ werden die vagabundierenden Ausgleichs- und Neutralleiterströme in einer Hauptverteilung sowie zwischen der Stromversorgung für Sicherheitszwecke aufgezeigt. Der PEN-Leiter ist vereinbarungsgemäss kein aktiver Leiter und dient der Sicherheit. Er hat eine Doppelfunktion und ist in erster Linie Schutzleiter und als zweite Funktion Neutralleiter, ein Unterbruch hätte fatale Folgen. Die Erlaubnis, den PEN-Leiter in Schaltanlagen nicht zu isolieren, (IEC TC 64) steht im Widerspruch zu den EMV-Grundsätzen. Immer wenn der Anschluss im TN-C-System erstellt wird, findet der Neutralleiterstrom auf seinem Rückweg zum Transformator Parallelpfade aus PEN-Leiter und Potenzialausgleichsleitungen im Gebäude – und es entstehen in den meisten Fällen Probleme. Diese Ströme halten sich an das Kirchhoff'sche Gesetz und können sich als vagabundierende Ausgleichsströme mit ihren vielfältigen Störwirkungen im gesamten Gebäude

verbreiten. Zudem wird die Summe der Ströme in den Kabeln nicht null; mit der Folge, dass erhebliche Magnetfelder entstehen. Der Neutralleiterstrom ist stark Oberschwingungsbehaftet, wobei die 3. Oberschwingung dominant ist (150 Hz). Diese beträgt im Neutralleiter 59 A, der 50-Hz-Strom 20 A (Bild 4), bei einem Gesamteffektivstrom von 63 A. Die Höhe der Oberschwingungsströme mit einer beachtenswerten Störgrösse im Neutralleiter ist nicht aussergewöhnlich, weil sich in Netzen mit Neutralleiter (Niederspannungsnetze) die Oberschwingungsströme ungeradzahlig, durch drei teilbarer Ordnung (3, 9, 15, 21,...) im Neutralleiter addieren. Im Extremfall, bei gleichmässiger Oberschwingungsbelastung und Gleichphasigkeit, ist der Strom der 3. Oberschwingung im Neutralleiter dreimal so hoch wie der Aussenleiterstrom (20 A) bei 150 Hz. Dies gilt auch für alle anderen durch drei teilbaren Oberschwingungen. Diese Erkenntnis macht deutlich, warum der Neutralleiter nicht reduziert werden darf (Überlastung, Verluste, EMV-Probleme). Das Praxisbeispiel zeigt die Ausgleichs- und Neutralleiterströme im Schutzleiter sowie im Alu-Rahmen (28,8 A) der Hauptverteilung eindrücklich. Das EMV-Störpotenzial nimmt zu, je mehr Strom (3,8 A, UV 1+2) im Schutzleiter fliesst. In unserem Fall findet ein Teil des Neutralleiterstroms niederimpedante Verbindungen durch leitfähige Teile im Gebäude zum PEN-Leiter vor. Die Messungen der magnetischen Flussdichten im Abstand von jeweils 20 cm ergaben bei der Hauptverteilung 18 μT , an der Potenzialverbindung zwischen den Einspeisungen 3 μT und an der internen Wasserleitung 1,4 μT . Eine Verbesserung der Situation wird nur erreicht, wenn beide Stromversorgungen als TN-S-System erstellt werden. Dasselbe gilt auch, wenn nur eine Einspeisung vorhanden ist. Die vagabundierenden Ströme gehören weder in den Schutzleiter noch in den Potenzialbereich und müssen in die richtigen Bahnen gelenkt werden. Mit dem TN-S-System werden die vagabundierenden Neutralleiterströme beseitigt und die Ausgleichsströme stark reduziert. Damit reduzieren sich die magnetischen Flussdichten an der Hauptverteilung und den leitfähigen Teilen im Gebäude. Der Grund von Ausgleichs- und vagabundierenden Neutralleiterströmen ist den Netzbetreibern bekannt, darum sollten sie auch in ihrem Interesse Massnahmen treffen und alle neuen Anlagen und Auswechslungen ausschliesslich im TN-S-System erstellen. Eine Überprüfung und Beurteilung der vorhandenen Anlagen im Versorgungsge-

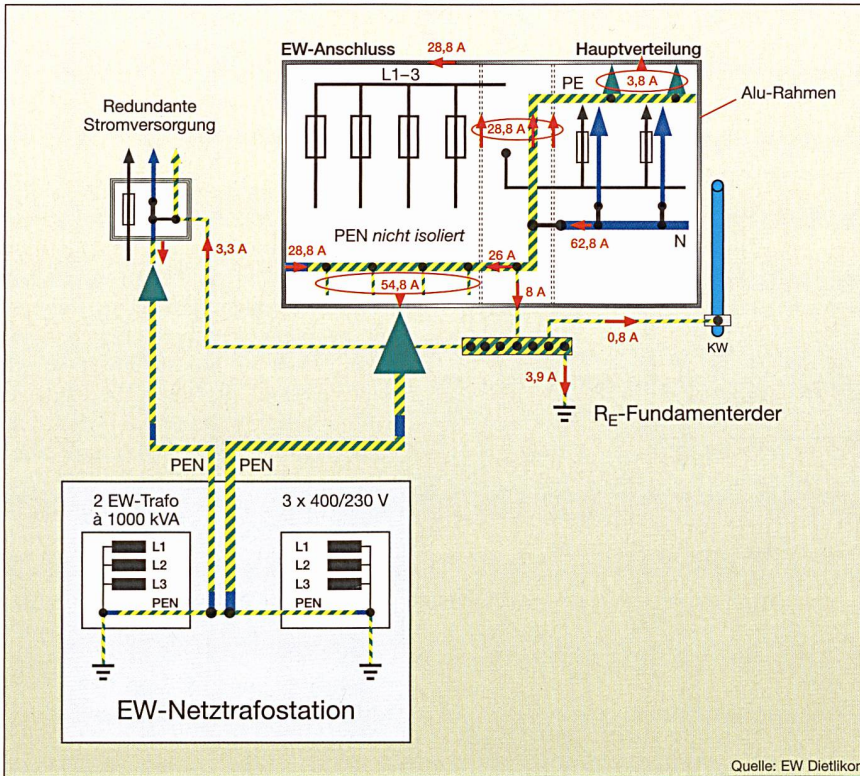


Bild 3 Gebäudestromversorgung und Stromversorgung für Sicherheitszwecke gemäss VKF-Brandschutzrichtlinie, Einspeisungen im TN-C-System. Magnetische Flussdichte 18 µT im Abstand von 20 cm um den Alu-Rahmen der Hauptverteilung.

biet ist empfehlenswert und gibt Anhaltspunkte über den aktuellen Zustand sowie über die eventuell notwendigen Abhilfemaßnahmen.

Jetzt sind natürlich die Kabelhersteller gefordert, TN-S Fünfleiter-Netzkabel mit konzentrischem Aussenleiter, Kabeltyp GKN 4xY/Y mm² zu produzieren. Der konzentrische Aussenleiter (Schutzleiter PE) ist für die mechanische Festigkeit bei der Verlegung im Erdreich sowie in Schutzrohren und Kanälen erforderlich. Mit diesem Netzkabel werden die netzbe-

dingten Störauswirkungen im Gebäude beträchtlich reduziert sowie viele Unsicherheiten bei den Netzsystemen beseitigt. Sobald das Fünfleiter-Netzkabel zur Verfügung steht, werden alle Hausanschlüsse im Netz vom EW Dietlikon nach dem TN-S-System ausgeführt. Das «EMV-freundliche» Kabel ist zukunftsweisend und sollte für alle Netzbetreiber zur Selbstverständlichkeit werden. Das Ziel ist die Qualitätssteigerung und Optimierung der Stromversorgungsnetze in Richtung elektromagnetische Verträglich-

lichkeit. Der Weg dorthin ist ein reines TN-S-System bis zum Transformator, beziehungsweise bis zur Stromquelle!

Die Sicht eines EMV-Beraters⁷⁾

In einer Leitung sollten die Hin- und Rückstromanteile in der Summe null sein. Dies ist bei TN-C-Systemen (4 Leiter) nicht sichergestellt. Die Mehrfachung des kombinierten Leiters PEN hat magnetfelderhöhende Summenströme und unkontrollierbare Streustromflüsse in den Armierungs-, Potenzialausgleichs- und Erdungsstrukturen zur Folge. Werden dagegen N und PE separiert, ermöglicht das ein EMV-konformes Installationskonzept. Summenströme können auch durch PE-Schleifen entstehen. Doch bei einem GKN-Kabel mit vier verdrehten Innenleitern und konzentrischem Aussenleiter (PE) kompensieren sich die in den PE-Leiter induktiv eingekoppelten Spannungen und somit auch Ströme. Nebst den sicherheitstechnischen Anforderungen besitzt der Kabeltyp GKN 4xY/Y mm² alle Eigenschaften, die für eine summenstromfreie und magnetfeldarme Energieübertragung notwendig sind.

Weiterführende Literatur

- EMV in der Gebäudeinstallation – Probleme und Lösungen, von Manfred Grapentin, Elektro Praktiker Bibliothek, Verlag Technik Berlin
- EMV nach VDE 0100, von Wilhelm Rudolph und Otmar Winter, VDE Schriftenreihe Band 66, VDE Verlag
- EMV-Fibel für Elektroinstallateure und Planer, von Wilhelm Rudolph, VDE-Schriftenreihe Band 55, VDE Verlag

Angaben zum Autor

René Mathys ist seit 1976 in der Energieversorgung tätig. Seit 1981 ist er bei den Gemeindewerken Dietlikon Bereichsleiter für die Strom- und Wasserversorgung. Seine Spezialgebiete: Spannungsqualität/Netzurückwirkungen sowie elektrische Versorgungsnetze und die Erdungsproblematik.
Gemeindewerke Dietlikon, 8305 Dietlikon, rene.mathys@dietlikon.ch

¹ EMV: Elektromagnetische Verträglichkeit. Der Ausdruck «EMV-freundlich» wurde hilfsweise gewählt. Es soll damit ausgedrückt werden, dass – nach heutigem Stand der Erkenntnisse – eine Variante eines Systems bezüglich der EMV besser ist als die andere Variante.

² Nichtlineare Lasten sind zum Beispiel: PC, Sparlampen, Audio- und Videogeräte, moderne gedimmte Leuchten, gesteuerte Antriebe, Stromrichter.

³ Oberschwingungen werden auch Harmonische genannt.

⁴ Interessant und aufschlussreich wäre eine Netzstudie, die Möglichkeiten für eine Umstellung auf das TN-S-System mit dem Kosten/Nutzenverhältnis aufzeigt.

⁵ Niederspannungs-Installationsnorm

⁶ Fluke 434 Power Quality Analyzer

⁷ Arnold Engineering und Beratung, EMV-Schutztechnik, Opfikon

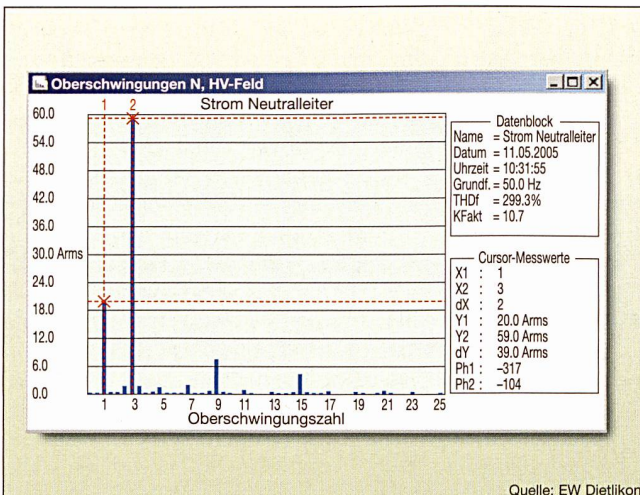


Bild 4 Die 3. Oberschwingung (150 Hz) dominiert mit 59 A den Strom im Neutralleiter. 50-Hz-Anteil: 20 A.

Innovationen für Profis

ineltec
POWER + BUILDING

Besuchen Sie uns in
der Halle 1.1, Stand C60
vom 6.-9. September 2005



hager

Hager Tehalit AG
Ey 25
3063 Ittigen-Bern
Tel. 031 925 30 00
Fax 031 925 30 05

Hager Tehalit AG
Glattalstrasse 521
8153 Rümlang
Tel. 044 817 71 71
Fax 044 817 71 75

Hager Tehalit SA
Chemin du Petit-Flon 31
1052 Le Mont-sur-Lausanne
Tél. 021 644 37 00
Fax 021 644 37 05

TEHALIT
www.hager-tehalit.ch
infoch@hager.com

Kabelausleseanlage für spannungsführende Niederspannungskabel

- eindeutige Identifizierung eines Kabels vor Montagevorgängen
- einfache und sichere Arbeitsweise
- flexible Anwendung durch Batteriebetrieb



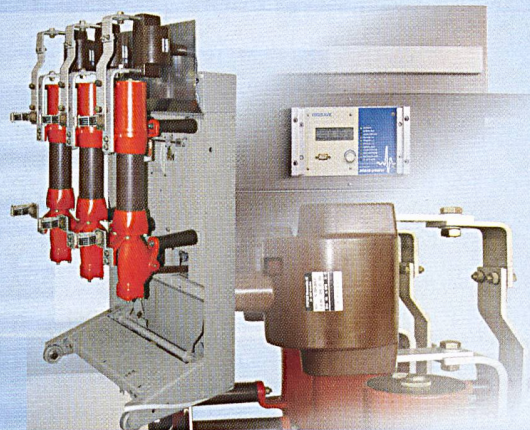
ineltec
6. bis 9. September
Halle 1.0/Stand C28

INTERSTAR AG

Alte Steinhäuserstr. 19, 6330 Cham
Tel. 041 741 84 42, Fax 041 741 84 66
info@interstar.ch, www.interstar.ch

**Neu
Umbaukit DIGIMUT**

Erhöhen Sie ihre Sicherheit



Digitaler Ersatz Primärschutz



Engineering, Mess-/Prüftechnik, Anlagen
Bremgarterstrasse 54 CH-5610 Wohlen
Tel. 056 621 92 92 Fax 056 621 92 82

NET SERVICES and ENGINEERING www.nse.ch