

**Zeitschrift:** Bulletin Electrosuisse  
**Herausgeber:** Electrosuisse, Verband für Elektro-, Energie- und Informationstechnik  
**Band:** 97 (2006)  
**Heft:** 4

**Rubrik:** Marktplatz = Place de marché

### **Nutzungsbedingungen**

Die ETH-Bibliothek ist die Anbieterin der digitalisierten Zeitschriften. Sie besitzt keine Urheberrechte an den Zeitschriften und ist nicht verantwortlich für deren Inhalte. Die Rechte liegen in der Regel bei den Herausgebern beziehungsweise den externen Rechteinhabern. [Siehe Rechtliche Hinweise.](#)

### **Conditions d'utilisation**

L'ETH Library est le fournisseur des revues numérisées. Elle ne détient aucun droit d'auteur sur les revues et n'est pas responsable de leur contenu. En règle générale, les droits sont détenus par les éditeurs ou les détenteurs de droits externes. [Voir Informations légales.](#)

### **Terms of use**

The ETH Library is the provider of the digitised journals. It does not own any copyrights to the journals and is not responsible for their content. The rights usually lie with the publishers or the external rights holders. [See Legal notice.](#)

**Download PDF:** 17.03.2025

**ETH-Bibliothek Zürich, E-Periodica, <https://www.e-periodica.ch>**

## Firmenübernahme

Die zur Hager-Gruppe gehörende Weber AG, Schweiz, hat den Vertrag zur Übernahme aller Anteile der Efen GmbH, Eltville, Deutschland unterzeichnet. Die operative Übernahme wird Anfang 2006 nach der kartellrechtlichen Prüfung durchgeführt.

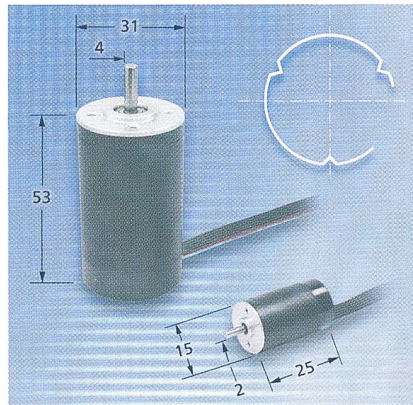
Efen gehört noch zur Unternehmensgruppe Heinrich Industrie, die im Mai 2004 von der amerikanischen Unternehmensgruppe Littelfuse, Des Plaines, Hersteller von Bauelementen für den elektrischen Schaltkreisschutz in Elektronik, Automobilindustrie und Energietechnik, übernommen wurde. Efen bietet Schaltgeräte und Sicherungen für den Schaltanlagenbau, die Energieversorgung und die Industrie an. Das 1922 gegründete Unternehmen beschäftigt um die 230 Mitarbeiter, davon etwa 180 in Deutschland. Efen ist in Deutschland, Polen, Ungarn, China und zahlreichen Exportmärkten für sein Angebot bekannt. Diese Marktpräsenz und das Technologieangebot sollen nun systematisch ausgebaut werden.

Die Weber AG ist in der Schweiz, Holland, Deutschland, Polen und Ungarn mit etwa 300 Mitarbeitern tätig.

Weber AG, Elektrotechnik, 6021 Emmenbrücke  
Tel. 041 269 90 00, [www.weber.ch](http://www.weber.ch)

## Vielseitige Dauerläufer

Die bewährten bürstenlosen DC-Motoren mit integrierter Elektronik von Faulhaber sind jetzt noch leistungsfähiger geworden. Die in Technik und Funktionsumfang optimierten Motoren, ausgestattet mit Neodym-Magneten (NdFeB), erreichen bei der Serie 1525 BRC Dauerdrehmomente von bis zu 1,8 mNm, bei der Serie 3153 BRC sind es sogar bis zu 28 mNm. Neu ist auch die integrierte Drehzahlregelung. Über einen separaten Sollwerteingang kann mit einer angelegten Spannung von 0 bis 10 Volt die Drehzahl bei konstantem Drehmoment geregelt werden. Auch der Betriebstemperaturbereich wurde erweitert von  $-25^{\circ}$  bis  $+85^{\circ}$  C. So sind die neuen Antriebe noch vielseitiger einsetzbar. Die Motoren sind in Spannungsvarianten von 9 bis 24 V verfügbar. Die Lebensdauer dieser Motoren ist aufgrund ihrer elektronischen Kommu-



Klein und dauerhaft: bürstenlose DC-Motoren von Faulhaber

lierung grundsätzlich nur durch die Lager und die eingesetzten Elektronikkomponenten begrenzt. Damit sind sie besonders für Dauerlauf-Anwendungen, z.B. als Pumpen-, Lüfter- oder Scannerantriebe, geeignet.

Minimotor SA, 6980 Croglio, Tel. 091 611 31 00  
[www.minimotor.ch](http://www.minimotor.ch)

## Langfristprognose, schnell und präzise

Mit seinem neuen Modul für die Langfristprognose bietet der Energielogistik-Spezialist Aktif Technology jetzt ein Werkzeug, das Energieversorger beim Aufbau

einer vorausschauenden Strategie für die Energiebeschaffung und das Portfoliomanagement wirkungsvoll unterstützt. Im Unterschied zu herkömmlichen Systemen, die ihre Prognosen in der Regel auf der Basis von «Mustertagen» berechnen, setzt die neue Langfristprognose direkt auf der in das Bilanzkreismanagement integrierten Vergleichstagsprognose auf. Das neue Modul kann so direkt auf bestehende Bilanzierungs- oder Prognosezeitreihen zugreifen, die auf detaillierten historischen Daten aus den Vergleichszeiträumen der Vorjahre beruhen und in denen auch saisonale Abhängigkeiten wie Wetter oder regionale Feiertage bereits eingeflossen sind. Weil prinzipiell jede berechnete Zeitreihe herangezogen werden kann, ist es möglich, den Energieverbrauch auch für einzelne Kunden oder Kundengruppen bis auf die Ebene der Verbrauchsstellen hinab langfristig präzise zu berechnen.

Aktif Technology GmbH, D-01968 Senftenberg  
Tel. +49 3573 14 88 0  
[www.aktif-technology.com](http://www.aktif-technology.com)

## Kompakte Installationsblöcke in schmaler Bauform

Besonderes Merkmal des neuen Überspannungsableiters Valvetrab Compact von



Voranzeige auf eine ETG-Tagung

### «Erdschlüsse»

11. April 2006, Olten

Erdschlüsse sind relativ häufige und vom Schweregrad nicht zu unterschätzende Betriebsstörungen, die in der Auslegung und im Betriebskonzept eines Netzes entsprechend berücksichtigt werden müssen. Grund genug, über die neusten Erkenntnisse, Konzepte, Messungen und Massnahmen berichten zu lassen.

Mehr Informationen demnächst unter [www.electrosuisse.ch/etg](http://www.electrosuisse.ch/etg)

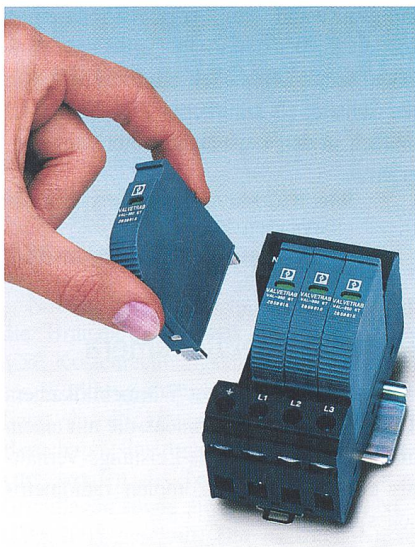
Préavis d'une journée de l'ETG

### «Mises à terre»

le 11 avril 2006 à Olten

Les mises à terre sont des dérangements de l'exploitation relativement fréquents dont l'importance n'est pas à sous-estimer et dont on doit tenir compte de manière conséquente dans la conception et l'exploitation d'un réseau. Assez de raison donc d'informer des plus récents résultats, concepts et mesures.

De plus amples renseignements prochainement sous [www.electrosuisse.ch/etg](http://www.electrosuisse.ch/etg)



Schmal, flexibel und vielseitig einsetzbar: Valvetrab Compact von Phoenix

Phoenix Contact AG ist seine schmale Bauweise: Seine Breite beträgt nur 48 mm im Fünfleiter-System. Pro Kanal bedeutet das eine Baubreite von 12 mm. Dabei setzt sich der Ableiter aus anwendungsbezogenen kompakten Installationsblöcken zusammen, die für Drei-, Vier- oder Fünfleiter-Systeme eine komplette Lösung ergeben.

Die neue Produktreihe bietet neben dem hohen Leistungsvermögen eine optische Statusanzeige an allen Steckern sowie einen potenzialfreien Sammel-Fernmeldekontakt. Jeder Kanal ist einzeln steckbar und thermisch überwacht. Die symmetrische Konstruktion der Stecker ermöglicht beidseitige Verwendung im Basiselement. Dadurch ist die Installationsrichtung bei durchgängig lesbarer Beschriftung flexibel.

Phoenix Contact AG, 8317 Tagelswangen  
Tel. 052 354 55 55, [www.phoenixcontact.ch](http://www.phoenixcontact.ch)

## Produktionsfläche verdoppelt, Stückzahlen vervierfacht

System Controls konnte zum Ende des Jahres 2005 das erfolgreichste Jahr der Firmengeschichte feiern. Das multifunktionale Ultraschallmesssystem Deltawave zur Durchfluss- und Trübungsmessung sowie zur Strömungsprofilermittlung in Leitungen und offenen Gerinnen fand unmittelbar



Firmenzentrale von System Controls in Puchheim

nach der Markteinführung ein grosses Interesse in Klärwerken, der Energiewirtschaft und bei Gewässerhydrologen. Die neue Staudrucksonde Deltaflow Multitask zur Durchflussmessung von Flüssigkeiten, Dampf und Gasen hat alle Zertifizierungen (PED) erfolgreich bestanden. Dank optimierter Produktionsverfahren konnte seit vielen Jahren auf Preiserhöhungen verzichtet werden. Der extrem geringe Druckverlust und die hohe, PtB-geprüfte Genauigkeit von 0,4% sorgten in den vergangenen Jahren für eine regelrechte Nachfrage-Explosion. Die Deltaflow-Produktion wurde gegenüber 2003 vervierfacht. Um der weiter steigenden Nachfrage gerecht zu werden, verdoppelte System Controls die Produktionsfläche in Puchheim.

System Controls, Mess- und Regeltechnik GmbH  
D-82178 Puchheim, Tel. +49 89 80 906 0  
[www.system-controls.de](http://www.system-controls.de)

## EMF-Abschirmung für Kabeltrassen

Die Verordnung über nichtionisierende Strahlung (NISV) vom 1. Februar 2000 schreibt vor, dass die magnetische Abstrahlung von Hochspannungsleitungen und Trafostationen in angrenzende Wohn- oder Arbeitsbereiche nicht mehr als 1,0 µT betragen darf. Neuste Untersuchungen zeigen, dass auch die Abstrahlung von Hausleitungen,



EMF-Abschirmsystem für Kabeltrassen von CFW

namentlich von als Einzelleiter in Kabeltrassen verlegten Starkstromleitungen, diesen Grenzwert deutlich verletzen kann. Weil der Mensch keine eindeutigen Sensoren für elektromagnetische Felder besitzt, bleiben solche Störfelder in der Regel verborgen. Allerdings können elektrosensible Personen mit verschiedenen Symptomen negativ auf elektromagnetische Felder reagieren wie z.B. Kopfschmerzen oder

# Ringkerntrafos nach Mass



10VA ..... 1000VA  
5cm ..... 20cm  
1V ..... 400V

SCH... AG  
POL...  
INST...  
220V...  
IEC60...

SEDLBAUER  
DEUTRONIC  
Safety Marking  
Sign Systems  
BRADY

Schärer + Kunz AG  
Hermetschloostr.73  
Postfach 757  
CH-8010 Zürich

Tel. 044 434 80 80  
Fax 044 434 80 90  
sales@suk.ch

Schärer+Kunz  
www.suk.ch

Schwindel. Die Firma CFW liefert neu auch ein EMF-Abschirmssystem für Kabeltrassen, TRA 111, bestehend aus zwei Halbschalen aus «µShield». Diese äusserst einfach zu installierende Abschirmung reduziert die EMF-Abstrahlung um ein Vielfaches, so dass der Grenzwert problemlos eingehalten werden kann.

CFW EMV-Consulting AG, 9410 Heiden  
Tel. 071 891 57 41, www.cfw.ch

## Alternativer Weg zum Nachweis der Konformität

Narda Safety Test Solutions GmbH hat seinen Exposure Level Tester ELT-400 mit einer neuen Magnetfeldsonde ausgestattet. Mit drei Quadratzentimetern wirksamer Fläche ermöglicht diese die normgerechte Bestimmung von Kopplungsfaktoren nach EN 50366. Entwickler von Haushaltsgeräten bekommen mit der Kombination von



Exposure Level Tester ELT-400 von Narda Safety Test Solutions GmbH

ELT-400 und Sonde ein Werkzeug zum Geräte-Design, das hilft, Überraschungen im Prüflabor zu vermeiden.

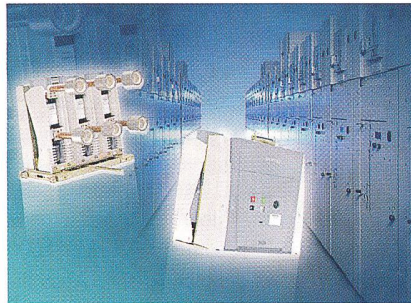
Wenn bei einer Messung mit einem Magnetfeldsensor von 100 cm<sup>2</sup> wirksamem Querschnitt der Grenzwert überschritten wird, heisst das nicht unbedingt, dass das Gerät die Forderungen der EN 50366 nicht erfüllt. Ein Nachweis über Kopplungsfaktoren berücksichtigt die Inhomogenität der magnetischen Felder sowie das Verhältnis von gemessener Feldstärke zur Stromdichte

im menschlichen Körper. Mit der neuen 3-cm<sup>2</sup>-Sonde von Narda Safety Test Solutions lassen sich diese Kopplungsfaktoren erstmals individuell für jedes Gerät messtechnisch bestimmen. Narda stellt aus auf der EMV 2006 in Düsseldorf, 7.–9. März, Halle 1, Stand E31.

Narda Safety Test Solutions GmbH, D-72793 Pfullingen, Tel. +49 7121 9732 777, www.narda-sts.de

## Neue Vakuumeistungsschalter

Auf der Fachmesse Elektrotechnik in Dortmund stellte Siemens Power Transmission and Distribution (PTD) einen neuen Vakuumeistungsschalter mit der Bezeich-



Neuer, platzsparender Vakuumeistungsschalter Sion von Siemens PTD

nung «Sion» vor, der für den Einsatz in allen gängigen Ausführungen von Mittelspannungsschaltanlagen ausgelegt ist. Er wird Anfang 2006 als komplette Baureihe für 7,2 kV bis 24 kV Nennspannung mit einem Kurzschlussabschaltstrom bis 40 kA und Nennströmen bis 3150 A lieferbar sein.

Durch einen ausgeklügelten Einsatz von Isoliermaterial setzt der Schalter neue Massstäbe für die luftisolierte Ausführung von Vakuumeistungsschaltern. Erstmals können so geringere Breiten und Tiefen als bei vollisolierten Ausführungen verwirklicht werden – z.B. Bautiefen von 370 mm bei 7,2 kV bis 17,5 kV beziehungsweise 420 mm bei 24 kV. Gleiche Abmessungen und Anschlussmasse über mehrere Spannungsebenen hinweg reduzieren den Platz-

Die Redaktion des Bulletins SEV/VSE übernimmt für den Inhalt der Rubrik «marktplatz» keine Gewähr. Sie behält sich vor, eingesandte Manuskripte zu kürzen.

La rédaction du Bulletin SEV/AES n'assume aucune garantie quant à la «place de marché». Elle se réserve le droit d'abrégier les manuscrits reçus.

naufwand und ermöglichen einen schnellen Austausch von Schaltern. Aufgrund seiner kompakten Bauform lässt sich der Schalter als komplettes Einschubmodul einfach in den Leistungsschalterraum integrieren.

Siemens Schweiz AG, Power Transmission and Distribution, 8047 Zürich, Tel. 0585 585 585  
www.siemens.ch

## Neue Wärmebildkamera

Fluke hat die Infrarot-Wärmebildkamera Ti20 auf den Markt gebracht, die mit einem unvergleichlichen Preis-Leistungs-Verhältnis ein detailliertes, komplett radiometrisches Bild liefert.

Thermografie war bisher Sache von Spezialisten und erforderte eine teure, komplizierte Ausrüstung. Die Ti20 ist als einfache Point-and-Shoot-Kamera konzipiert, verfügt jedoch über einen hoch entwickelten Sensor, der mithilfe radiometrischer Messungen Temperaturdaten für Tausende kalibrierter Messpunkte in einem Wärmebild speichert. Sie kann damit anschauliche Sichtbilder mit einer farbigen Temperaturanzeige liefern und erleichtert die schnelle



Neue Wärmebildkamera Ti20 von Fluke

visuelle Überprüfung der Oberflächentemperatur und das Erkennen überhitzter Zonen. Durch die Feineinstellung der Bildparameter werden entscheidende Temperaturunterschiede in aller Deutlichkeit sichtbar. Zudem macht das radiometrische Verfahren die erneute Aufnahme von Bildern im Falle falscher Parametereinstellungen bei der Erstaufnahme vor Ort überflüssig.

Fluke (Switzerland) GmbH, 8304 Wallisellen  
Tel. 044 580 75 00, www.fluke.ch