

Zeitschrift: Bulletin Electrosuisse
Herausgeber: Electrosuisse, Verband für Elektro-, Energie- und Informationstechnik
Band: 99 (2008)
Heft: 21

Artikel: Unkomprimierten Videostrom drahtlos übertragen
Autor: Gelke, Hans-Joachim / Alberti, Daniel
DOI: <https://doi.org/10.5169/seals-855903>

Nutzungsbedingungen

Die ETH-Bibliothek ist die Anbieterin der digitalisierten Zeitschriften. Sie besitzt keine Urheberrechte an den Zeitschriften und ist nicht verantwortlich für deren Inhalte. Die Rechte liegen in der Regel bei den Herausgebern beziehungsweise den externen Rechteinhabern. [Siehe Rechtliche Hinweise.](#)

Conditions d'utilisation

L'ETH Library est le fournisseur des revues numérisées. Elle ne détient aucun droit d'auteur sur les revues et n'est pas responsable de leur contenu. En règle générale, les droits sont détenus par les éditeurs ou les détenteurs de droits externes. [Voir Informations légales.](#)

Terms of use

The ETH Library is the provider of the digitised journals. It does not own any copyrights to the journals and is not responsible for their content. The rights usually lie with the publishers or the external rights holders. [See Legal notice.](#)

Download PDF: 17.03.2025

ETH-Bibliothek Zürich, E-Periodica, <https://www.e-periodica.ch>

Unkomprimierten Videostrom drahtlos übertragen

Prototyp eines UWB-Transceivers

Das drahtlose UWB soll in Zukunft die verbreiteten USB-Kabel ersetzen. Dank den hohen Datenraten über 300 Mbit/s eignet es sich aber auch, um unkomprimierte Videostreams von Punkt zu Punkt zu übertragen. Ein digitales Endoskop, mit dem Ärzte die Bauchhöhle untersuchen, hätte dann kein störendes Kabel mehr. Der Prototyp, der auf einem maskenprogrammierbaren Mikrocontroller basiert, sendet im Labor durch eine 30 cm dicke Backsteinmauer.

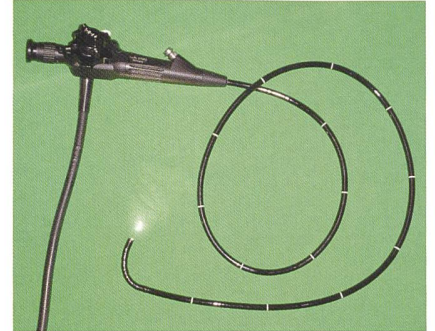


Bild 1 Endoskop zur Untersuchung von Bauchhöhlen.

Die neue Funktechnologie Ultra-Wideband (UWB), entwickelt für hohe Datenraten bis 480 Mbit/s über kurze Distanzen von maximal 10 bis 50 m, ist gerade dabei, sich auf dem PC-Markt zu etablieren. Dabei liegt der Fokus der PC-Industrie darin, die USB-Kabel durch eine Funkübertragungsstrecke zu ersetzen. UWB eignet sich aber

Hans-Joachim Gelke, Daniel Alberti

ebenfalls für Anwendungen wie die Übertragung eines unkomprimierten Videostroms, die drahtlose Automatisierungstechnik oder für medizinische Anwendungen. Die meisten Halbleiterhersteller konzentrieren sich zurzeit aber auf den PC-Markt, was dazu führt, dass die meisten auf dem Markt erhältlichen UWB-Chips integrierte Lösungen für Wireless-USB-Hubs oder PCI-Buskarten sind. Dies hin-

terlässt eine Marktlücke für Anwendungen, die eine kurze Latenzzeit beabsichtigen und deshalb auf den Mehraufwand eines USB-Protokolls verzichten müssen.

Dieser Beitrag beschreibt einen UWB-Media-Access-Controller (MAC), der in einen AT91CAP9S-Mikrocontroller implementiert werden kann. Dieser Mikrocontroller besitzt, zusätzlich zu einem ARM9-Prozessor und den von Atmel-Mikrocontrollern bekannten Peripheriebausteinen wie USB, A/D-Wandlern und SPI, auch ein maskenprogrammierbares Transistorarray, für das die digitale Hardware des UWB-MAC entworfen ist. Der MAC ist darauf ausgelegt, mit einem UWB-RF-Transceiver gemäss dem ECMA-369-MAC-PHY-Standard zu arbeiten. Somit kann mit isochronen Datentransfers eine Datenrate von 355 Mbit/s erreicht werden. Der im Mikrocontroller integrierte ARM9 wird dazu benutzt,

das Distributed Reservation Protocol (DRP) und die Beacon-Generierung in Software zu implementieren. Damit kann die UWB-MAC-Hardware so einfach wie möglich gehalten werden. Durch Softwarekonfiguration kann der MAC sowohl als Sender als auch als Empfänger benutzt werden. Im Gegensatz zu FPGA-Lösungen braucht der Atmel-CAP-Mikrocontroller mit maskenprogrammierbarer Logik genauso wenig Strom wie ein Standardmikrocontroller. Dadurch eignet sich der entwickelte Baustein für eine hochqualitative Videoübertragung per Funk in batteriebetriebenen Geräten.

Endoskop für Bauchhöhlen

Um Körperaussparungen wie Bauch- oder Mundhöhlen zu untersuchen, benutzen Ärzte Endoskope; diese gibt es in starrer und flexibler Ausführung (Bild 1). Bei einem flexiblen Endoskop wird ein langer dünner Schlauch in den Körper eingeführt. Im Schlauch befinden sich ein Lichtleiter als Lichtquelle und ein optischer Leiter, der das Bild nach aussen führt. Über das Okular am Ende des Endoskops kann der Arzt das Bild betrachten. Eine Hochleistungslichtquelle befindet sich in einem abgesetzten Gerät und ist über einen Lichtleiter mit dem Griff des Endoskops verbunden. Neue Technologien erlauben es, eine Miniaturkamera und eine LED-Kaltlichtquelle an der Spitze des Endoskops anzubringen; dadurch kann der teure Licht- und Optikleiter durch Kupferadern ersetzt werden. Das Bild muss nicht mehr durch das Okular, sondern kann auf einem Bildschirm be-

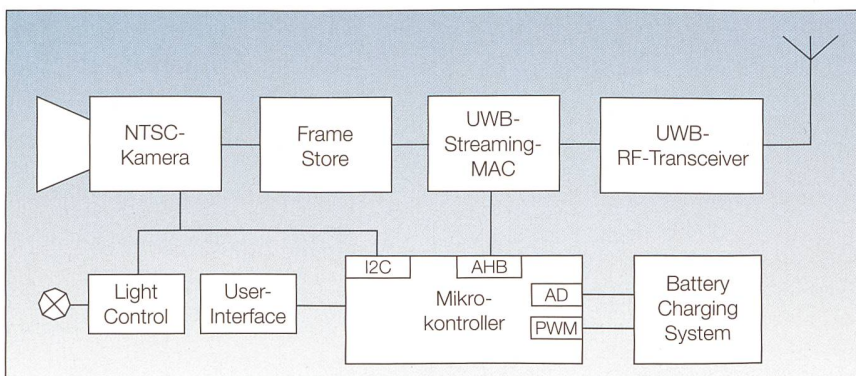


Bild 2 Blockdiagramm der UWB-Kamera.

trachtet und allenfalls elektronisch aufgezeichnet werden. Eine weitere Verbesserung des Systems besteht darin, dass man den Betrachtungsmonitor drahtlos verbindet und die Lichtquelle von einer Batterie speist, die sich im Handgriff des Geräts befindet. Somit ist das System kabellos und vom Arzt besser manipulierbar.

Der Prototyp eines solchen drahtlosen Systems wurde mit der Firma Brütisch Elektronik¹⁾ und dem Institut für eingebettete Systeme²⁾ der Zürcher Hochschule Winterthur in Form eines KTI-Projekts realisiert. Um ein möglichst verzerrungsfreies und stabiles Bild zu erhalten, wurde für eine digitale Videoübertragung entschieden. Damit der Arzt die Manipulationen sicher durchführen kann, darf die Zeitverzögerung zwischen der Objektmanipulation und der Bildwiedergabe nur wenige Millisekunden betragen. Was voraussetzt, dass die Übertragung keine Videokompression oder unnötigen Protokollmehraufwand erfordert. Wegen seiner hohen Übertragungsrates (480 Mbit/s) und einfachen Protokolle eignet sich WiMedia-Ultra-Wideband hervorragend für diese Anwendung. UWB arbeitet ausserdem in einem Frequenz- und Leistungsbereich, der in Europa und den USA lizenzfrei betrieben werden kann.

Architektur der Kamera

Zur Bildaufnahme wird ein CMOS-Videosensor verwendet, der hinsichtlich Abmessungen und Bildqualität speziell für den medizinischen Einsatz entwickelt wurde. Um Schwankungen des Datendurchsatzes auszugleichen, wird das aufgenommene Bild vor dem Senden zunächst in einem Framestore zwischengespeichert (Bild 2). Durch die enge Kopplung des UWB-MAC an den Mikrokontroller mittels Advanced High Performance Bus (AHB) geschieht die Verarbeitung der meisten UWB-Funktionen, wie die Berechnung der Beacons, softwaregestützt. Die UWB-Einheit besteht aus dem UWB-Sender (UWB-PHY) und dem UWB-Streaming-Media-Access-Controller (MAC). Da das Endoskop von einer Batterie betrieben wird, muss der Stromverbrauch auf dem Minimum gehalten werden. Das System soll mit einer Akkuladung mindestens 2 h betrieben werden können. Das Laden des Akkus wird ebenfalls vom Mikrokontroller überwacht und gesteuert.

Grundprinzipien des UWB-Streaming-MAC

Die Daten, hauptsächlich Videodaten sowie Datenstrukturen, die für das UWB-Netzwerkmanagement benötigt werden, sind in einem Speicher abgelegt. Der Speicher ist ausserhalb des Mikrokontrollers als

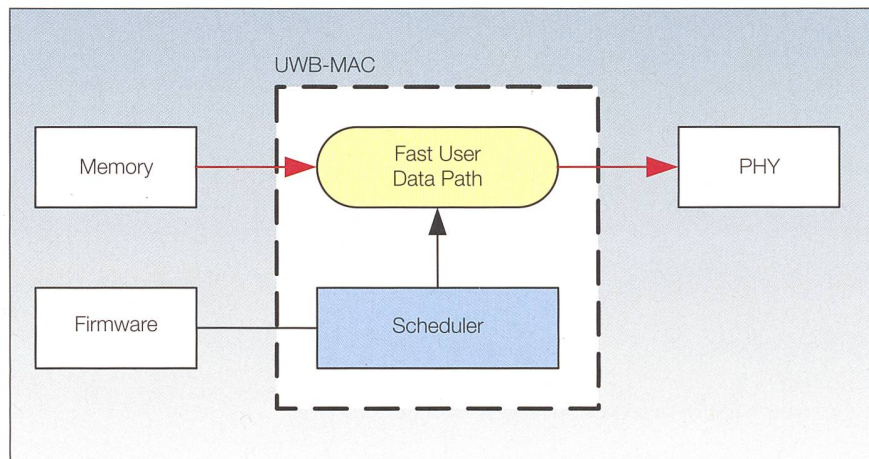


Bild 3 Datenfluss durch den UWB-Media-Access-Controller.

Massenspeicher untergebracht (Bild 3). Um einen kontinuierlichen Datenstrom von der Quelle (Kamera) zum Ziel (Bildmonitor) zu gewährleisten, benutzt der UWB-MAC einen isochronen Datenstrom. Damit dieses Ziel erreicht werden konnte, wurde ein Konzept mit einem schnellen Datenpfad (Fast User Data Path) und einem Scheduler entwickelt. Der Datenpfad formatiert den Datenstrom gemäss dem UWB-Standard ECMA-368. Der von der Firmware steuerbare Scheduler sorgt dafür, dass die geforderten UWB-Zeitbedingungen eingehalten werden, und leitet die entsprechenden Daten dem UWB-PHY weiter. Dank dieses Konzepts konnten zeitunkritische Funktionen, wie das Netzwerkmanagement und das Aushandeln der benötigten Bandbreite zwischen der Kamera und dem Monitor, in der Firmware des Mikrokontrollers untergebracht werden. Der Fast User Data Path und der Scheduler sind in Hardware realisiert. Zusätzlich zur klassischen MAC-Funktionalität unterstützt die Firmware auch die Aufnahme einfacher Punkt-zu-Punkt-Ver-

bindungen. Dazu gehören das Eröffnen einer Verbindung sowie das Spezifizieren der benötigten Bandbreite.

Beacon-Verarbeitung in der Firmware

UWB-Verbindungen basieren auf sogenannten Superframes. Ein Superframe ist unterteilt in die Beacon Period (BP) und die Datenperiode. Die Beacons und die Daten zusammen belegen 256 Media-Access-Slots (MAS) des Superframes (Bild 4). Am Ende einer Beacon-Periode startet die Firmware mit der Verarbeitung der empfangenen Beacons und berechnet seinen eigenen Beacon für das nächste Superframe. Bild 5 zeigt die Verarbeitung der Beacons zweier Geräte während der Superframes. Beide Geräte senden Beacons während der Beacon Period (BP) in beiden Superframes. Während die Nutzdaten des Superframes [n-1] übertragen werden, verarbeitet Gerät A die Beacon-Informationen, die von Gerät B gesendet wurden.

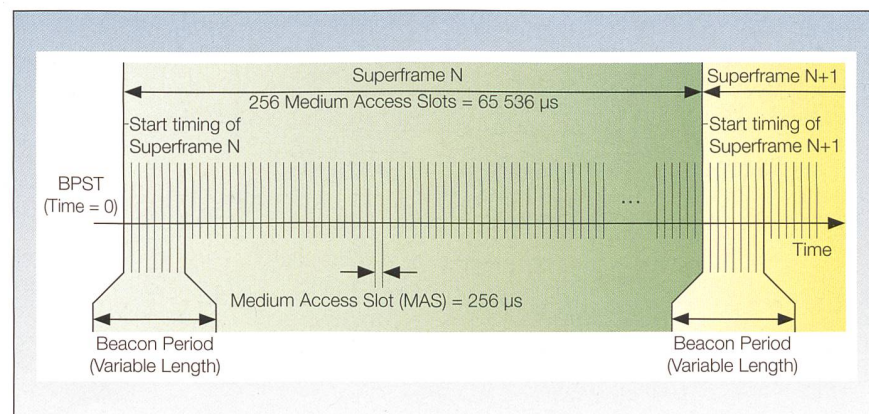


Bild 4 UWB-Superframe mit 256 Media-Access-Slots.

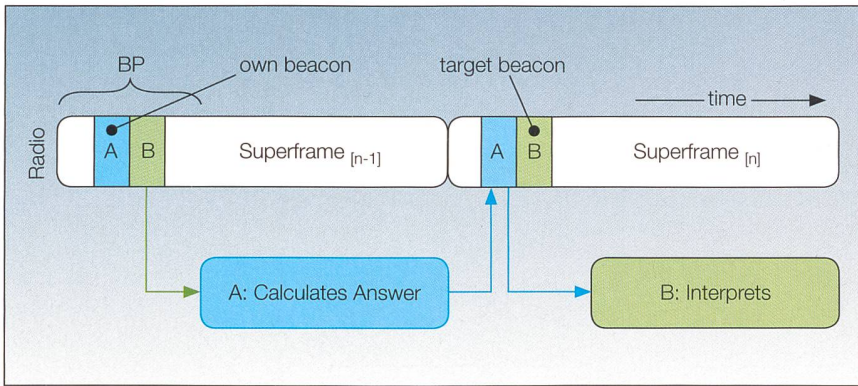


Bild 5 Gerät A berechnet Antwort auf Anfrage von Gerät B.

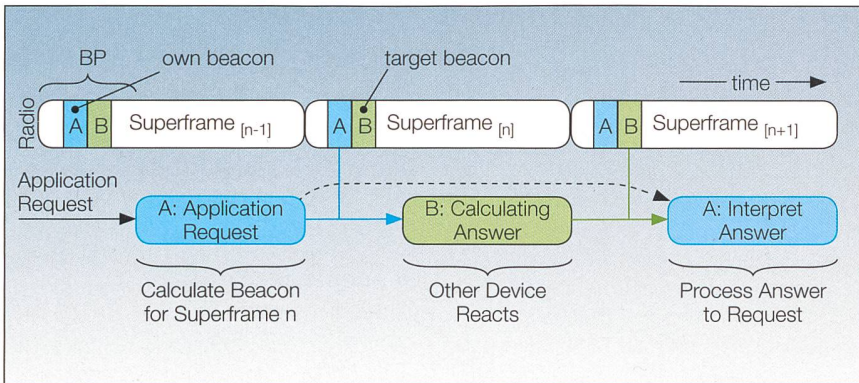


Bild 6 Device A fordert Daten von Device B an.

Sobald Superframe [n-1] die Übertragung beendet hat, hat auch die Firmware von Gerät A die Information für Gerät B komplett berechnet. Diese erscheint dann im Beacon Information Element (IE) für Gerät A in Superframe [n].

Bild 6 zeigt einen Kommunikationszyklus zwischen Gerät A und Gerät B. Die Applikation von Gerät A macht eine Anfrage an Gerät B. Innerhalb SF[n-1] generiert die Firmware von Gerät A eine Beacon-IE-Anfrage. Die Anfrage wird in der Beacon Period von SF[n] übertragen. Gerät B empfängt den Beacon und berechnet seine Antwort in der Datenperiode von SF[n]. Der Beacon, der in SF[n+1] empfangen wurde, kann nun von Gerät A interpretiert werden.

Überblick über die Hardware

Da das Gerät batteriebetrieben ist, ist ein geringer Stromverbrauch wichtig. Eine weitere Anforderung ist eine enge Ankopplung des UWB-MAC an den Mikroprozessorbus. Zum Laden der Batterie und zum Steuern der Kamera werden eine I²C-Schnittstelle, A/D-Konverter und ein Pulsweitenmodulator (PWM) benötigt. Damit die Elektronik in den Handgriff des Endoskops passt, muss die Anzahl der Bauteile gering gehalten werden. Aus diesen Gründen wäre ein Standardzellen-ASIC die technisch beste Lösung, allerdings rechtfertigen die voraussichtlichen Stückzahlen dieses Produkts die Entwicklungskosten nicht.

Eine elegante Lösung für dieses Problem ist ein Mikrokontroller der Atmel-CAP-Serie. Diese Mikrokontroller haben neben den von Atmel bekannten Standardperipheriebausteinen wie I²C, Speichersteuerung und A/D-Wandlern, ähnlich einem Gate-Array, ein kundenprogrammierbares Logikarray. Die Vorteile sind niedrige NRE-Kosten (~150 k\$), eine hohe Integration, eine geringe Bauteilezahl und eine grosse Anzahl bekannter Peripheriebausteine.

Bild 7 zeigt das Blockdiagramm des AT91CAP9 von Atmel. Der UWB-MAC befindet sich im programmierbaren Teil³, der mit dem AHB durch eine 6-lagige Matrix mit dem ARM9 verbunden ist. Da auf die externe Busschnittstelle des CAP (EBI) vom maskenprogrammierbaren Block aus zugegriffen werden kann, bietet es sich an, den Speicher für Video- und Beacon-Frames in einem externen Massenspeicher unterzubringen. Das EBI erlaubt dank seiner grossen Flexibilität den Anschluss vieler unterschiedlicher Speichertypen. Für Speicher wie die MPI-Datenbuffer, auf die ohne zeitliche Verzögerung zugegriffen werden muss, werden hingegen die eng angekopplerten RAM und Dual-Port-RAM des CAP benutzt.

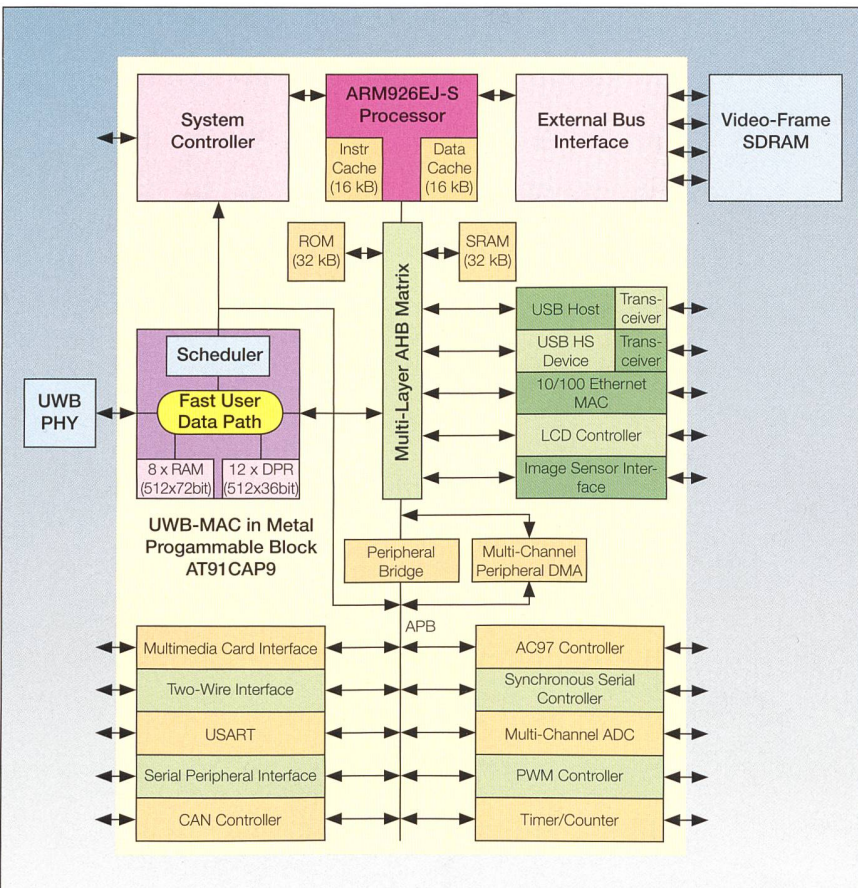


Bild 7 Blockdiagramm des CAP 9.

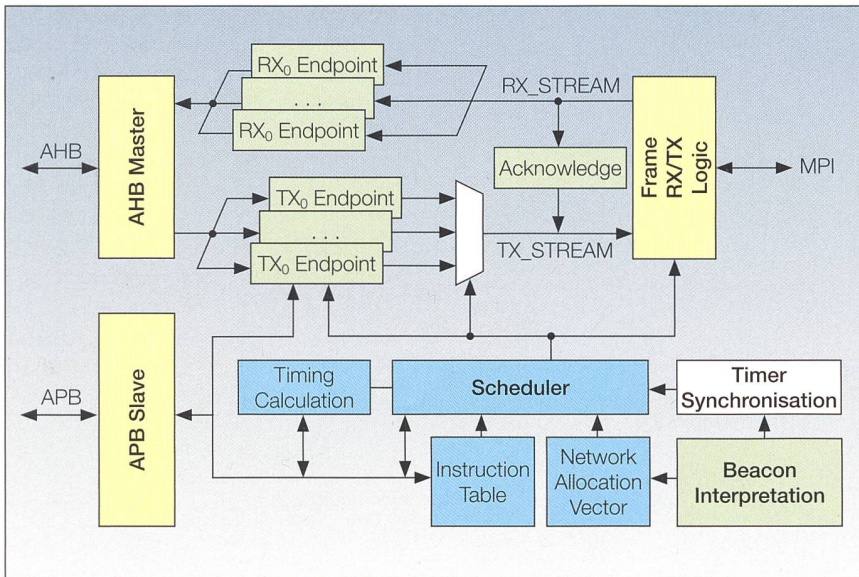


Bild 8 Blockdiagramm des UWB-MAC.

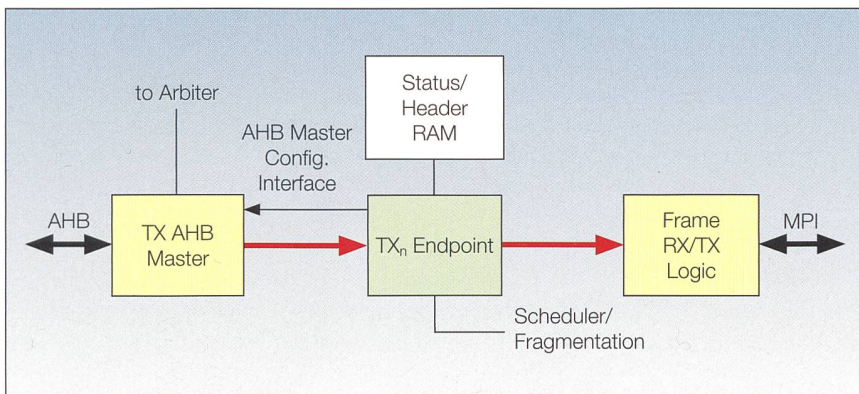


Bild 9 Sendedatenpfad mit Endpunkt.

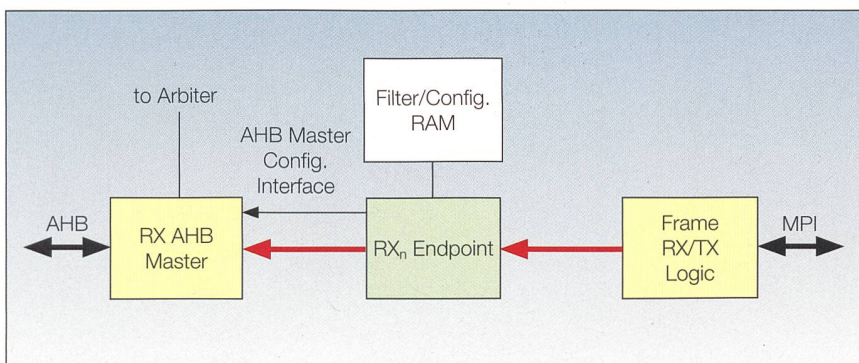


Bild 10 RX-Datenstrom mit Endpunkten.

Bild 8 zeigt einen konzeptionellen Überblick über die UWB-MAC-Architektur. Die obere Hälfte der Abbildung zeigt den schnellen Datenpfad von der MAC-PHY-Schnittstelle zum AHB des CAP. Die untere Hälfte zeigt die Synchronisierung der Frames und die Steuerung des MPI-Timings. Externe Speicherzugriffe erfolgen mithilfe der RX- und TX-Endpunkte. Jeder Endpunkt bestimmt Start-

und Endadresse der Speicherzugriffe. Jede Tabelle oder jeder Datensatz benötigt einen Endpunkt. Die Pointer können auf jede Adresse im Speicherbereich gerichtet werden.

Die MAC-PHY-Schnittstelle (MPI) ist die Schnittstelle zur physikalischen Schicht, also zum UWB-RF-Transceiver. Sie wurde gemäss dem ECMA-369-Standard aufgebaut, sodass sich jeder UWB-RF-Trans-

ceiver, der diesem Standard entspricht, daran anschliessen lässt.

Der Scheduler ist verantwortlich für das nach der ECMA-368 erforderliche Zeitverhalten. Er steuert den Fluss des Datenpfades zwischen Speicher und PHY-Schnittstelle sowie das Zeitverhalten des Superframes. Er bezieht die Information, wann auf das Netzwerk zugegriffen werden kann, unter anderem vom Network Allocation Vector (NAV), einer Anweisungstabelle, einem Zeitkalkulator und einem Timer. Der Zeitkalkulator berechnet die Framegrösse und die Zeitdauer. Um den AHB zu entlasten, werden auf die Register und Tabellen des Schedulers über den Advanced Peripheral Bus (APB) zugegriffen.

TX-Datenpfad

Der Sendedatenpfad hat die Aufgabe, den externen Speicher auf möglichst direkte Weise mit dem PHY zu verbinden (Bild 9). Der TX-AHB-Master agiert ähnlich wie eine DMA zwischen dem AHB und der Frame-RX/TX-Logik. Die Datentransfers werden vom Scheduler initiiert.

Sobald der MAC TX-Pfad-Master des AHB wird, beginnt eine auf Bursts basierende sequenzielle Datenübertragung vom externen Speicher in den Buffer der Frame-Receive-Transmit-(RX/TX)-Logik. Die Grösse der Bursts und die Startadresse werden von einem TX-Endpunkt bestimmt. Falls sowohl vom RX-AHB-Master als auch vom TX-AHB-Master Busanforderungen vorliegen, hat der TX AHB Master den Vortritt.

Header und Statusinformationen werden in einem direkt gekoppelten RAM abgelegt. Der TX-Endpunkt aktualisiert die Felder im MAC-Header entsprechend seiner eigenen Konfiguration und entsprechend der erforderlichen Paketfragmentierung. Wann der Buffer der Frame-RX/TX-Logik die Daten auf die MPI-Schnittstelle gibt, bestimmt wieder der Scheduler.

RX-Datenpfad

Der Empfangsdatenpfad ist ein schneller Datenpfad für alle Datenblöcke, die vom PHY empfangen werden und zur Applikation weitergeleitet werden müssen (Bild 10). Wenn die MPI-Schnittstelle ein Datenübertragungspaket vom PHY empfängt, speichert sie dieses in einem internen Buffer ab, bis bestimmt ist, ob der Block überhaupt an dieses Gerät adressiert ist und ob die 32-bit-Checksumme stimmt. Sind diese Voraussetzungen erfüllt, informiert die MPI-Schnittstelle den Scheduler über den neu eingetroffenen Datenblock.

Die Frame-RX/TX-Logik erhält Datenpaketinformationen wie UWB-Adresse,

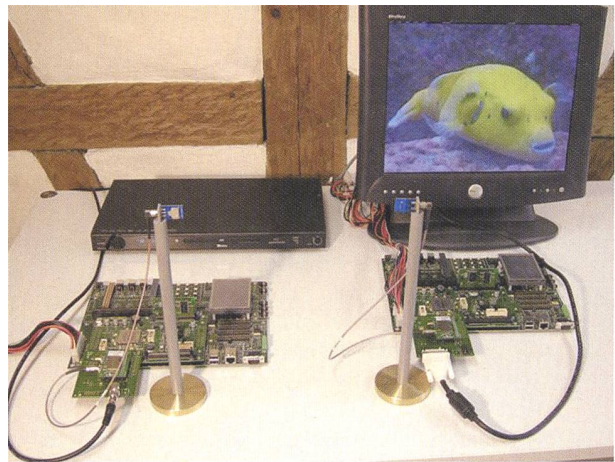


Bild 11 Prototyp für die UWB-Übertragung eines Videostroms.

Bilder: ZHAW

Konfiguration und Endpunktstatus aus dem empfangenen Header und gibt diese zum entsprechenden RX-Endpunkt weiter. Das Filter/Config RAM des Endpunktes setzt diese in die AHB-Zieladresse und Burst-Grösse um. Danach konfiguriert der RX-Endpunkt den RX-AHB-Master, der die Daten in den externen Speicher transferiert.

Prototyp arbeitet zuverlässig

Der RF-Transceiver des Prototyps basiert auf dem integrierten Schaltkreis RTU7010 von Realtek, der das UWB-Band 1 abdeckt⁴⁾ (Bild 11). Bei einer Bruttodatenrate von 320 Mbit/s und einem Abstand von 3 m wurde eine Fehlerrate von 0–1,5% erzielt. Die Übertragung durch-

drang eine 30 cm dicke Backsteinmauer. Personen, die sich im Sichtfeld der Antennen befinden, erhöhen die Fehlerrate kaum.

Zurzeit entwickelt das Institut eine Platine, die in den Handgriff eines Endoskops passt. Bei geringeren Stück-

zahlen könnte man die HF-Entwicklung der Transceiverplatine einsparen und das RF-Transceivermodul UWY6500 von Abocom einkaufen.

Angaben zu den Autoren

Hans-Joachim Gelke ist Dozent am Institut für eingebettete Systeme an der Zürcher Hochschule für Angewandte Wissenschaften. Die IP des UWB-MAC kann vom Institut lizenziert werden.

ZHAW, 8401 Winterthur,
hans.gelke@zhaw.ch

Daniel Alberti ist technisch-wissenschaftlicher Mitarbeiter am Institut für eingebettete Systeme. ZHAW, 8401 Winterthur,
daniel.alberti@zhaw.ch

¹⁾ Brüsch Elektronik in Uhwiesen, www.brel.ch

²⁾ www.ines.zhaw.ch

³⁾ mit Metallmasken programmierbar

⁴⁾ UWB-Band 1: 3,1–3,7 GHz

Résumé

Transmission sans fil du courant vidéo non comprimé

Prototype de transceiver UWB. La technologie UWB (ultra large bande) est appelée à remplacer le câble USB actuellement répandu. Grâce au taux élevé de données, supérieur à 300 Mbit/s, cette technologie permet également de transporter des courants vidéo non comprimés. Un endoscope digital, dont les médecins se servent pour analyser la cavité abdominale, se passerait alors d'un câble gênant. Le prototype basé sur un microcontrôleur programmable à masque peut envoyer ses données au laboratoire à travers un mur de briques de 30 cm d'épaisseur.

Kein Weg zu steil? Hauptsache sicher.



Wie der Kletterer auf sein Seil sollten Sie bei elektrischen Produkten auf das Sicherheitszeichen des Eidgenössischen Starkstrominspektorats (ESTI) achten. Für eine sichere und störungsfreie Anwendung ist dies der sichtbare Nachweis, der durch Prüfung und Marktüberwachung sichergestellt wird.

Infos finden Sie unter www.esti.ch

 **Sichere Produkte kommen nicht von ungefähr.
Sichere Produkte sind gekennzeichnet.**

