

**Zeitschrift:** Bulletin Electrosuisse  
**Herausgeber:** Electrosuisse, Verband für Elektro-, Energie- und Informationstechnik  
**Band:** 100 (2009)  
**Heft:** 7

**Artikel:** Erdschlussschutz im Mittelspannungsverteilstromnetz  
**Autor:** Schmid, Roland  
**DOI:** <https://doi.org/10.5169/seals-856391>

### **Nutzungsbedingungen**

Die ETH-Bibliothek ist die Anbieterin der digitalisierten Zeitschriften. Sie besitzt keine Urheberrechte an den Zeitschriften und ist nicht verantwortlich für deren Inhalte. Die Rechte liegen in der Regel bei den Herausgebern beziehungsweise den externen Rechteinhabern. [Siehe Rechtliche Hinweise.](#)

### **Conditions d'utilisation**

L'ETH Library est le fournisseur des revues numérisées. Elle ne détient aucun droit d'auteur sur les revues et n'est pas responsable de leur contenu. En règle générale, les droits sont détenus par les éditeurs ou les détenteurs de droits externes. [Voir Informations légales.](#)

### **Terms of use**

The ETH Library is the provider of the digitised journals. It does not own any copyrights to the journals and is not responsible for their content. The rights usually lie with the publishers or the external rights holders. [See Legal notice.](#)

**Download PDF:** 30.03.2025

**ETH-Bibliothek Zürich, E-Periodica, <https://www.e-periodica.ch>**

# Erdschlussschutz im Mittelspannungsverteilstromnetz

## Wahl des geeigneten Schutzprinzips unter Berücksichtigung möglicher Veränderungen im Netzbetrieb

Um die Verwendbarkeit installierter Erdschlussschutzgeräte mittelfristig sicherstellen zu können, ist bei der Installation dieser Geräte wichtig, dass aus den verschiedenen Schutzgeräteprinzipien und den entsprechenden Schutzgeräten, die am Markt verfügbar sind, eines ausgewählt wird, das unter unterschiedlichen Netzbetriebsarten Erdschlüsse zuverlässig erkennen und ausschalten kann. Neben der Auswahl des Schutzgeräts selbst ist aber auch eine anwendungsspezifisch optimale Auswahl der zugehörigen Spannungs- und Stromwandler von Bedeutung.

Im Zusammenhang mit der Liberalisierung des Strommarkts wurde das Netzebenenmodell definiert. Die lokalen Ener-

Roland Schmid

gieversorger decken die Netzebenen 5b, 6 und 7 ab, die regionalen Versorger die Netzebenen 4 und 5a.

Für die Thematik der Erdschlussdetektion und Abschaltung ist die Sternpunktbehandlung des Netzes, welche auf der Netzebene 4 erfolgt, und die Betriebsphilosophie des Netzes der Ebene 5a relevant. Die Betreiber der Netze der Ebene 5b müssen sich bei der Festlegung der Massnahmen zum Thema Erdschlussschutz entsprechend den Vorgaben aus den Ebenen 4

und 5a ausrichten. Es besteht jedoch eine gegenseitige Abhängigkeit, d.h. der Betreiber der Netzebenen 4 und 5a kann nicht beliebige Betriebskonzepte definieren, weil diese wiederum durch die Erdschlussschutzmassnahmen der Werke der Ebenen 5b beeinflusst werden.

Die Auswirkungen der Strommarktliberalisierung führten teilweise dazu, dass die Beziehungen zwischen regionalen und lokalen EWs strapaziert wurden. Im Zusammenhang mit dem Thema Erdschlussschutz ist jedoch eine kooperative Grundhaltung beider Parteien erforderlich, um hinsichtlich Versorgungssicherheit, Technik und Kosten die optimale Lösung, auch in mittelfristiger Betrachtung, zu definieren.

Gedanken zum zukünftigen Netzbetrieb bzw. zur zukünftigen Behandlung von Erdschlüssen im Netz machen sich gegenwärtig vor allem Netzbetreiber, die noch Netze mit isoliertem Sternpunkt betreiben. Diese zukünftige Behandlung kann beispielsweise darin bestehen, dass Polerdungsschalter eingesetzt werden, dass der kapazitive Strom teilkompensiert wird oder dass der Sternpunkt des Netzes gelöscht betrieben wird. Die Auswirkungen dieser Massnahmen auf den Netzschutz und die zu verwendenden Prinzipien und Geräte werden in diesem Beitrag dargestellt. Ziel ist, dem Leser aufzuzeigen, welche Schutzprinzipien auch bei veränderten Netzgegebenheiten weiter betrieben werden können, sodass

aktuell installierte Erdschlussschutzgeräte und zugehörige Wandler auch unter veränderten Randbedingungen mittelfristig weiter nutzbar bleiben.

### Erdschlussschutzgeräte

In diesem Kapitel soll aufgezeigt werden, nach welchen unterschiedlichen Grundprinzipien Erdschlussschutzgeräte Erdschlüsse detektieren und abschalten können und unter welchen Netzbetriebsbedingungen welche Schutzgerätetypen vorzugsweise zu verwenden sind.

### Messgrössen

Für die Erkennung von Erdschlüssen im Netz stehen die 3 Phasenspannungen ( $U_{L1}$ ,  $U_{L2}$ ,  $U_{L3}$ ), die 3 Phasenströme ( $I_{L1}$ ,  $I_{L2}$ ,  $I_{L3}$ ) und die beiden ableitbaren Grössen Erdschlussspannung und Erdschlussstrom zur Verfügung.

Aus den Zusammenhängen der Theorie der symmetrischen Komponenten ergeben sich folgende Zusammenhänge (Details dazu siehe Kasten):

$$U_o = 1/3 (U_{L1} + U_{L2} + U_{L3})$$

$$I_o = 1/3 (I_{L1} + I_{L2} + I_{L3})$$

Es gilt ebenfalls die Definition:

$$U_{en} = 3 \cdot U_o = U_{L1} + U_{L2} + U_{L3}$$

$$I_E = -3 \cdot I_o = -(I_{L1} + I_{L2} + I_{L3})$$

Als Folge daraus ist deshalb bei der Betrachtung von Angaben der Hersteller bezüglich Relaisfunktion immer darauf zu achten, welche Grössen verwendet werden. Es gilt nämlich

$$U_{en} = 3 \cdot U_o$$

$$I_E = -3 \cdot I_o$$

Dabei spielt vor allem bei der Beziehung zwischen  $I_E$  und  $I_o$  das Minuszeichen bei der gerichteten Erdschlusserfassung eine zentrale Rolle. Mit einem Kabelumbauwandler wird die Summe der 3 Phasenströme gemessen. Er liefert somit als Ausgangsgrösse den Wert  $-I_E$ .

Ausgehend von den zentralen Messgrössen  $U_{en}$  und  $I_E$  werten die Schutzgeräte je nach Funktionalität die folgenden Werte aus: die Amplitude  $U_{en}$ , die Amplitude  $I_E$ ,

### Technische Grundlagen im Internet

Eine Erläuterung aller themenrelevanten technischen Grundlagen sprengt den Rahmen dieses technischen Beitrags im Bulletin SEV/VSE. Um jedoch dem interessierten Leser diese Grundlagen trotzdem zugänglich zu machen, sind sie unter [www.technik-forum.ch](http://www.technik-forum.ch), Downloadbereich «Elektrische Energietechnik», Bereich «Installationen Hoch- und Mittelspannung», abrufbar.

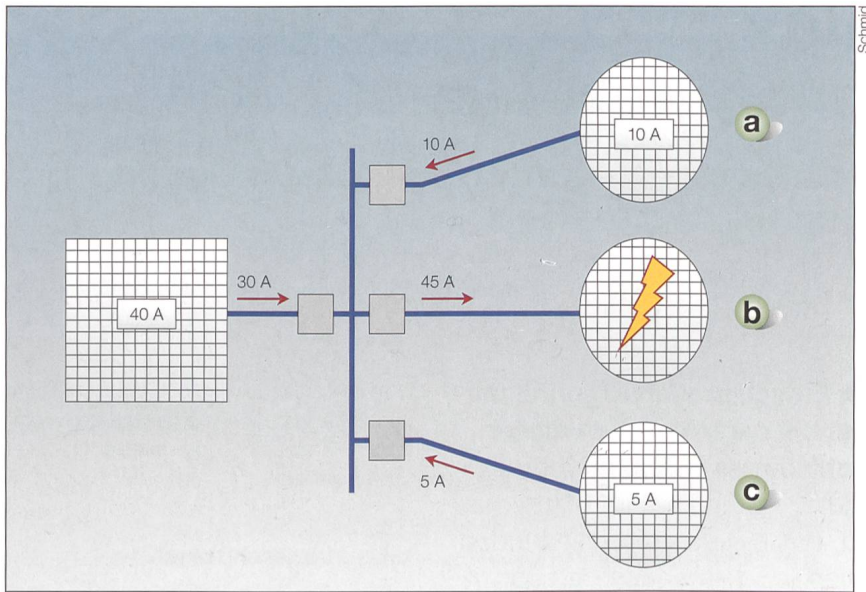


Bild 1 Erdschluss in Netzteil B.

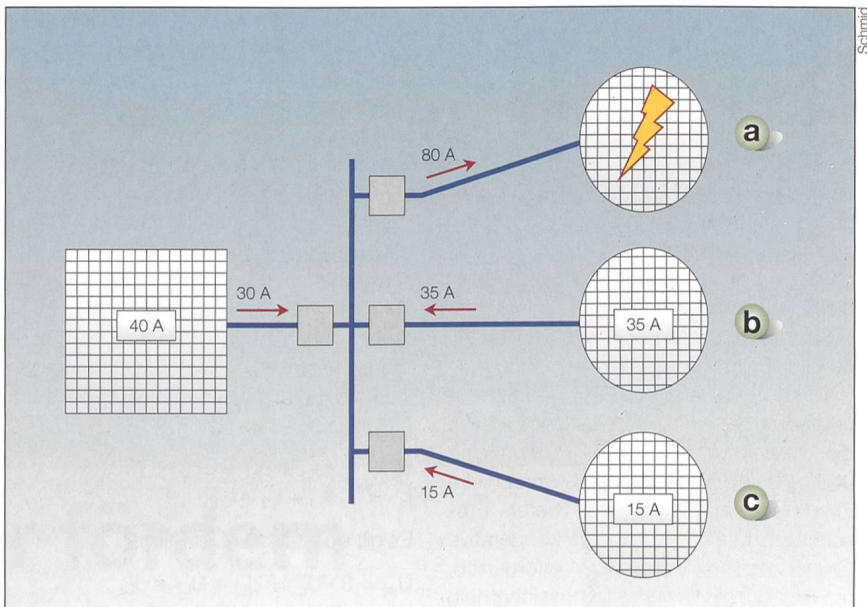


Bild 2 Erdschluss in Netzteil A.

den Phasenwinkel zwischen  $U_{en}$  und  $I_E$ , die spezifischen Frequenzanteile im Stromsignal  $I_E$  (z.B. die 5. Harmonische) und das Einschwingverhalten der Signale im Moment des Erdschlusseintritts.

**Schutzgeräte im Netz mit isoliertem Sternpunkt**

In Netzen mit isoliertem Sternpunkt kann der Erdschluss aufgrund des fließenden kapazitiven Erdschlussstroms detektiert werden. Es gilt die Regel: Die erdschlussfreien Netzteile speisen Strom in den fehlerhaften Netzteil. Die sich ergebende Verteilung der kapazitiven Ströme zwischen

den verschiedenen Netzteilen hängt von den jeweiligen Erdschlussstromanteilen dieser verschiedenen Netzteile ab (Bilder 1 und 2):

Je nach Höhe der kapazitiven Fehlerstromanteile pro Netzteil resultieren unterschiedliche Fehlerstromhöhen. Für das Schutzgerät im Abgang zum Netzteil A ergeben sich je nach Lage des Fehlerorts folgende Stromwerte: Bei einem Erdschluss in Netzteil A fließt ein Strom von 80 A in Richtung des Netzteils A (Bild 1). Bei einem Erdschluss ausserhalb des Netzteils A fließen 10 A in Richtung Einspeisung (Bild 2).

Es besteht somit ein deutlicher Unterschied im Fehlerstrom, abhängig von der Lage des Fehlers.

In dieser Netzkonstellation würde es genügen, ein Schutzgerät einzubauen, das nur die Amplitude des kapazitiven Erdschlussstroms (Überstromrelais) auswertet. Durch die Festlegung eines Ansprechgrenzwerts von beispielsweise 20 A liesse sich erkennen, ob der Fehler ausserhalb des Netzteils A oder innerhalb desselben liegt. Im ersten Fall wäre der Strom nämlich kleiner als 20 A, im zweiten grösser.

Für das Schutzgerät im Abgang zum Netzteil B ergibt sich eine weniger eindeutige Situation. Wenn der Erdschluss im Netzteil B liegt, ist der Strom 45 A, wenn er ausserhalb von B liegt, beträgt er 35 A. Dafür eine eindeutige Erkennungsschwelle zu definieren, ist kaum möglich.

Es besteht somit ein relevanter Unterschied im Fehlerstrom, abhängig von der Lage des Fehlers.

In dieser Netzkonstellation genügt es somit nicht, nur ein Überstromrelais einzubauen. Es muss ein Schutzgerät vorgesehen werden, das in der Lage ist, den kapazitiven Fehlerstrom gerichtet zu erfassen, d.h., es braucht ein gerichtetes Überstromrelais.

Gerichtet arbeitende Erdschlusschutzgeräte messen  $U_{en}$  und  $I_E$  und werten den Phasenwinkel zwischen diesen beiden Grössen aus. Dieser Phasenwinkel muss, je nachdem, ob der Erdschlussstrom vorwärts oder rückwärts fliesst, den Wert von  $+90^\circ$  bzw  $-90^\circ$  aufweisen.

**Schutzgeräte im Netz mit gelöscht betriebem Sternpunkt**

Wie in Figur 7 der Erläuterungen der technischen Grundlagen (siehe Kasten) gezeigt, werden im gelöschten Netz die kapazitiven Erdschlussströme durch die induktiven Ströme der Löschspule überlagert. Je nach Kompensation (über oder unterkompensiert) kann am Erdschlussort ein Erdschlussstrom resultieren, der insgesamt einen ohmsch-induktiven oder ohmsch-kapazitiven Charakter aufweist. Aufgrund dieser Unsicherheit ist der kapazitive bzw. induktive Anteil für eine Richtungsbestimmung nicht nutzbar. Allein der ohmsche Anteil am Erdschlussstrom ermöglicht eine klare Aussage über die Fehlerrichtung.

Schutzgeräte, die in Netzen mit gelöschtem Sternpunkt verwendet werden, müssen deshalb wiederum die Grössen  $U_{en}$  und  $I_E$  erfassen und den Phasenwinkel zwischen diesen beiden Grössen auswerten. Dieser Phasenwinkel muss, je nachdem, ob der Erdschlussstrom vorwärts oder rückwärts fliesst, den Wert von  $0^\circ$  bzw.  $180^\circ$  aufweisen.

**Gemessene transiente Verläufe von  $U_0$  und  $I_0$  in einer Schaltanlage:**

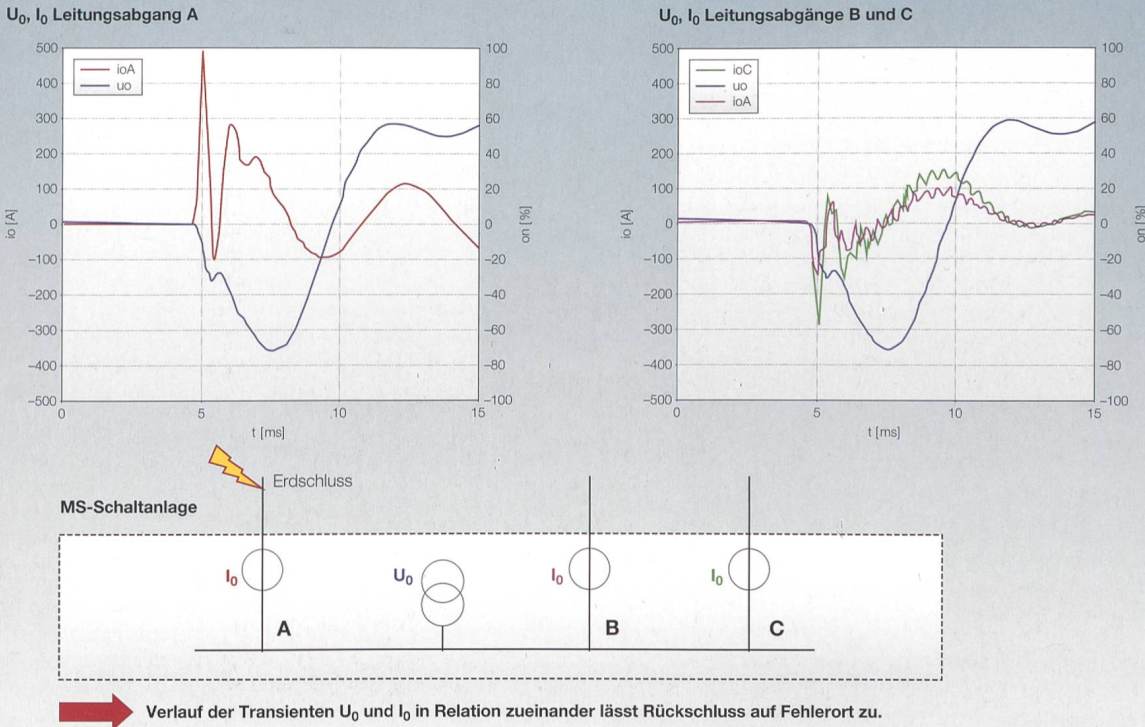


Bild 3 Auswertung transientser Signale zur Bestimmung des Erdschlussorts.

**Schutzgeräte im Netz mit Polerdungsschalter**

Für die nachfolgenden Betrachtungen wird davon ausgegangen, dass der Polerdungsschalter in einem Netz mit isoliertem Sternpunkt eingebaut wird. Dieser Polerdungsschalter dient allein dazu, die Erdschlussfehlerstelle vom Fehlerstrom zu entlasten. Um den fehlerbehafteten Leitungsabgang im Unterwerk oder draussen im Netz ermitteln zu können, sind ergänzend

dazu entsprechende Schutzgeräte in den verschiedenen Leitungsabgängen erforderlich. Für deren Funktion gelten dieselben Randbedingungen, wie sie im Abschnitt «Netze mit isoliertem Sternpunkt» beschrieben wurden.

Diese Schutzgeräte erkennen den fehlerbehafteten Leitungsabgang, bevor der Polerdungsschalter aktiv wird. Nach dem Zuschalten des Polerdungsschalters ändern die Stromflussrichtungen, entsprechend

kann dann der fehlerbehaftete Leitungsabgang nicht mehr zuverlässig ermittelt werden.

**Schutzgeräte im Netz mit teilkompensiertem Sternpunkt**

Im Netz mit teilkompensiertem Sternpunkt treten am Erdschlussort kapazitive Fehlerströme auf, ähnlich wie beim isolierten Sternpunkt, die jedoch aufgrund der Überlagerung mit einem induktiven Teilkompensationsstrom in ihrer Amplitude reduziert sind.

Für die Funktionsweise von Erdschlusschutzgeräten gelten deshalb im Wesentlichen dieselben Aussagen, mit einer Einschränkung: Aufgrund der reduzierten kapazitiven Fehlerstromwerte ist eine Fehlererfassung aufgrund der Amplitude alleine erschwert, es sind somit ab einer bestimmten Lage des Schutzgeräts in einer verteilten Netzstruktur sinnvollerweise gerichtet arbeitende Geräte einzusetzen.

**Schutzgeräte, die das transiente Netzverhalten auswerten**

Die bisher beschriebenen Schutzgeräteprinzipien basieren darauf, dass die 50-Hz-Verläufe der Grössen  $U_{en}$  und  $I_e$  erfasst und ausgewertet werden. Diese Gerätefunktio-

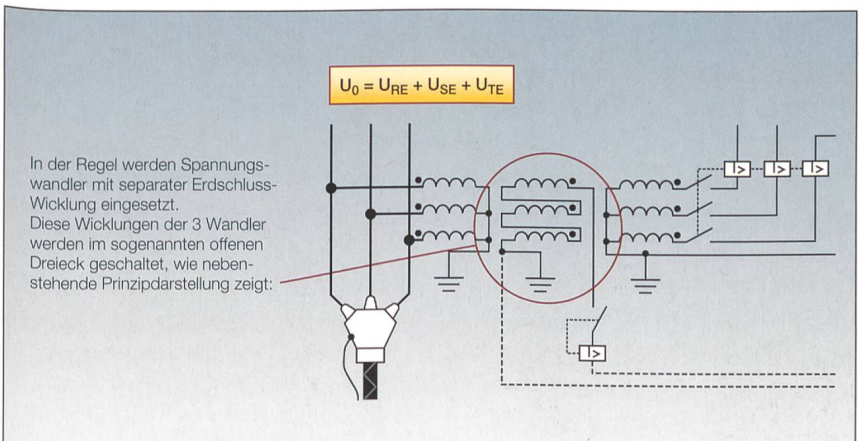


Bild 4 Spannungswandler im offenen Dreieck.

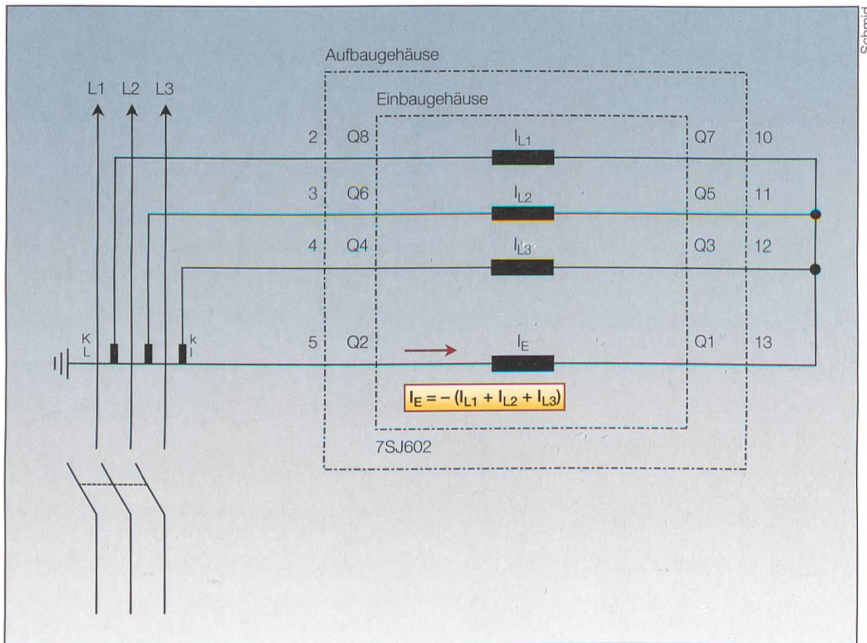


Bild 5 Summenbildung der Phasenströme.

nalität war bereits vor Jahrzehnten auf der Basis intelligent konstruierter elektromechanischer Relais verfügbar.

Seit wenigen Jahren sind aber auch numerische Schutzgeräte am Markt erhältlich, die die transienten Verläufe der Größen  $U_{en}$  und  $I_E$  erfassen und auswerten (Bild 3). Die Hintergründe der Entstehung dieser transienten Fehlergrößen zeigt die Ersatzdarstellung Figur 14 in den Erläuterungen der technischen Grundlagen (siehe Kasten).

Als Folge eines Erdschlusseintritts werden die beiden fehlerfreien Phasen auf das Niveau der verketteten Spannung angehoben. Dies führt aufgrund der Induktivitäten und Kapazitäten im Netz zu Einschwingvorgängen. Diese schlagen sich in einem entsprechenden Einschwingen von Erdschlussstrom und -spannung nieder, was

wiederum ausgewertet werden kann. Dieser Vorgang tritt auf, egal ob der Sternpunkt isoliert, kompensiert oder teilkompensiert ist.

Die erwähnten Geräte können die Erdschlussrichtung vorwärts und rückwärts erfassen.

Bezüglich Detektionsverhalten sind den Geräten jedoch netzbedingt gewisse Grenzen gesetzt. Einfacher formuliert heisst das: Wenn im Erdschlussfall kein relevantes Schwingen im Netz auftritt, haben die Geräte auch keine auswertbaren Signale verfügbar.

Eine Einflussgrösse ist der Fehlerwiderstand an der Erdschlussstelle. Hochohmige Fehler sind entsprechend schwieriger zu detektieren. Fehlerwiderstände bis ca. 500  $\Omega$  lassen sich in der Regel aber noch zuverlässig erkennen.

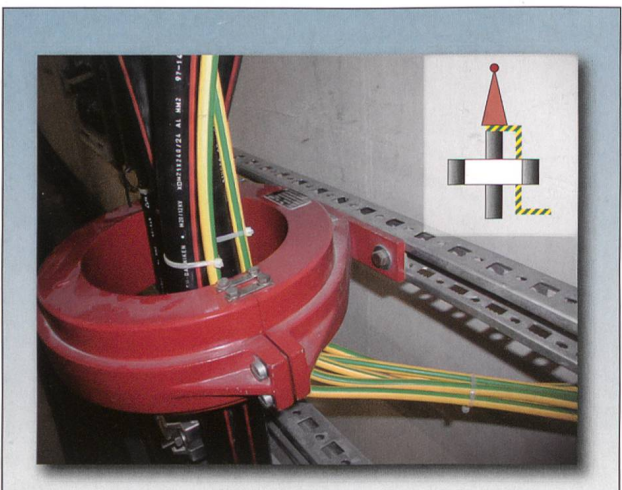


Bild 6 Kabelumbauwandler mit rückgeführter Kabelschirmdung.

Damit ein Schutzgerät an seinem Einbaort einen Erdschluss rückwärts erkennen kann, muss der nachfolgende Netzteil einen gewissen kapazitiven Netzcharakter haben (siehe auch Figur 14 in der im Kasten erwähnten Erläuterung der technischen Grundlagen). Erfahrungswerte zeigen, dass dann ein erkennbares Einschwingverhalten bei einem Fehler rückwärts erkennbar ist, wenn der nachfolgende Netzteil einen kapazitiven Erdschlussstrom von mindestens ca. 4 A aufweist, d.h. dass der nachfolgende Netzteil mindestens 1,5–2 km Kabelnetzanteil aufweist.

### Schutzgeräte bei sich verändernden Randbedingungen

Die Betreiber von Netzen mit isoliertem Sternpunkt sind aus verschiedenen Gründen einem gewissen Handlungsbedarf ausgesetzt:

- Aufgrund der kontinuierlich wachsenden kapazitiven Fehlerströme steigt der Druck, die Fehlerabschaltzeiten zu reduzieren, um die gesetzlichen Randbedingungen (Figur 6 der im Kasten erwähnten Grundlagen) einhalten zu können. Entsprechend hat dann eine Abschaltung innerhalb 120 ms zu erfolgen. Bei dieser kurzen Abschaltzeit ist es aber nicht mehr möglich, fehlerbehaftete Netzteile selektiv vom Netz zu trennen, sondern ganze Netzbereiche (alle Netzbereiche, die von demselben Trafo im Unterwerk angespeist werden) werden unselektiv vom Netz getrennt.

- Kunden der Stromversorger reagieren empfindlich auf Netzabschaltungen. Zukünftig ist nicht auszuschliessen, dass unter den Randbedingungen des liberalisierten Markts die Stromlieferanten mit einer schlechten Versorgungsqualität mit einem Malus auf den einforderebaren Durchleitungsentgelten bestraft werden, wie dies in anderen Ländern bereits praktiziert wird.

- Statistisch gesehen bilden bei auftretenden Netzfehlern mehrheitlich Erdschlüsse die Ursache.

Ausgehend vom Netzbetrieb mit isoliertem Sternpunkt werden deshalb mit dem Ziel, die negativen Auswirkungen von Erdschlüssen auf die Stromversorgung auf wenige Kunden zu begrenzen, Anpassungen im Netz geprüft wie die Umstellung auf gelöschten Sternpunkt oder die Beibehaltung des isolierten Sternpunkts mit Installation von Polerdungsschaltern

Nachfolgend soll deshalb aufgezeigt werden, welche Erdschlusschutzgerädetypen sich unter verschiedenen Netzrandbedingungen zuverlässig verwenden lassen und somit Flexibilität hinsichtlich Umstellungen im Netz bieten.

Die Erläuterungen aus dem vorhergehenden Kapitel lassen sich wie folgt zusammenfassen: Erdschlussschutzgeräte sind dann unter verschiedenen Randbedingungen einsetzbar, wenn sie folgende Bedingungen erfüllen:

- Für Schutzgeräte, die die Erdschlüsse gerichtet erfassen und dafür die 50-Hz-Komponenten der Grössen  $U_{en}$  und  $I_E$  erfassen und auswerten, gilt: Der Auswertewinkel soll per Software umstellbar sein von  $90^\circ$  (kapazitiv) auf  $0^\circ$  (ohmsch). Dadurch ist das Gerät in Netzen mit isoliertem, kompensierten und teilkompensierten Sternpunkten und bei Einsatz eines Polerdungsschalters verwendbar. Das Anrege- bzw. Auslösekriterium soll so gewählt werden können, dass eine Verknüpfung von Anrege- Strom, Anregespannung und Phasenlage des Erdschlussstroms grundsätzlich möglich ist.

- Für Schutzgeräte, die die transienten Verläufe der Grössen  $U_{en}$  und  $I_E$  erfassen und auswerten, gilt: Diese Geräte sind ebenfalls verwendbar in Netzen mit isoliertem, kompensierten und teilkompensierten Sternpunkten und bei Einsatz eines Erdungsschalters.

**Einsatzkriterien und Auswahl von Erdschlusswandlern**

Bei der Erfassung von Erdschlussspannung und -strom gibt es einiges zu beachten. Im Folgenden sind die wesentlichen Punkte beschrieben.

**Erdschlussspannung**

Abhängig vom Gerätetyp bildet das Gerät die Erdschlussspannung intern aus den 3 Phasenspannungen, oder die Erdschlussspannung wird von aussen zugeführt. Die Bildung dieser Erdschlussspannung erfolgt durch Verschaltung von den 3 Phasenspannungen im sogenannten offenen Dreieck (Bild 4).

Zu diesem Zweck werden in der Regel die Phasenspannungswandler mit einer zweiten Wicklung ausgerüstet, die ein Übersetzungsverhältnis von beispielsweise  $16 \text{ kV}/\sqrt{3}$  zu  $100 \text{ V}/\sqrt{3}$  aufweisen. Dieses Verhältnis wird gewählt, damit im Erdschlussfall die Spannung den Wert  $100 \text{ V}$  annimmt (siehe Figur 3b der im Kasten erwähnten Erläuterung der technischen Grundlagen).

In der Regel wird dieses offene Dreieck der Spannungswandler nicht nur für die Bildung der Erdschlussspannung verwendet, sondern wird auch mit einem Widerstand beschaltet zwecks Dämpfung allfälliger Ferroresonanzeffekte. Bei der Dimensionierung dieser Wandler muss dieser Beachtung Beachtung geschenkt werden.

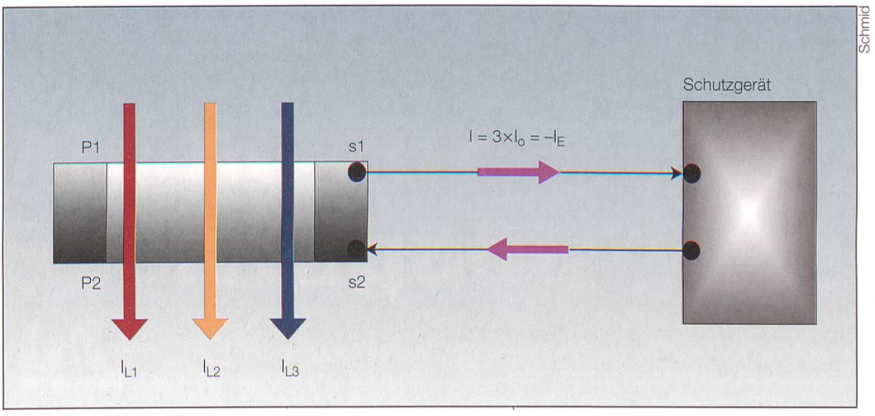


Bild 7 Ströme im Kabelumbauwandler.

Bei Spannungswandlern ist ebenfalls zu beachten, für welche Beanspruchung sie ausgelegt sind. Explizit ist bei Neuinstallationen zu fordern, dass sie (gemäss IEC) mit  $1,9 \cdot U_0$  während 8 h betrieben werden können. Bei einer Umstellung der Netzbetriebsart (z.B. Abschaltung nach 120 ms) auf gelöschten Sternpunkt (Erdschlussdauer 2 h) besteht das Risiko, dass falsch ausgelegte Wandler diese 2 h Erdschlussdauer nicht überleben.

**Erdschlussstrom**

Im Folgenden werden 2 Möglichkeiten der Erdschlussstromerfassung beschrieben sowie die Anforderungen an die Genauigkeit der Wandler.

**Erdschlussstromerfassung mittels Phasenstromwandlern**

Wie bereits erläutert, ergibt sich der Erdschlussstrom als Summe der 3 Phasen-

ströme. Diese Summenbildung kann auf 2 Arten vorgenommen werden. Entweder berechnet das Schutzgerät die Summe der 3 Phasenströme numerisch, oder die 3 Phasenströme werden signalmässig addiert, indem die Summe der 3 Ströme auf einen 4. Stromeingang des Schutzgeräts geführt wird (Bild 5).

Der Nachteil der Ermittlung des Erdschlussstroms als Summe der 3 Phasenströme liegt in der Genauigkeit der Stromwandler: Die 3 Phasenstromwandler können innerhalb ihrer spezifizierten Genauigkeitsklasse unterschiedliche Amplituden- und Winkelfehler aufweisen. Diese äussern sich schliesslich in einem bezüglich Amplitude und Phasenlage etwas ungenauen Summenstromsignal.

Deshalb ist diese Art der Erdschlussstromerfassung nur dann geeignet, wenn ein möglicher Amplituden- oder Winkelfehler keinen negativen Einfluss auf die Zuver-

Messklassen IEC												
Accuracy class	± Percentage current (ratio) error at percentage of rated current shown below				± Phase displacement at percentage of rated current shown below							
					Minutes				Centiradians			
	5	20	100	120	5	20	100	120	5	20	100	120
0,1	0,4	0,2	0,1	0,1	15	8	5	5	0,45	0,24	0,15	0,15
0,2	0,75	0,35	0,2	0,2	30	15	10	10	0,9	0,45	0,3	0,3
0,5	1,5	0,75	0,5	0,5	90	45	30	30	2,7	1,35	0,9	0,9
1,0	3,0	1,5	1,0	1,0	180	90	60	60	5,4	2,7	1,8	1,8

Schutzklassen IEC				
Accuracy class	Current error at rated primary current %	Phase displacement at rated primary current		Composite error at rated accuracy limit primary current %
		Minutes	Centiradians	
5 P	± 1	± 60	± 1,8	5
10 P	± 3	-	-	10

Bild 8 Die Klassen von Amplituden- und Winkelgenauigkeit von Kabelumbauwandlern gemäss IEC.

articles spécialisés

lässigkeit der Erdschlusserkennung bzw. -abschaltung hat.

**Erdschlussstromerfassung mittels Kabelumbauwandler**

Ein Erdschlussstrom-Kabelumbauwandler misst direkt die Summe der 3 Phasenströme (Bild 6). Zu beachten ist, dass die Erdung der Kabelschirme (Schirmströme) korrekt durch den Stromwandler zurückgeführt wird. Auf die Polarität des Stroms des Erdschluss-Kabelumbauwandlers muss genau geachtet werden (Bild 7):

$$\text{Strom } P1-P2 = I_{L1} + I_{L2} + I_{L3} = 3 \times I_0 = -I_E$$

**Stromwandler-Genauigkeitsklassen**

Abhängig von der Schutzfunktionalität sind die Anforderungen an die Genauigkeit der Erdschluss-Kabelumbauwandler unterschiedlich. Für die Erkennung von kapazitiven Erdschlussströmen in Netzen mit iso-

liertem Sternpunkt sind die Anforderungen an die Genauigkeit der Erdschluss-Kabelumbauwandler unkritisch.

Bei gelöschten Netzen und gerichteter Erdschlussstromerfassung muss der Wattstromanteil des Erdschlussstroms ermittelt werden. Dieser Watt-Reststrom kann, abhängig von den Netzbedingungen, relativ klein sein (5–10 A). Entsprechend ist zu klären, welche Anforderungen an die Amplituden- und die Winkelgenauigkeit des Kabelumbauwandlers gestellt werden müssen, damit Erdschlüsse vom Schutzgerät korrekt detektiert und abgeschaltet werden können. Bild 8 zeigt die nach IEC bestehenden Klassendefinitionen. Daraus ist ersichtlich, dass bezüglich Amplituden- und Winkelfehler ein Wandler 5P eine höhere Genauigkeit aufweist als ein Wandler der Klasse 1.

Grundsätzlich sind Wandlerhersteller in der Lage, auch Wandler mit spezifischen Genauigkeitsvorgaben herzustellen. Die Frage ist jedoch, ob diese Genauigkeitsklasse denn auch wirklich benötigt wird, sind doch spezifisch hergestellte Wandler logischerweise teurer als Standardwandler. Generell sollte deshalb auch bei der Auswahl der Stromwandler gelten: So gut wie nötig und nicht so gut wie möglich.

Aufgrund der Höhe der Ströme ist es fallweise (abhängig von der Netzkonstellation) möglich, den Erdschlussstrom als Summe der 3 Phasenströme zu bestimmen, d.h.

ein separater Erdschluss-Umbauwandler ist gar nicht erforderlich.

**Erdschlussstromerfassung in teilvermaschten Netzen**

Beim Betrieb von teilvermaschten Netzen (Bild 8) oder beim Betrieb von Parallelkabeln zwischen 2 Anlagen kann es bei der Erfassung von Erdschlussströmen zu gewissen Erschwernissen kommen, da sich die Phasenströme nicht voll symmetrisch auf die Parallelkabelleitungen aufteilen.

Ursache dafür sind die häufig eingesetzten Mittelspannungseinleiterkabel, entweder eingezogen in ein Kabelschutzrohr (Bild 9) oder verlegt in Ebene auf Pritschen in industriellen Anlagen.

Diese Einleiterkabel weisen dann pro Phasenleiter eine leicht unterschiedliche Reaktanz X auf. Das führt dazu, dass sich der Laststrom pro Phase unterschiedlich auf die Parallelkabel verteilt. Dies wiederum äussert sich pro Kabelleitung in einer Stromsumme

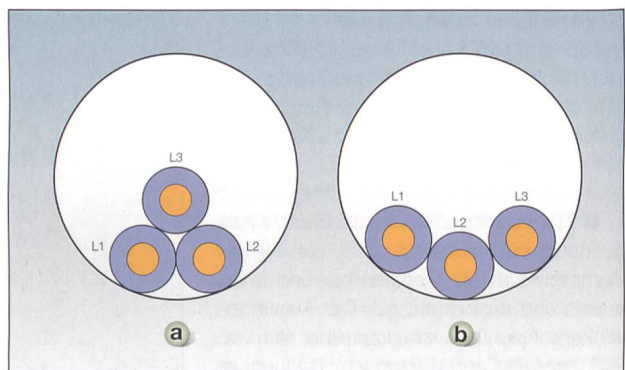
$$I_{L1} + I_{L2} + I_{L3} = 3 \times I_0 = -I_E$$

die von null verschieden ist. Eine solche Netzkonstellation bedeutet also, dass im Normalbetrieb die Erdschlussschutzgeräte einen Erdschlussstrom (wenige A) zu erfassen glauben.

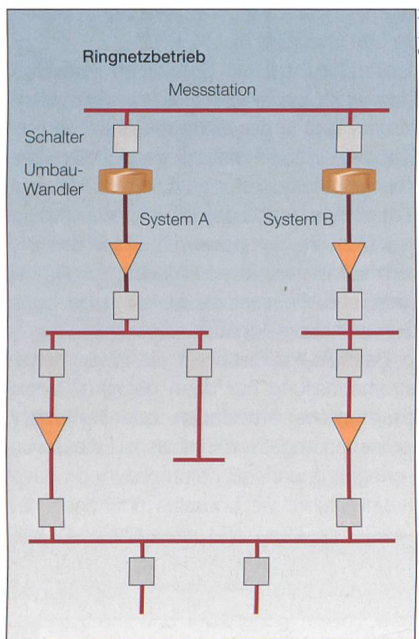
Entsprechend von Bedeutung ist, dass die Erdschlussschutzgeräte nicht nur den Erdschlussstrom auswerten, sondern auch die Erdschlussspannung und den Phasenwinkel zwischen Erdschlussstrom und -spannung, damit Fehlerkennungen von Erdschlüssen ausgeschlossen werden können.

**Angaben zum Autor**

**Roland Schmid**, Dr. sc. Techn. ETH, war während rund 15 Jahren in unterschiedlichen Funktionen bei Versorgungsunternehmen und Lieferanten im Bereich der Stromübertragung und -verteilung tätig. Seit Beginn 2002 ist er Partner der EcoWatt Projects AG in Altendorf.  
EcoWatt Projects AG, Tiergartenstrasse 16, 8852 Altendorf, r.schmid@ewpag.ch



**Bild 10 MS-Kabel im Kabelschutzrohr, a) Dreileiterkabel, b) Einleiterkabel.**



**Bild 9 Teilvermaschte Netzstruktur mit Erfassung des Erdschlussstroms an parallel geschalteten Leitungen.**

**Résumé**

**Protection contre les courts-circuits à la terre sur le réseau moyenne tension**

Choix du principe approprié de protection compte tenu des changements possibles dans l'exploitation du réseau. Afin de pouvoir garantir à moyen terme le fonctionnement des appareils installés en vue de la protection contre les pertes à la terre, il importe, lors de l'installation de ces appareils de choisir, parmi les divers principes de protection et les appareils correspondants disponibles sur le marché, des appareils capables de détecter et de couper fiablement les courts-circuits à la terre pour différents types d'exploitation du réseau. Outre le choix de l'appareil de protection proprement dit, un choix optimal des convertisseurs de tension et transformateurs de courant en fonction des applications est également important.

# Kabelsysteme zur Energieübertragung bis 500 kV.



Gesamtlösungen von Brugg Cables für Anwendungen aus Industrie- und Energieversorgung. Für weitere Informationen besuchen Sie unsere neue gestaltete Homepage [www.bruggcables.com](http://www.bruggcables.com) oder nehmen Sie Kontakt mit uns auf. Wir beraten Sie gerne persönlich.

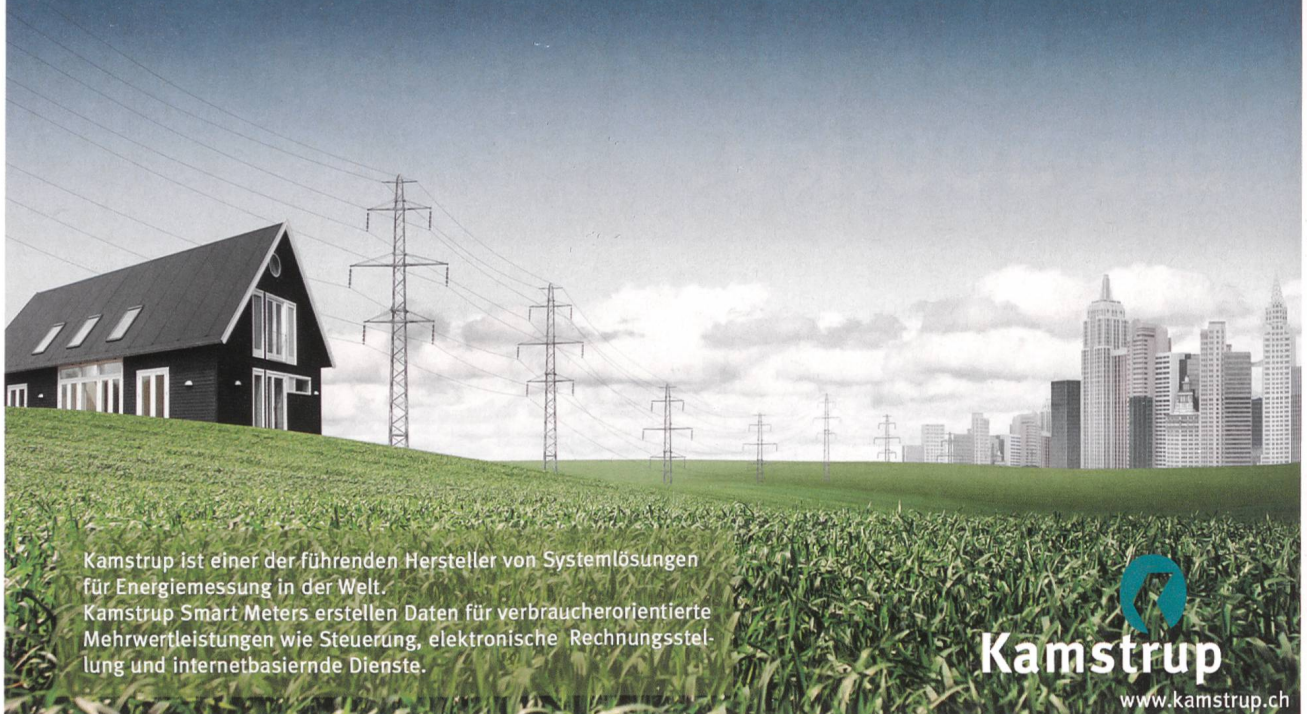
Brugg Kabel AG, Klosterzelgstrasse 28, 5201 Brugg  
Telefon +41 (0)56 460 33 33, Fax +41 (0)56 460 35 36  
E-Mail [info@brugg.com](mailto:info@brugg.com), [www.bruggcables.com](http://www.bruggcables.com)

**BRUGG** CABLES  
Well connected.



# Die Zukunft liegt in der Kommunikation

– Mit Kamstrup erhalten Sie langjähriges Know-how



Kamstrup ist einer der führenden Hersteller von Systemlösungen für Energiemessung in der Welt. Kamstrup Smart Meters erstellen Daten für verbraucherorientierte Mehrwertleistungen wie Steuerung, elektronische Rechnungsstellung und internetbasierte Dienste.

  
**Kamstrup**

[www.kamstrup.ch](http://www.kamstrup.ch)

## OPTIMATIK

### Energiedaten erfassen, aufbereiten, bereitstellen, liefern...

Optimatik ist Ihr leistungsstarker Partner für die Einführung und Unterstützung von Energiemarkt-Systemen.

Gemeinsam stellen wir mit Ihnen die richtigen Weichen für die Veränderungen im liberalisierten Strommarkt.

**ALLES AUS EINER HAND:**

MOBILE ZÄHLERDATENERFASSUNG  
ZÄHLERFERNAUSLESUNG  
ENERGIEDATENMANAGEMENT  
SMART METERING

**Optimatik AG**  
Gewerbezentrum Strahlholz  
CH-9056 Gais  
T +41 71 791 91 00  
F +41 71 791 91 10

**Bureau Romandie:**  
CH-1023 Crissier  
T +41 21 637 21 00

[info@optimatik.ch](mailto:info@optimatik.ch)  
[www.optimatik.ch](http://www.optimatik.ch)