

Zeitschrift: Bulletin Electrosuisse
Herausgeber: Electrosuisse, Verband für Elektro-, Energie- und Informationstechnik
Band: 100 (2009)
Heft: 9

Artikel: Speisung von Power-LEDs ab Netz
Autor: Walther, Peter
DOI: <https://doi.org/10.5169/seals-856410>

Nutzungsbedingungen

Die ETH-Bibliothek ist die Anbieterin der digitalisierten Zeitschriften. Sie besitzt keine Urheberrechte an den Zeitschriften und ist nicht verantwortlich für deren Inhalte. Die Rechte liegen in der Regel bei den Herausgebern beziehungsweise den externen Rechteinhabern. [Siehe Rechtliche Hinweise.](#)

Conditions d'utilisation

L'ETH Library est le fournisseur des revues numérisées. Elle ne détient aucun droit d'auteur sur les revues et n'est pas responsable de leur contenu. En règle générale, les droits sont détenus par les éditeurs ou les détenteurs de droits externes. [Voir Informations légales.](#)

Terms of use

The ETH Library is the provider of the digitised journals. It does not own any copyrights to the journals and is not responsible for their content. The rights usually lie with the publishers or the external rights holders. [See Legal notice.](#)

Download PDF: 19.03.2025

ETH-Bibliothek Zürich, E-Periodica, <https://www.e-periodica.ch>

Speisung von Power-LEDs ab Netz

Die Problematik der Netzverschmutzung

Im Zuge eines wachsenden Umweltbewusstseins haben Lichtquellen mit hohem Wirkungsgrad grosse Zukunft. Zu diesen Lichtquellen gehören auch die LEDs, und für Lichtzwecke besonders die Power-LEDs. Diese gibt es bereits in verschiedenen Farbtönen und mit Leistungen bis zu 100 W und einer Lichtausbeute von bis zu 132 lm/W¹). LEDs für Beleuchtungszwecke arbeiten in der Regel bei niedrigen Spannungen und grossen Strömen und benötigen elektrische Energie, die in der Regel vom Haushaltnetz 230 V_{eff} bezogen wird. Zwischen LED und Netz braucht es einen Wandler mit hohem Wirkungsgrad. Welche Art ist die beste, und wie steht es mit der Netzverschmutzung?

Die einfachste Form der Energiewandlung erfolgt über einen Netztransformator, einen Gleichrichter und einen Glättungskondensator. Diese Art der Wandlung wird

Peter Walther

hier nicht näher betrachtet, da diese Lösung gross, schwer, teuer ist und zudem einen schlechten Wirkungsgrad hat.

Klein und günstig: Switching-Mode Power Supplies (SMPS)

Heute werden Energiewandler bei höheren Frequenzen als der Netzfrequenz betrieben und können daher kleiner, leichter und dank den niedrigen Preisen der benötigten Halbleiterbauteile auch günstig hergestellt werden. Sie besitzen zudem in der Regel einen hohen Wirkungsgrad von bis zu 95% und sind daher für diese An-

wendung empfehlenswert. Hierbei wird zunächst die Netzspannung von 230 V_{eff} mit einem Brückengleichrichter gleichgerichtet, geglättet und dann mittels einer elektronischen Schaltung bei hohen Frequenzen in die gewünschte Form gebracht.

SMPS können in 4 Typen unterteilt werden, je nach Eingangs- und Ausgangsspannung:

- AC in, DC out: Gleichrichter, Netzwandler, Offline-Converter
- DC in, DC out: Spannungswandler oder Stromwandler oder DC/DC-Wandler
- AC in, AC out: Frequenzwandler, Cycloconverter
- DC in, AC out: Inverter

Zur Speisung von Power-LEDs ab Netz wird ein AC/DC-Wandler benötigt, auch ein DC/DC-Wandler kommt infrage, wenn die Netzspannung mittels eines Gleichrichters gleichgerichtet und mit einem Kondensator geglättet wird. Dabei beträgt die Gleichspannung ca. 325 V.

Nun gibt es eine Vielzahl von Topologien, mit denen diese Aufgabe erledigt werden kann. Bevor die Wahl der Topologie getroffen werden kann, sind folgende Fragen zu beantworten:

1. Wie gross ist die Eingangsspannung?
2. Wie gross ist die Ausgangsspannung?
3. Wie gross ist die zu wandelnde Leistung?
4. Ist eine galvanische Trennung nötig?
5. Sind die verwendeten Bauteile einer bestimmten Belastung ausgesetzt, z.B. Spitzenspannung oder Spitzenstrom?

Für eine Power-LED lauten die entsprechenden Antworten:

1. Eingangsspannung 230 V_{eff}, nach der Gleichrichterbrücke ca. 325 V.
2. Die Ausgangsspannung richtet sich nach den Daten der LED, eine einzelne benötigt eine Spannung von ca. 3–4 V; sind mehrere in Serie geschaltet, ist die Spannung entsprechend höher.
3. Die Leistung ist ebenfalls eine Frage der LED, die verwendet wird, im vorliegenden Bericht soll es eine 10-W-Power-LED sein, deren Licht etwa dem einer 60-W-Glühlampe entspricht.
4. Eine galvanische Trennung zwischen der Netzseite und der Ausgangsgleichspannung soll erfüllt sein.
5. Die Spitzenspannung über den Halbleitern hängt von der Topologie ab. Bei einem Sperrwandler wird die Gleichspannung über dem Halbleiter grösser als die Speisespannung von 325 V sein.

Bild 1 zeigt eine Übersicht der Topologien und welche für eine bestimmte Anforderung am geeignetsten ist. Für die Speisung von Power-LEDs ab Netz kommen nur 2 wirklich infrage: der Sperrwandler und die Halbbrücke, da sich diese für Gleichspannungen über 100 V und Leistungen unter 100 W am besten eignen.

Nach wie vor gefragt: der Sperrwandler

Bild 2 zeigt den prinzipiellen Aufbau eines Sperrwandlers. Der Feldeffekttransistor, mit SW bezeichnet, wird über eine Steuerung ein- und ausgeschaltet. Dabei fliesst im eingeschalteten Zustand (SW ON) Strom durch die Spule und den Primärkreis N1, der idealerweise linear bis zu einem Wert I_{PK} ansteigt, wie rechts in Bild 2 zu sehen ist. Die magnetische Energie E_m beträgt dabei:

$$E_m = L \times I^2$$

wobei L die Induktivität der Spule und I den Strom durch die Spule bedeuten.

Während dieser Phase ist der Sekundärkreis N2 ohne Bedeutung, da die Sekundärspannung so gepolt ist, dass die Diode D sperrt. Beim Erreichen des Spitzenstroms von I_{PK} wird der Mosfet-Transistor SW ausgeschaltet, und es entsteht eine Induktionsspannung V_{FLBK}, die höher als die Speisespannung und umgekehrt gepolt ist. Am

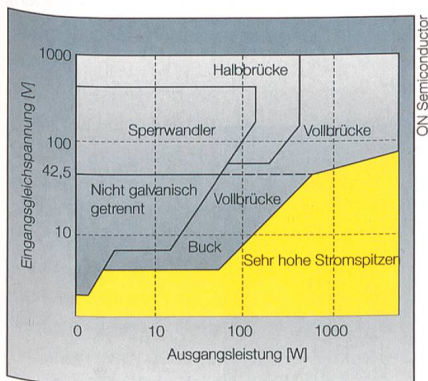


Bild 1 Topologie als Funktion von Eingangsgleichspannung und gewandelter Leistung (Switchmode Powersupplies, ON Semiconductor, 2002).

Sekundärkreis entsteht nun eine Induktionsspannung, die so gepolt ist, dass die Diode leitet und die gespeicherte magnetische Energie in den Kondensator C_{out} und den angeschlossenen Verbraucher – in unserem Fall an die Power-LED – abgibt. Nachdem dieser Vorgang abgeschlossen ist, liegt über dem Schalttransistor SW die Eingangsgleichspannung V_{in} von 325 V, bis dieser wieder eingeschaltet wird, dann wiederholt sich dieser Vorgang. Die Arbeitsfrequenz liegt in der Regel bei mehreren 10 kHz. Die Höhe der Induktionsspannung V_{FLBK} hängt stark von der Betriebsspannung auf der Sekundärseite des Transformators und dem Windungsverhältnis der Wicklungen ab.

Über eine Rückkopplung kann die Ausgangsspannung stabilisiert werden. Falls die Ausgangsspannung bereits den Sollwert hat, z.B. wenn keine Last angeschlossen ist, wird der Schalttransistor vorzeitig ausgeschaltet, sodass keine magnetische Energie aufgebaut wird. Der Wandler verbraucht in diesem Fall keine Energie.

Solche Sperrwandler, auch Offline-Switcher genannt, sind sehr kostengünstig, und das Steuerteil wie auch der Hochspannungs-Schalttransistor sind als IC erhältlich und befinden sich z.B. in einem DIL-8-Gehäuse. Als konkretes Beispiel sei der Link Switch LNK362–364 erwähnt. Diese ICs sind bis zu einer Leistung von ca. 10 W erhältlich.

Bild 3 zeigt das Schema eines solchen Wandlers für ca. 2 W Ausgangsleistung, der auf dem Sperrwandlerprinzip basiert. Der Mosfet-Schalter ist im IC U1 integriert und liegt zwischen D (Drain) und S (Source).

Dieser Wandler ist mit einer optischen Rückkopplung U2 (Standard-Optokoppler) versehen, die es erlaubt, die Ausgangsspannung zu regeln, und die gleichzeitig eine galvanische Trennung zwischen Ein- und Ausgang gewährleistet.

Half-Bridge-Wandler fürs Kräftige

Für etwas grössere Leistungen eignet sich der sogenannte Half-Bridge-Konverter bestens. Bei diesem Wandlerprinzip wird die Speisegleichspannung in eine Wechselspannung höherer Frequenz gewandelt und mittels eines Hochfrequenztransformators in die gewünschte Spannung transformiert und gleichgerichtet. Ein Prinzipschaltbild ist in Bild 4 dargestellt für die Speisung einer Niedervolthalogenerleuchte, für die kein Gleichrichter notwendig ist [1].

Auf der linken Seite ist der Gleichrichter mit Ladekondensator angedeutet, rechts die Last, in unserem Fall eine Niedervolthalogenerleuchte. In der Mitte sind die beiden

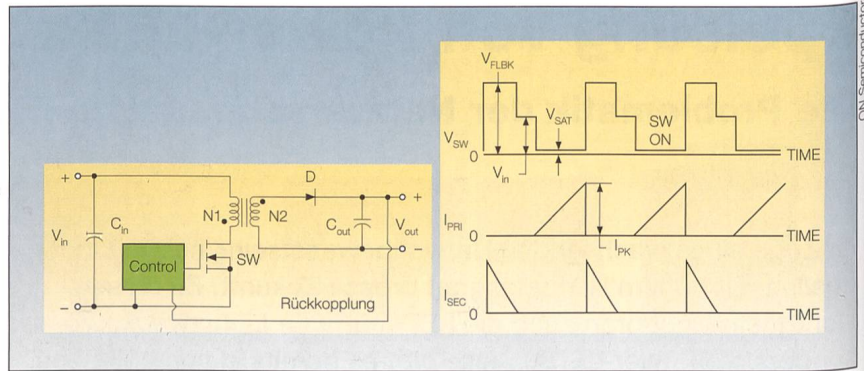


Bild 2 Prinzipschema eines Sperrwandlers (Switchmode Powersupplies, ON Semiconductor, 2002).

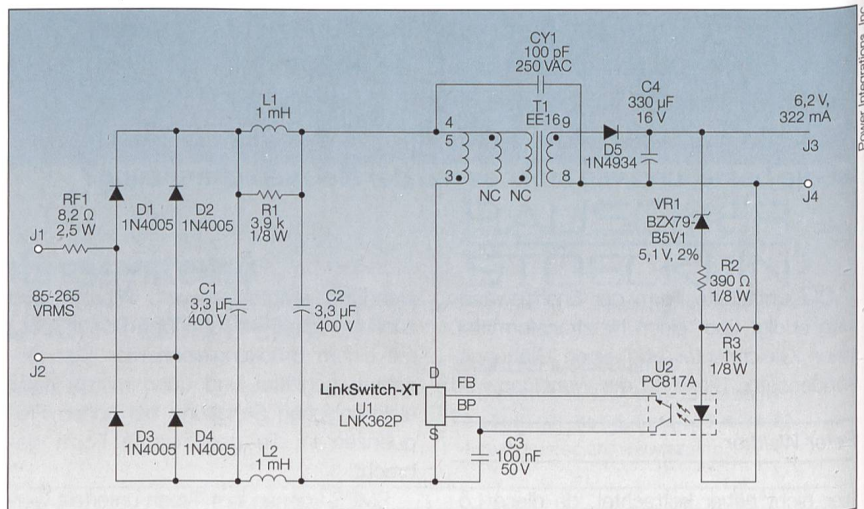


Bild 3 LinkSwitch-Sperrwandler mit galvanischer Trennung, Leistung ca. 2 W.

Schalttransistoren TR1 und TR2 zu sehen, die abwechslungsweise ein- und ausgeschaltet und über einen Transformator (Torroid) T1, T'1, T"1 angesteuert werden. In der Mitte an der Verbindungsstelle der beiden Transistoren wird eine Rechteckspannung hoher Frequenz und hoher Spannung von ca. 300 V erzeugt, die den Ausgangstransformator rechts über die Primärwicklung des Steuertransformators T1 speist. Der Transformator wandelt die hohe Spannung in die benötigte niedrige Spannung

der Niedervolthalogenerleuchte um. Die Kondensatoren C2, C3 dienen der Spannungsentkopplung und stellen für die hohe Betriebsfrequenz eine kleine Impedanz dar, sodass die gesamte Rechteckspannung über der Primärwicklung des Transformators liegt. Die Bauteile R, C1 und der Diac dienen zum Starten des Leistungszwitters, indem der Kondensator auf eine Spannung aufgeladen wird, die den Diac zündet. Dabei wird der Kondensator über die Basis von TR2 und den Diac entladen,

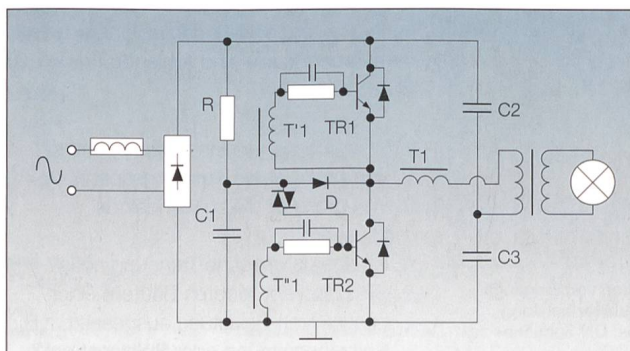


Bild 4 Prinzipschaltbild eines Half-Bridge-Wandlers.

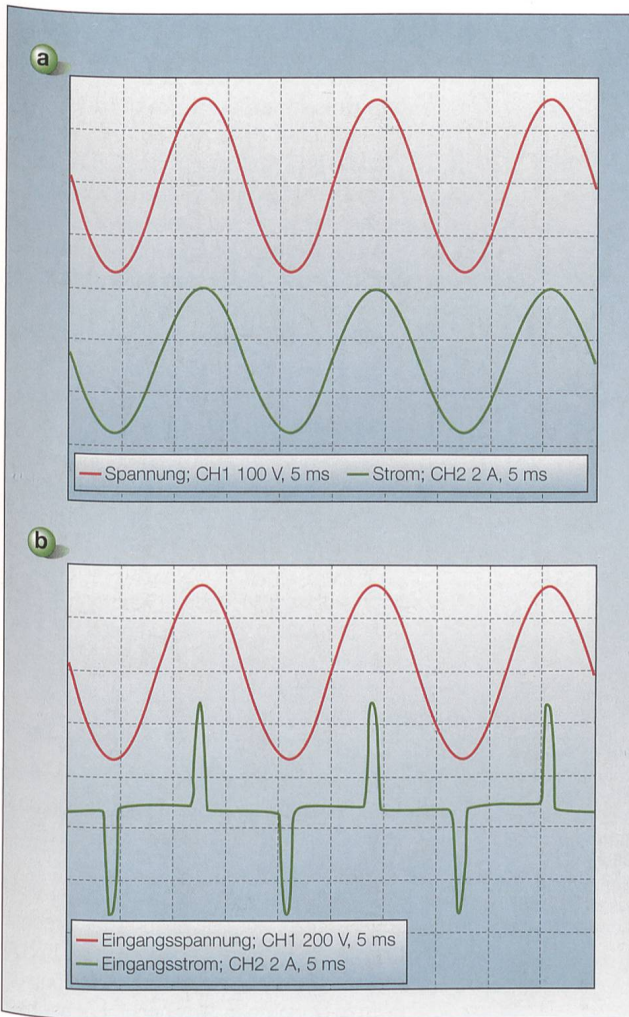


Bild 5 Sinusförmiger Strom und sinusförmige Spannung ergeben einen Leistungsfaktor von 1 (Bild 5a), während die sinusförmige Spannung und der nicht sinusförmige Strom eines Gleichrichters mit Glättungskondensator einen Leistungsfaktor von <1 ergeben (Bild 5b).

ON Semiconductor, Power factor correction handbook [4]

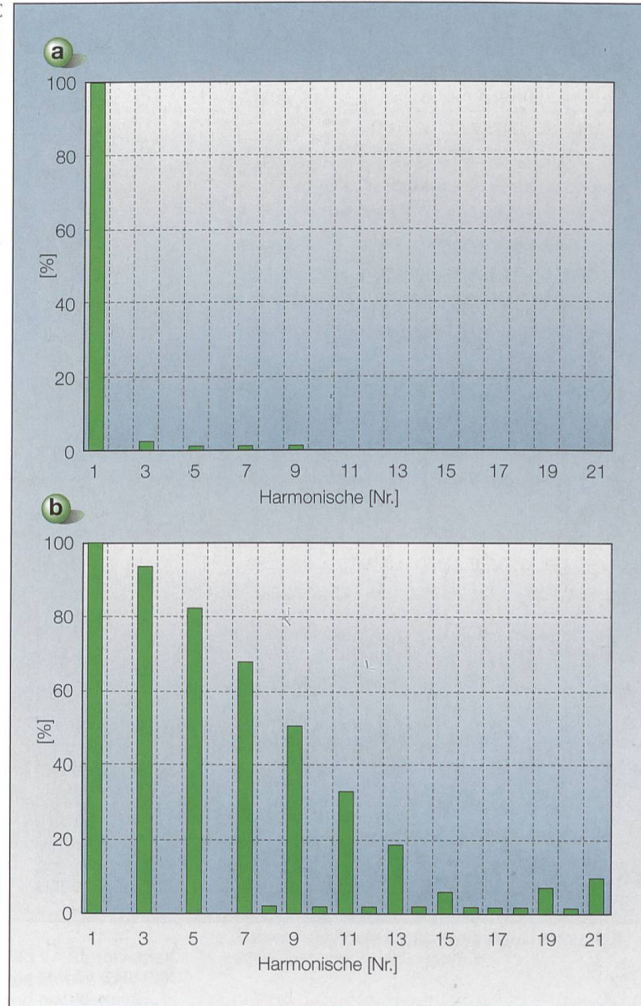


Bild 6 Harmonische bei sinusförmigem (Bild 6a) und bei nicht sinusförmigem Strom (Bild 6b).

ON Semiconductor, Power factor correction handbook [4]

articles spécialisés

womit die Schwingung angeregt wird. Die Diode D unterbindet weitere Startversuche, wenn der Oszillator schwingt, indem der Kondensator C1 bei jeder negativen Halbwelle des Oszillators entladen wird und so nicht auf die Zündspannung des Diacs aufgeladen werden kann.

Diese Schaltung ist für Leistungen bis über 100 W bestens geeignet und hat zudem einen hohen Wirkungsgrad. Weiter ist zu erwähnen, dass die Transistoren TR1 und TR2 keinen extrem hohen Spannungsspitzen ausgesetzt sind, womit diese Schaltung äusserst robust und zuverlässig ist.

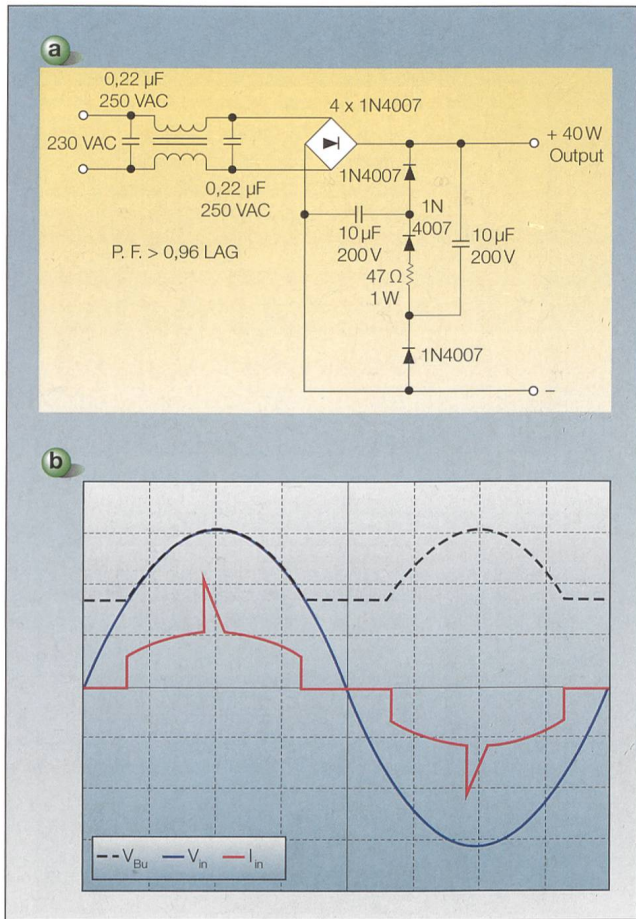
Für die Anwendung bei Power-LEDs ist am Ausgang des Transformators ein Brückengleichrichter anzubringen, der aus 4 Schottky-Dioden mit Glättungskondensator besteht; wenn 2 Sekundärwicklungen vorgesehen sind, genügen 2 Schottky-Dioden, da die LEDs mit Gleichstrom funktionieren. Schottky-Dioden sollten wegen der niedrigen Schwellspannung und der hohen Schaltfrequenz verwendet werden.

Wie stehts mit der Netzverschmutzung?

Power Switching Supplies benötigen immer einen Gleichrichter am Eingang der Schaltung, der den Wandler mit der nötigen Gleichspannung versorgt. Dabei ist der Strom leider alles andere als sinusförmig, was dann auch zu einem schlechten Leistungsfaktor (Power Factor) führt. Solange es sich um wenige Verbraucher handelt, spielt das keine grosse Rolle. Wird aber die Lichterzeugung zunehmend durch alternative Lichtquellen ersetzt, die alle die elektrische Energie aus dem Netz beziehen und in der Regel, wie oben beschrieben, mit einem Wandler mit Gleichspannung versehen sind, so kommt der Frage nach der Netzverschmutzung grosse Bedeutung zu. Um zu verstehen, worum es sich handelt, hilft ein Blick auf Bild 5b. Hier sind die sinusförmige Eingangsspannung und der nicht sinusförmige Ladestrom des Kondensators zu sehen. Diese Stromform führt zu erheblicher

Verschlechterung des Leistungsfaktors – wesentlich kleiner als 1, obschon Strom und Spannung auf den ersten Blick phasengleich sind. Beim Bild 5a beträgt der Leistungsfaktor 1, weil Strom und Spannung in Phase und zudem beide sinusförmig sind.

Die Situation in Bild 6b führt in der Folge zu unerwünschten Beiträgen von ungeraden Harmonischen des Stroms, die das Netz belasten. Die Fouriertransformation bringt es an den Tag. In Bild 6a ist die Netzbelastung eines sauberen (ohmschen) Verbrauchers zu sehen, nur die Grundwelle 50 Hz ist vorhanden, während in Bild 6b die ungeraden Harmonischen ab der 3. einen erheblichen Anteil ausmachen. Dies gilt es wenn möglich zu verhindern. Leider wird heute nur die Norm EN 61000-3-2 [3], wenn überhaupt, eingehalten, die für Lichtanwendungen in der Klasse C vorgeschrieben ist. Diese Vorschrift kann zwar durch die günstige Wahl des Glättungskondensator-Werts eingehalten werden, doch bleiben die Harmonischen bestehen.



ON Semiconductor

Bild 7 Passive Leistungsfaktor-Korrektur Valley-Filled-Methode (Bild 7a) mit Spannungs-/Strombild (Bild 7b).

Eingangsspannung blau, Ausgangsspannung schwarz, Strom rot.

Leistungsfaktor-Korrektur (Power Factor Correction, PFC)

Eine naheliegende Lösung liefern Bild 7a und 7b: den Strom sinusförmig zu machen. Es gibt glücklicherweise sehr gute Möglichkeiten, die je nach Ansprüchen mehr oder weniger aufwendig sind und auch entsprechend mehr oder weniger kosten. Sogenannt passive und aktive Lösungen für dieses Problem sind bekannt. Bild 7a zeigt eine gern verwendete passive Lösung, die Valley-Filled-Methode. Ihre Funktionsweise besteht darin, dass die beiden Kondensatoren von 10 µF über die Diode (Mitte) und den 47-Ω-Widerstand in Serie geschaltet sind und ab der Restspannung, die von der vorhergehenden Halbwelle zurückgeblieben ist und etwa noch die Hälfte der Maxi-

malspannung beträgt, über den Brückengleichrichter aufgeladen werden. Fällt die Spannung beim weiteren Verlauf wieder unter die Hälfte der maximalen Spannung, so werden die Kondensatoren parallel geschaltet und überbrücken so das sonst zurückbleibende Tal. Daher der Name Valley-Filled-Methode. Die Last wird während dieser Zeit über den einen Kondensator mit der obersten Diode und den anderen Kondensator mit der untersten Diode gleichzeitig gespeist. Auf diese Weise ist der Strom zwar nicht ideal sinusförmig und in Phase mit der Spannung, der Leistungsfaktor kann aber auf diese Art immerhin auf bis zu 0,96 gebracht werden. Standard-Gleichrichterschaltungen bringen es auf ca. 0,6. Der Nachteil dieser Schaltung ist die relativ grosse Welligkeit der Ausgangsspannung,

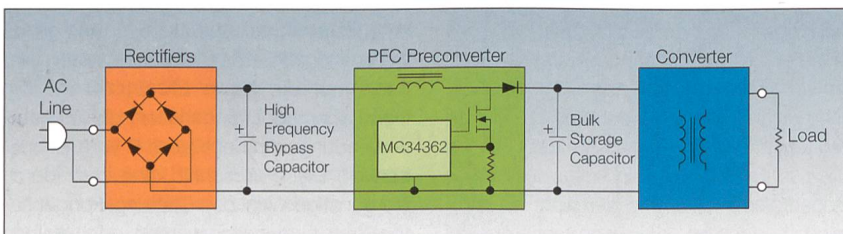


Bild 8 Prinzipschema einer aktiven Leistungsfaktorschaltung (Active PFC).

Résumé

L'alimentation des LEDs de puissance sur le réseau

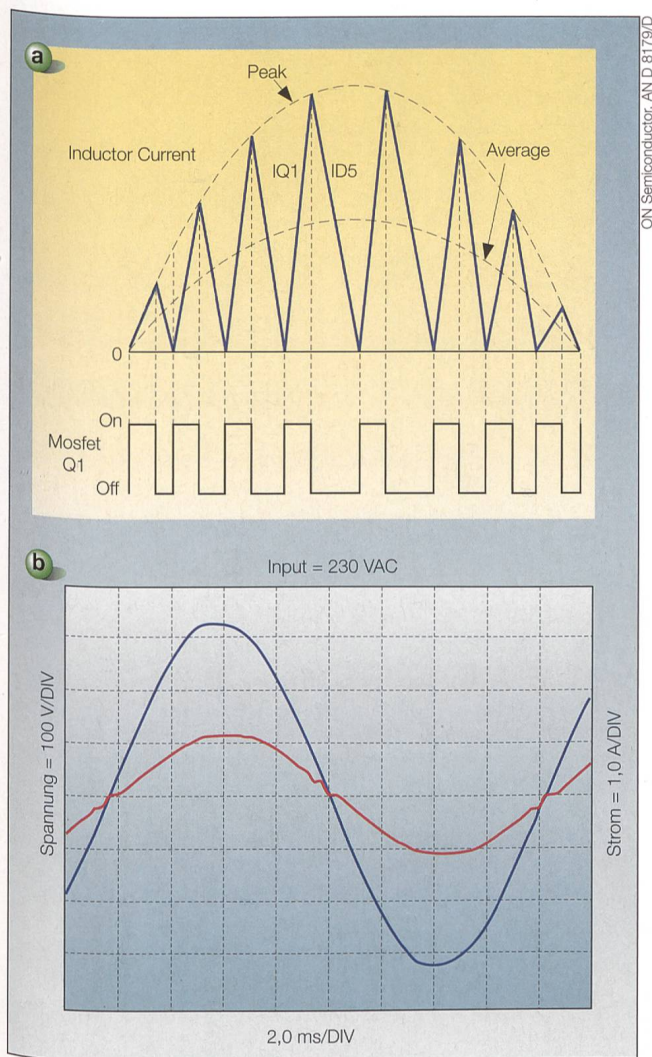
Problème de la pollution du réseau. Tandis que l'on devient de plus en plus conscient des questions environnementales, les sources lumineuses à haut rendement sont promues à un bel avenir. Cela englobe également les LEDs et en particulier, pour l'éclairage, les Power LEDs. Celles-ci existent déjà en différentes teintes, avec des puissances atteignant 100 W et un rendement lumineux de jusqu'à 132 lm/W⁽¹⁾. Les LEDs d'éclairage fonctionnent généralement à basse tension et avec des courants élevés et nécessitent de l'énergie électrique normalement fournie par le réseau 230 V_{eff}. Entre les LEDs et le réseau, il faut un convertisseur à haut rendement. Quel est le meilleur type et qu'en est-il de la pollution du réseau?

siehe Bild 7b. Mit dieser Methode ergeben sich marginale zusätzliche Verluste durch 2 Dioden mit 0,7 V Schwellspannung zusätzlich im Kreis.

Besser lässt sich das Problem mit einer sogenannten aktiven Leistungsfaktorschaltung (Active PFC) [4] angehen (Bild 8). Bei diesem Verfahren werden die Lücken, die beim gewöhnlichen Gleichrichter entstehen, mithilfe eines Sperrwandlers aufgefüllt. Der Kondensator nach dem Gleichrichter links im Bild dient lediglich der Filterung von Hochfrequenzstörungen und hat keine Ladefunktion, d.h. die Spannung am Kondensator ist eine pulsierende Gleichspannung. Die Schaltung, die mit PCF-Preconverter beschrieben ist, funktioniert wie ein Sperrwandler, wie er zu Beginn dieses Artikels bereits erwähnt worden ist. Es ist ein Sperrwandler, der mit einer grossen variablen Eingangsspannung funktioniert, die von 85–265 V reicht. Der Mosfet wird eingeschaltet und nach einer vordefinierten Zeit wieder ausgeschaltet, wie in Bild 9a dargestellt. Der Mittelwert des Stroms verläuft wie gestrichelt gezeichnet. Im Bild 9b ist eine entsprechende Messung dargestellt, wo nur der Mittelwert zu sehen ist, der ziemlich sinusförmig aussieht.

Über einen Regelkreis, der hier nicht eingezeichnet ist, wird die Ausgangsspannung am hier mit Bulk Storage Capacitor (Ladekondensator) bezeichneten Kondensator konstant gehalten (Bild 8). Dies wird mit einer Regelung erreicht, die den Mosfet abschaltet, bevor der maximale Strom erreicht ist. Die Ausgangsspannung nach diesem Kondensator ist also konstant, was für den Verbraucher natürlich wünschens-

ON Semiconductor, AN D 8179/D



ON Semiconductor, AN D 8179/D

Bild 9 Stromverlauf des Mosfet (Bild 9a) und resultierende Spannungs- und Stromform (Bild 9b).

wert ist. Auch hier kommen unwesentliche Verluste hinzu, verursacht durch den Schalttransistor und die zusätzliche schnelle Diode.

Zusammenfassung

Werden die richtigen Massnahmen ergriffen, kann eine Netzverschmutzung verringert oder gar vermieden werden, wenn Verbraucher mit Gleichstrom betrieben und vom Netz gespeist werden. Schon eine passive Leistungskorrektur reduziert die sonst auftretenden Harmonischen des Stroms erheblich und ergibt einen Leistungsfaktor bis gegen 0,96. Bessere Werte liefert eine aktive Lösung, die zudem noch nicht einmal kostentreibend sein muss.

Referenzen

- [1] P. Fichera, R. Scollo: Electronic transformer for a 12 V Halogen Lamp, ST Microelectronics, AN528/0999.
- [2] Electronic Ballasts Using the Cost-Saving IR215X Drivers, International Rectifier, AN-995A.
- [3] Elektromagnetische Verträglichkeit (EMV), VDE 0838-2, DIN EN 61000-3-2.
- [4] D. Dalal, O. Meilhon, K. Valdez: Power factor correction handbook, ON Semiconductor, HBD853/D, Rev. 3 Sept. 2007.

Angaben zum Autor

Prof. Dr. Peter Walther ist Dozent und Bereichsleiter Mikrotechnik an der Berner Fachhochschule, Technik und Informatik. Berner Fachhochschule, Technik und Informatik, 2501 Biel, peter.walther@bfh.ch

¹⁾ Lumen pro Watt – Stand vom 30. April 2009 der Firma Cree Inc.

Anzeige


Finis les chemins à grille, les chemins de câbles et les conduites montantes!
 Il existe maintenant les Multi-chemins LANZ: un chemin pour tous les câbles

- Les Multi-chemins LANZ simplifient la planification, le métré et le décompte!
- Ils diminuent les frais d'agencement, d'entreposage et de montage!
- Ils assurent de meilleurs profits aux clients: excellente aération des câbles
- Modification d'affectation en tout temps. Avantageux. Conformes aux normes CE et SN SEV 1000/3.

Pour des conseils, des offres et des livraisons à prix avantageux, adressez-vous au grossiste en matériel électrique ou directement à

LANZ lanz oensingen sa e-mail: info@lanz-oens.com
 CH-4702 Oensingen • Tél. 062/388 21 21 • Fax 062/388 24 24

Alpiq – Ihr Partner für Spitzenleistungen



**Pure Energie für Ihre Geschäftsideen:
Das führende Schweizer Energieunternehmen
Alpiq eröffnet Ihnen neue Perspektiven.**

Alpiq entstand aus der Zusammenführung der Schweizer Energieunternehmen Atel und EOS. Für Sie als Kunde bedeutet das: Mehr Know-how. Mehr Spitzenleistungen. Noch mehr Energie und Energieservices. Unsere 10 000 Mitarbeiter sind in 29 europäischen Ländern für Sie da. Mit individuellen Lösungen. In nachhaltiger Partnerschaft. Gemeinsam für Ihren Erfolg.

www.alpiq.com

ALPIQ