

Zeitschrift: Bulletin Electrosuisse
Herausgeber: Electrosuisse, Verband für Elektro-, Energie- und Informationstechnik
Band: 101 (2010)
Heft: 8

Artikel: Intelligent Strom sparen
Autor: Hopf, Jörn / Klapproth, Alexander
DOI: <https://doi.org/10.5169/seals-856106>

Nutzungsbedingungen

Die ETH-Bibliothek ist die Anbieterin der digitalisierten Zeitschriften. Sie besitzt keine Urheberrechte an den Zeitschriften und ist nicht verantwortlich für deren Inhalte. Die Rechte liegen in der Regel bei den Herausgebern beziehungsweise den externen Rechteinhabern. [Siehe Rechtliche Hinweise.](#)

Conditions d'utilisation

L'ETH Library est le fournisseur des revues numérisées. Elle ne détient aucun droit d'auteur sur les revues et n'est pas responsable de leur contenu. En règle générale, les droits sont détenus par les éditeurs ou les détenteurs de droits externes. [Voir Informations légales.](#)

Terms of use

The ETH Library is the provider of the digitised journals. It does not own any copyrights to the journals and is not responsible for their content. The rights usually lie with the publishers or the external rights holders. [See Legal notice.](#)

Download PDF: 19.03.2025

ETH-Bibliothek Zürich, E-Periodica, <https://www.e-periodica.ch>

Intelligent Strom sparen

Energieeffiziente Gebäude ohne Abstriche beim Komfort

Wichtige Errungenschaften unserer Gesellschaft basieren seit Erfindung der Dampfmaschine auf dem Rohstoff Energie, den es zunächst noch zu «fördern» galt. Entwickelt wurden Telefon, Glühlampe, Radio, Fernsehen, Computer, Mikrowelle, Laser und nicht zuletzt das World Wide Web. Der Umgang mit Energie ist nun eine weitere Herausforderung, den unsere Gesellschaft noch zu erlernen und zu erforschen hat.

Jörn Hopf, Alexander Klapproth

Heute werden in der Schweiz rund 50% der gesamten Energie in Gebäuden verbraucht – für Heizung, Klimatisierung und Warmwasser, für Elektrizität und Unterhalt. Die Senkung des Energieverbrauchs oder, positiv formuliert, die Steigerung der Energieeffizienz ist einer der wichtigsten Treiber für das Thema «Intelligentes Wohnen».

Dazu werden zwei aussichtsreiche Ansätze verfolgt. Zum einen werden gewisse Funktionen wie Heizen und Kühlen automatisiert und auf das Verhalten der Nutzer abgestimmt. Zum anderen soll schwergewichtig im elektrischen Bereich der Energieverbrauch sichtbar werden, um frühzeitig auf «Energiefresser» reagieren zu können.

10–15% der Energie in Privathaushalten könnte allein dadurch eingespart werden, dass man die Bewohner mehr für das Thema Energieeffizienz und ihren persönlichen Energiebedarf sensibilisiert. Erreicht wird dies durch detaillierte und präzise Messung von Energiedaten aller

Verbraucher, intelligente Aufbereitung der Daten in Echtzeit und benutzerfreundliche und angepasste Information der Bewohner über den Zustand des Haushalts in Bezug auf Energieverbrauch und mögliche Sparpotenziale. Komfortabler und effizienter wäre es, wenn die Aufgabe, den Energieverbrauch zu optimieren, einem in dieser Hinsicht intelligenten Haus übergeben werden könnte. Zusammen mit den Massnahmen einer dahin automatisierten Regulierung von Heizung und Kühlung liessen sich damit ohne bauliche Massnahmen bis zu 25% der Energie einsparen.

Energiefeedbacksysteme

Energieversorgungsunternehmen und andere Akteure auf dem Energiemarkt sorgen im Rahmen ihrer Bemühungen zur automatisierten Steigerung der Energieeffizienz für eine wachsende Nachfrage nach sogenannten Energiefeedbacksystemen, die dem Bewohner die Befindlichkeit des Hauses in Bezug auf die aktuelle Energieeffizienz mitteilen.

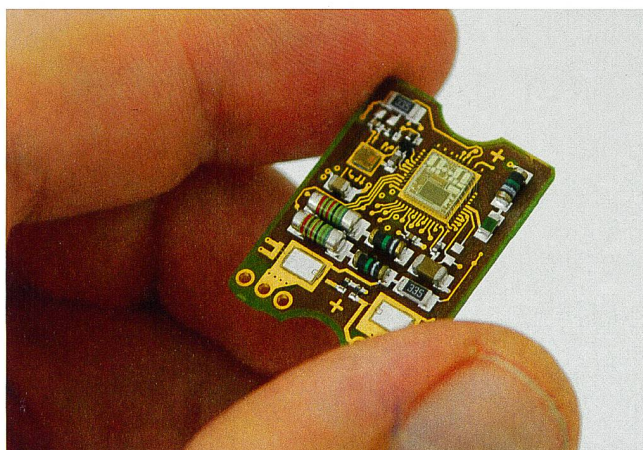
Im Folgenden soll eine kurze Darstellung in der Schweiz erhältlicher kommerzieller Systeme erfolgen, die dem Endkunden heute direkt oder indirekt über die Energieversorgungsunternehmen zugänglich sind. Diese messen dezentral den elektrischen Verbrauch, kontrollieren automatisiert Geräte, stellen Benutzerschnittstellen zur Verfügung, können mit anderen ICT-Systemen interagieren und bieten optional erweiterte Dienste, z. B. mit Zugriff über das Internet.

Die Systemkomponenten entsprechen in der Regel Adaptern, die vor den elektrischen Verbraucher geschaltet werden und die Aufgaben der Messung, Steuerung und Kommunikation übernehmen. Drei verschiedene Systeme sind in Europa erhältlich, deren Preise zwischen 50 und 150 CHF pro Komponente liegen. Im Unterschied zu konventionellen Smart-Home-Komponenten unterscheiden sie sich durch ihre geringere Grösse und ihre einfache Nutzbarkeit. Sie benötigen keine Infrastruktur und sind leicht selbst zu konfigurieren.

Digitalstrom

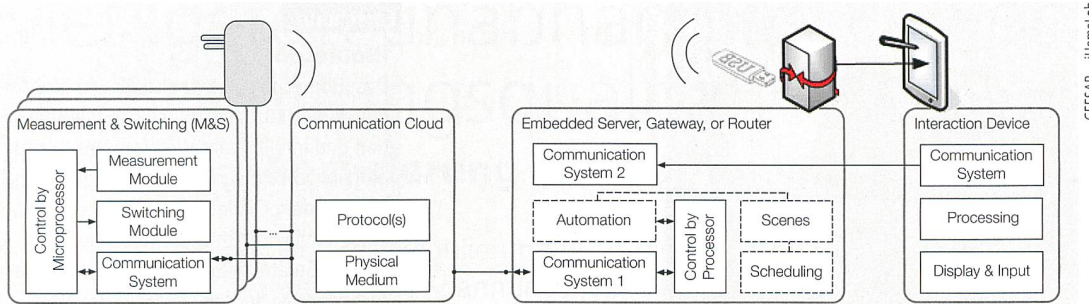
Ein betrachteter Prototyp der Digitalstrom-Technologie (Firma Aizo und ETH Zürich) geht in der gebotenen Funktion über das Energiemanagement hinaus und nimmt auch Aufgaben der Gebäudesteuerung wahr. Bei dieser günstigen Variante eines intelligenten Aktors wird folgender Ansatz verfolgt: Die Aktoren selbst bestehen aus einem Chip (dSID, Bild 1), der in eine Hochvoltlüsterklemme integriert wurde, über die der Verbraucher angeschlossen wird. Einerseits ist der Chip in der Lage, als Aktor eine Glühlampe (ohmsche Lasten) von bis zu 120 W zu dimmen. Induktive oder kapazitive Lasten von bis zu 70 VA können ebenfalls angeschlossen werden. An die Klemme kann neben dem Verbraucher auch ein sogenannter Lokaltaster angeschlossen werden, damit die Lampe auch so bedient werden kann.

Andererseits kann der Chip den Strom des angeschlossenen Verbrauchers messen. Durch die grobe Auflösung (4 bit) dieser Messung kann jedoch nur eine ungenaue Aussage darüber gemacht werden, um wie viel sich der Verbrauch geändert hat. Die Information wird dem viel ge-



Digitalstrom.org

Bild 1 Digitalstrom-Aktor-Chip.



CEESAR – iHomeLab

Bild 2 Beispielhaftes Komponentendiagramm (hier: Plugwise).

neueren Zähler im Sicherungskasten übermittelt. Dieser kann den Stromverbrauch der angeschlossenen Komponenten sehr genau bestimmen und anhand der Information der Lüsterklemme die Differenz genau dem Verbraucher zuordnen. Wenn also eine Lampe eingeschaltet wird, erkennt der Sensor im Aktor dies und informiert den Zähler. Der Zähler kennt den Verlauf des Gesamtverbrauchs in diesem Sicherungskreis, hat über die Klemme Informationen zum Verbraucher und erledigt den Rest. Die eher zahlreichen Aktoren können also günstig gebaut werden, da die Messgenauigkeit durch die zentralen Zähler gewährleistet ist.

Weitere Technologien

Weiterhin auf dem Schweizer Markt erhältlich sind die Technologien Webnergie (Geroco), Plugwise (Plugwise B.V.) und Plogg (EnergyOptimizers). Der generelle Aufbau und die Funktion dieser Technologien ist in **Bild 2** dargestellt.

Die Komponente wird als Adapter zwischen Netzanschluss und Verbraucher eingefügt und misst den Energieverbrauch. Die drei erwähnten kommerziellen Lösungen sind von der Funktionalität her vergleichbar. Im Vergleich zu Digitalstrom verfolgen sie jedoch einen etwas anderen, weniger integrierten und drahtlosen Ansatz. Die dezentrale Mess- und Steuereinheit ist in einem Adaptergehäuse mit dem entsprechenden länderspezifischen Stecker untergebracht, so dass er in einer Steckdose eingesteckt werden kann. Die Last, deren Energieverbrauch von Interesse ist und die geschaltet werden soll, wird in diesen Adapter gesteckt. Die Auslesung sowie die Kontrolle des Adapters geschehen ausschliesslich über einen zentralen PC (es gibt keine andere Möglichkeit, die Last z.B. lokal mit einem Schalter ein- oder auszuschalten).

Die Adapterhardware enthält als separate Einheiten eine kleine getaktete Speisung, den Energiemessteil (in der Regel

umgesetzt mit einem Single-Chip, der als vollständiger Einphasen-Elektrizitätszähler funktioniert) und einen externen Sensor (Shunt-Widerstand oder Spule bzw. Stromtransformator), einen Schalter, in Form eines Halbleiter- oder mechanischen Relais mit einem Schaltstrom von 16 A, sowie die Kontroll- und Kommunikationseinheit, meist als System-on-Chip mit einem integrierten Microcontroller und Transceiver.

Die Adapter kommunizieren mit einer Low-Power-Drahtlostechnologie basierend auf IEEE802.15.4/ZigBee, sie funken auf dem offenen ISM-Band mit 2,4 GHz und arbeiten mit einer Bruttodatenrate von 250 kbit/s. Auf der Anwendungsschicht wird ein proprietäres Protokoll verwendet. Das neue, von ZigBee für solche Anwendungen vorgeschlagene Smart-Energy-Profil wird noch von keinem Hersteller offiziell eingesetzt.

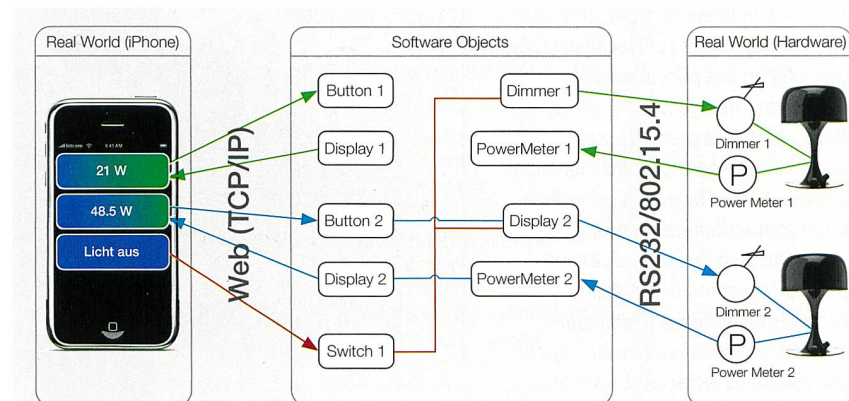
Am zentralen PC, der zur Datensammlung und Kontrolle dient (und dafür natürlich in Betrieb sein muss), wird eine USB-Stick-Hardware benötigt, um die drahtlose Verbindung zu den Adaptern sicherzustellen. Eine Windows-Anwendung, die auf dem PC installiert wird, dient zur Visualisierung und Auswertung der Daten und kann ereignisgesteuert (z.B. Zeitschaltuhr) auf die Lasten zugreifen.

Energiemessdimmer

Ein grosses Potenzial zur Kosteneinsparung und Effizienzsteigerung liegt auch im Lastmanagement. Wenn die Bewohner zusammen mit dem Energieversorgungsunternehmen dem intelligenten und vernetzten Heim die Möglichkeit geben, höhere Lasten nur dann zu betreiben, wenn die Energienachfrage insgesamt eher gering ist, würden Lastspitzen gebrochen, die Elektrizitätsnetze entlastet und eventuell sogar der Bau neuer Kraftwerke unnötig gemacht.

Um möglichst viele Geräte auch in ein solches Lastmanagement einzubinden, besteht der Wunsch nach einer besonders kleinen Mess-, Dimm- und Schalteinheit mit dem Ziel, diese in Steckdosen, Schukostecker, Lichtschalter oder sogar in die Geräte selbst zu integrieren.

In einem Forschungsprojekt wurde daher an der Entwicklung von Hard- und Software für einen miniaturisierten, auf dem ZigBee-Smart-Energy-Profil-(SEP)-Standard basierenden Funkknoten gearbeitet (**Bild 3**). Der Knoten kann von einer beliebigen einphasigen elektrischen Last geschaltet werden. Eine integrierte Energiemessfunktion erlaubt es, den Energiebedarf des angeschlossenen elektrischen Verbrauchers zu jedem Zeitpunkt präzise zu messen und drahtlos weiterzugeben.



CEESAR – iHomeLab

Bild 3 Funktionsdiagramm des Energiemessdimmers.



Ralph Eichenberger, HSLU

Bild 4 Das iHomeLab an der Hochschule Luzern.

Detailliert aufgeschlüsselte Energieinformationen sollen sich positiv auf das menschliche Verhalten und schliesslich auf die gesamte Energieeffizienz des Haushalts auswirken. Schalt- und Dimmerfunktionen ermöglichen dabei ferngesteuerte Automatisierungsfunktionen sowie gezieltes Lastmanagement auf Verbraucherebene. Ein solcher Energiemessdimmer stellt somit die Grundlage für einen intelligent gesteuerten Energieverbrauch dar. Die kombinierten Merkmale wie Miniaturisierung, Präzision der Messung ($\pm 0,5\%$) über einen Bereich von 1–3600 W, drahtlose Ansteuerung des Knotens basierend auf dem ZigBee-Standard sowie Schalt- und Dimmfunktion machen den Energiemessdimmer damit einzigartig.

Résumé

Economiser

intelligemment du courant

Des bâtiments énergétiquement efficaces sans baisse de confort

Actuellement, environ 50 % de toute l'énergie est consommée en Suisse dans les bâtiments – pour le chauffage, la climatisation et l'eau chaude, pour l'électricité et l'entretien. La réduction de la consommation d'énergie, ou pour le dire de manière plus positive, l'augmentation de l'efficacité énergétique est l'un des principaux piliers de l'« habitat intelligent ».

Deux approches prometteuses sont suivies. D'une part, certaines fonctions comme le chauffage et le refroidissement sont automatisées et adaptées au comportement des usagers. D'autre part, la consommation d'énergie, essentiellement dans le domaine électrique, doit devenir visible afin de pouvoir réagir assez tôt contre les « gaspilleurs d'énergie ».

No

Forschung im iHomeLab

Das iHomeLab (**Bild 4**) ist als nationale Forschungs- und Netzwerkplattform mit internationaler Ausstrahlung bekannt. Hier werden neuste Ergebnisse von Joint-Venture-Forschungsprojekten präsentiert und diskutiert. Mit einem dichten Publikations- und Eventprogramm wird die Grundlage für die Marktakzeptanz von intelligentem Wohnen zur Verfügung gestellt.

Der Forschungsbereich Energieeffizienz des iHomeLabs ist zudem eng mit Komfort und Sicherheit verwoben und durchdringt damit verschiedene Lebensbereiche.

Zwar sind auf dem Markt bereits heute integrierte Systeme erhältlich, doch zumindest für den Normalverbraucher sind sie zu teuer und in der Bedienung zu komplex. Abgeleitet daraus ergeben sich für das hinter dem iHomeLab stehende Forschungsinstitut die Forschungsbereiche Human Building Interaction, Energieeffizienz und Ambient Assisted Living. Diese drei Bereiche haben die Forscher der Hochschule Luzern als jene eruiert, die das grösste Potenzial haben, dem intelligenten Wohnen zum Durchbruch zu verhelfen und es massentauglich zu machen.

Das Gebäude und den Umgang mit Energie als System zu begreifen, hat

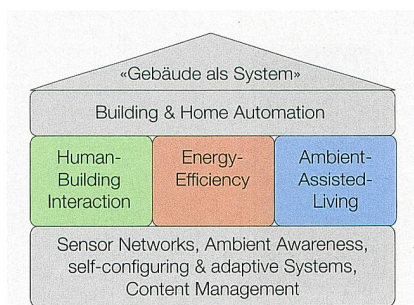


Bild 5 Forschungsschwerpunkt «Gebäude als System».

Forschung

iHomeLab

Das iHomeLab versteht sich als Denkfabrik und Forschungslabor für Gebäudeautomation und intelligentes Wohnen. Das Institut betreibt Forschung für die Gebäudeautomation auf dem Gebiet der Embedded Systems im Bereich von Wireless/ZigBee, automatischen Gerätekonfiguration, Plug-and-Play-Technologien, Indoor-Lokalisierung und Bedienkonzepte sowie Echtzeit- und Tiefpreislösungen.

Innovationsprojekte werden in enger Zusammenarbeit mit der Industrie realisiert und durch Forschungsfördermittel mitfinanziert.

Neben Fachleuten aus Forschung und Industrie haben auch interessierte Laien die Möglichkeit, das iHomeLab zu besichtigen und sich über aktuelle Forschungsprojekte und State-of-the-Art-Produkte zu informieren.

Weitere Informationen und Anmeldung: www.ihomelab.ch

die Wissenschaft geleistet (**Bild 5**). Der Schlüssel zu Lösungen liegt jedoch gemeinsam bei Wissenschaft und Wirtschaft. Wenn konkrete Strategien zur Umsetzung folgen, so ist dies ein weiterer Schritt, die Auswirkungen unseres Energieverbrauchs auf die Umwelt kontrollierbar zu halten. Dabei nicht auf gewohnten Komfort zu verzichten, sondern ihn sogar zu steigern, ist eine der Herausforderungen, denen sich das iHomeLab stellt.

Angaben zu den Autoren

Dr.-Ing. **Jörn Hopf** studierte Informatik an der TU Braunschweig und promovierte anschliessend am Max-Planck-Institut für Informatik im Bereich künstlicher Intelligenz. Nach einer Professur an der LMU München und Leitung der Forschung und Entwicklung in der Halbleiterindustrie arbeitet Jörn Hopf als Senior Scientist am CEESAR der Hochschule Luzern und leitet Forschungsprojekte in den Bereichen Human Building Interaction, Ambient Assisted Living und Energy Efficiency.

CEESAR – iHomeLab der Hochschule Luzern, 6048 Horw, joern.hopf@hslu.ch

Prof. **Alexander Klapproth** studierte Elektrotechnik an der ETH Zürich. Nach 12-jähriger Industrietätigkeit, schweremässig im Bereich Embedded Software für Energy-Management-Systeme, wurde er 1994 als Dozent an die Hochschule Luzern gerufen und gründete 2004 das Forschungszentrum CEESAR – Center of Excellence for Embedded Systems Applied Research. 2008 eröffnete er in Zusammenarbeit mit über 60 Partnern aus Wirtschaft und Industrie das iHomeLab. Alexander Klapproth leitet heute als Professor der Hochschule Luzern das Forscherteam CEESAR und das iHomeLab.

CEESAR – iHomeLab der Hochschule Luzern, 6048 Horw, alexander.klapproth@hslu.ch