

Zeitschrift: Bulletin Electrosuisse
Herausgeber: Electrosuisse, Verband für Elektro-, Energie- und Informationstechnik
Band: 102 (2011)
Heft: 7

Artikel: Energieeffizienter Doppelgenerator als kostengünstige Alternative
Autor: Fräger, Carsten / Stückelmaier, Peter
DOI: <https://doi.org/10.5169/seals-856829>

Nutzungsbedingungen

Die ETH-Bibliothek ist die Anbieterin der digitalisierten Zeitschriften. Sie besitzt keine Urheberrechte an den Zeitschriften und ist nicht verantwortlich für deren Inhalte. Die Rechte liegen in der Regel bei den Herausgebern beziehungsweise den externen Rechteinhabern. [Siehe Rechtliche Hinweise.](#)

Conditions d'utilisation

L'ETH Library est le fournisseur des revues numérisées. Elle ne détient aucun droit d'auteur sur les revues et n'est pas responsable de leur contenu. En règle générale, les droits sont détenus par les éditeurs ou les détenteurs de droits externes. [Voir Informations légales.](#)

Terms of use

The ETH Library is the provider of the digitised journals. It does not own any copyrights to the journals and is not responsible for their content. The rights usually lie with the publishers or the external rights holders. [See Legal notice.](#)

Download PDF: 29.03.2025

ETH-Bibliothek Zürich, E-Periodica, <https://www.e-periodica.ch>

Energieeffizienter Doppelgenerator als kostengünstige Alternative

Generatorsystem mit Synchronmaschine mit direktem Netzanschluss

Für Anwendungen mit einem geringen Drehzahlstellbereich, beispielsweise bei Wasserkraftanlagen zur Stromerzeugung, können Doppelgeneratoren eingesetzt werden. Durch das drehzahlvariable Generatorsystem lassen sich die Turbinen deutlich vereinfachen. Einer der Vorteile ist der direkte Anschluss der grösseren Synchronmaschine ans Stromnetz. Es wird nur ein kleiner und preisgünstiger Umrichter beim zweiten Generator benötigt.

Carsten Fräger, Peter Stückelmaier

Ein Doppelgenerator besteht aus zwei Synchronmaschinen, einem Verzweigungsgetriebe und einem Umrichter mit der Regelung und Steuerung für den Gesamtantrieb. Eine Synchronmaschine arbeitet direkt am Netz. Sie speist den grössten Teil der Gesamtleistung ins Netz ein. Die zweite, von einem Umrichter gespeiste, Synchronmaschine muss nur noch einen Teil der Leistung liefern – der Umrichter fällt somit besonders klein und kostengünstig aus. Ferner sind die Netzurückwirkungen des Umrichters aufgrund seiner kleinen Leistung gering. Um die Kosten gering zu halten, können die beiden Synchronmaschinen ohne Dämpferkäfig betrieben werden.

Da jedoch die Synchronmaschine ohne Dämpferkäfig beim direkten Betrieb am Netz zu selbsterregten Schwingungen neigt, muss die Regelung der anderen Synchronmaschine dafür sorgen, dass nicht nur die gewünschte Drehzahl und das Drehmoment für die Turbine eingestellt, sondern auch Schwingungen des Antriebs unterdrückt werden. Dies kann durch einfache PI-Regler geschehen. Die Analyse des Gesamtsystems zeigt, dass der einfache PI-Regler für den geregelten Synchrongenerator zu einem stabilen Betrieb des Gesamtantriebs führt. Details finden sich in der Online-Ausgabe dieses Artikels [1]. Dort werden die Gleichungen aufge-

stellt und die Eigenwerte und Zeitverläufe ermittelt.

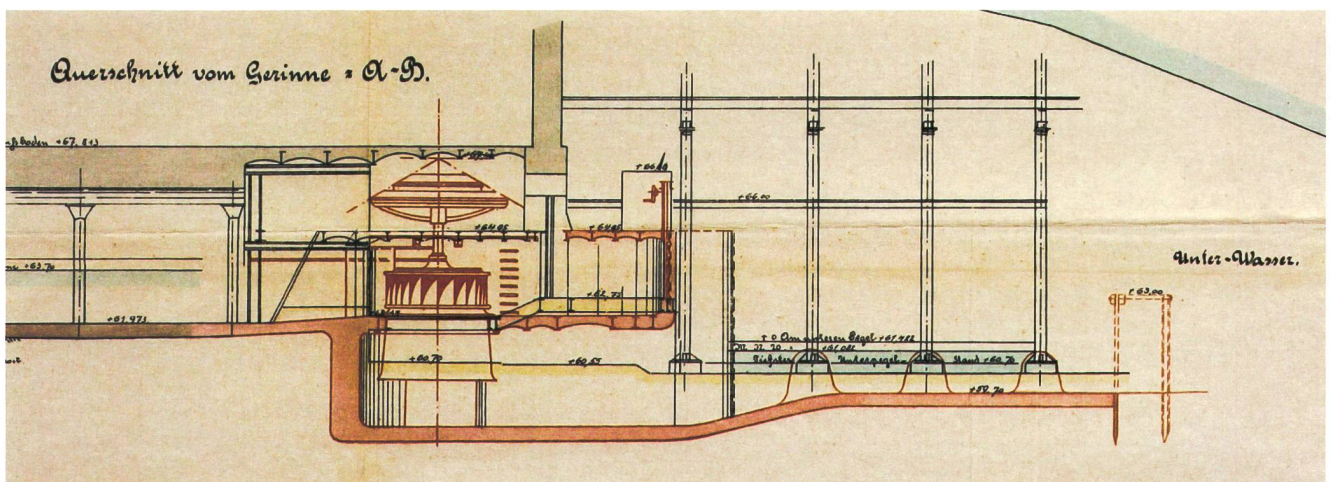
Ein Doppelgenerator ist somit ein Generatorsystem, das für definierte Drehzahlstellbereiche mit geringer Umrichterleistung eine hohe mechanische Leistung in elektrische Leistung umwandeln kann.

Hintergrund

Für viele Antriebsaufgaben, insbesondere für Generatoranwendungen, werden Drehzahlstellantriebe für einen kleinen Drehzahlstellbereich benötigt. Sie erfordern einen hohen Wirkungsgrad und geringe Kosten. Die Drehzahl muss dabei abhängig vom Leistungsangebot geregelt werden.

Aktuelle Beispiele sind Turbinen für Laufwasserwerke zur regenerativen Energiegewinnung. Vielfach zeichnen sich die möglichen Standorte für Laufwasserkraftwerke durch eine grosse Wassermenge bei geringer Fallhöhe aus. Sowohl Wassermenge als auch Fallhöhe unterliegen starken jahreszeitlichen Schwankungen.

So weist die Weser in Hameln ein Wasserdargebot von 30 bis 350 m³/s auf. Die Fallhöhe beträgt im Mittel 2,3 m, maximal 2,8 m. Auf **Bild 1** ist der Schnitt durch das Ostgerinne in Hameln mit dem alten Wasserkraftwerk zu sehen. Für



Stadtwerke Hameln

Bild 1 Wasserkraftwerk Weser in Hameln, Schnitt durch das alte Kraftwerk Ostgerinne, maximale Fallhöhe 2,80 m, Wasserdurchfluss ca. 12 m³/s, Leistung ca. 300 kW.

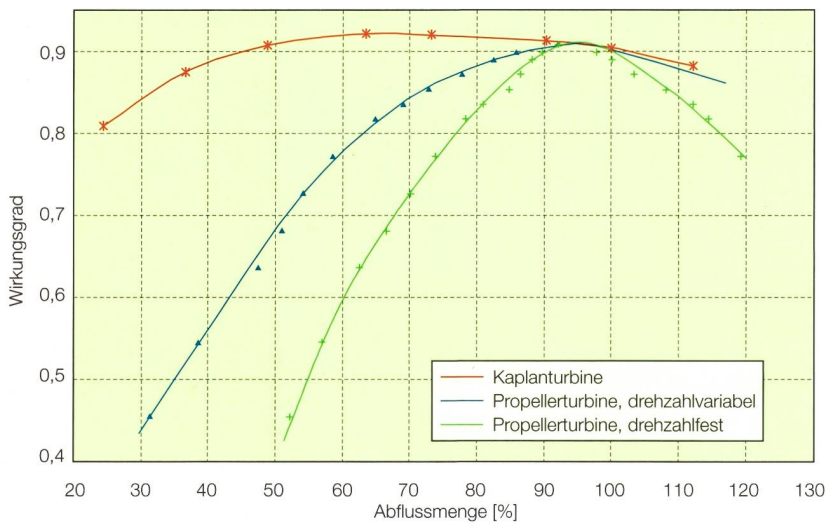


Bild 2 Vergleich der Wirkungsgrade von Propeller- und Kaplanturbine bei voller Laufradöffnung der Propellerturbine [2].

diesen Standort wird zurzeit ein neues Kraftwerk geplant. Die Leistung beträgt rund 300 kW.

Kaplanturbinen

Um unter diesen Bedingungen mit dem vorhandenen Wasserangebot eine hohe Energieausbeute zu erzielen, werden traditionell doppelregulierte Kaplanturbinen bei fester Generator Drehzahl eingesetzt. Die Turbinendrehzahl ist gering und wird in der Regel mit einem Getriebe an die Generator Drehzahl angepasst.

Alternative Generatoren

Da die doppelregulierten Turbinen sehr teuer sind, versucht man durch den Einsatz von einfachregulierten oder unregulierten Turbinen bei Betrieb mit variabler Drehzahl eine hohe Energieausbeute zu realisieren [2].

Hierfür sind Generatorantriebe erforderlich, die mit geringem Aufwand eine Drehzahlstellung in einem kleinen Bereich erlauben, damit die Turbinendrehzahl so an das aktuelle Wasserangebot angepasst werden kann, dass die Wasserleistung mit hohem Wirkungsgrad in elektrische Energie umgesetzt werden kann. Für einen hohen Wirkungsgrad ist eine Anpassung der Drehzahl an die Wirkungsgradverbesserung durch Drehzahlanpassung zeigt Bild 2.

Eine ähnliche Situation liegt bei Windkraftanlagen vor. Auch hier muss die Rotordrehzahl den jeweiligen Windverhältnissen angepasst werden, um die grösste

mögliche Leistung aus der Windkraftanlage herauszuholen.

Die heutigen Lösungen aus Synchrongenerator, Frequenzumrichter, Drehzahlsensor und Getriebe weisen einen hohen Umrichteraufwand und damit Kostenaufwand auf, da der Umrichter für die komplette Leistung des Antriebs ausgelegt werden muss.

Kostengünstige Lösungen

Gesucht wird eine kostengünstige Alternative, bei der der Umrichter deutlich kleiner ausfällt.

Eine Alternative sind Antriebe mit doppelgespeister Kaskadenmaschine [3, 4] oder doppelgespeister Asynchronmaschine. Bei dieser Anordnung wird der grösste Teil der Leistung direkt ins Netz eingespeist und nur ein kleiner Teil über

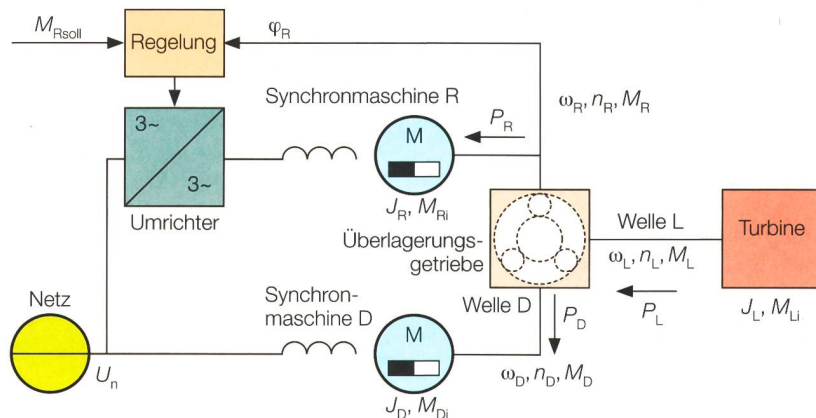


Bild 3 Aufbau des Doppelgenerators mit Verzweigungsgetriebe und zwei Synchronmaschinen.

einen Umrichter geführt. Die Kaskadenmaschine hat ein Verhalten ähnlich einer Asynchronmaschine mit Schleifringläufer. Elektrisch wirkt sie wie zwei hintereinander geschaltete Schleifringläufer-Asynchronmaschinen. Allerdings sind die Wirkungsgrade der Anordnungen kleiner als bei Generatoren mit Synchronmaschinen.

Der hier behandelte Doppelgenerator stellt eine Alternative mit Synchronmaschinen, einem hohen Wirkungsgrad und geringer Umrichterleistung dar. Für Windkraftanlagen ist dieser Antrieb in [5] behandelt.

Synchrongeneratoren und Verzweigungsgetriebe

Um die Kosten zu reduzieren, werden zwei Synchronmaschinen ohne den sonst üblichen Dämpferkäfig eingesetzt. Sie können elektrisch oder permanentmagneterregt sein und werden von den zwei Ausgängen eines Verzweigungsgetriebes angetrieben (Bild 3). Der Hauptgenerator (D) wird direkt mit dem Netz verbunden und gibt seine Leistung somit direkt ins Netz ab. Der Regelgenerator (R) arbeitet an einem Umrichter. Mit der Drehzahl und dem Drehmoment dieses Generators wird die Drehzahl des Getriebeeingangs und damit der Turbine gestellt. Hierfür ist nur eine kleine Leistung erforderlich, so dass dieser Generatorteil kompakt und kostengünstig ausgeführt werden kann.

Als Modell-Beispiel wird folgendes Generatorsystem mit kleiner Leistung und permanentmagneterregten Synchronmaschinen betrachtet:

- Hauptgenerator D mit $P_N = 60 \text{ kW}$, $M_N = 573 \text{ Nm}$, $n_N = 1000 \text{ min}^{-1}$ (weitere Daten in der Tabelle).

Grösse	Maschine D	Maschine R
P_N	60 kW	31,5 kW
U_N	360 V	325 V
I_N	113 A	62 A
f_N	50 Hz	50 Hz
n_N	1000 min ⁻¹	1000 min ⁻¹
M_N	573 Nm	301 Nm
$\cos \varphi_N$	0,91	0,92
η_N	0,933	0,906
ρ	3	3
$L = L_{\text{strang}}$	2,43 mH	4,09 mH
$R = R_{\text{strang}}$	0,0225 Ω	0,0567 Ω
K_{EWL} (warm, Effektivwert, Leiterspannung)	290 V/1000 min ⁻¹	280 V/1000 min ⁻¹
K_E (Scheitelwert, Strangspannung)	237 V/1000 min ⁻¹	229 V/1000 min ⁻¹
\ddot{u}		
J		
Lastmaschine		
M_{L0}	5700 Nm	
J_L	30 kg m ²	
n_L	150 min ⁻¹	

Tabelle Daten des Doppelgenerators.

schinen, der Turbine und der Leistungselektronik für den Regelgenerator zeigt **Bild 3**. Das System hat mehrere Massenträgheiten und mehrere Elastizitäten zwischen den Massen sowie Getriebelose und Sättigung.

Zur Analyse wird das System vereinfacht beschrieben: Die Elastizitäten und die Sättigung bleiben unberücksichtigt. Die beiden Synchronmaschinen werden durch ihr Grundfeldverhalten in d-q-Komponenten beschrieben.

Das Gesamtsystem wird im Zustandsraum analysiert. Details zur Systembeschreibung, den Zustandsgleichungen und den entsprechenden Matrizen finden sich online in [1].

Das System ohne Regelung für den Gesamtantrieb besteht damit aus den Massenträgheiten der Last und der Synchronmaschinen, dem Übersetzungsverhalten des Überlagerungsgetriebes, dem Betriebsverhalten der Synchronmaschine D bei Betrieb am starren Netz und dem Drehmomentverhalten der drehmomentgeregelten Synchronmaschine R.

Der Fokus liegt auf der Analyse des grundsätzlichen Verhaltens des Doppelgenerators mit seinen Eigenschaften.

Überlagerungsgetriebe

Zentrales Element des Antriebs ist das Überlagerungsgetriebe, das die beiden Synchrongeneratoren mit der Turbine koppelt. Ein solches Getriebe hat wie alle Getriebe ein Zahnflankenspiel, so dass je nach aktuellem Zustand des Getriebes die Wellen R, D und L des Getriebes miteinander im Eingriff sind oder nicht. Zur Vereinfachung wird hier das Spiel des

- Regelgenerator R mit $P_N = 31,5$ kW, $M_N = 301$ Nm, $n_N = 1000$ min⁻¹ (weitere Daten in der **Tabelle**).
- Planetengetriebe als Verzweigungsgetriebe mit Standübersetzung $i = -2$ mit weiterem Getriebe, so dass sich die Gesamtübersetzungen $i_D = 10$ und $i_R = 20$ ergeben.
- Umrichter für den Regelgenerator.

Die Turbinendrehzahl ergibt sich als Überlagerung aus den beiden Ausgangsdrehzahlen am Planetengetriebe. Die Drehmomente an den einzelnen Wellen sind durch die Übersetzungen zueinander gegeben.

Damit können Drehzahl und Drehmoment am Eingang durch die Drehzahl und das Drehmoment des Regelgenerators gesteuert werden.

Für die beschriebene Kombination von Generatoren ist eine beispielhafte Belastung mit den Betriebskennlinien in **Bild 4** gezeigt.

Der Hauptgenerator D dreht dabei konstant mit einer Drehzahl von 1000 min⁻¹. Der Regelgenerator R wird in einem Drehzahlbereich von 0 bis 2000 min⁻¹ betrieben. Dadurch verändert sich die Turbinendrehzahl von 100 bis 200 min⁻¹.

Im Bereich der Turbinendrehzahl von 100 bis 150 min⁻¹ arbeitet das System mit konstantem Drehmoment. In diesem Bereich sind bei konstanter Fallhöhe die Durchflussmenge und die Leistung proportional zur Drehzahl. Von 150 bis 200 min⁻¹ ist die Leistung des Regelgenerators konstant. Hier nimmt die Fallhöhe

zugunsten einer grossen Durchflussmenge ab. In diesem Bereich konstanter Leistung wird der Regelgenerator mit Feldschwächung betrieben.

Die grösste Leistung P_L beträgt 91,5 kW. Davon speist der Leistungsgenerator 60 kW direkt in das Netz. Nur 31,5 kW und damit $\frac{1}{3}$ der Gesamtleistung liefert der Regelgenerator zusammen mit dem Umrichter.

Dynamisches Verhalten ohne Regelung

Das Gesamtsystem mit dem Überlagerungsgetriebe, den beiden Synchronma-

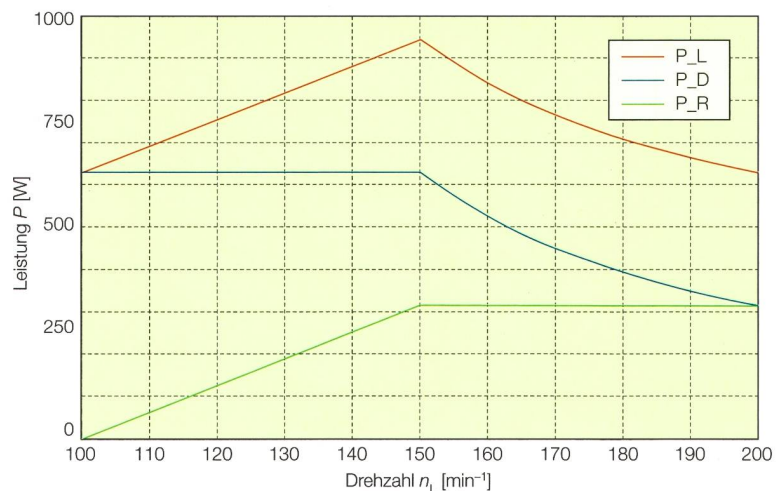
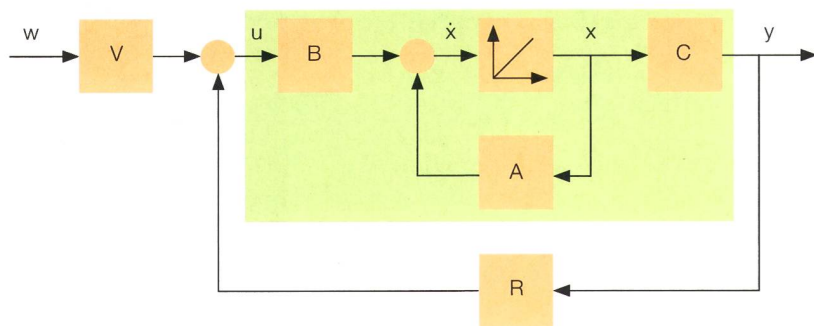


Bild 4 Leistungen der Turbine und der Antriebe R und D bei konstantem Drehmoment im unteren und bei konstanter Leistung im oberen Drehzahlbereich.

Hochschule Hannover



Hochschule Hannover

einer Verzögerung 1. Ordnung ein. Damit wird das System aus Umrichter, Stromregelung und Synchronmaschine R in guter Näherung durch ein Proportionalglied mit Verzögerung erster Ordnung angenähert.

Gleichungssystem zur Beschreibung des Doppelgenerators ohne Regler

Das System aus Generator und Getriebe wird im Zustandsraum beschrieben [1, 7]. Der Doppelgenerator mit dem Zustandsvektor x wird dann durch eine Matrixgleichung beschrieben, wobei u den Eingangsvektor mit der Netzspannung, der Netzfrequenz, dem Solldrehmoment des Regelantriebs und dem Lastmoment beschreibt (Bild 5).

Regelung des Doppelgenerators

Der Regler dient zunächst dazu, das Generatorsystem zu stabilisieren. Dies ist erforderlich, da die direkt am Netz betriebene Synchronmaschine D keinen Dämpferkäfig hat und daher zu Drehzahlpendelungen neigt. Ausserdem hält der Regler die Drehzahl konstant auf dem Sollwert.

Zur Rückführung stehen die Drehzahl und der Drehwinkel des Generators R sowie die Drehzahl und der Drehwinkel der Turbine zur Verfügung.

Zur Analyse des Gesamtverhaltens des Antriebs werden zwei PI-Regler zum Regeln des Generatorsystems vorgesehen. Sie generieren aus den Drehzahldifferenzen für die Turbinendrehzahl und für die Drehzahl des Regelgenerators R das Solldrehmoment des Regelgenerators.

Gleichungssystem zur Beschreibung des Doppelgenerators mit Regler

Das geregelte System mit Ausgangsrückführung erhält nun den Eingangsvektor w , der die Sollwerte für Winkel und Drehzahl sowie die Netzspannung und Netzfrequenz enthält. Der Ausgangsvektor y enthält die Drehzahlen und Drehwinkel der Turbine und des Regelgenerators.

Der Eingangsvektor w und der Ausgangsvektor y liefern die Vektoren u und \dot{x} . Für die Gleichung, die die Beziehungen dieser Grössen beschreibt, siehe [1].

Mit den aus diesen Grössen aufgestellten Gleichungen bzw. der Systemmatrix wird das dynamische Verhalten des geregelten Doppelantriebs beschrieben. Stabilität und Dynamik können hiermit analysiert werden.

Beispielantrieb

An dem genannten Beispielantrieb wurde die Stabilität des Antriebs unter-

Bild 5 Zustandsraumdarstellung des Doppelantriebs mit Ausgangsrückführung und Sollwertvorgabe. w : Eingangsvektor, u : Eingangvektor, x : Zustandsvektor, y : Ausgangsvektor, A: Systemmatrix, R: Rückführmatrix.

Getriebes vernachlässigt, so dass immer alle 3 Wellen des Getriebes miteinander im Eingriff sind.

Grosse Synchronmaschine

Die direkt am Netz betriebene Synchronmaschine D ist hier eine Vollpolmaschine mit Permanentmagneten.

Die Beschreibung des elektrischen Verhaltens der Synchronmaschine erfolgt mithilfe der Zweiachsentheorie. Dazu werden die Spannungen, Ströme und Flussverketungen des Ständers in ein rotorfestes Koordinatensystem transformiert. Die d-Achse liegt in Polmitte, die q-Achse liegt in der Polücke. Dadurch werden im stationären Betrieb alle Grössen der Maschine zu Gleichgrössen.

In guter Näherung sind die Induktivitäten für die Vollpolmaschine mit Permanentmagneten in d- und q-Achse identisch, so dass kein Reluktanzmoment entsteht. Die Maschine ist ohne Dämpferkäfig, um den Aufwand für den Motor zu minimieren. Für die Beschreibung des dynamischen Verhaltens bedeutet das, dass nur die Ständerspannungsgleichungen erforderlich sind.

Das Drehmoment errechnet sich in diesem Fall allein aus dem q-Strom und dem Rotorfluss.

Die Spannungen der Maschine sind vom Netz vorgegeben, der Strom in der Synchronmaschine stellt sich entsprechend den Spannungsgleichungen ein.

Die Gleichungen sind nichtlinear mit nichtkonstanten Koeffizienten. Für die Analyse der Regelung des Generatorsystems werden die Gleichungen um einen stationären Arbeitspunkt linearisiert.

Der stationäre Betrieb ist durch die Winkelgeschwindigkeit und den Nullphasenwinkel sowie die Ströme in Längs- und Querachse der Synchronmaschine gekennzeichnet.

Kleine Synchronmaschine

Die Synchronmaschine R und der zugehörige Umrichter bilden zusammen mit der Winkelrückführung zur Kommutierung ein abgeschlossenes System, dass hier zum Regelantrieb mit der Eingangsgrösse Solldrehmoment zusammengefasst wird.

Die Synchronmaschine R wird vom Umrichter so gespeist, dass der Strom in der Ständerwicklung jeweils in q-Achse fliesst. Dadurch ist das Drehmoment proportional zum Strom (Sättigung vernachlässigt).

Solange der Umrichter nicht an seine Spannungsgrenze kommt, prägt er den Strom entsprechend dem Sollstrom mit

Résumé Générateur double à haute efficacité énergétique: une alternative économique

Système générateur à machine synchrone avec raccordement direct au réseau

Les générateurs doubles à machines synchrones et transmission peuvent être utilisés dans les applications à plage de réglage basse fréquence, par exemple dans les centrales hydroélectriques. Le système générateur à fréquence variable procure une grande simplification des turbines. Parmi les autres atouts du système, il est également possible dans une plage de fréquence définie de transférer directement dans le réseau la plus grande partie du courant sans faire appel à un transformateur. Une machine synchrone plus petite équipée d'un convertisseur de fréquence se charge de la régulation du système dans son ensemble. Un régulateur à action proportionnelle-intégrale veille à la stabilité du système tout en éliminant les fluctuations rémanentes.

No

sucht. Die Daten der beiden permanentmagneterregten Synchronmaschinen mit 60 kW bzw. 31,5 kW und des Verzweigungsgetriebes sind in der **Tabelle** aufgeführt.

Betrieb ohne Regler

Zunächst wurde der Betrieb der Synchronmaschine D am Netz zusammen mit der Maschine R betrachtet, wobei der Regler noch nicht im Eingriff ist. Dies bedeutet, dass die Maschine R nur ein konstantes Drehmoment erzeugt und nicht weiter auf Drehzahländerungen reagiert. In diesem Fall zeigt der Antrieb ein instabiles Verhalten. Wenn die Netzfrequenz geändert wird, treten deutliche Drehzahlschwankungen auf, die sich mit der Zeit verstärken, also selbsttätig aufklängen. Diese Eigenschwingungen werden durch die Synchronmaschine D erzeugt, die keinen Dämpferkäfing aufweist und aufgrund ihres Ständerwicklungswiderstandes zu aufklingenden Eigenschwingungen neigt.

Betrieb mit PI-Regler

Durch den Proportionalanteil in der Regelung wird das Generatorsystem stabilisiert. Bei passender Wahl der Proportionalverstärkung zeigt das System ein stabiles Verhalten.

Ein zusätzlicher Integralanteil in der Regelung beseitigt die bleibenden Regelabweichungen.

Bild 6 zeigt den Zeitverlauf der Drehzahl bei einer Netzfrequenzänderung. Die Zeitverläufe bei einer Lastmomentänderung und bei einer Sollwertänderung können [1] entnommen werden. In allen Fällen arbeitet der Antrieb stabil; die Störung führt nur zu abklingenden Schwingungen. Der Antrieb schwingt sich in einen neuen stationären Betrieb ein.

Es genügt ein einfacher PI-Regler, um den Gesamtantrieb zu regeln. Allerdings wird mit diesem einfachen Regler noch kein aperiodisches Verhalten ohne Eigenschwingungen erreicht.

Zusammenfassung

Der Beitrag befasst sich mit einem Doppelgenerator mit Verzweigungsgetriebe und zwei Synchronmaschinen.

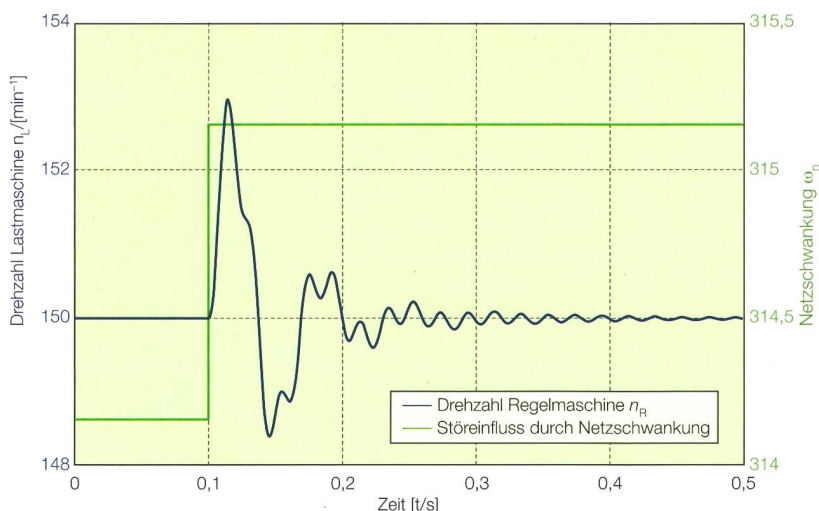


Bild 6 Zeitverlauf der Drehzahl mit Integralanteil in der Regelung bei Netzfrequenzänderung.

Eine Synchronmaschine ist dabei direkt ans Netz angeschlossen. Die zweite Synchronmaschine wird von einem Umrichter gespeist und geregelt betrieben.

Die Analyse des dynamischen Verhaltens zeigt, dass der Gesamtantrieb ohne Regelung nicht stabil läuft. Es treten selbsterregte Schwingungen auf.

Die Regelung der Drehzahl des umrichterbetriebenen Generators mit einem Proportionalanteil stabilisiert den Gesamtantrieb. Integralanteile zur Beseitigung bleibender Regelabweichungen können ohne Stabilitätsverlust eingefügt werden.

So entsteht ein Generatorsystem, bei dem in einem definierten Drehzahlbereich der grösste Teil der Leistung ohne Umrichter direkt in das Netz gespeist wird. Eine kleinere Synchronmaschine mit Umrichter ist für die Regelung des Gesamtsystems verantwortlich.

In dieser Betrachtung wurde das mechanische System vereinfacht. Es wurden Synchronmaschinen mit Permanentmagneten ohne Dämpferkäfing betrachtet. Weder Elastizitäten noch Getriebelose wurden in der Analyse berücksichtigt.

Referenzen

- [1] Fräger, Stückelmaier: Regelung eines Doppelgenerators mit Verzweigungsgetriebe und zwei Synchronmaschinen. Online Ausgabe SEV (2011).

- [2] Bard: Stromrichtereinsatz zur kostengünstigen Gestaltung von drehzahlvariablen Kleinwasseranlagen. Kasseler Symposium Energie-Systemtechnik (1999).
- [3] Kroitzsch: Die burstenlose doppeltgespeiste Induktionsmaschine als Generator in dezentralen Elektroenergieerzeugungsanlagen. Dissertation Otto-von-Guericke-Universität Magdeburg.
- [4] Fräger: Kaskadengenerator für Windkraftanlagen. etz S2 (2006).
- [5] Baur: Modellierung und Regelung nichtlinearer dynamischer Mehrgrössensysteme auf der Basis von fuzzy-verknüpften lokalen linearen Modellen. Dissertation Technische Universität Chemnitz (2003).
- [6] Caselitz, Grebe, Krüger, Pischel, Schoo: Drehzahlvariable Windkraftanlagen mit elektrisch geregelter Überlagerungsgetriebe. Institut für solare Energieversorgungstechnik/ Kassel, Thyssen Industrie/ Kassel, BMFT-Förderkennzeichen 03229121A.
- [7] Schumacher, Leonhard: Vorlesungsskripte Regelungstechnik. Institut für Regelungstechnik, Technische Universität Braunschweig.

Angaben zu den Autoren

Prof. Dr.-Ing. **Carsten Fräger** vertritt die Gebiete Elektrotechnik, Antriebstechnik sowie Mechatronik an der Hochschule Hannover.

Hochschule Hannover, DE-30459 Hannover, Carsten.Fraeger@FH-Hannover.de

Peter Stückelmaier, M.Sc., befasst sich als wissenschaftlicher Mitarbeiter an der Hochschule Hannover mit der mechatronischen Antriebstechnik und der Robotik.

Hochschule Hannover, DE-30459 Hannover, Peter.Stueckelmaier@FH-Hannover.de

Ihre Lieferanten und Dienstleister auf:
www.sourcinginfo.ch