

Zeitschrift: Bulletin.ch : Fachzeitschrift und Verbandsinformationen von Electrosuisse, VSE = revue spécialisée et informations des associations Electrosuisse, AES

Herausgeber: Electrosuisse ; Verband Schweizerischer Elektrizitätsunternehmen

Band: 105 (2014)

Heft: 11

Artikel: Warum nicht "Sammelknoten" statt Sammelschiene?

Autor: Köppl, Georg

DOI: <https://doi.org/10.5169/seals-856322>

Nutzungsbedingungen

Die ETH-Bibliothek ist die Anbieterin der digitalisierten Zeitschriften. Sie besitzt keine Urheberrechte an den Zeitschriften und ist nicht verantwortlich für deren Inhalte. Die Rechte liegen in der Regel bei den Herausgebern beziehungsweise den externen Rechteinhabern. [Siehe Rechtliche Hinweise.](#)

Conditions d'utilisation

L'ETH Library est le fournisseur des revues numérisées. Elle ne détient aucun droit d'auteur sur les revues et n'est pas responsable de leur contenu. En règle générale, les droits sont détenus par les éditeurs ou les détenteurs de droits externes. [Voir Informations légales.](#)

Terms of use

The ETH Library is the provider of the digitised journals. It does not own any copyrights to the journals and is not responsible for their content. The rights usually lie with the publishers or the external rights holders. [See Legal notice.](#)

Download PDF: 26.11.2024

ETH-Bibliothek Zürich, E-Periodica, <https://www.e-periodica.ch>

Warum nicht «Sammelknoten» statt Sammelschiene?

Ein Diskussionsbeitrag

In einpoligen Schemata für Hochspannungsnetze werden Unterstationen oder Schaltanlagen als Netzknoten dargestellt. Heute werden sie technisch häufig mit Sammelschienen realisiert, bei denen die Leitungen meist rechtwinklig von den Sammelschienen abgehen. Die Länge dieser Sammelschienen ist oft beträchtlich. Wenn man Netzknoten hingegen als «Sammelknoten» realisiert, ergibt sich eine ökonomischere, platzsparende Bauweise.

Georg Köppl

Für die Beschreibung und Berechnung von Hochspannungsnetzen werden einpolige Netzschemata verwendet, in denen Unterstationen oder Schaltanlagen als Netzknoten dargestellt werden, die durch Hochspannungsleitungen bzw. -kabel miteinander verbunden sind. Die technische Realisierung dieser Netzknoten geschieht heute meist in der Form von dreiphasigen Einfach- oder Doppelsammelschienen, wobei die dreiphasigen Leitungen meist rechtwinklig von den Sammelschienen abgehen. Diese linear angeordneten Sammelschienen haben deshalb eine oft beträchtliche Länge.

Ein anderer Ansatz wäre die Rückbesinnung auf den Netzknoten und damit der Versuch, aus der räumlich ausgedehnten Sammelschiene einen kompakten «Sammelknoten» zu machen (Bild 1). Dies ist gut möglich, wenn die Anzahl der Leitungsabgänge kleiner als 6 bis 8 ist, was für viele Netzknoten im Hochspannungsnetz zutrifft.

Konzept des Sammelknotens

Das Konzept des Sammelknotens ist mit einer räumlichen Trennung der 3 Phasen des Sammelknotens und der abgehenden Leitungen verbunden, d.h. die 3 Phasen der entsprechenden Leitungen müssen spätestens an der Freileitung bzw. am Kabelstrang und am Transformator wieder zusammengeführt werden. Dies geschieht bereits in bestehenden Unterstationen häufig über kurze bis mittellange Kabelverbindungen und stellt kein spezielles Problem dar.

Eine Skizze für die Realisierung eines Sammelknotens in vollständig gekapselter Ausführung (gasisolierte Anlage, GIS) ist in Bild 2 dargestellt.

Es ist vorstellbar, die 3 Phasen als Scheiben aufeinander geschichtet oder vertikal nebeneinander aufgestellt anzuordnen. Bei mehr als 6 Abgängen lassen sich jeweils 2 solcher Knoten am zentralen Gehäuse miteinander verbinden, was eine Flansch-Öffnung quer zur Abgangsachse erfordert, womit zwei solcher Scheiben unmittelbar nebeneinander oder aufeinander zu stehen kommen. Dies erlaubt auch Sammelknoten-Längstrennung mittels Trenner bzw. Leistungsschalter zwischen 2 Teilsammelknoten. Alternativ kann ein Knoten zu einer extrem kurzen (Doppel-)Sammelschiene gedehnt werden mit je zwei gegenüber liegenden Abgangsreihen. Auch Doppel-Sammelknoten sind realisierbar (Bild 3).

Für Freiluftanlagen sind die Vorteile des Sammelknotens noch augenfälliger. Bild 4 zeigt eine Skizze einer Phase einer 8-feldigen Anlage mit einem Doppelsammelknoten. Die zwei Sammelknoten einer Phase sind übereinander angeordnet.

Die Trenner am Sammelknoten sind vorteilhafterweise als horizontale Knie-Trenner ausgebildet.[1] Bei Doppelsammelknoten-Anordnung stehen die zwei Sammelknoten-Trenner jedes Abgangs unmittelbar nebeneinander; der Trenner für den Sammelknoten I ist mit einem leitenden Aufbau verlängert. Es ist klar,

dass alle Trenner Einzelpolantriebe haben müssen mit einer entsprechenden Gleichlaufüberwachung.

Bei hängendem Sammelknoten I ergibt sich durch das Sammelknotengerüst ein vorzüglicher Blitzschutz der Anlage.

Die Montage der Komponenten kann mit einem fahrbaren (geerdeten) Kran jeweils in der Längsachse des entsprechenden Abgangs vorgenommen werden.

Bei mehr als 8 Abgängen kann man den Doppel-Sammelknoten zu einer extrem kurzen, übereinander angeordneten

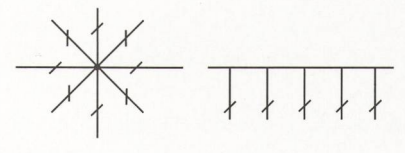


Bild 1 Sammelknoten statt Sammelschiene.

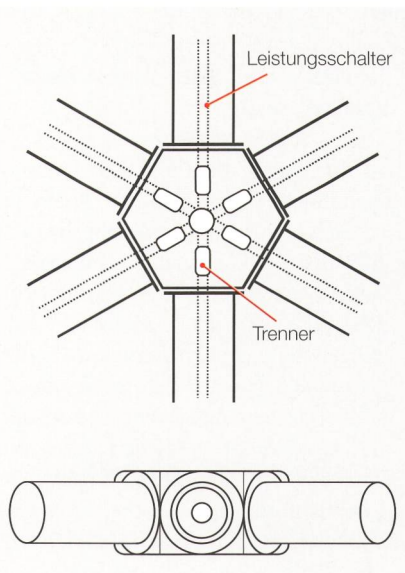


Bild 2 GIS-Sammelknoten einer Phase mit 6 Abgängen, Knoten plus Trenner in zentralem Gehäuse; Draufsicht und Seitenansicht.

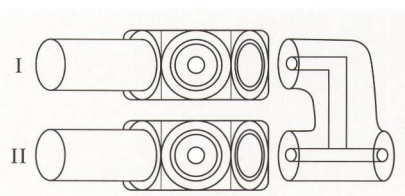


Bild 3 GIS-Doppel-Sammelknoten einer Phase.

Bilder: Köppl

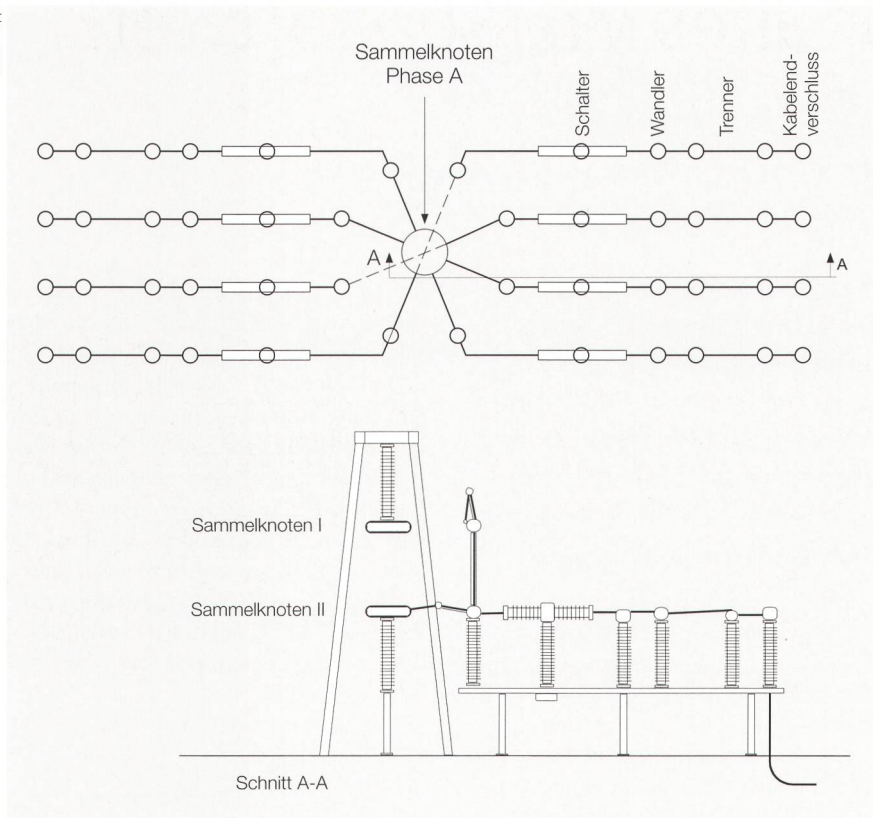


Bild 4 Doppel-Sammelknoten einer Phase mit 8 Abgängen in Freiluftausführung.

Doppel-Sammelschiene erweitern und behält damit die übrigen Vorteile dieses Konzepts.

Vorteile der Sammelknoten-Anordnung

Die Sammelknoten-Anordnung weist folgende Vorteile auf, die das technische, wirtschaftliche und ökologische Potenzial dieses Konzepts deutlich erkennen lassen:

- Die räumlich ausgedehnte Sammelschiene wird auf einen Punkt reduziert. Dies ergibt erhebliche Materialeinsparungen bei den normalerweise auf den maximalen Strom in der Anlage dimensionierten Sammelschienen. (Ein Knoten muss nicht thermisch dimensioniert werden.) Die Einsparungen beim Leitermaterial sind offensichtlich. Viel bedeutender sind sie aber bei den entsprechenden Abspanngerüsten und den zugehörigen Fundamenten sowie bei den Hochspannungsisolatoren. Hier ist anzumerken, dass bereits die Phasentrennung erlaubt, die ursprüngliche Länge der Sammelschiene auf weniger als $\frac{1}{3}$ zu verringern, allerdings mit zunehmenden Kosten bei den Abspanngerüsten.
- Eine kompaktere Bauweise und ein stark reduzierter Flächenbedarf sowohl bei Freiluft- als auch bei GIS-Anlagen.

- Durch die räumliche Trennung der 3 Phasen sind in Freiluftanlagen 2- und 3-phasige Kurzschlüsse aufgrund von sich ausweitenden Erdschlüssen weder am Sammelknoten noch in den Abgängen möglich.
- Die Wahrscheinlichkeit eines Sammelknoten-Erdschlusses ist aufgrund der minimalen räumlichen Ausdehnung extrem klein.
- Die an einem Sammelknoten angeschlossenen Abgänge sind jeweils der gleichen Phase zugeordnet, d.h. wenn man Phasenopposition in der Anlage ausschliessen kann, ist die maximale Spannung zwischen zwei benachbarten Abgangsleitern die Spannung Leiter-Erde, was einen kleineren Ab-

stand zwischen diesen Abgangsleitern erlauben würde. Bei einer 220-kV-Freiluft-Anlage könnte dieser Abstand von 3,4 m auf 2,4 m verkleinert werden.[2] Phasenopposition kann dann ausgeschlossen werden, wenn keine Generatoren in der Anlage angeschlossen sind, bzw. wenn die Generatoren über Generator-schalter synchronisiert werden.

- Da 2- und 3-phasige Kurzschlüsse praktisch auf die Freileitungen beschränkt sind und in der Anlage die Phasen räumlich relativ weit auseinander liegen können, sind auch die elektrodynamischen Kurzschlusskräfte in einer Freiluftanlage weniger kritisch. Es treten in erster Näherung nur die innerhalb einer Phase wirksamen Kräfte auf.
- Höhere Anlagenverfügbarkeit aufgrund der Summe der oben genannten Vorzüge.
- Bei GIS ergeben sich zudem kleinere Gasräume, was die Umweltproblematik der Anlagen entschärft, und Dehnbälge entfallen.

Diese Vorteile zusammen machen deutlich, dass es interessant wäre, für ein konkretes Schaltanlagenprojekt eine Sammelknotenlösung mit einer konventionellen Sammelschienenanführung hinsichtlich Technik, Kosten und Platzbedarf detailliert zu vergleichen.

Referenzen

- [1] Broschüre ABB: Horizontal knee disconnector type GW57, up to 550 kV, Maximum reliability and minimal maintenance.
- [2] IEC 60071-2 3rd edition 1996-12, Insulation coordination, Part 2: Application guide.

Link

- www.koepl-power-experts.ch

Autor

Georg Köppl, dipl. Ing. TU München, ist Geschäftsführer des Ingenieurbüros Köppl Power Experts.
Köppl Power Experts, 5430 Wettingen
gskoepl@bluewin.ch

Résumé

Pourquoi ne pas réaliser des « nœuds collecteurs » en lieu et place des jeux de barres ?

Une contribution pour réflexion

Dans les schémas unipolaires pour les réseaux à haute tension, les sous-stations sont souvent représentées sous la forme de nœuds de réseau. En réalité, ces nœuds sont constitués de jeux de barres d'une longueur parfois considérable. Si les nœuds de réseau étaient réalisés sous la forme de « nœuds collecteurs », il en résulterait une construction plus économique et moins encombrante aussi bien pour les installations extérieures que pour les postes blindés. La séparation des phases, nécessaire pour les nœuds collecteurs, élimine en outre tout risque de court-circuit entre deux ou trois phases dans la station. De plus, la construction à base de nœuds collecteurs devrait également permettre d'améliorer la disponibilité des installations.

No