

Zeitschrift: Bulletin Electrosuisse
Herausgeber: Electrosuisse, Verband für Elektro-, Energie- und Informationstechnik
Band: 106 (2015)
Heft: 8

Artikel: Licht-Betriebsgeräte im Vergleich
Autor: Christen, Markus
DOI: <https://doi.org/10.5169/seals-856692>

Nutzungsbedingungen

Die ETH-Bibliothek ist die Anbieterin der digitalisierten Zeitschriften. Sie besitzt keine Urheberrechte an den Zeitschriften und ist nicht verantwortlich für deren Inhalte. Die Rechte liegen in der Regel bei den Herausgebern beziehungsweise den externen Rechteinhabern. [Siehe Rechtliche Hinweise.](#)

Conditions d'utilisation

L'ETH Library est le fournisseur des revues numérisées. Elle ne détient aucun droit d'auteur sur les revues et n'est pas responsable de leur contenu. En règle générale, les droits sont détenus par les éditeurs ou les détenteurs de droits externes. [Voir Informations légales.](#)

Terms of use

The ETH Library is the provider of the digitised journals. It does not own any copyrights to the journals and is not responsible for their content. The rights usually lie with the publishers or the external rights holders. [See Legal notice.](#)

Download PDF: 30.03.2025

ETH-Bibliothek Zürich, E-Periodica, <https://www.e-periodica.ch>

Licht-Betriebsgeräte im Vergleich

Gegenüberstellung von Dali-Schnittstelle mit IP-Ansteuerung

Die Anforderung, dass sich Kunstlicht den Nutzerbedürfnissen anpasst oder sich an jede Veränderung in der Raum- oder Gebäudenutzung adaptieren lässt, ist nicht neu. Mit dem Einzug der LED wurde der Schritt von Analog zu Digital vollzogen und die Anforderungen an das flexible Licht sind enorm gestiegen. Wer heute in moderne Büroräume oder in ein Bürogebäude investiert, sollte mögliche Veränderungen über den gesamten Nutzungszyklus einrechnen. Flexible Installationskonzepte sind da nötig.

Markus Christen

Mit der Einführung von elektronischen Vorschaltgeräten für Leuchtstofflampen in den 1980er-Jahren kamen auch die dimmbaren Vorschaltgeräte auf. Damals haben sich die Hersteller auf einen Standard geeinigt: die 1–10V-Schnittstelle. Diese genügt aber heutigen Anforderungen nicht, denn sie erlaubt nicht das Ansprechen einzelner Leuchten in einem Verbund.

Deshalb wurden seit den 1980er-Jahren Installations-Bussysteme entwickelt, die eine digitale Kommunikation zwischen allen beteiligten Komponenten einer Beleuchtungsanlage oder mit dem Gebäudemanagement ermöglichen. Das Austauschen von Befehlen zwischen Steuereinheiten und elektrischen Verbrauchern stellt in diesen Systemen eine hohe Funktionalität und Flexibilität sicher.

Um das Marktbedürfnis der einfachen Lichtsteuerung erfüllen zu können, hat die lichttechnische Industrie einen Stan-

dard zur digitalen Kommunikation zwischen einzelnen Komponenten einer lichttechnischen Anlage definiert: Dali (Digital Addressable Lighting Interface). Ziel war die Schaffung einer anwenderfreundlichen Schnittstelle in einem System mit preisgünstigen Komponenten. Dabei wurde bewusst auf die maximal mögliche Funktionalität eines komplexen Gebäudemanagementsystems verzichtet. Gewählt wurde eine einfache Kommunikationsstruktur mit sinnvollen Funktionen zur Beleuchtungseinstellung auf der Basis eines optimierten Befehls.

Der Begriff Dali steht also nicht für komplexes Gebäudemanagement, sondern für intelligentes, funktionales Lichtmanagement, das einfach anzuwenden und wirtschaftlich effizient ist.

Mittlerweile setzt sich der Digitalisierungstrend fort und alle elektronischen Geräte vernetzen sich. Laut einer Studie von McKinsey wird sich die Zahl der ver-

netzten Geräte bis ins Jahr 2020 von 10 auf 30 Milliarden verdreifachen. Doch es sind nicht die Geräte, nicht die «Dinge», die das Internet of Things (IoT) ausmachen, es ist die Vernetzung. Sie sorgt dafür, dass die in die Geräte eingebettete Elektronik über sich hinauswachsen kann, dass sich die Beleuchtung im Büro mit dem Smartphone verbindet.

Fallstudie

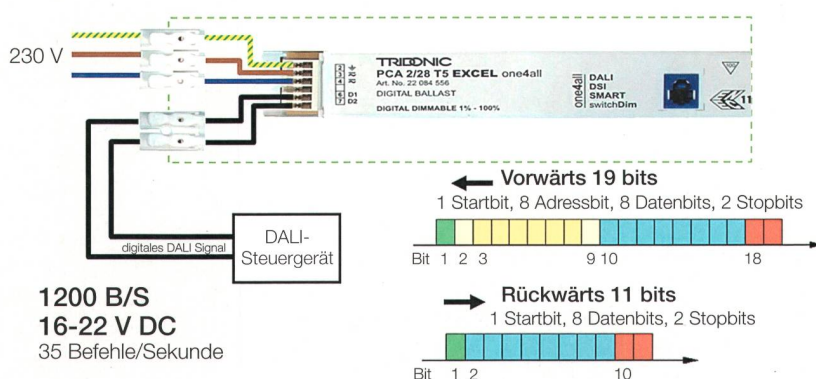
Eine kleine Fallstudie soll aufzeigen, was heute benötigt wird, um eine Dali resp. TCP/IP-Umwelt zu schaffen, um Licht zeitgemäss steuern zu können.

In einem Grossraumbüro soll über das Tageslicht mit dem Kunstlicht Energie eingespart werden können, zugleich sollte jeder Mitarbeiter an seinem Arbeitsplatz sein individuelles Licht einstellen können: Jeder kann sein Licht ein- und ausschalten, dimmen sowie seine Lichtfarbe wählen.

Nach der Lichtplanung, bei der jeder Arbeitsplatz optimal ausgeleuchtet ist, erhält man die Anzahl Leuchten, 20 Stück. Bei einer Dali-Installation würde das heissen, wir speisen mit einem 5 x 1,5 mm² vom Tableau aus die Leistung inkl. Dali-Leitung ein. Dabei darf die Leitungslänge von 300 m nicht überschritten werden. Die Installation kann mit handelsüblichen 230-V-Produkten ausgeführt werden, d.h. ev. Flachband in der Hohldecke, Abzweigverbinder für die optisch passende Anschlussleistung. Die Topologie der Installation kann fast beliebig erfolgen (sternförmig, baumförmig, aber kein Ring). Der Spannungsabfall von dem Steuergerät bis zur letzten Leuchte darf höchstens 2 V betragen. Für die Funktionalität sorgt das entsprechende Steuergerät, das auch die Möglichkeit für eine einfache Bedienung bietet, wie eine Steuerung über das IT-Netzwerk via Tablet.

Die Kommunikation zwischen dem Steuergerät und den Leuchten ist mit 1200 bit/s relativ langsam, aber ausreichend für die Ansteuerung von Kunstlicht im Büro. Es gibt bereits viele Anbieter, die eine Dali-Steuerung anbieten oder auch Schnittstellen zu herkömmlichen Bussystemen wie KNX, LON, Luxmate etc.

Um verschiedene Kategorien von Leuchten ansteuern zu können, wurden

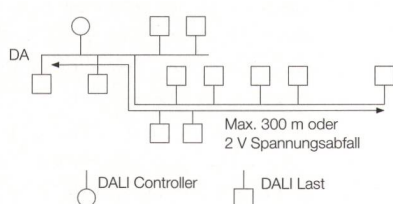


Dali bietet eine einfache und robuste Kommunikationsstruktur.



Modernes Grossraumbüro.

Bilder: Zumböbel



Maximale Leitungslänge bei einer Dali-Installation.

bei Dali die sogenannten Device-Typen definiert, z.B. Device-Typ 8 für Leuchten, bei denen über eine Adresse die Lichtfarbe verändert werden kann.

Was ist Dali?

Dali ist ein standardisiertes Protokoll (IEC 62386, seit 2002) für digitale Kommunikation von lichttechnischen Komponenten. Ein Befehl ist binär, besteht also nicht aus einem analogen Spannungswert. Dali definiert die Kommunikation zwischen Lichtbetriebsgeräten und einer Steuereinheit. Mit diesem Standard ist die Austauschbarkeit der Betriebsgeräte von verschiedenen Herstellern in einer lichttechnischen Anlage garantiert. Dali wurde von allen führenden Vorschaltgeräteherstellern gemeinsam geschaffen, um dem Markt der Lichttechnik einen Standard zu bieten, der dessen Erfordernissen entspricht. Mit diesem Standard sind nun die Hersteller von Beleuchtungskomponenten in der Lage, komplexe Beleuchtungsaufgaben einfach und komfortabel zu lösen. In der Normierung ist zurzeit Dali 2 der Standard.

Fakten zu Dali

Einzeladressierte dimmbare elektronische Vorschaltgeräte können mit Dali verwendet werden. Über die Dali-Leitung kann geschaltet und gedimmt werden. Die Dimmkennlinie ist logarithmisch – d.h. der Augenempfindlichkeit angepasst. Die Dimmgeschwindigkeit (Fading) und die Betriebsgrenzwerte der Lampen (Be-

grenzung des Minimal- oder Maximalwerts) können eingestellt werden.

Bis zu 64 Adressen lassen sich pro Dali-Leitung ansprechen, mit 16 Lichtgruppen und 16 Lichtszenen. Bei einem Szenenauf-ruf ist das automatische synchrone Dimmen aller Betriebsgeräte möglich.

Der Dali-Standard ermöglicht die Austauschbarkeit der Geräte und sorgt für eine einfache Verdrahtung der Steuerleitung (keine Gruppenbildung, keine Polarität). Mit Dali ist immer eine gleichzeitige Steuerung aller Betriebsgeräte möglich (BCAST-Befehle).

Ein weiteres Qualitätskriterium von Dali ist die stör-sichere Kommunikation. Es wird eine Rückfrage über den Status-zustand der Betriebsgeräte (Betriebsgeräte- und Leuchtmittelfehler) verschickt, die Betriebsgeräte werden automatisch gesucht und Leuchten können lokalisiert werden.

Dali verwendet ein serielles, asynchrone Datenprotokoll mit einer Über-tragungsrate von 1200 bit/s. Die Steuer-leitung ist galvanisch getrennt und polaritätsfrei (verpolungssicher). Im Stan-dard ist keine Festlegung für zu verwendende Stecker, Klemmen und Leitungen getroffen worden. Die Leitungen können in fast beliebigen Topolo-gien, also Stern, Linien- oder Baumstruk-turen verlegt werden. Eine ringförmige Verbindung der Komponenten ist nicht gestattet. Die Leitungslänge zwischen den zwei am weitesten voneinander ent-ferten Geräten ist (abhängig vom Lei-tungsquerschnitt, da der Spannungsab-fall auf 2 V begrenzt ist) auf maximal 300 m begrenzt. Es sind keine Abschluss-widerstände am Ende einer Leitung not-wendig.

Device-Typ

Die Dali-Aktoren sind in «Device types» eingeteilt. Diese beschreiben die Art des Aktors. Jeder Device-Typ kann mit spezifischen Befehlen (Tabelle) angesprochen werden.

Installation über TCP/ IP

Diese Schnittstelle ist auch standardisiert: gemäss ISO/IEC 11801 und EN 50173. TCP/IP ist eine Protokoll-Familie für die Vermittlung und den Transport von Datenpaketen in einem dezentralen Netzwerk. Die Abkürzung TCP/IP steht für die beiden Protokolle Transmission Control Protocol (TCP) und Internet Protocol (IP). Es gibt bereits Leuchten, die einen TCP/IP-Anschluss aufweisen, aber die Auswahl an Leuchten ist noch be-

grenzt. Es muss eine IT-Netzwerkstruktur aufgebaut werden. Dabei ist zu entschei-den, ob die Leistung separat oder über das Netzkabel (Power-over-Ether-net (PoE) zugeführt werden soll. Dieser Standard ermöglicht die sternförmige Verdrahtung der Leuchten.

Die Übertragungsgeschwindigkeit ist enorm, je nach Netzwerk kann sie zwischen 10 bis 120 MByte/s liegen. Je schneller die Übertragung sein soll, desto höhere Anforderungen werden an die einzusetzenden Kabel gestellt. Dabei ist zu beachten, dass die maximale Kabel-länge (Kupferkabel) laut EN 50173 zwischen Etagenverteiler und Arbeitsplatz-anchlussdose / Leuchte 90 m nicht überschreiten darf. Die eingesetzten Kabel sollten Cat. 5 entsprechen. Weiter dürfen die Kräfte auf das Kabel beim Einziehen nicht zu gross sein und zu viele Biegungen über 90° können die Übertragungs-rate schwächen. Das bedeutet für unser Beispiel: Wir benötigen 20 IP-Kabel Cat. 5, die wir auf die Leuchten führen, mit entsprechendem Switch oder Router, der es uns erlaubt, die Leuchten ins IT-Netzwerk einzubinden.

Die ganze Installation könnte vereinfacht werden, wenn die Leuchten ohne eine drahtgebundene Kommunikations-schnittstelle auskommen. Auch für die Bedienung oder Einbindung der Sensoren müssen entsprechende Geräte mit TCP/IP-Schnittstellen installiert werden. Damit die Leuchten mit den Bedienstellen etc. zusammenarbeiten, wird eine Software benötigt. Auch hier gibt es bereits Lösungen auf dem Markt, die aber noch proprietär sind, d.h. ein Austausch von verschie-denen Produkten ist noch nicht möglich.

Fazit

Die Technologisierung wird weiter voranschreiten und der Bedarf an Flexibilität

Device-Typ

- 0 Standardgerät, Leuchtstofflampe, EVG, mehr
- 1 Einzelbatterie-versorgtes Notlichtgerät
- 2 Halogen-Metall dampflampe
- 3 Niederspannungs-Halogenlampen
- 4 Phasendimmer
- 5 Analogkonverter, Analogausgang
- 6 LED-Betriebsgeräte
- 7 Relais
- 8 Leuchte mit veränderlicher Farbe
- 9 Sequenzer
- 10 Optische Kontrolle

Gerätetypen können mit spezifischen Befehlen (AEC) angesprochen werden.

und einfacher Kommunikation zwischen Geräten wird zunehmen. Dafür werden klar definierte Schnittstellen benötigt, Normen für Soft- und Hardware und die zu definierende kostengünstige Elektroinstallation. Heute können über die Dali-Schnittstelle die Bedürfnisse an eine moderne Beleuchtungssteuerung einfach und kosteneffizient abgedeckt werden. Ein Zusammenspiel über verschiedene Schnittstellen bis hin zu TCP/IP ist heute bereits möglich, es benötigt aber noch viel Definitionsaufwand, um alle Schnittstellen auf TCP/IP zu harmonisieren.

Autor

Markus Christen ist Field Marketing Manager Systeme bei Zumtobel.

Zumtobel Licht AG, 8050 Zürich
Markus.Christen@zumbelgroup.com

Résumé

Comparaison d'appareils de commande d'éclairage

Protocole Dali vs commande IP

Afin de pouvoir satisfaire aux besoins du marché en matière de commande d'éclairage simple, l'industrie a défini un standard de communication numérique entre les composants d'une installation d'éclairage. Son nom : Dali (Digital addressable lighting interface). L'objectif consistait à créer une interface conviviale dans un système doté de composants économiquement avantageux. Entre-temps, la tendance à la numérisation s'est poursuivie et les appareils électroniques sont connectés les uns aux autres. Cette mise en réseau de l'Internet des objets (IoT) permet à l'électronique embarquée des appareils de se surpasser et de relier l'éclairage du bureau au smartphone.

Les besoins en flexibilité vont continuer de croître. Des interfaces clairement définies seront nécessaires pour la communication requise, tout comme des normes relatives aux logiciels et au hardware, ainsi qu'une installation électrique peu onéreuse qui reste à déterminer. À l'heure actuelle, le protocole Dali permet de couvrir les besoins en commande d'éclairage de façon simple et rentable. Une interaction de différentes interfaces allant jusqu'aux protocoles TCP/IP est d'ores et déjà possible. Elle exige toutefois encore beaucoup de travail de définition pour harmoniser toutes les interfaces à ces derniers.

No



LANZ moderne Kabelführung aus rostfreiem Stahl A4

- Kabelschonend • E 30 / E 90 • Korrosionsbeständig
- Koordinierbar • Preisgünstig • Sofort lieferbar

LANZ **fabriziert** für die Lebensmittelindustrie, für die chem. Industrie, für Abwasserreinigungs- und Kehrrechtverbrennungsanlagen, Spitäler, unterirdische Bauten, Metro-, Bahn- und Strassentunnel:

- LANZ C*- und G*-Kanäle 50 x 50 mm bis 75 x 100 mm
- ESTA Elektro-Installationsrohre Ø M16 – M40*
- LANZ Gitterbahnen 100 mm – 400 mm Breite*
- LANZ Flachbahnen nur 70 mm hoch
- Multibahnen* und Weitspann-MB 100 mm – 400 mm, 3 m lang, mit verzahntem MULTIFIX-Trägermaterial
- V-Rohrschellen für koordinierbare Installationen



- Stahl A4 WN 1.4571 und 1.4539 korrosionsbeständig
- Schockgeprüft 1 bar Basisschutz (ACS) und
- *Geprüft für Funktionserhalt im Brandfall E 30 / E 90 und
- Geprüft auf Erdbebensicherheit (EMPA).

Bitte senden Sie Unterlagen über

Könnten Sie mich besuchen? Bitte tel. Voranmeldung!

Name / Adresse / Tel. _____

•K2



lanz oensingen ag

CH-4702 Oensingen
Telefon 062 388 21 21
www.lanz-oens.com

Südringstrasse 2
Fax 062 388 24 24
info@lanz-oens.com

«Der Kontrollprofi» EurotestEASI MI 3100B SE

Neu



Einfach – Selbsterklärend - menügeführt
NIV und NIN Installationsprüfungen
FI Prüfungen Typ B und B+
Automatische Testabläufe, Messdatenspeicher
Schnittstellen RS232 und USB
Software EuroLinkPRO inkl.

ELKO
SYSTEME AG

Messgeräte • Systeme • Anlagen
Zur Kontrolle und Optimierung des Verbrauches elektrischer Energie
Brüelstrasse 47 CH-4312 Magden Telefon 061-845 91 45 Telefax 061-845 91 40
E-Mail: elko@elko.ch Internet: www.elko.ch

C.A 6117 CH

Elektroinstallationen prüfen – einfach, schnell und bequem



ineltec.

Halle 1.1, Stand D 137

**Das Multifunktionsgerät für
die Installationsprüfung**

600V CAT III - 300V CAT IV



QR-Code scannen und
technische Details
online lesen

NEUE FUNKTIONEN

- Messung des Spannungsfall in Leitungen
- FI-Schutzschalter-Prüfung, Typ AC, A und B, im Rampen- oder Impulsmodus, mit oder ohne Auslösung
- Grafikanzeige in Farbe, 5,7" (115x86mm), 1/4 VGA (320x240 Punkte)
- Li-Ion Akku
- Gewicht 300g leichter

- Spannungsmessung
- Durchgangsprüfung und Widerstand
- Isolationswiderstandsmessung
- Erdungswiderstandsmessung (mit 3 Erdspiesen)
- Schleifenimpedanzmessung (Zs)
- Erdungswiderstandsmessung unter Spannung (mit Zusatzsonde)
- Berechnung des Kurzschlussstroms und der Fehlerspannungen
- Netzzinnenimpedanzmessung (Zi)
- Strommessungen (mit optionaler Stromzange)
- Bestimmung der Phasenfolge der Aussenleiter

 **CHAUVIN
ARNOUX**

Moosacherstrasse 15
CH-8804 Au
www.chauvin-arnoux.ch

Tel. 044 727 75 55
Fax 044 727 75 56
info@chauvin-arnoux.ch